



VS COR® Fold | Planero

VS COR® - ECKSCHRÄNKE

VS COR® Fold

MACHT DEN KNICK ZUM KÜCHENTRICK.

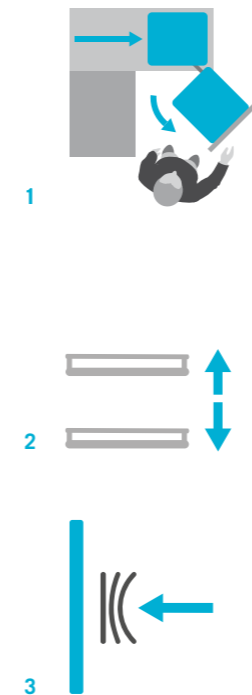
Egal, was Sie im Eckschrank verstaut haben – mit dieser Lösung erreichen Sie es problemlos. Beim Öffnen schwenken die vorderen Körbe fließend heraus und erleichtern den Zugriff auf die hinteren Körbe, die sich automatisch in den vorderen Korpus teil bewegen. Die integrierte Dämpfung mit Selbsteinzug sorgt für ein lautloses Schließen.

DETAILS

- ✎ Korpusbreiten: min. 800 und 900 mm
- ✎ Türbreiten: min. 400 und 450 mm
- ✎ Einbautiefe: min. 485 mm
- ✎ Einbauhöhe: min. 530 mm
- ✎ EasyFit: werkzeuglose Montage der Front am Auszug
- ✎ 3D-Frontjustierung ermöglicht ein komfortables und einfaches Einstellen der Front
- ✎ Individuell höhenverstellbare Ablageelemente
- ✎ Zuladung: max. 8 kg je Frontkorb, hintere Körbe jeweils 9,5 kg
- ✎ Zuladung System: max. 35 kg
- ✎ Ablagevarianten: Classic, Saphir, Premea, Artline und Planero

VORTEILE

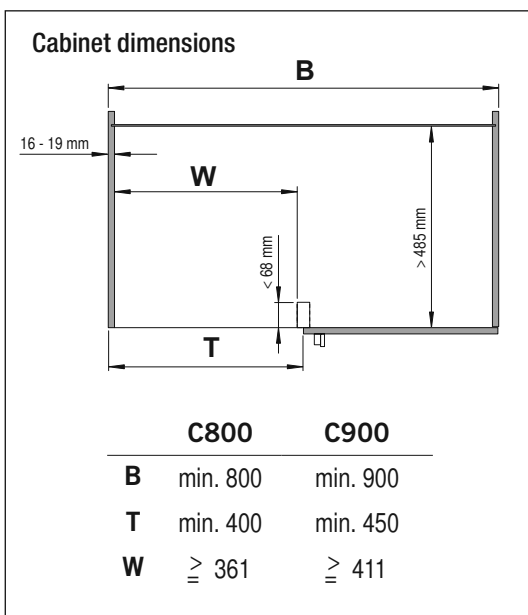
1. Optimale Erreichbarkeit
2. Individuelle Höhenverstellung
3. Schalldämpfung und Soft-Close Funktion



03 / 2020



VS COR® Fold



Cabinet dimensions

External width min: 800 - 1200 mm
 Door width min: 400 mm
 Internal height min: 530 mm

Specifications

Fittings: full extension with damping

Load capacity of baskets

Front baskets: 8 kg
 Rear baskets: 9.5 kg

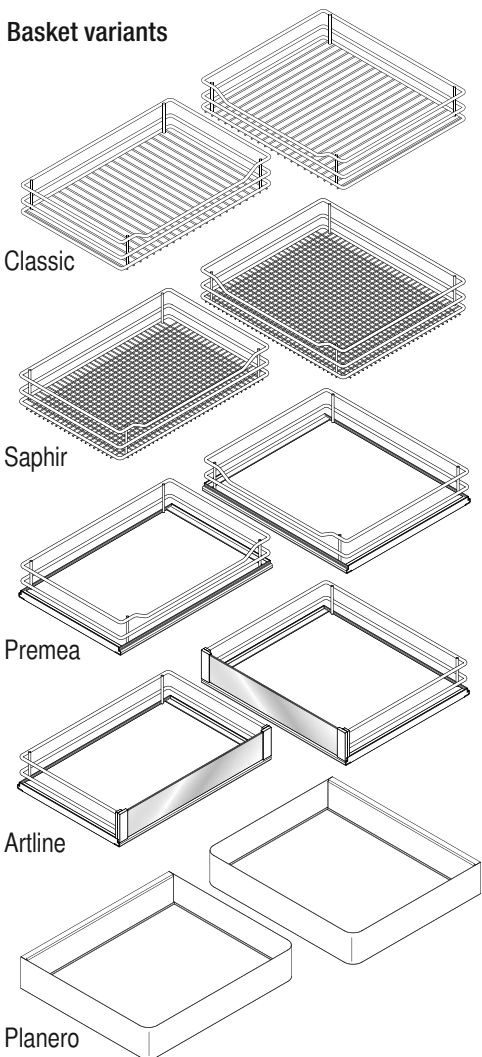
Baskets

Chrome, RAL 9006 silver clear coat, RAL 9010 white

Basket dimensions (Front baskets)

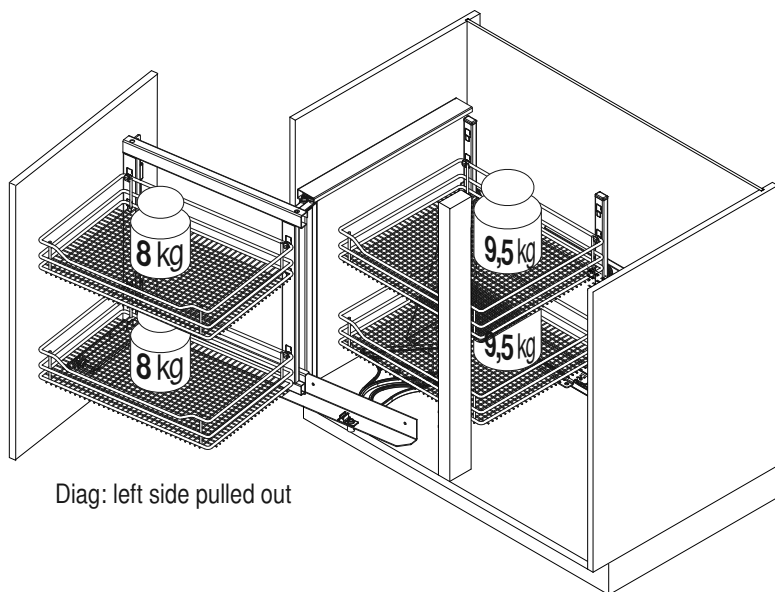
Cabinet	basket width		basket depth		basket height	
	Classic Saphir	Premea Artline, Planero	Classic Saphir	Premea Artline, Planero	Classic Saphir	Premea Artline, Planero
	800	900	800	900	75	84
	450	450	230	305		

Basket variants

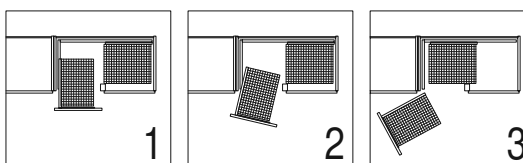


Basket dimensions (Rear baskets)

Cabinet	basket width		basket depth		basket height	
	Classic Saphir	Premea Artline, Planero	Classic Saphir	Premea Artline, Planero	Classic Saphir	Premea Artline, Planero
	800	900	800	900	75	84
	330	430	370	370		



Diag: left side pulled out

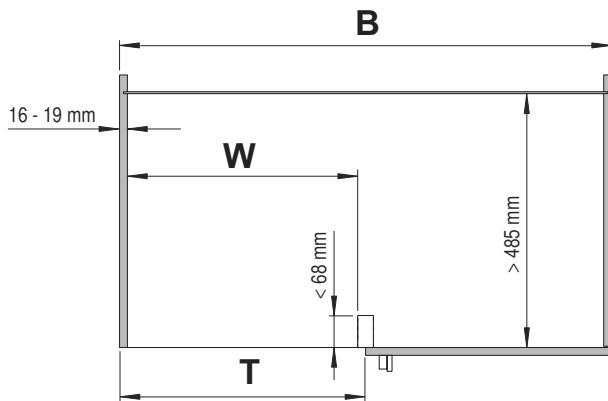
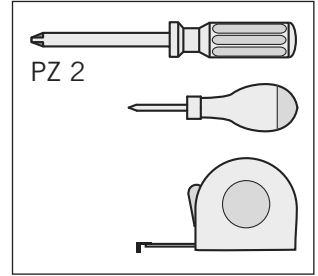
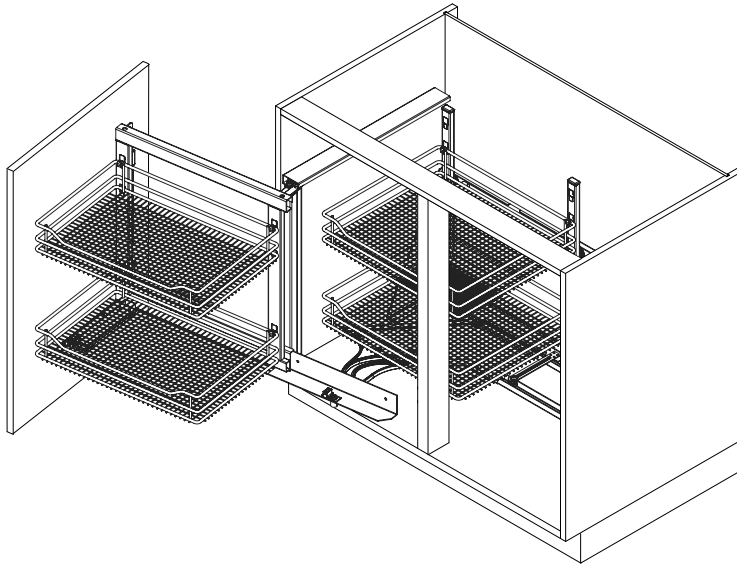


pull-out movement

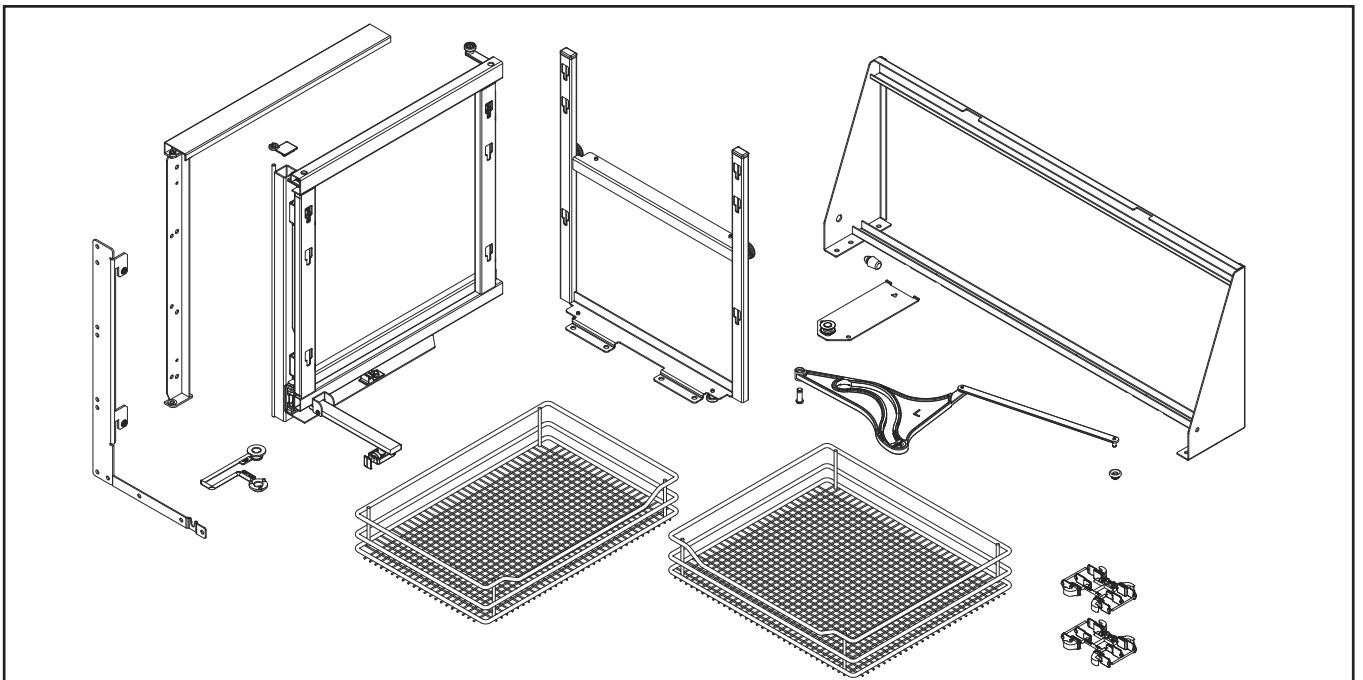
03 / 2020

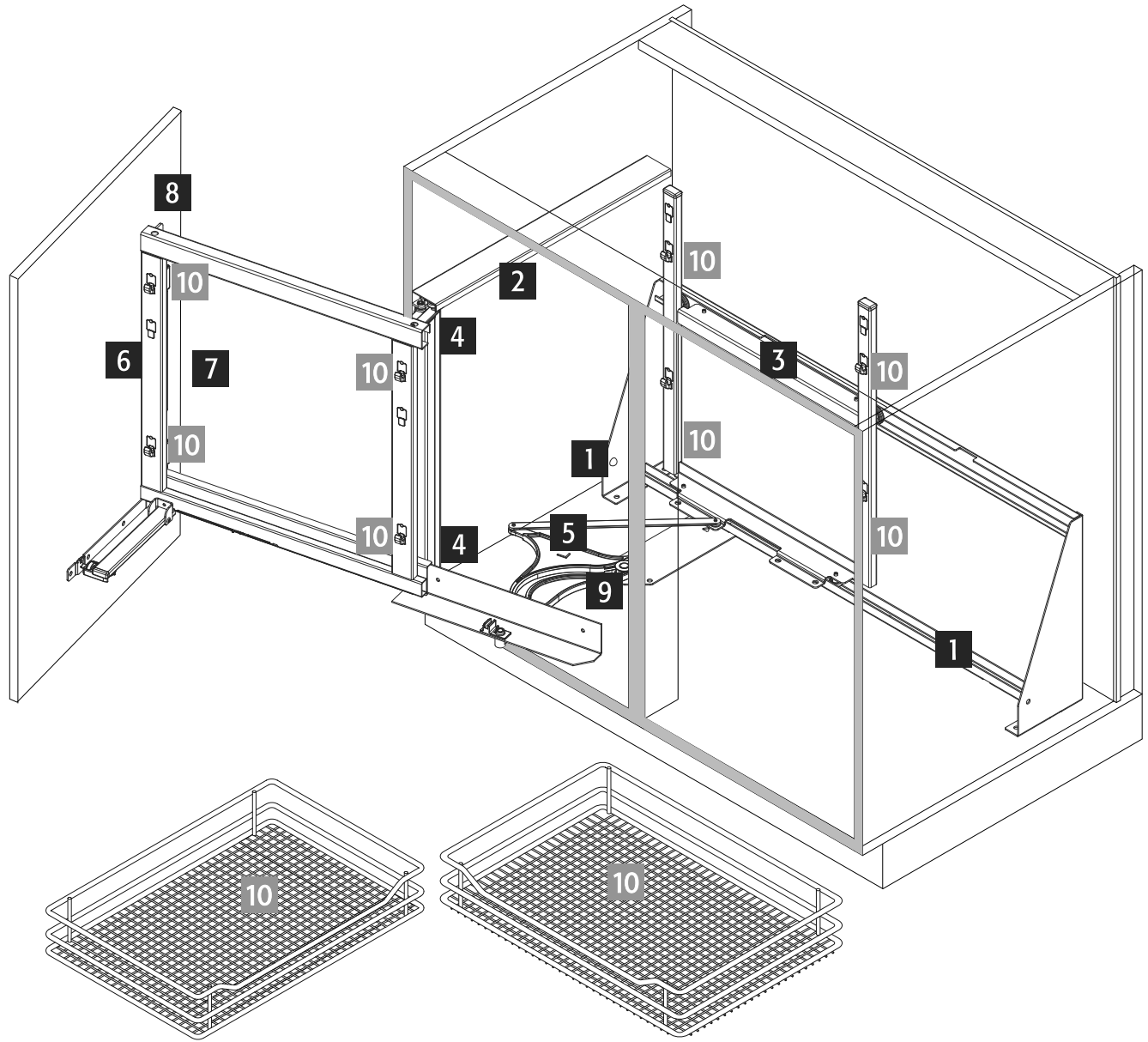
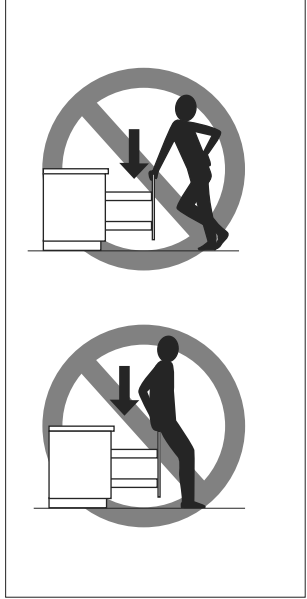
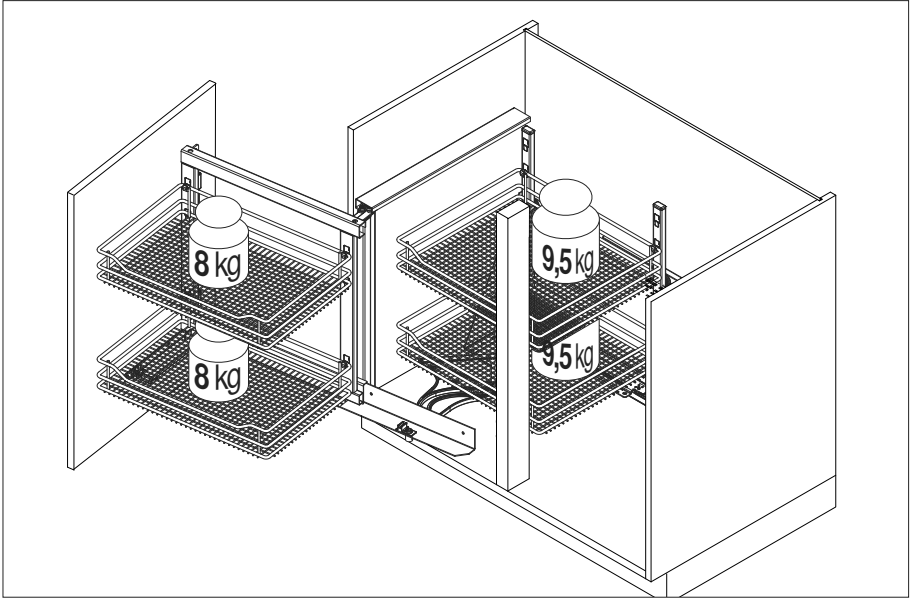


VS COR® Fold L



	K800	K900
B	min. 800	min. 900
T	min. 400	min. 450
W	≥ 361	≥ 411

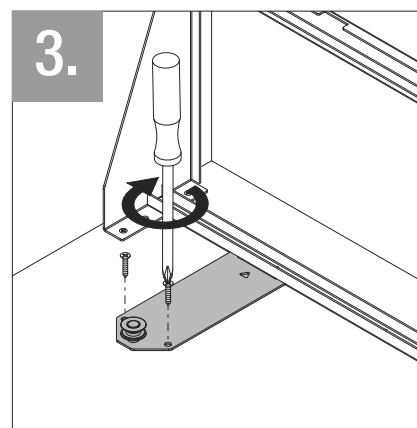
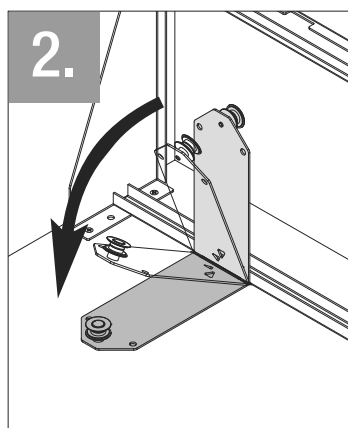
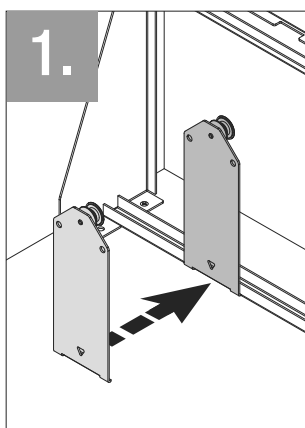
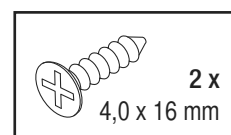
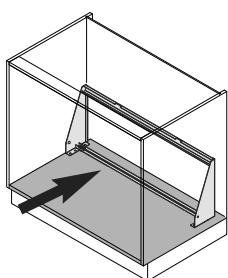
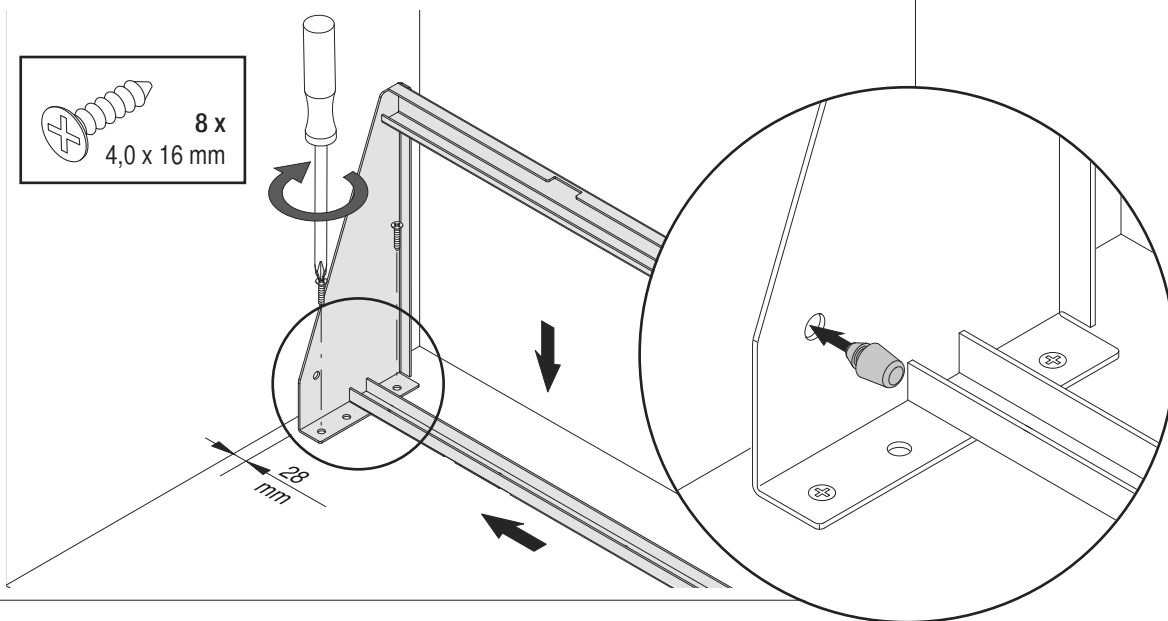
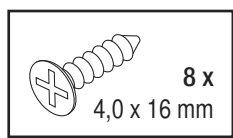
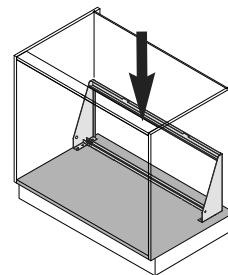
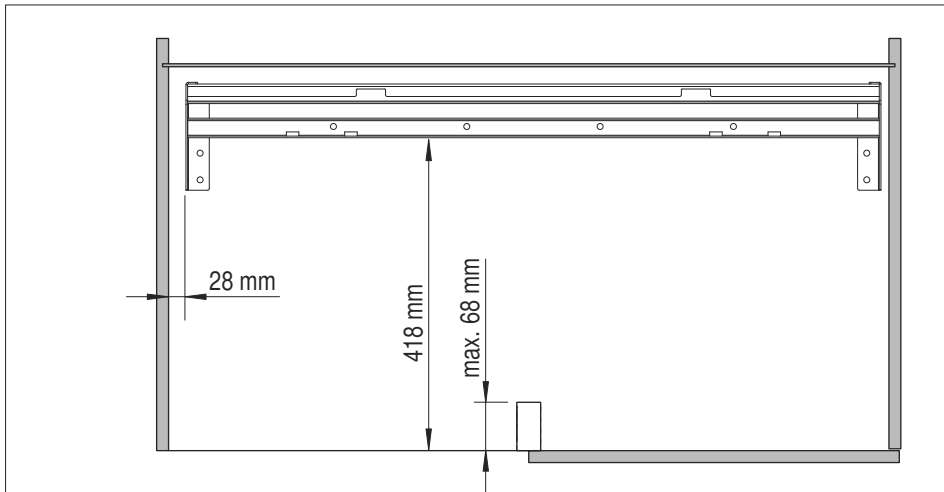




1



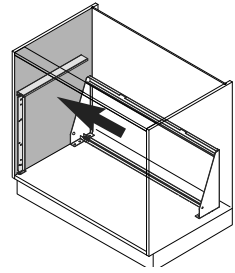
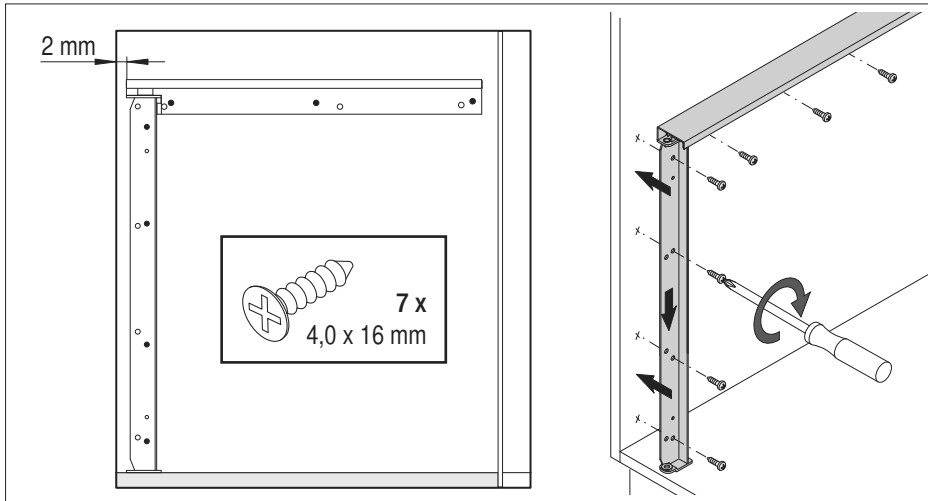
A



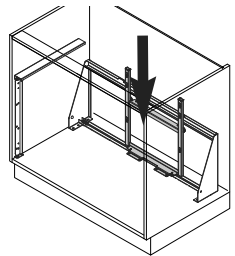
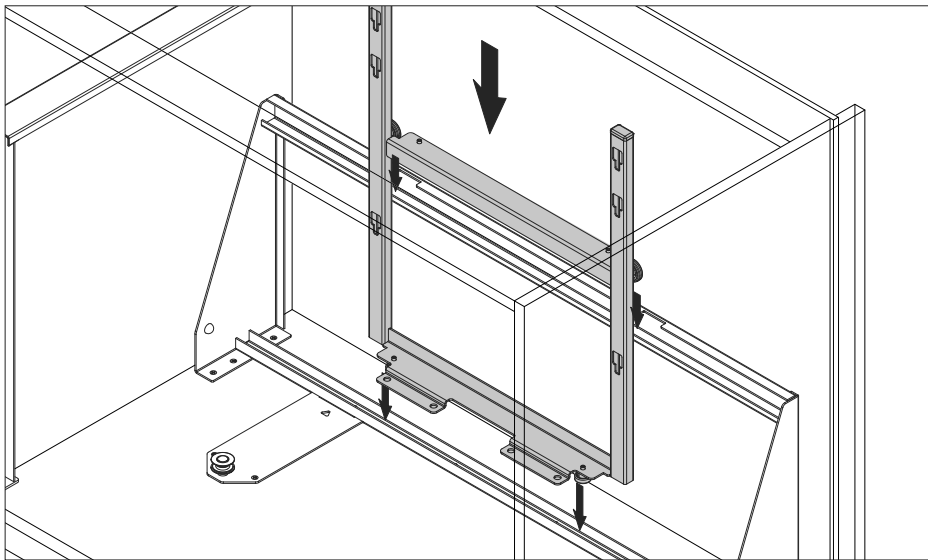
2



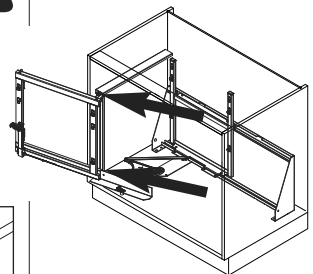
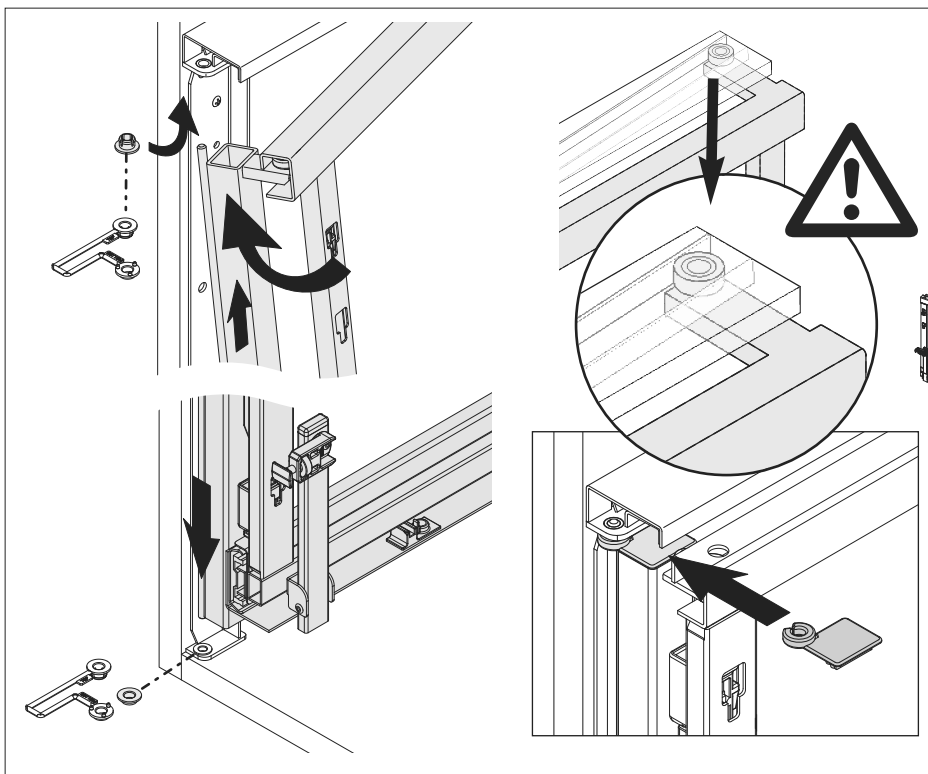
B



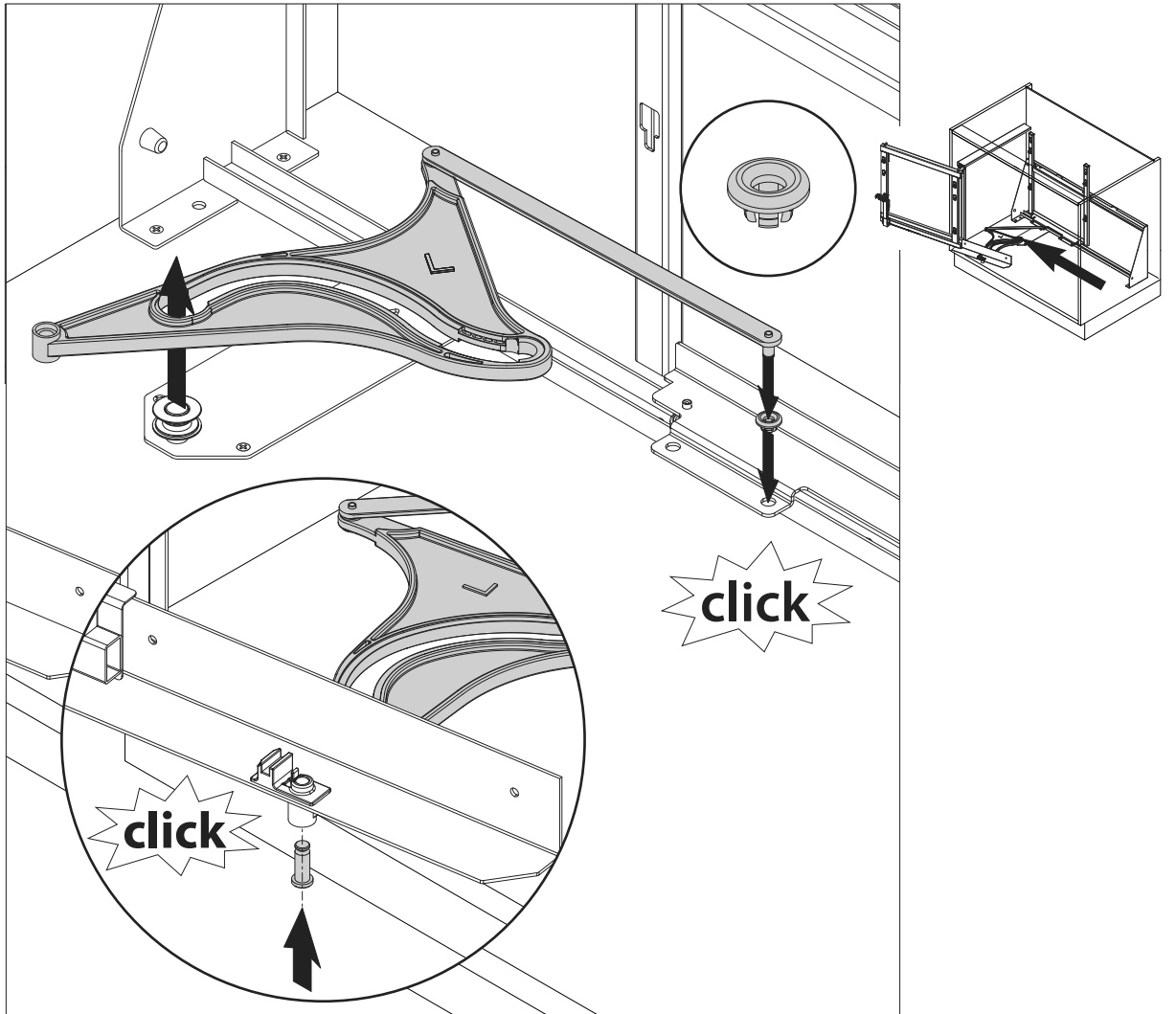
3



4



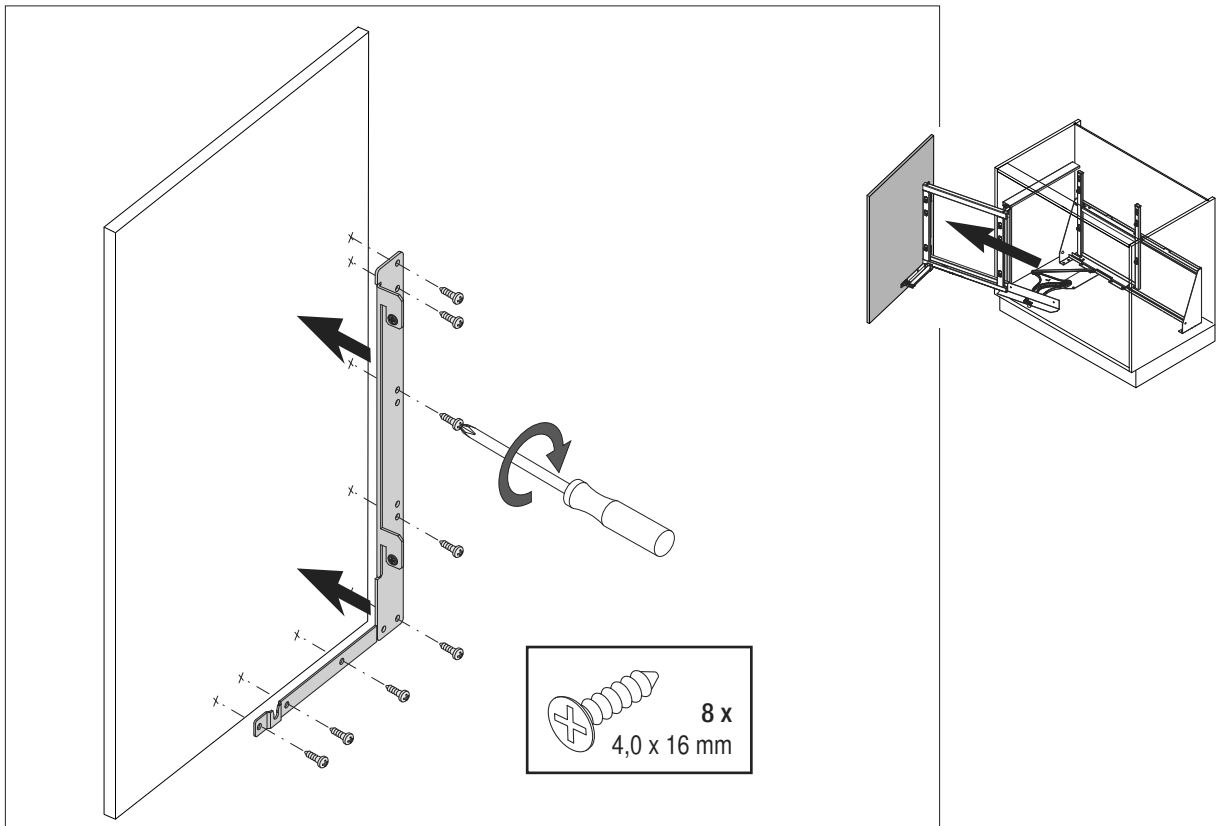
5



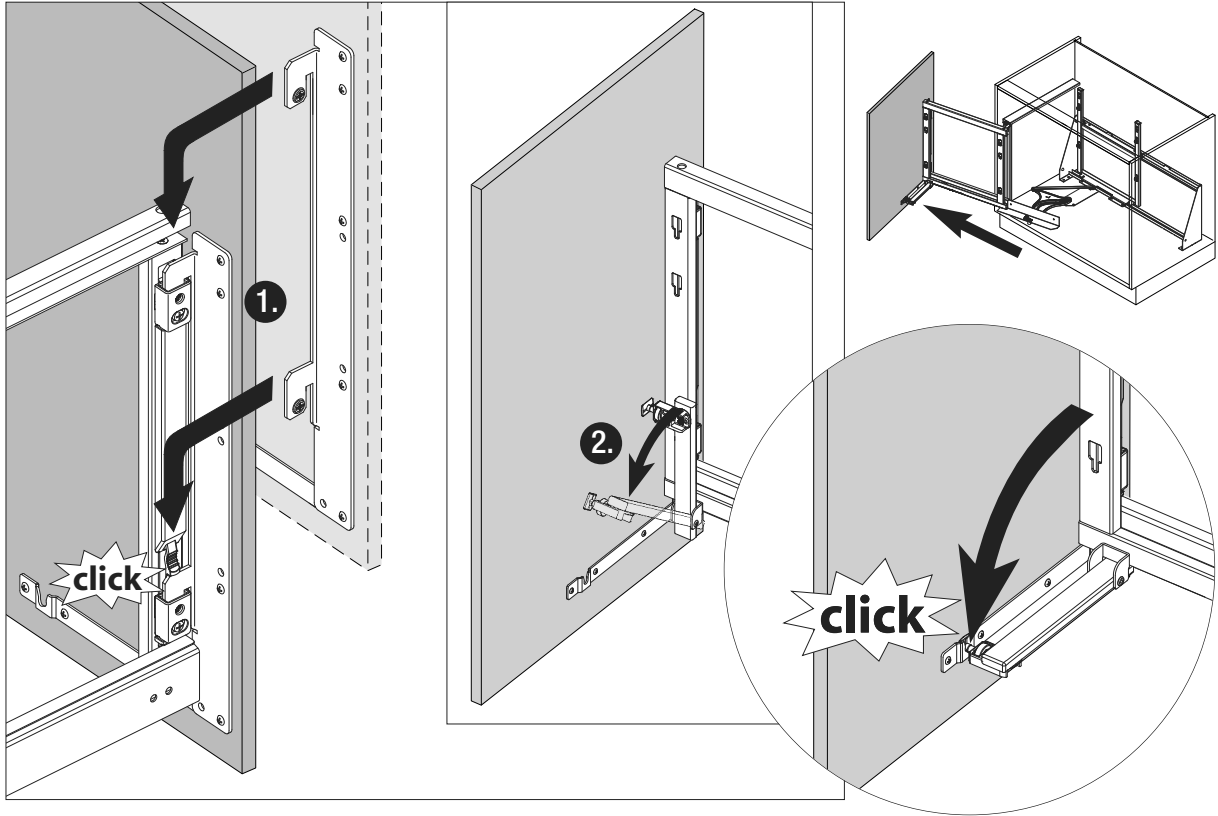
6



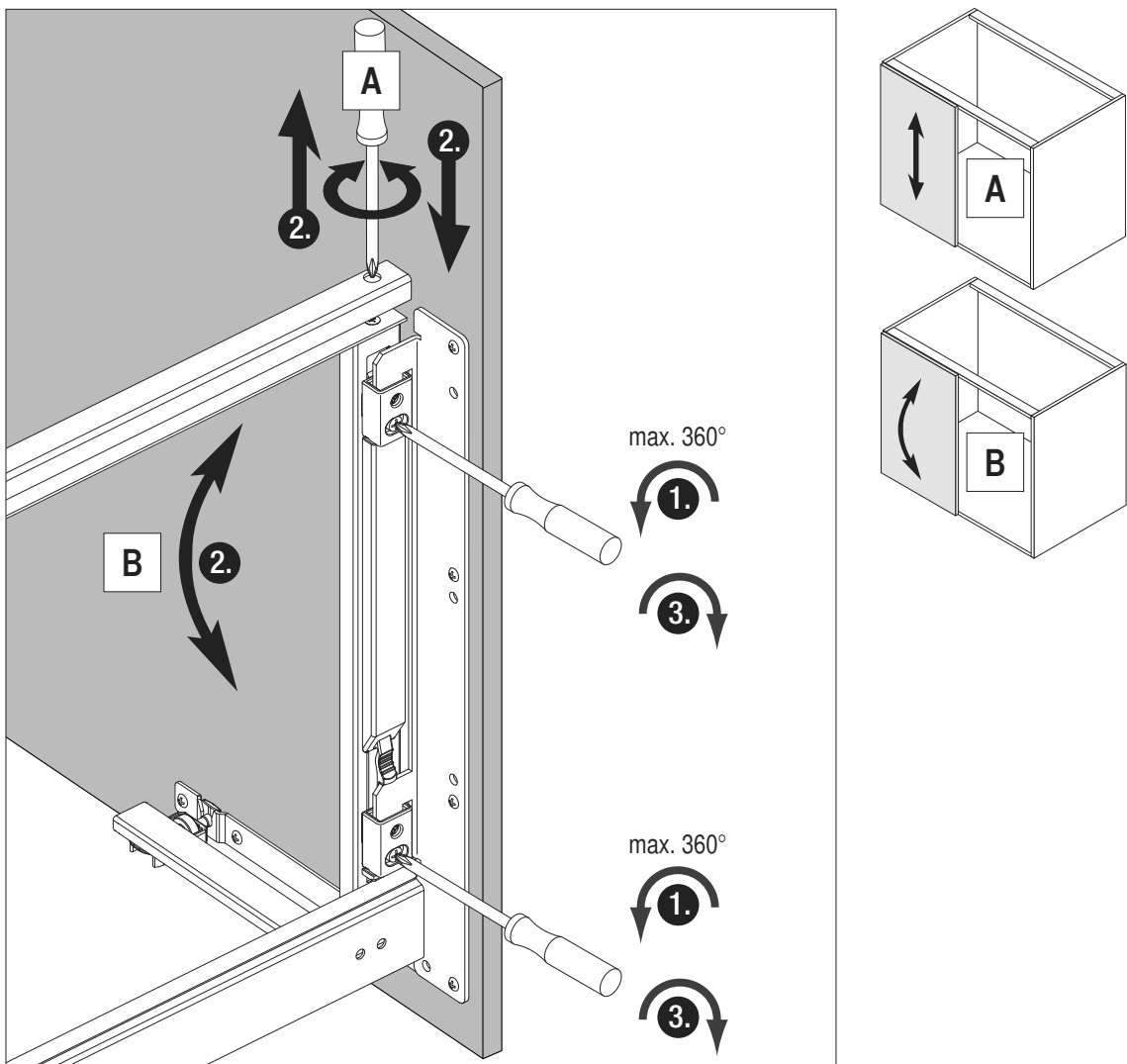
C



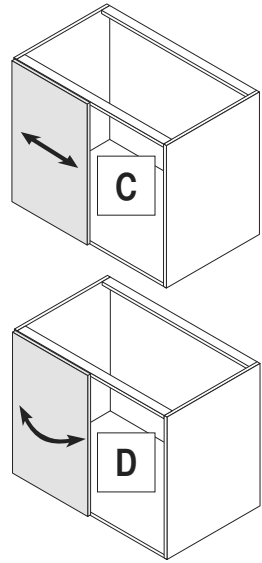
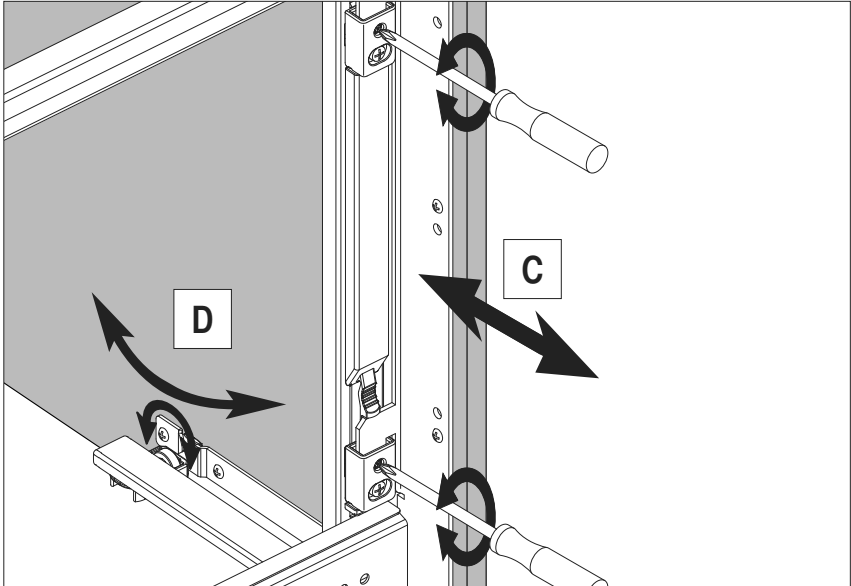
7



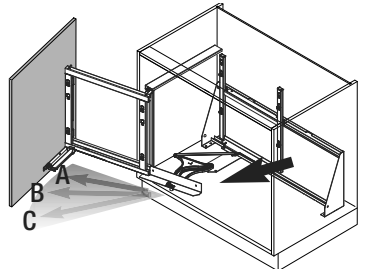
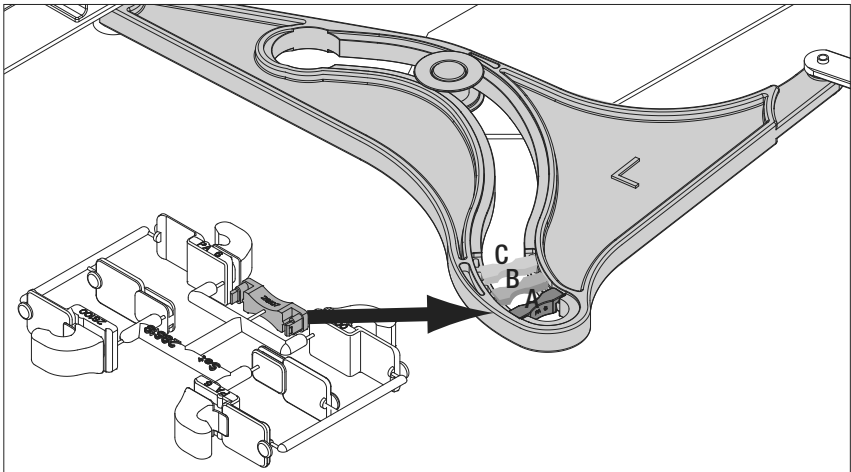
8



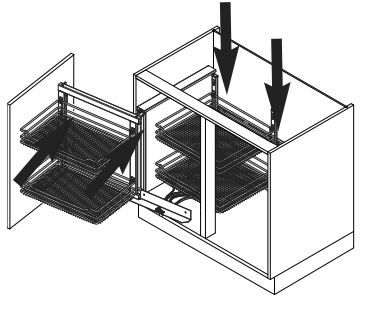
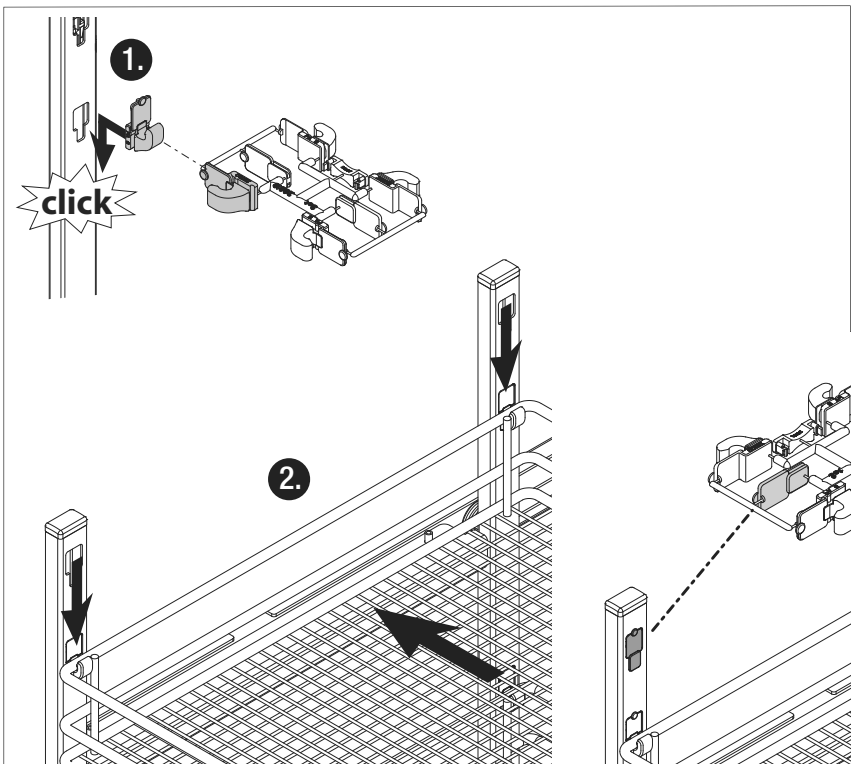
8



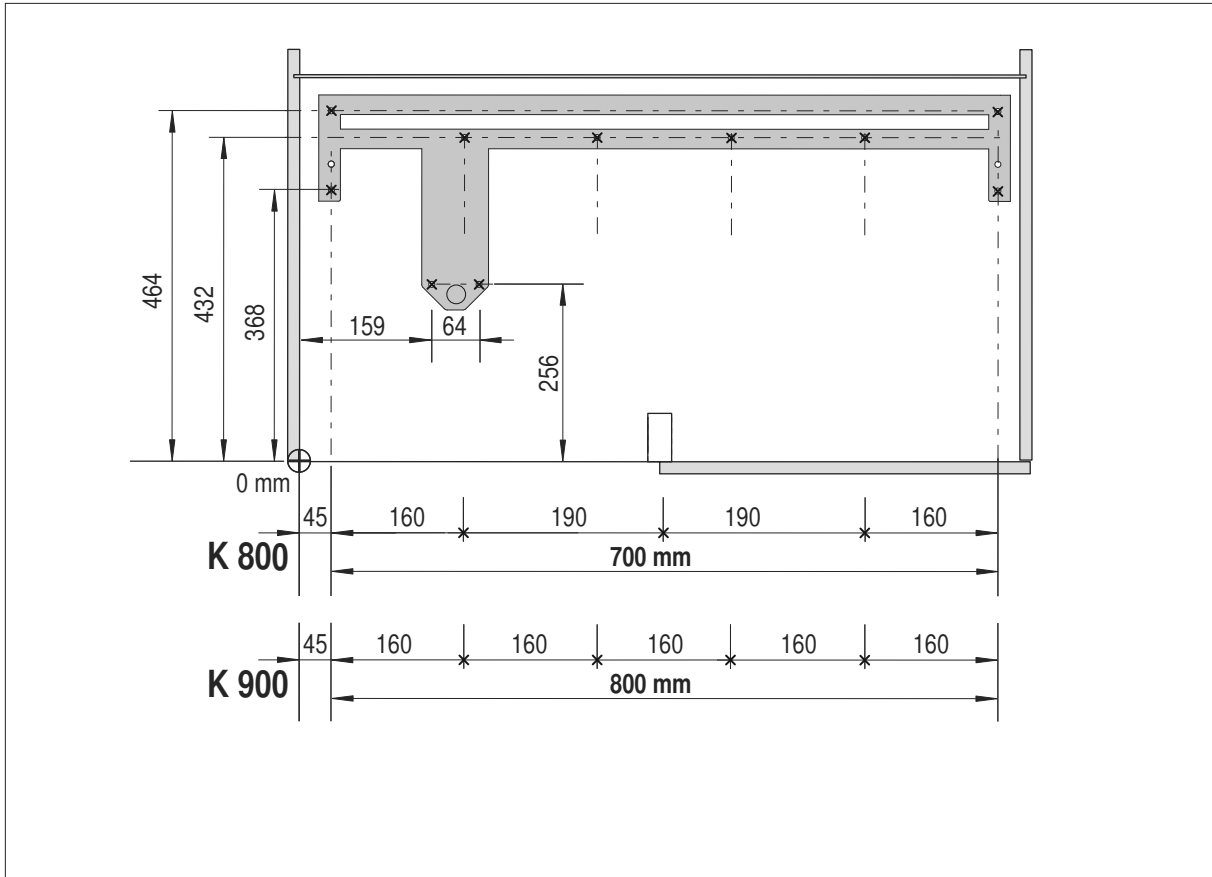
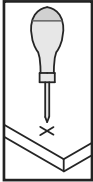
9



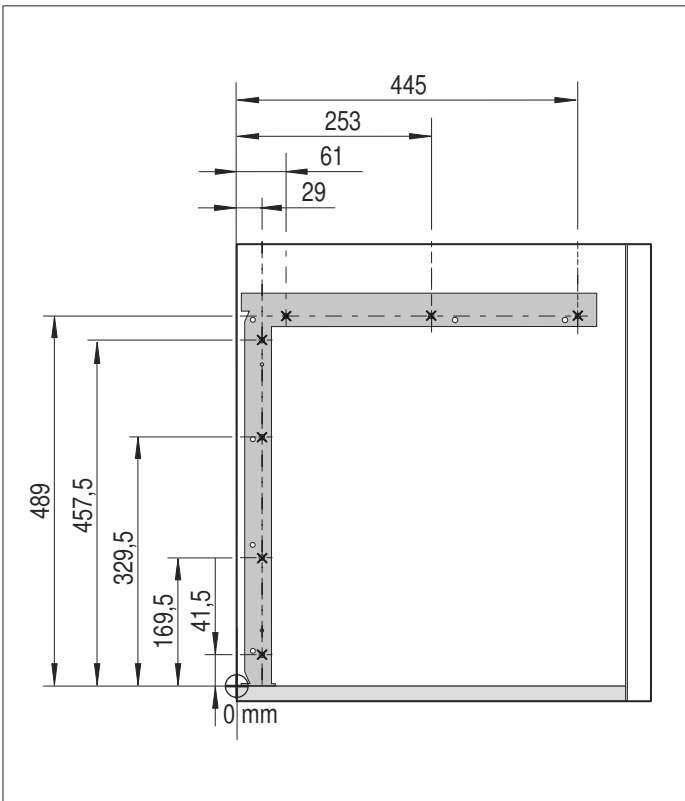
10



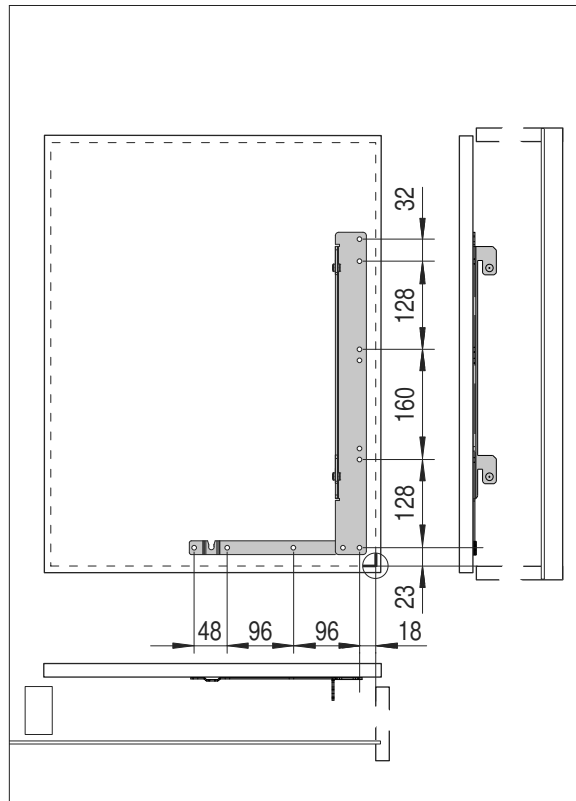
A



B



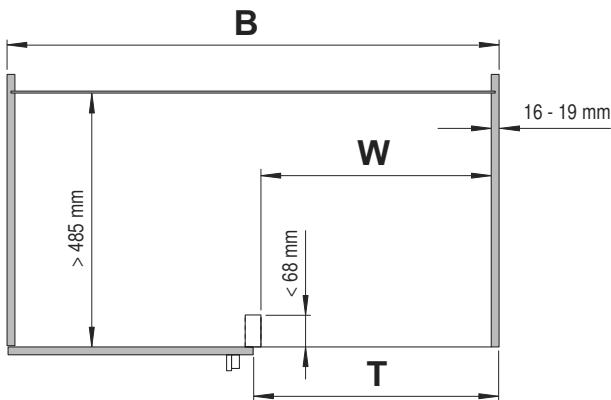
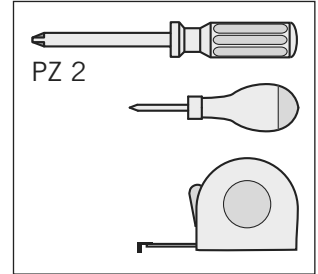
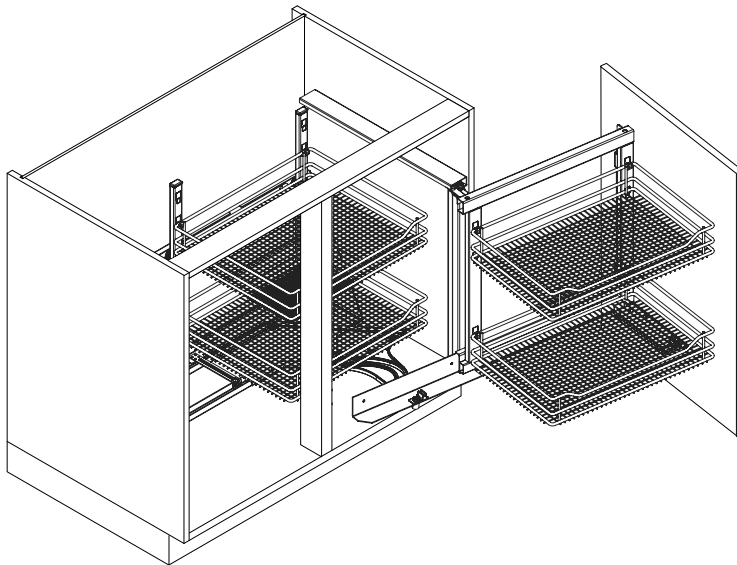
C



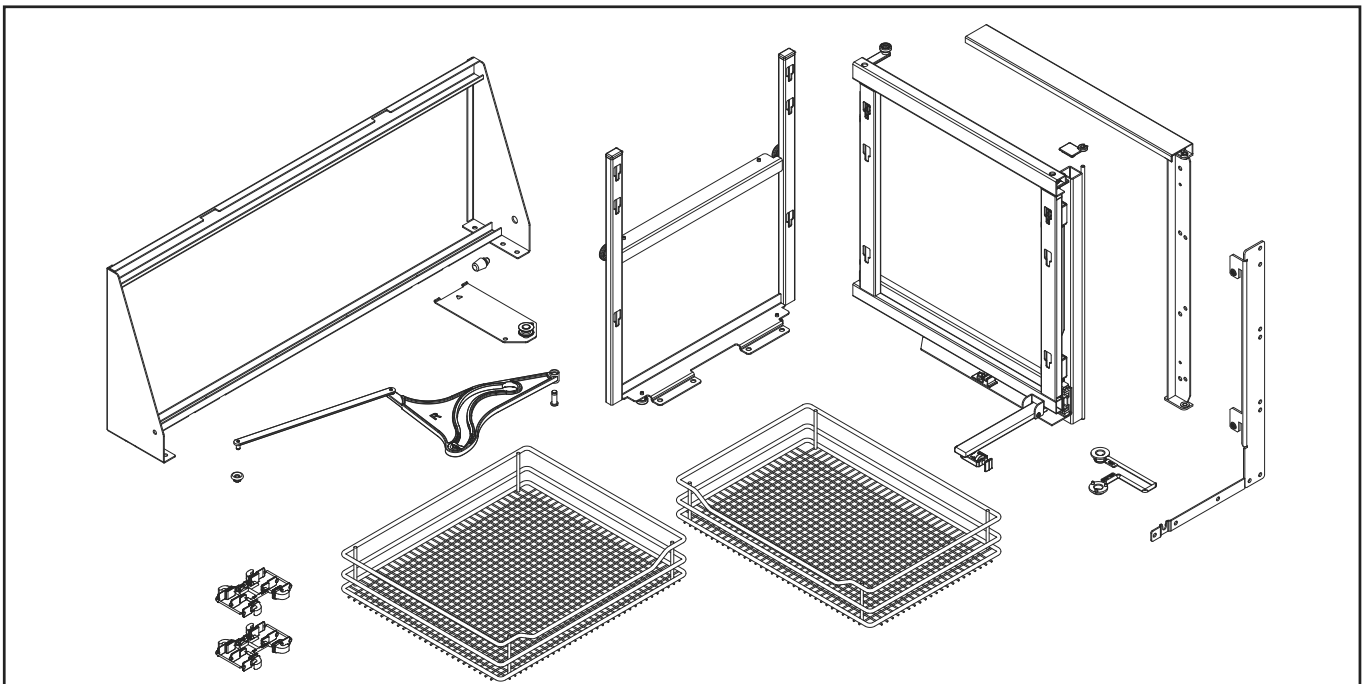
03 / 2020

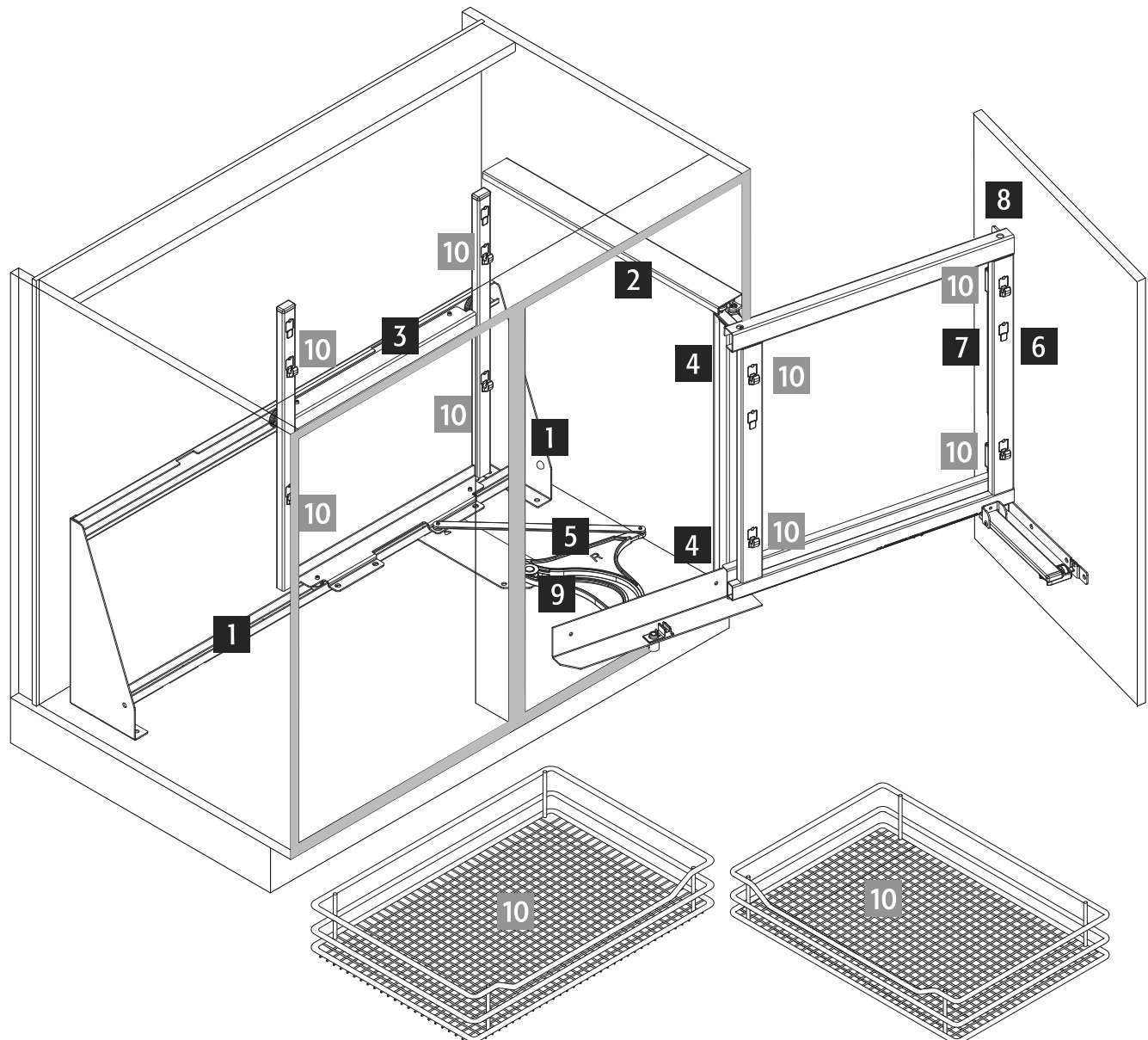
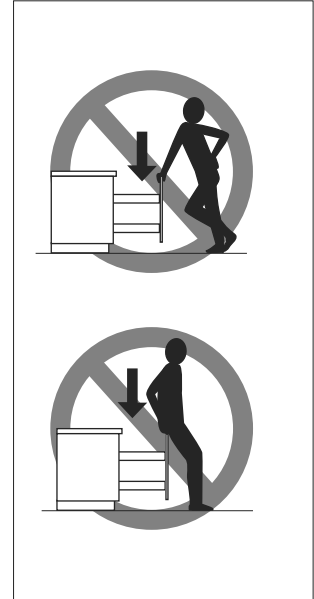
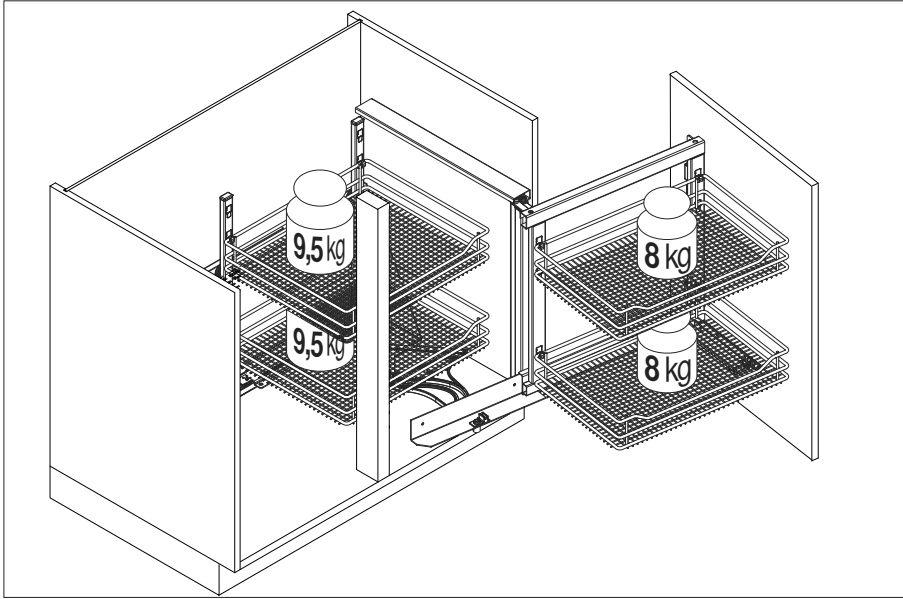


VS COR® Fold R



	K800	K900
B	min. 800	min. 900
T	min. 400	min. 450
W	≥ 361	≥ 411

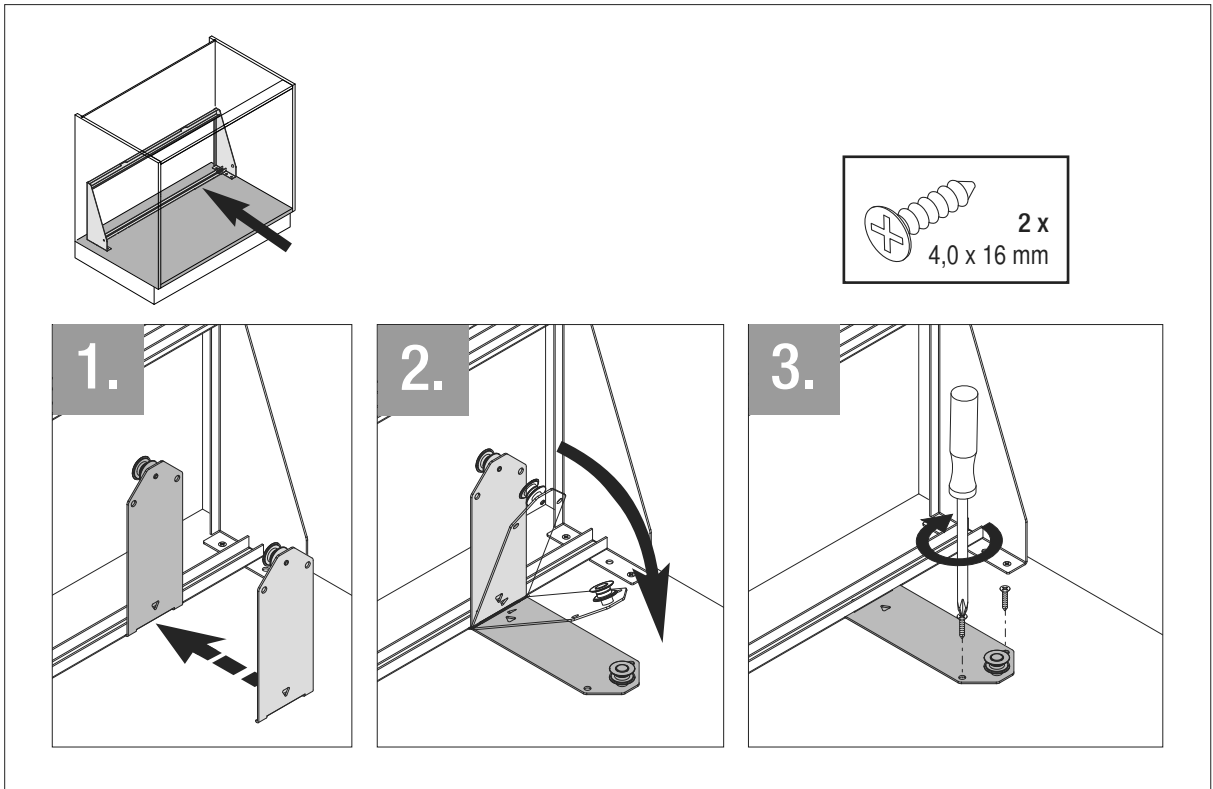
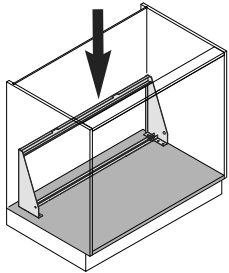
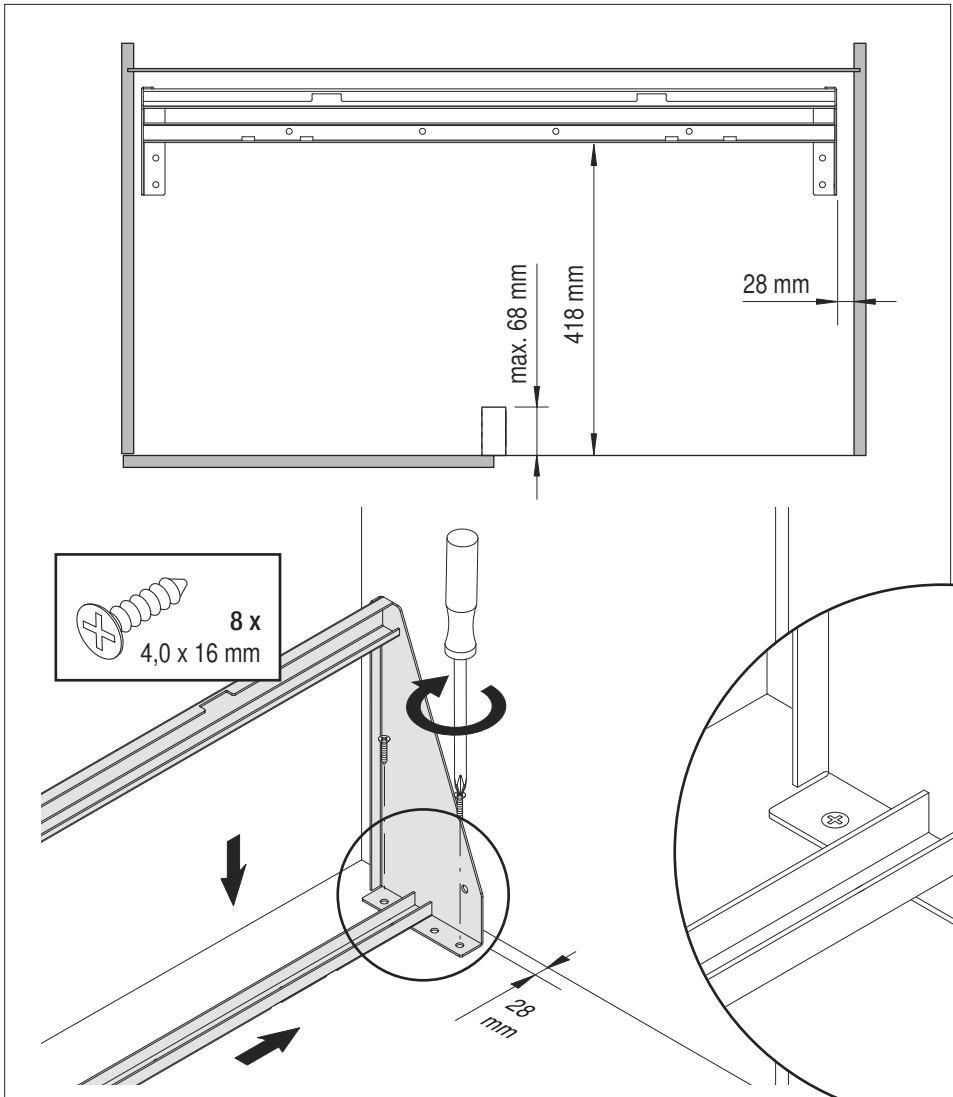




1



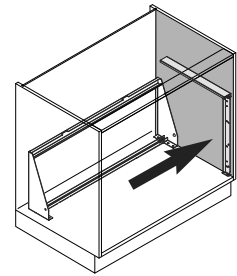
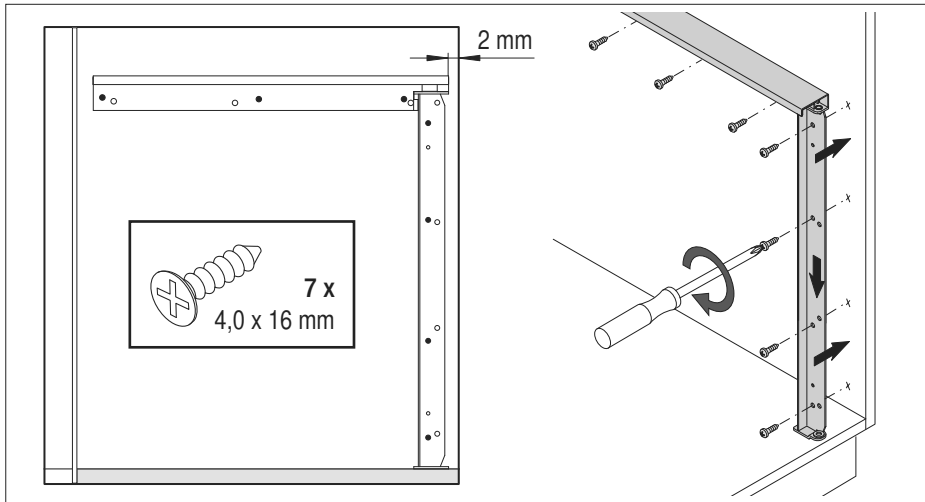
A



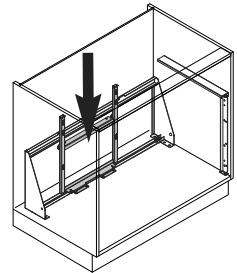
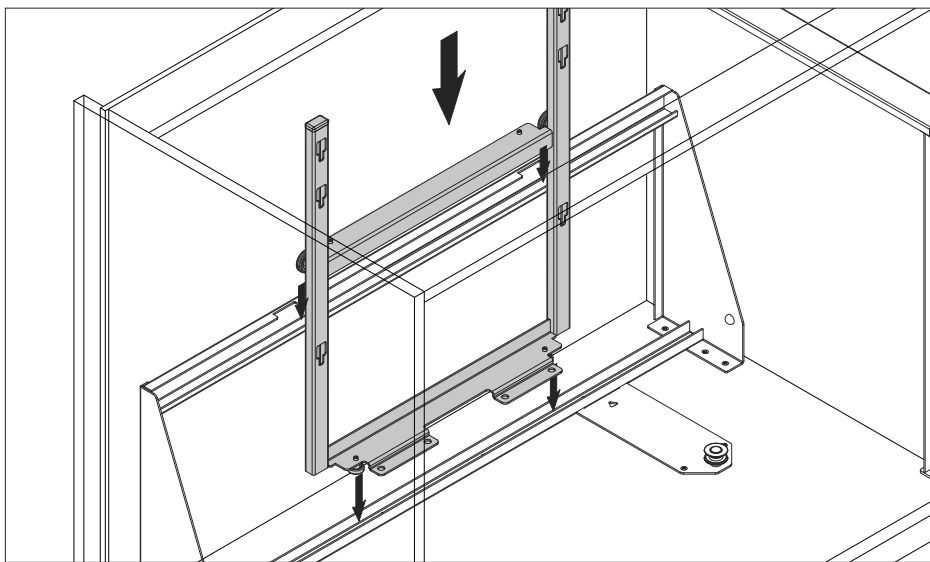
2



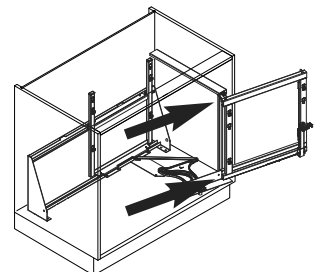
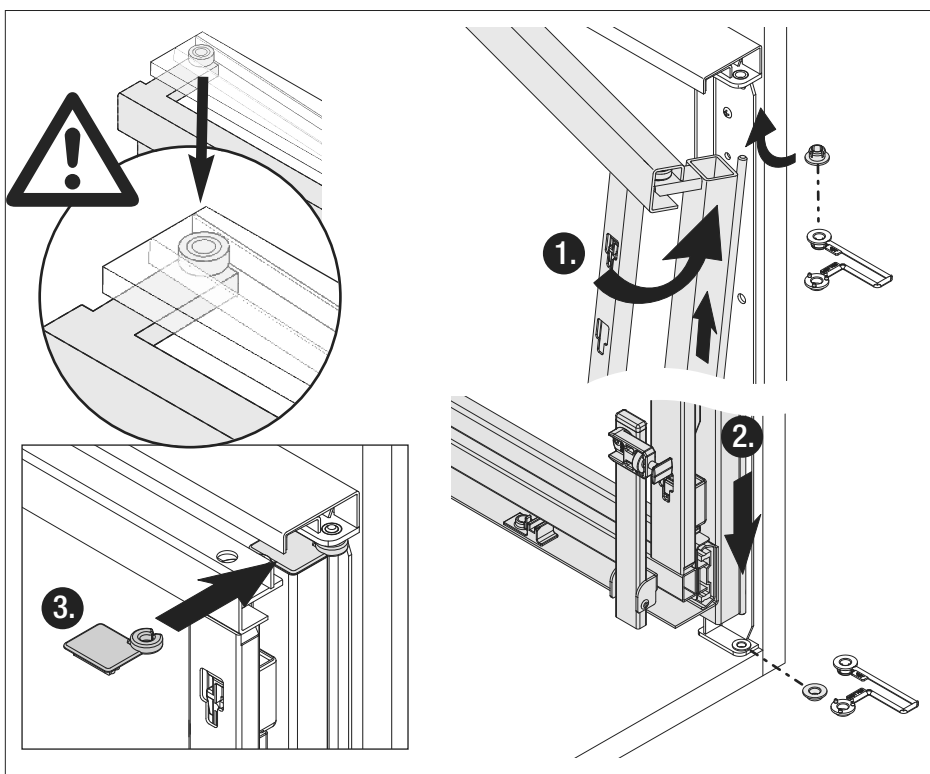
B



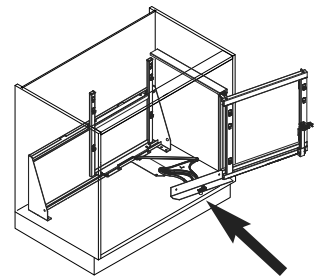
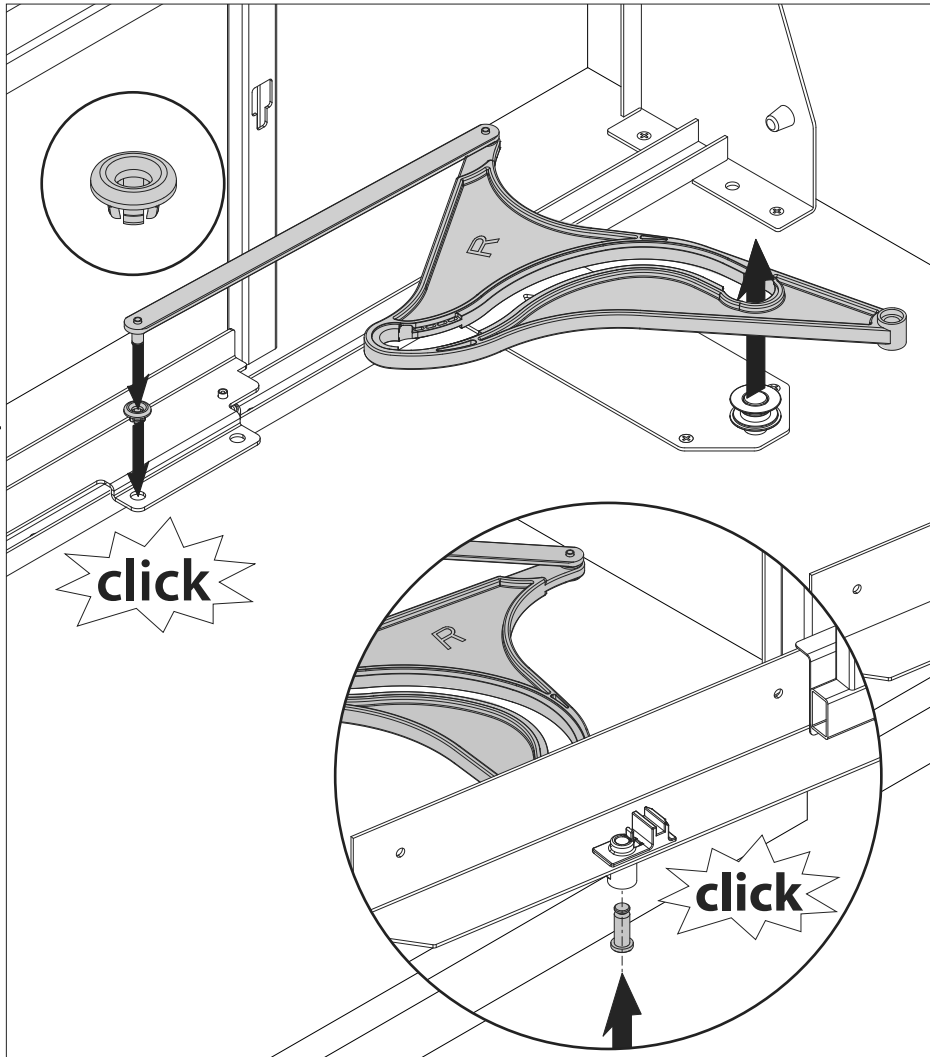
3



4



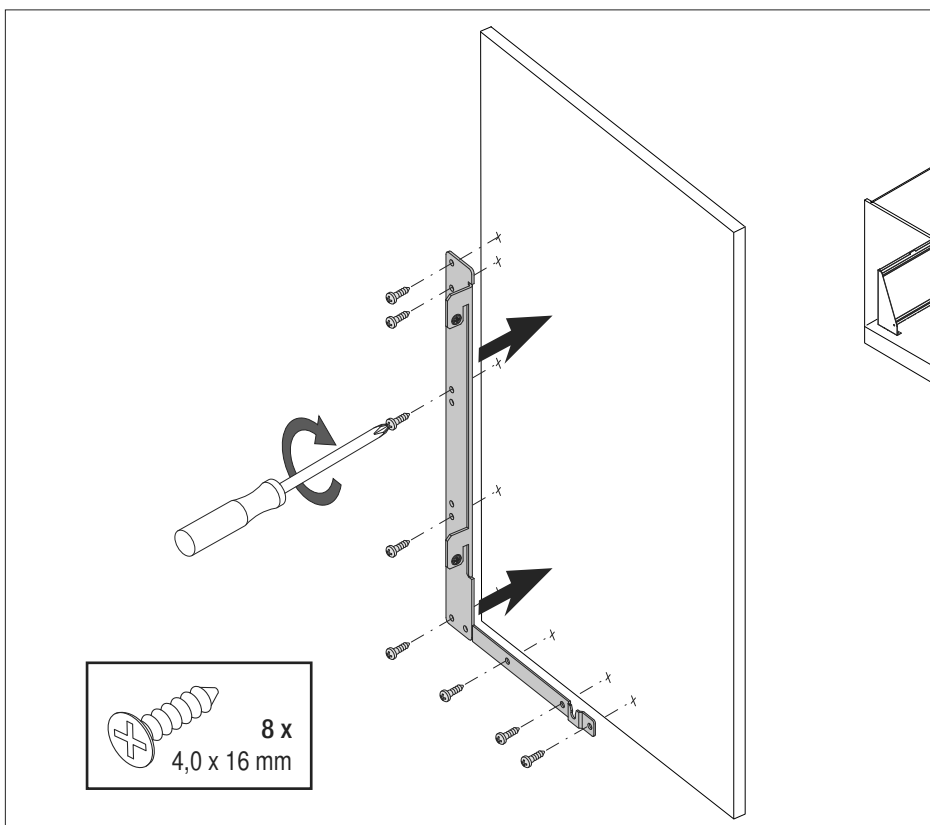
5



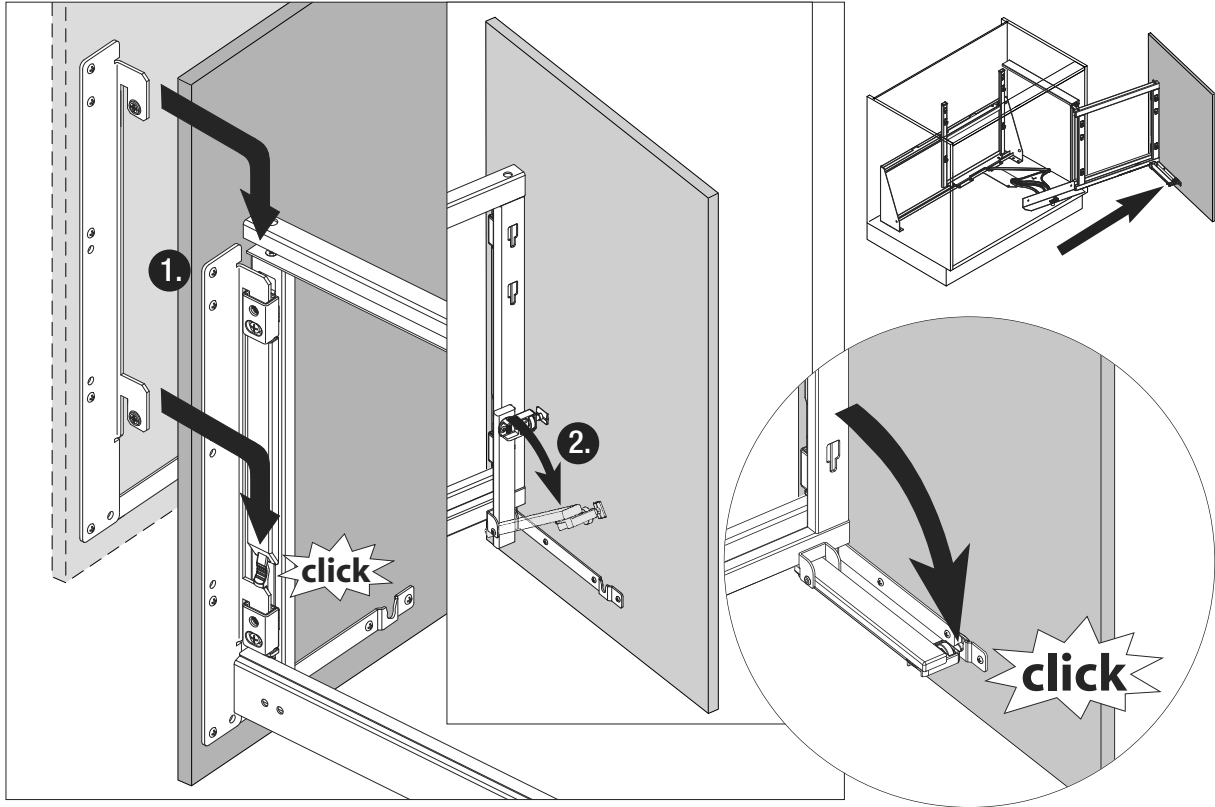
6



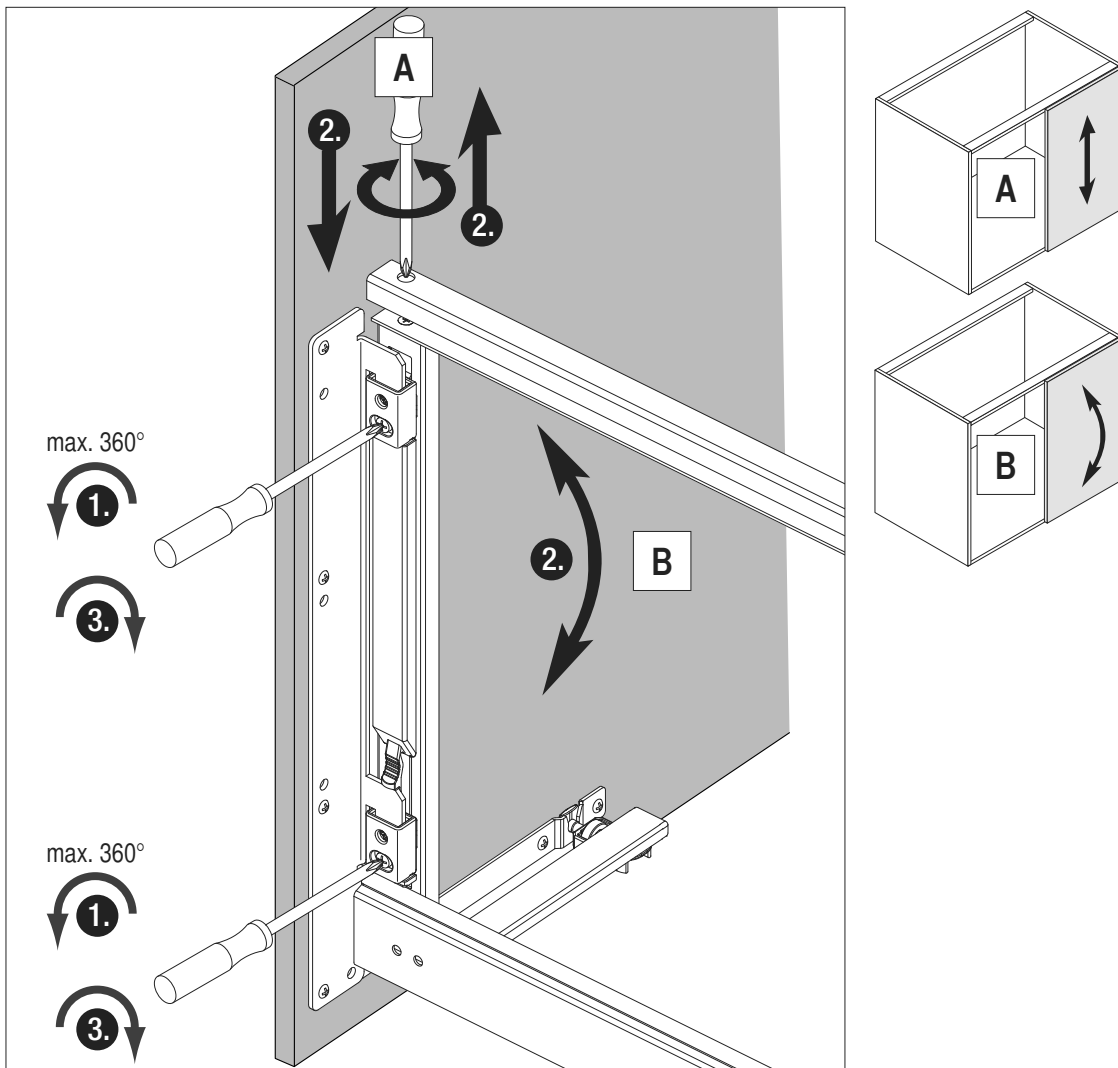
C



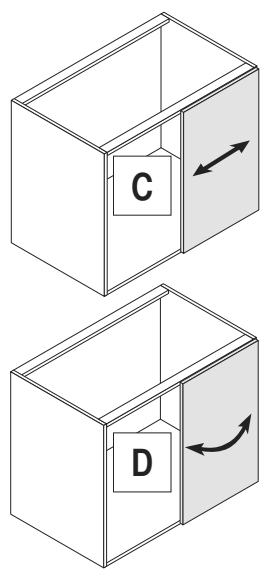
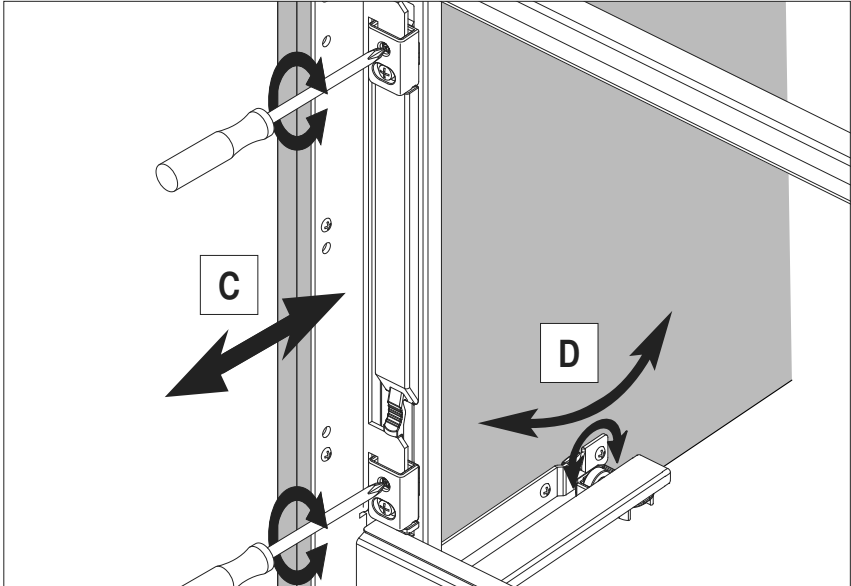
7



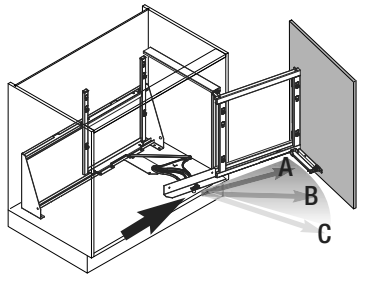
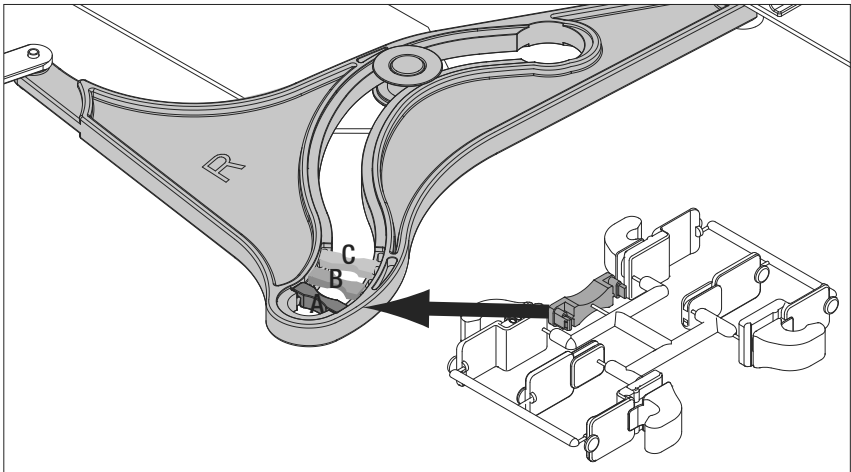
8



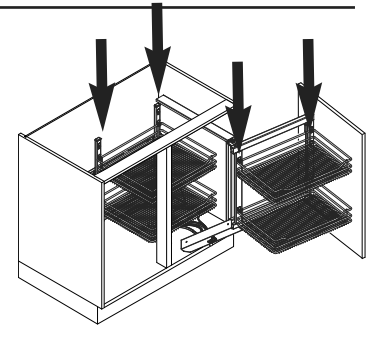
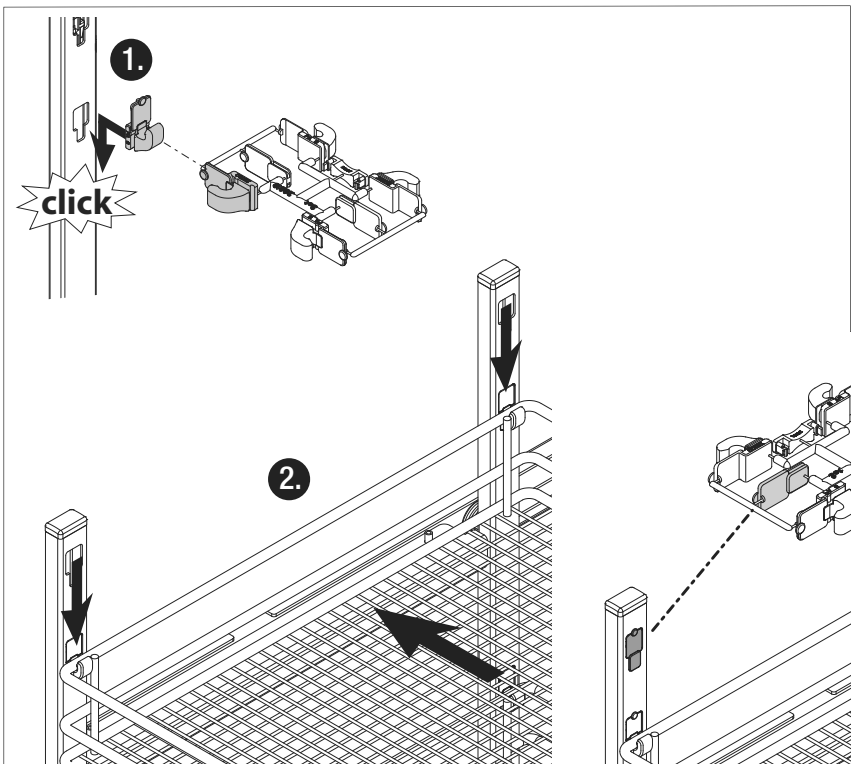
8



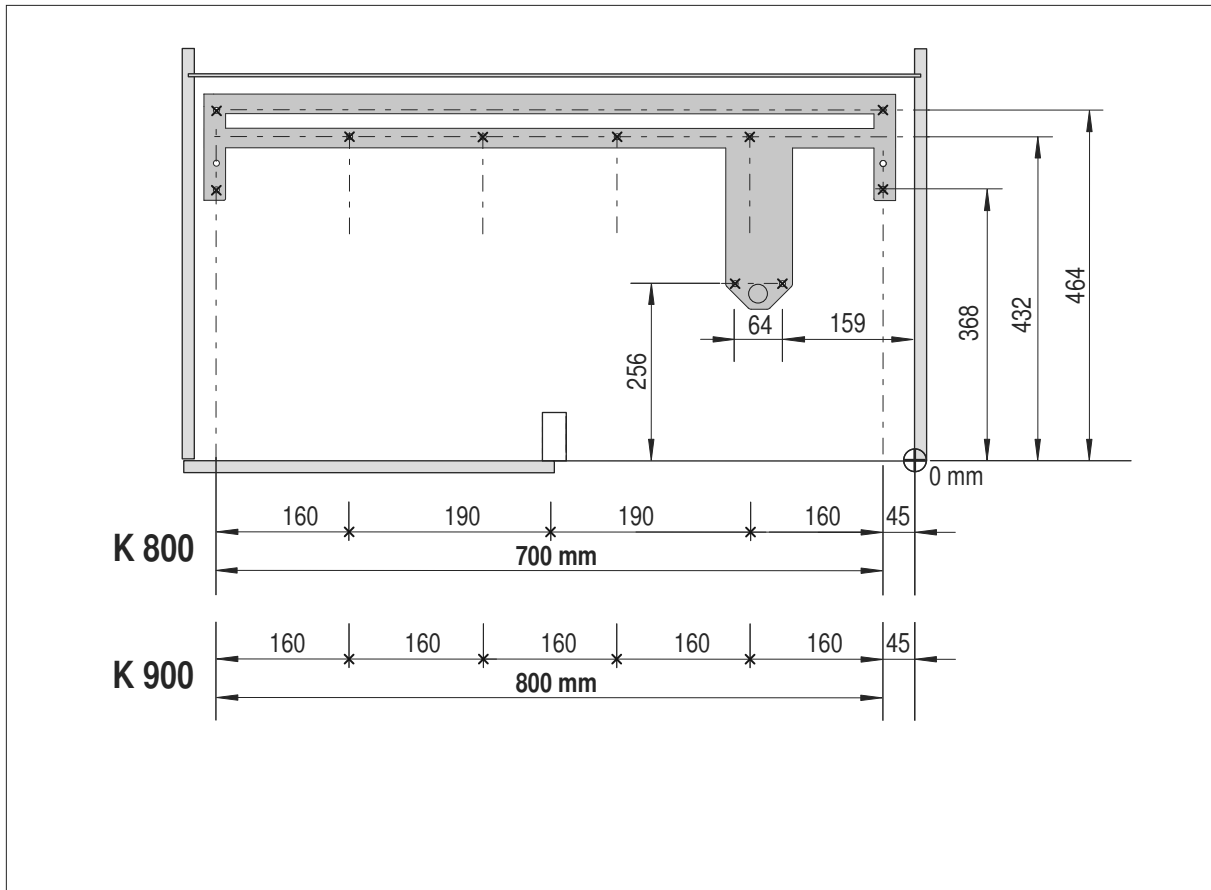
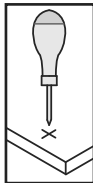
9



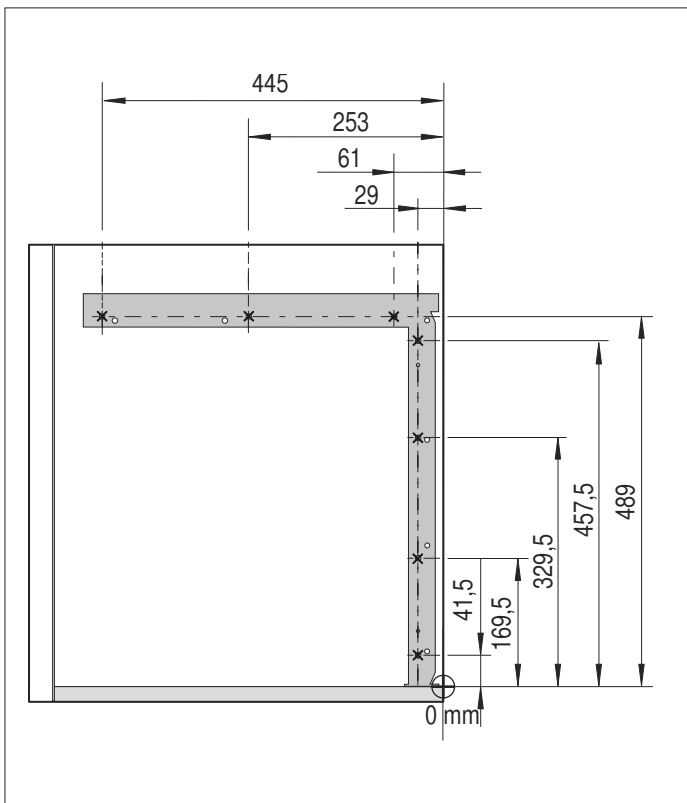
10



A



B



C

