

▲ Vorderkante Seitenwand  
front edge of side wall

290

**B**

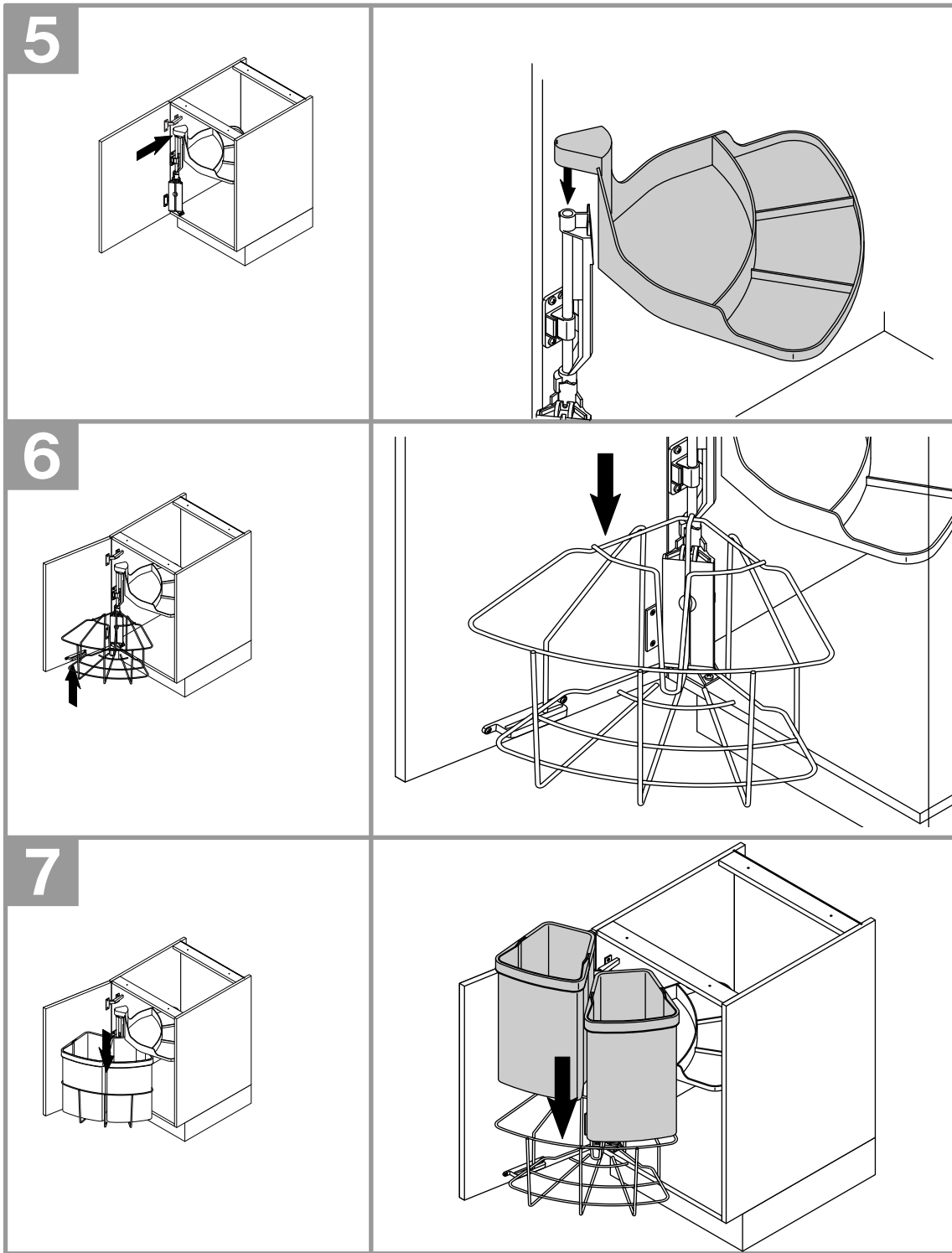
64

12

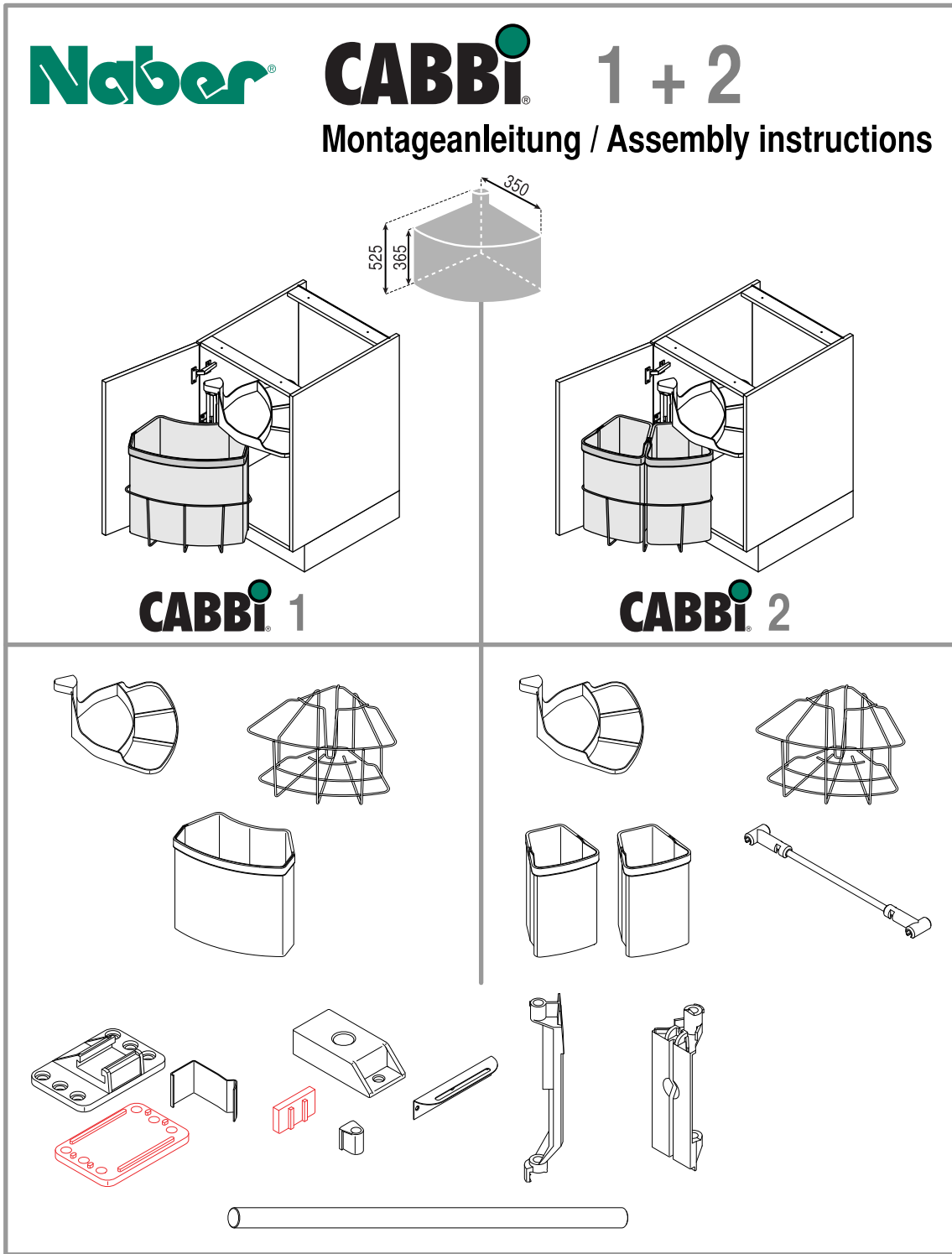
16

32

▼ cabinet floor bottom  
Schranksboden unten

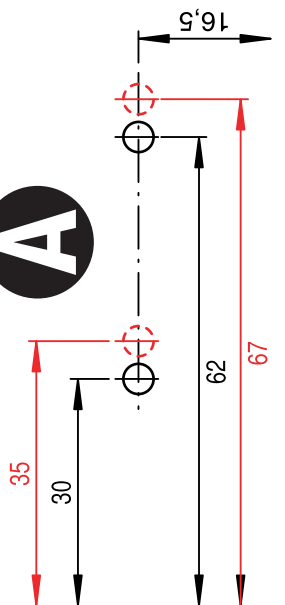


▼ Doorstrike bottom  
Türanschlag unten

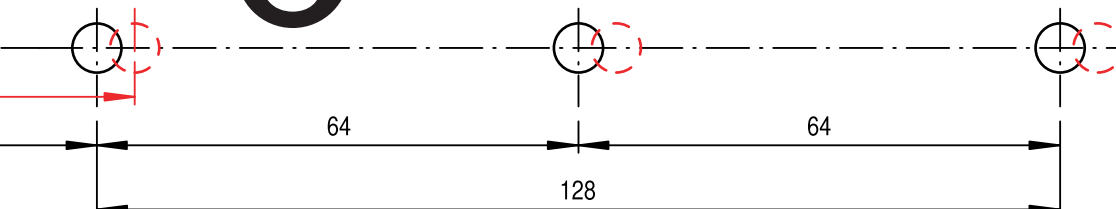


▲ front edge of cabinet floor  
Vorderkante Schrankboden

**A**

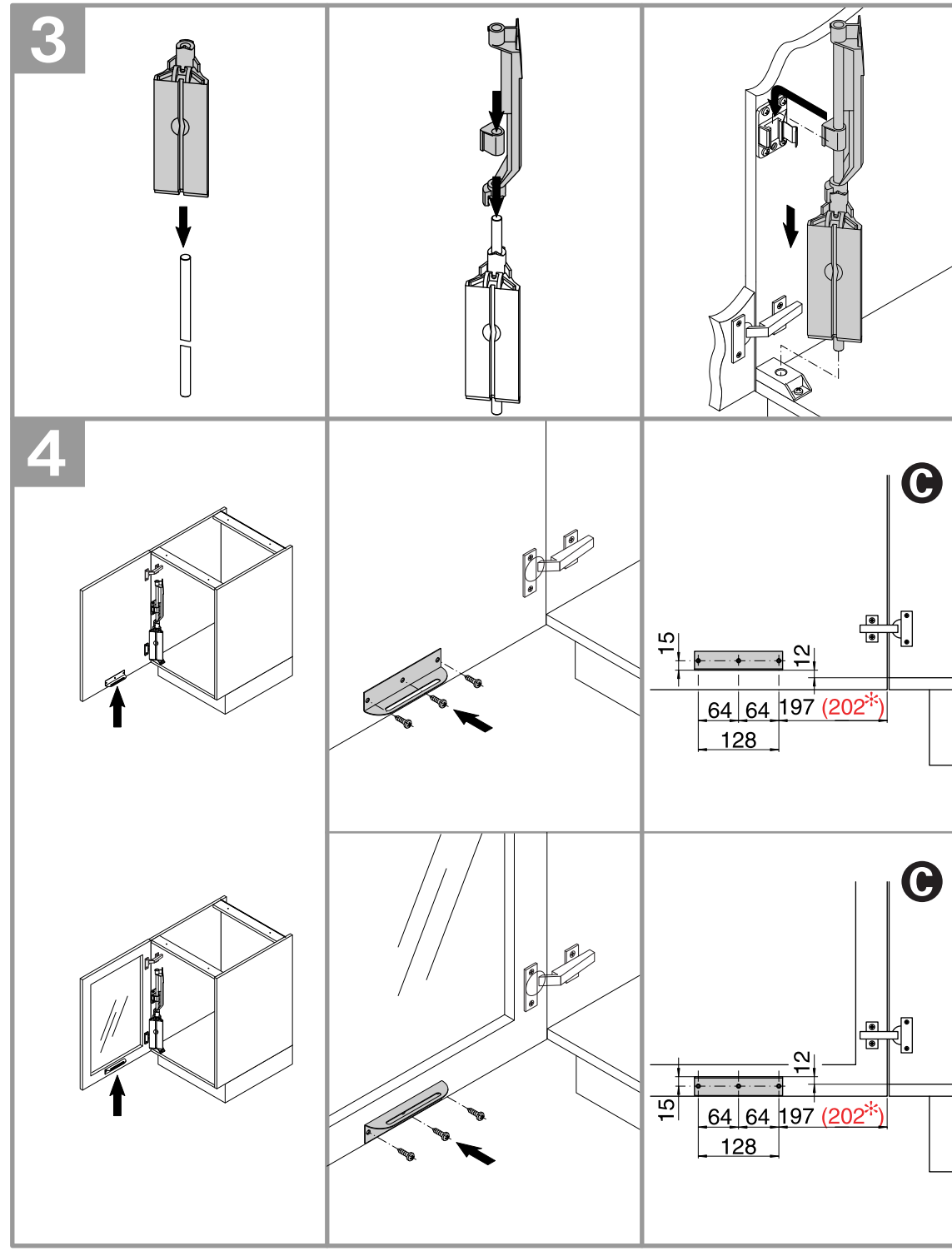
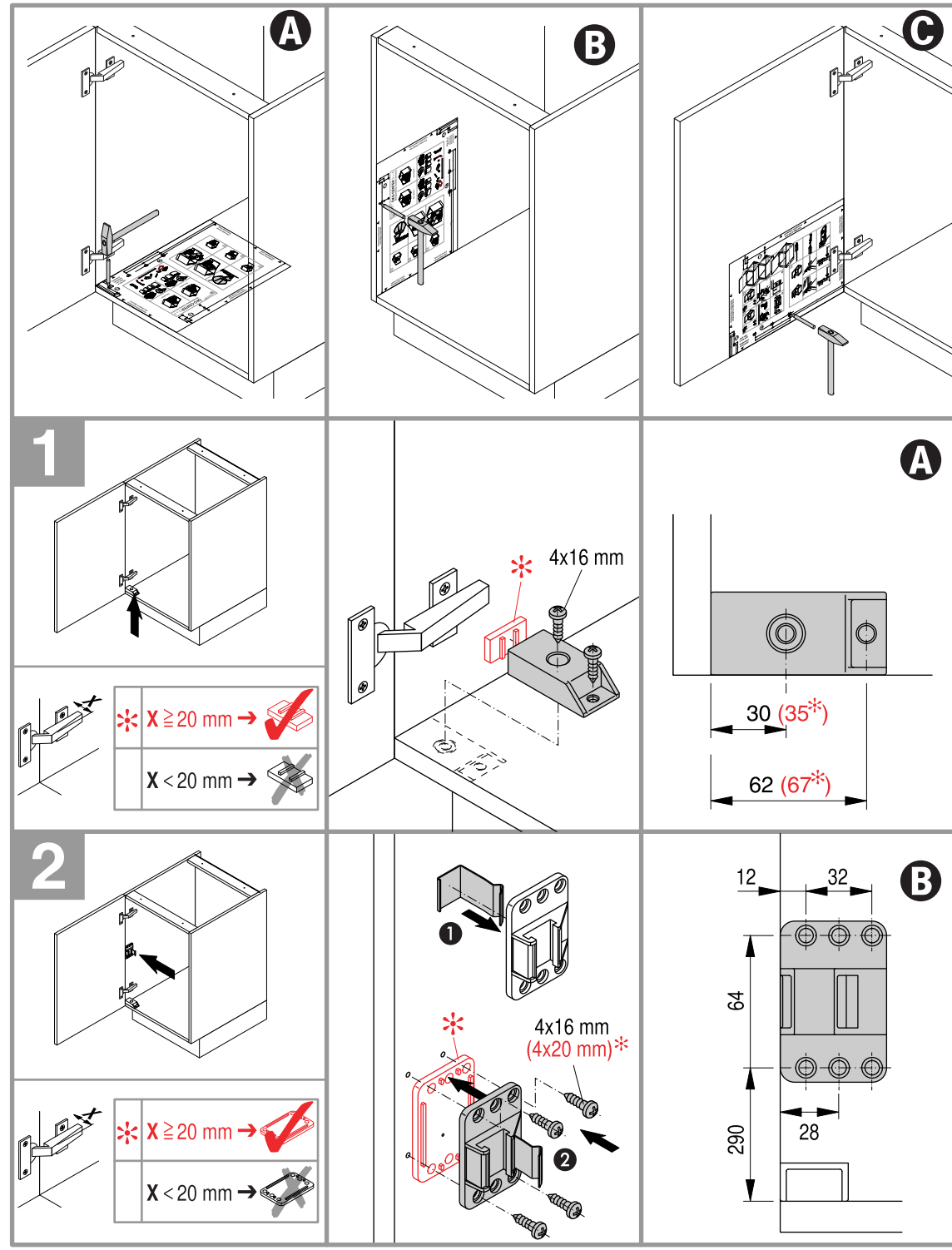
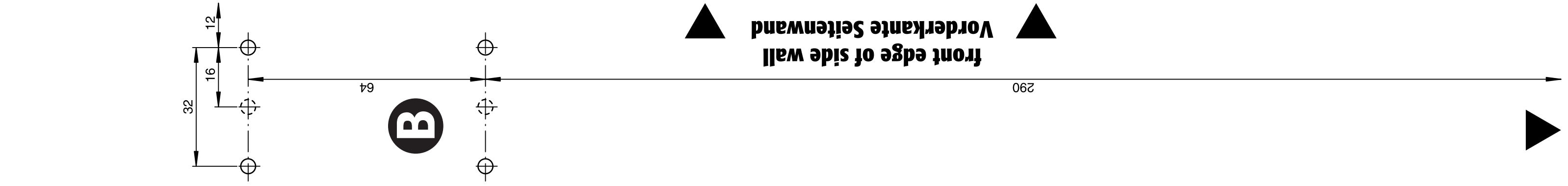
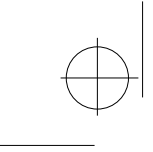


**C**

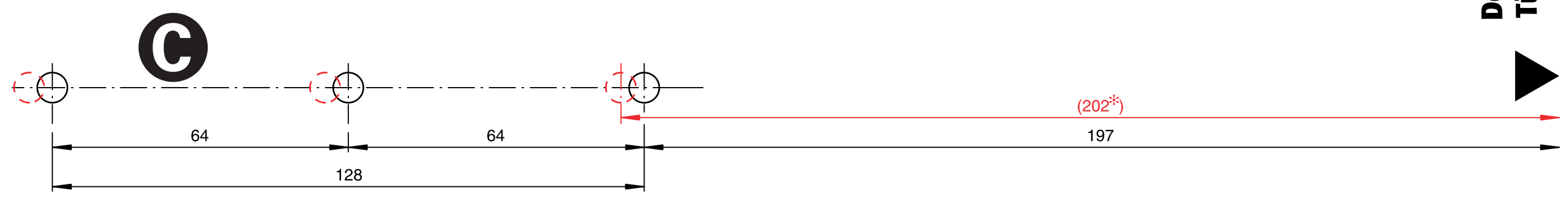
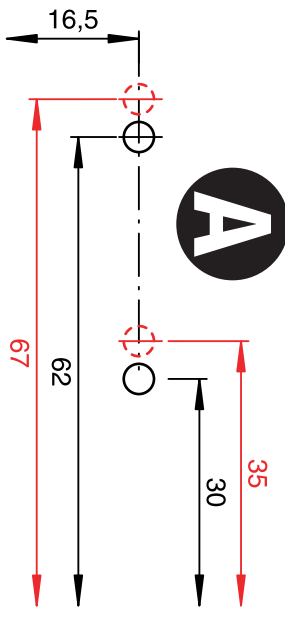


▼ Vorderkante  
Seitenwand  
front edge  
of side wall

197  
(202<sup>±5</sup>)



front edge of cabinet floor  
Vorderkante Schrankboden



cabinet floor bottom  
Schrankboden unten

Doorstrike bottom  
Türanschlag unten

