

# EXQUISIT

## Bedienungsanleitung

**WICHTIGES DOKUMENT! BITTE MIT KAUFBELEG AUFBEWAHREN**

### Dunstabzugshaube

**UBH 20MW**

**UBH 20MI**

Sehr geehrte Kundin, sehr geehrter Kunde

Wir danken Ihnen für den Kauf unseres Gerätes.

Sie haben gut gewählt.

Ihr Exquisit-Gerät wurde für den Einsatz im privaten Haushalt gebaut und ist ein Qualitätserzeugnis, das höchste technische Ansprüche mit praxisgerechtem Bedienkomfort verbindet – wie andere Exquisit-Geräte auch, die zur vollen Zufriedenheit ihrer Besitzer in ganz Europa im Einsatz stehen.

**Diese Anleitung bitte gut durchlesen.**

Bevor Sie das Gerät in Betrieb nehmen, lesen Sie bitte diese Bedienungsanleitung aufmerksam durch. Sie enthält wichtige Sicherheitshinweise für die Installation, den Betrieb und den Unterhalt des Gerätes. Weitere Abschnitte dieser Anleitung ermöglichen Ihnen, dieses Gerät optimal zu bedienen und instand halten zu können.

Eine unsachgemäße Verwendung des Gerätes kann gefährlich sein, insbesondere für Kinder.

Bewahren Sie die Bedienungsanleitung zum späteren Nachschlagen auf. Geben Sie sie an eventuelle Nachbesitzer weiter. Bei Fragen zu Themen, die in dieser Bedienungsanleitung für Sie nicht ausführlich genug beschrieben sind oder wenn Sie eine neue Bedienungsanleitung wünschen, kontaktieren Sie den Kundendienst Deutschland +49 (0)2944 9716-791 oder besuchen unsere Website [www.ggv-exquisit.de](http://www.ggv-exquisit.de).

Der Hersteller arbeitet ständig an der Weiterentwicklung aller Typen und Modelle. Bitte haben Sie deshalb Verständnis dafür, dass wir uns Änderungen in Form, Ausstattung und Technik vorbehalten müssen.

Dieses Gerät entspricht den geltenden EG-Sicherheitsbestimmungen in Bezug auf elektrische Apparate. Es wurde nach Stand der Technik gefertigt und zusammengebaut.

**Inhaltsverzeichnis**

<b>1</b>	<b>Entsorgung von Geräten.....</b>	<b>3</b>
<b>2</b>	<b>Sicherheit .....</b>	<b>3</b>
<b>3</b>	<b>Bestimmungsgemäße Verwendung .....</b>	<b>8</b>
<b>4</b>	<b>Gerät auspacken .....</b>	<b>8</b>
<b>5</b>	<b>Geräteausstattung .....</b>	<b>8</b>
<b>6</b>	<b>Installation .....</b>	<b>9</b>
<b>7</b>	<b>Betrieb.....</b>	<b>16</b>
<b>8</b>	<b>Wartung und Pflege .....</b>	<b>17</b>
<b>9</b>	<b>Reparaturen.....</b>	<b>19</b>
<b>10</b>	<b>Kundendienst .....</b>	<b>20</b>
<b>11</b>	<b>Garantiebedingungen.....</b>	<b>21</b>
<b>12</b>	<b>Technische Daten .....</b>	<b>23</b>
<b>13</b>	<b>CE-Konformitätserklärung.....</b>	<b>23</b>
<b>14</b>	<b>Produktdatenblatt Dunstabzugshauben.....</b>	<b>24</b>

# 1 Entsorgung von Geräten



Dieses Gerät ist ausgezeichnet lt. Vorgabe der Europäischen Entsorgungsvorschrift



2012 / 19 / EU

Sie stellen sicher, dass das Produkt ordentlich entsorgt wird.

Durch die umweltgerechte Entsorgung stellen Sie sicher, dass eventuelle gesundheitliche Schäden durch Falschentsorgung vermieden werden.

Das Symbol der Tonne auf dem Produkt oder den Begleitpapieren zeigt an, dass dieses Gerät nicht wie Haushaltsmüll zu behandeln ist. Stattdessen soll es dem Sammelpunkt zugeführt werden für die Wiederverwertung von elektrischen und elektronischen Gerätschaften.

Die Entsorgung muss nach den jeweils örtlich gültigen Bestimmungen vorgenommen werden. Für weitere Informationen wenden Sie sich an Ihre örtliche Behörde oder Entsorgungsfirma.

Machen Sie ausgediente Altgeräte vor der Entsorgung unbrauchbar:

- Ziehen Sie den Netzstecker aus der Steckdose.
- Trennen Sie den Stecker vom Netzkabel.
- Entfernen oder zerstören Sie evtl. vorhandene Schnapp- und Riegelschlösser.

Kinder können Gefahren, die im Umgang mit Haushaltsgeräten liegen, oft nicht erkennen. Sorgen Sie deshalb für die notwendige Aufsicht und lassen Sie Kinder nicht mit dem Gerät spielen.

## 2 Sicherheit

### Sicherheitshinweise

Alle Sicherheitshinweise in dieser Bedienungsanleitung sind mit einem Warnsymbol versehen. Sie weisen frühzeitig auf mögliche Gefahren hin. Diese Informationen sind unbedingt zu lesen und zu befolgen.

### Erklärung der Sicherheitshinweise

	<p><b>WARNUNG</b> bezeichnet eine gefährliche Situation, welche bei Nichtbeachtung zum Tod oder zu schwerwiegenden Verletzungen führen kann!</p>
--	--

**VORSICHT**

bezeichnet eine gefährliche Situation, welche bei Nichtbeachtung zu leichten oder mässigen Verletzungen führen kann!


**Heiße Oberfläche! Verbrennungsgefahr  
Verbrühungsgefahr**
**WICHTIG**

bezeichnet eine Situation, welche bei Nichtbeachtung erhebliche Sach- oder Umweltschäden bewirken kann!

**Allgemeine Sicherheitshinweise**

**Schalten Sie das Gerät nach Gebrauch immer aus.**

**Schalten Sie im Notfall sofort die Sicherung aus.**

**WARNUNG Stromschlaggefahr / Lebensgefahr**

- Berühren Sie niemals ein elektrisches Gerät, wenn Ihre Hände oder Füße nass sind oder wenn Sie barfuß sind.
- Benutzen Sie niemals ein elektrisches Gerät im Freien.
- Die Installationsarbeiten und die elektrische Verkabelung dürfen nur von Fachleuten in Übereinstimmung mit sämtlichen in Ihrem Land geltenden Normen und Vorschriften durchgeführt werden, einschließlich der Brandschutzmaßnahmen. Bitte führen Sie diese Arbeiten niemals selbst durch.
- Die elektrische Sicherheit dieses Gerätes ist nur garantiert, wenn das Gerät an ein einwandfrei geerdetes System angeschlossen wird und den elektrischen Sicherheitsnormen entspricht.
- Ein beschädigtes Stromversorgungskabel muss unverzüglich durch den Lieferanten, Fachhändler oder Kundendienst ersetzt werden, um eine Gefährdung zu vermeiden. Wenn Kabel oder Stecker Verbindungen beschädigt sind, dürfen Sie das Gerät nicht mehr benutzen.
- Vor sämtlichen Reinigungs- und Wartungsarbeiten Gerät ausschalten und vollständig auskühlen lassen.
- Niemals einen Dampfreiniger zur Reinigung verwenden. Feuchtig-

	<p>keit könnte in elektrische Bauteile gelangen.</p> <ul style="list-style-type: none"><li>• Das Gerät muss trocken sein, bevor Sie es wieder in Betrieb nehmen.</li><li>• Außer den in dieser Bedienungsanleitung beschriebenen Reinigungs- und Wartungsarbeiten dürfen keine Eingriffe am Gerät vorgenommen werden.</li></ul>
--	---

## HINWEIS

Der Hersteller lehnt jegliche Haftung für Verletzungen und Schäden ab, die aus der Nichtbeachtung der Hinweise und Anleitungen zur Installation, Wartung und Bedienung der Dunstabzugshaube entstanden sind.

### **Sicherheit von schutzbedürftigen Personen: Kinder und Personen mit reduzierten Fähigkeiten**

Von **Kindern** ist nicht zu erwarten, dass sie die Reinigung oder die **Wartung durch den Benutzer** dieser Geräte durchführen.


Von **sehr jungen Kindern** (im Alter von 0 bis einschließlich 36 Monaten) ist nicht zu erwarten, dass sie diese Geräte benutzen.


Von **jungen Kindern** (älter als 36 Monate und jünger als 8 Jahre) ist nicht zu erwarten, dass sie Geräte ohne ständige Aufsicht sicher benutzen können.

Von **sehr schutzbedürftigen Personen** (mit sehr starken und komplexen Behinderungen) ist nicht zu erwarten, dass sie diese Geräte sicher bedienen können, es sei denn, sie werden ständig beaufsichtigt oder diese Geräte sind mit entsprechenden zusätzlichen Einrichtungen angepasst worden.

**Schutzbedürftige Personen** (Personen mit verringerten physischen, sensorischen oder mentalen Fähigkeiten (bspw. teilweise Behinderte, ältere Personen mit Einschränkung ihrer physischen und mentalen Fähigkeiten) oder Mangel an Erfahrung und Wissen (bspw. **ältere Kinder**) können diese Geräte sicher benutzen, nachdem sie zuvor entsprechend beaufsichtigt wurden oder ihnen der entsprechende Gebrauch des Gerätes erklärt wurde.


**Ältere Kinder** (ab 8 Jahre) können diese Geräte sicher benutzen, nachdem sie zuvor entsprechend beaufsichtigt wurden oder ihnen der entsprechende Gebrauch des Gerätes erklärt wurde.


	<p><b>WARNUNG</b></p> <ul style="list-style-type: none"> <li>• Dieses Gerät kann von Kindern ab 8 Jahren und darüber sowie von Personen mit verringerten physischen, sensorischen oder mentalen Fähigkeiten oder Mangel an Erfahrung und/oder Wissen benutzt werden, wenn sie beaufsichtigt oder bezüglich des sicheren Gebrauchs des Gerätes unterwiesen wurden und die daraus resultierenden Gefahren verstehen.</li> <li>• Kinder dürfen nicht mit dem Gerät spielen. Halten Sie kleine Kinder (unter 8 Jahren) vom Gerät fern.</li> <li>• Die Reinigung und die Wartung durch den Benutzer dürfen nicht durch Kinder durchgeführt werden, es sei denn, sie werden beaufsichtigt.</li> <li>• Kinder dürfen dieses Gerät nur dann benutzen, wenn sie angeleitet wurden. Kinder müssen das Gerät richtig bedienen können und die Gefahren verstehen, auf die in der Bedienungsanleitung hingewiesen werden.</li> </ul>
---	---

	<p><b>WARNUNG</b></p> <p>Verpackungsteile (z. B. Folien, Styropor) können für Kinder gefährlich sein. <b>Erstickungsgefahr!</b> Verpackungsmaterial von Kindern fernhalten.</p>
---	---

## Sicherheit und Wartung:

### Dunstabzugshauben

	<p><b>WARNUNG Stromschlaggefahr / Lebensgefahr</b></p> <ul style="list-style-type: none"> <li>• Vor dem Auswechseln der Lampe sicherstellen, dass das Gerät abgeschaltet ist, um einen möglichen elektrischen Schlag zu vermeiden.</li> <li>• Niemals den Filterzustand bei laufender Dunstabzugshaube prüfen.</li> <li>• Bei allen Arbeiten an der Dunstabzugshaube, auch beim Lampen- und Filterwechsel, ist das Gerät vom Stromnetz zu trennen.</li> </ul>
---	---

	<p><b>Heiße Oberfläche! Verbrennungsgefahr und Brandgefahr</b></p> <ul style="list-style-type: none"> <li>• Über einer Kohle- oder Holzfeuerstelle ist der Betrieb nicht erlaubt.</li> <li>• Unbeaufsichtigtes Kochen auf Kochmulden mit Fett oder Öl kann gefährlich sein und zu Bränden führen. <b>NIEMALS</b> versuchen, ein Feuer</li> </ul>
---	--

mit Wasser zu löschen, sondern das Gerät ausschalten und dann die Flammen vorsichtig zum Beispiel mit einem Deckel oder einer Löschdecke abdecken.

- Keine Speisen unter der Dunstabzugshaube flambieren. **Brandgefahr** der Filter durch aufsteigende Flammen.
- Das Öffnen der Gaszufuhr zu Gaskochfeldern vermeiden, solange kein Kochgeschirr auf dem Kochfeld steht. Beschädigung und **Brandgefahr** der Filter durch aufsteigende Flammen.
- Immer für ausreichend Lüftung im Raum sorgen, wenn die Dunstabzugshaube zusammen mit Gasherden oder anderen mit Flüssigbrennstoff betriebenen Geräten benutzt wird.
- Dunstabzugshaube immer mit Fettfilter betreiben. Fette oder Öle können sich bei Überhitzung leicht entzünden. **Brandgefahr**. Deshalb Speisezubereitung im Auge behalten und Filter regelmäßig reinigen oder austauschen.
- Es ist wichtig, die Filterwechsel bzw. Reinigungsintervalle einzuhalten. Bei Nichtbeachtung besteht **Brandgefahr** infolge von Fettablagerung.
- Die Lampe darf erst eine halbe Stunde nach Abschalten des Gerätes berührt werden. **Verbrennungsgefahr**.



### VORSICHT Verbrühungsgefahr

Beim Reinigen ist die Wassertemperatur so zu wählen, dass keine Verbrühungsgefahr entstehen kann!



### VORSICHT

- Das Gerät nur verpackt transportieren, um Personen und Sachschäden zu vermeiden.
- Dunstabzugshaube nur mit eingesetzter Lampe betreiben.

### 3 Bestimmungsgemäße Verwendung

Das Gerät ist für die Verwendung im Haushalt bestimmt. Jede darüber hinaus gehende Verwendung gilt als nicht bestimmungsgemäss. Wird das Gerät zweckentfremdet oder anders als in dieser Bedienungsanleitung beschrieben bedient, kann vom Hersteller keine Haftung für eventuelle Schäden übernommen werden.

Umbauten oder Veränderungen am Gerät sind aus Sicherheitsgründen nicht zulässig.

### 4 Gerät auspacken

Die Verpackung muss unbeschädigt sein. Überprüfen Sie das Gerät auf Transportschäden. Ein beschädigtes Gerät darf auf keinen Fall in Betrieb genommen werden. Wenden Sie sich im Schadensfall an den Lieferanten.

#### Verpackungsmaterial

- Achten Sie auf eine umweltgerechte Entsorgung.

#### Transportschutz entfernen

Das Gerät ist für den Transport geschützt. Entfernen Sie alle Klebebänder. Kleberückstände können Sie mit Reinigungsbenzin entfernen.

#### Transporthinweise

Bewahren Sie den Originalkarton und Verpackungsformteile auf. Transportieren Sie das Gerät in der Originalverpackung. Stellen Sie keine weiteren Gegenstände darauf ab.

### 5 Geräteausstattung

#### Lieferumfang

Dunstabzugshaube  
Drosselklappe  
Acrylfilter  
Bedienungsanleitung  
Energie label

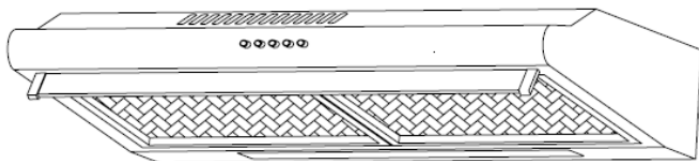
#### -Im Lieferumfang nicht inbegriffen

Abluftschlauch oder Universalschlauch (für Abluftbetrieb)  
Aktivkohlefilter, optional – beim Kundendienst bestellbar (für Umluftbetrieb)  
Zier-Kaminaufsatz, optional

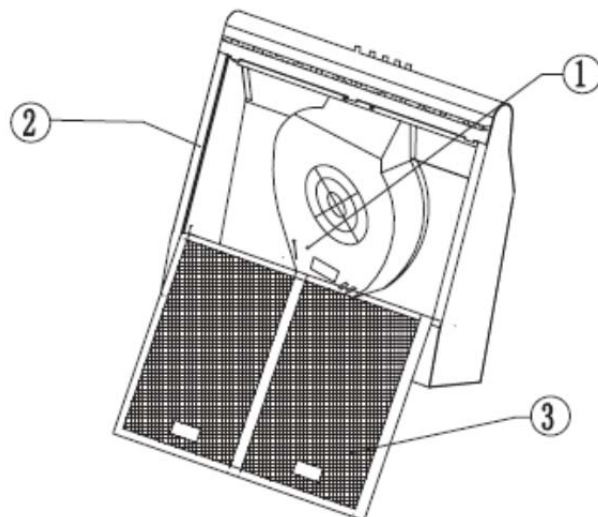


**Beschreibung**

(Abbildungsähnlich)



1 Lüfter 2 Gehäuse 3 Filter

**Bedienelemente**

Beleuchtungsschalter zum Ein- und Ausschalten der eingebauten Beleuchtung



Taster zum Ausschalten des Lüftermotors



Taster 1 zum Einschalten der kleinsten Lüfterstufe

Taster 2 zum Einschalten der mittleren Lüfterstufe

Taster 3 zum Einschalten der höchsten Lüfterstufe

**6 Installation****WARNUNG Lebensgefahr / Stromschlaggefahr**

Vor der Montage unbedingt den Netzstecker ziehen oder die Sicherung ausschalten.

**VORSICHT**

- Die Dunstabzugshaube darf nicht mit anderen Abzugskanälen verbunden werden, an denen bereits andere Geräte installiert sind, die mit anderen Energiequellen als Strom betrieben werden (z.B. Boiler, Gasherde usw.).
- Die Luft darf nicht durch einen Rauchfang ausgelassen werden, den man im Allgemeinen zum Abziehen von Rauch aus Geräten benutzt, die mit Gas oder anderen Brennstoffen betrieben werden. Unbedingt die Vorschrift zum Ablassen der Luft beachten.
- Die Installationsarbeiten und die elektrische Verkabelung dürfen nur

	<p>von Fachleuten in Übereinstimmung mit sämtlichen in Ihrem Land geltenden Vorschriften und Normen durchgeführt werden, einschließlich der Brandschutzmaßnahmen.</p> <ul style="list-style-type: none"><li>• Falschanschluss kann zur Zerstörung der Leistungselektronik führen.</li><li>• Beim Bohren in eine Wand oder Decke vorher prüfen, dass sich an dieser Stelle keine Stromleitungen oder andere verborgene Rohre und Leitungen befinden.</li><li>• Verwenden Sie nur Montagematerial, das für die Beschaffenheit Ihrer Decken und Wände geeignet ist.</li><li>• Sollten Sie sich bei der Auswahl nicht sicher sein, lassen Sie sich durch einen Fachmann beraten.</li></ul>
--	--

### Abzugswahl: Betriebsart der Dunstabzugshaube

#### **WICHTIG**

##### **- Abluftbetrieb**

Sollten Sie sich für **Abluftbetrieb** entscheiden und noch keine Anschlussmöglichkeit für den Abluftschlauch besitzen, empfehlen wir, sich wegen des Wanddurchbruchs an einen Fachbetrieb zu wenden. Werden im gleichen Raum auch offene Feuerstellen betrieben, erkundigen Sie sich vor Montage bei Ihrem Bezirksschornsteinfeger nach den örtlichen Vorschriften. Sind Sie Mieter einer Wohnung, ist die Genehmigung des Hauseigentümers erforderlich. Beachten Sie unbedingt die Sicherheitshinweise zu Beginn dieser Bedienungsanleitung.

**Hinweis: Der dazu notwendige Abluftschlauch oder Universalschlauch ist nicht Teil der Lieferung.**

##### **- Umluftbetrieb**

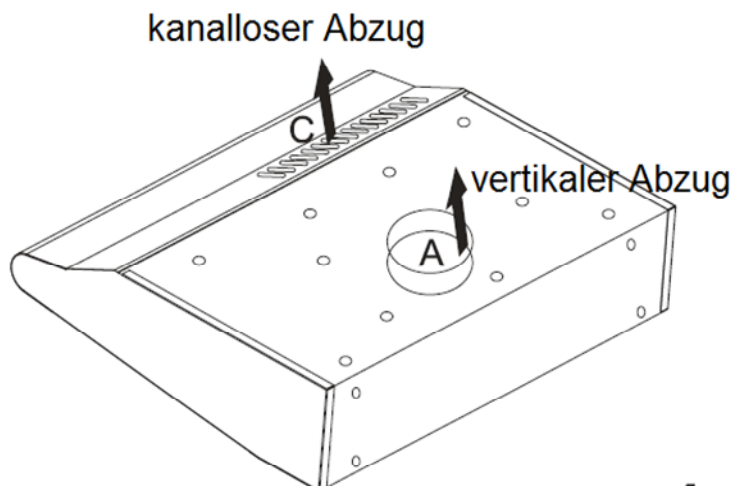
Wenn Sie die Haube im **Umluftbetrieb** nutzen möchten, beachten Sie, dass die oberen Luftaustrittsöffnungen nicht verdeckt werden. Die Luftaustrittsöffnungen müssen so weit über den Umbauschrank hinausragen, dass die gereinigte Luft ungehindert in den Raum ausströmen kann.

**Hinweis: Die dazu notwendigen Aktivkohlefilter sind optional und können beim Kundendienst bestellt werden.**

## Abzugswahl

Folgende Betriebsarten sind möglich:

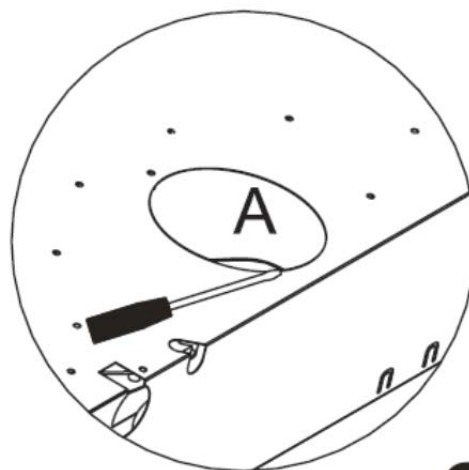
- A Abzug vertikal (Abluft)**
- B Abzug horizontal (Abluft)**  
für dieses Gerät nicht beschrieben
- C Abzug kanallos (Umluft)**



## Vertikaler Abzug

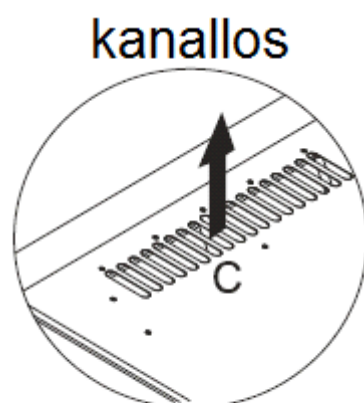
Vertikal ist die übliche Position. Wenn Sie diese Betriebsart wählen, müssen Sie nur den Kanalausgang A öffnen. Hierzu führen Sie einen Flachkopfschraubendreher unter ein Ende ein und heben den kleinen Deckel auf der Geräteoberseite heraus. Dann knicken Sie diesen Deckel an den Befestigungspunkten ab.

Achten Sie darauf, dass Ausgang B (ohne Abbildung), der sich an der Geräterückseite befindet, geschlossen bleibt.



## Kanalloser Abzug (Umluft)

Bei einer kanallosen Installation (C) wird die Luft wieder zurück in die Küche umgewälzt. Wenn Sie nicht zu häufig kochen, ist diese Betriebsart die beste. Sie brauchen keinen der Deckel herausnehmen (A/B). Zum Entfernen der Kochdünste und Gerüche müssen Filter verwendet werden. Diese Filter müssen regelmäßig gereinigt und ausgewechselt werden, siehe „Wartung und Pflege“.



### Auswahl Betriebsart im Lüfter

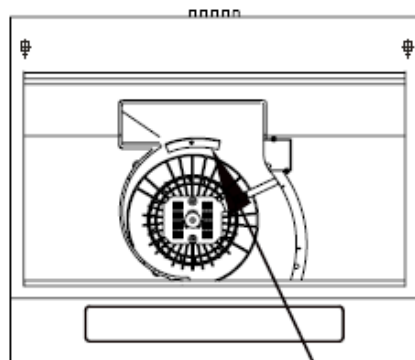
Öffnen Sie den Filter und das Auswahlelement für die gewünschte Betriebsart der Haube ist im Lüfter sichtbar.

#### -Abluft

Mit eingesetztem Auswahlelement, siehe Abb. 5, ist das Gerät auf **Abluft** über den Abzugskanal (vertikal (A) oder horizontal) eingestellt.

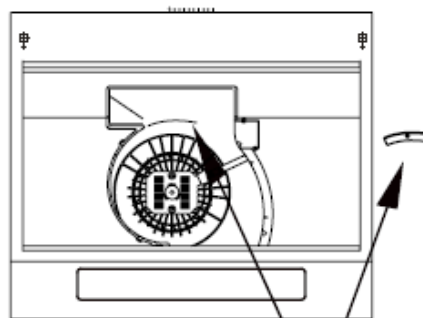
#### -Umluft

Mit entnommenem Auswahlelement, siehe Abb. 6, ist das Gerät auf **Umluft**, d.h. kanallosen Abzug (C) eingestellt.



5

eingesetztes  
Auswahlelement



6

entnommenes  
Auswahlelement

### Hinweis

Abzugslose Lüfter (Umluft) müssen immer ins Freie ausgelassen werden.

### Aktivkohlefilter (optional)

Der Aktivkohlefilter muss dann verwendet werden, wenn man die Dunstabzugshaube als Umluftgerät einsetzen möchte. Dazu wird der Original Aktivkohlefilter benötigt.

Im Allgemeinen müssen Aktivkohlefilter zumindest einmal jährlich ausgewechselt werden. Dieser Filter kann weder gewaschen noch wieder verwendet werden. Um eine einwandfreie Ausnahme der Gerüche zu garantieren, muss das Aktivkohlevolumen auf die Luftleistung der Haube abgestimmt sein. In diesem Fall garantiert die hohe Qualität der Aktivkohle bei normalem Einsatz der Dunstabzugshaube eine effiziente

Aufnahme von Küchengerüchen für ca. ein Jahr. Deshalb sollten nur Originalfilter verwendet werden, die regelmäßig ausgetauscht werden müssen.

### Erstmontage Aktivkohlefilter

- Zum Öffnen den Verschluss der Filterschiene nach hinten schieben.
- Die Schiene mit dem mitgelieferten Acrylfilter vorsichtig heraus nehmen.
- Den runden Aktivkohlefilter auf die Stifte des Luftförderers (sie sehen aus wie Plastiknasen) drücken und im Uhrzeigersinn drehen bis es einrastet.
- Die Schiene mit dem mitgelieferten Filter wieder einsetzen.
- Der Aktivkohlefilter ist optional und kann beim Kundendienst bestellt werden.

### Montage



#### **WARNUNG Stromschlaggefahr**

Vor der Montage unbedingt den Netzstecker ziehen.



#### **VORSICHT**

- Die Installationsarbeiten und die elektrische Verkabelung dürfen nur von Fachleuten in Übereinstimmung mit sämtlichen in Ihrem Land geltenden Vorschriften und Normen durchgeführt werden, einschließlich der Brandschutzmaßnahmen.
- Falschanschluss kann zur Zerstörung der Leistungselektronik führen.
- Bevor Sie die Dunstabzugshaube montieren, prüfen Sie die auf dem Typenschild angegebene Spannung und Frequenz.
- Die Abluft darf nicht in einen Rauch- oder Abgasschornstein eingeleitet werden. Das Einleiten der Abluft in einen Schacht, der der Entlüftung von Aufstellungsräumen oder von Feuerstätten dient, ist nicht zulässig.
- Für die Ablufführung sind grundsätzlich die behördlichen Vorschriften einzuhalten.
- Aufgrund von Länder-Bauvorschriften unterliegt der gemeinsame Betrieb von Dunstabzugshauben und kamingebundenen Feuerungsstätten wie Kohl- oder Ölöfen und Gas- Thermen im selben Raum, bestimmten Einschränkungen.

## -Elektroanschluss

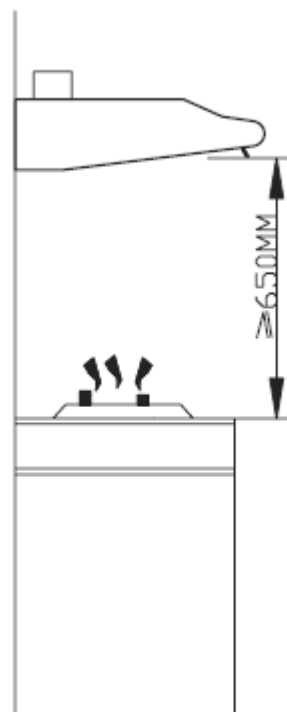
Das Typenschild befindet sich hinter dem Filter. Zum Öffnen der Haube den Verschluss der Filterschiene nach hinten schieben und den Filter vorsichtig entnehmen.

## -Technische Vorbereitung

Bei Montage der Dunstabzugshaube sind folgende Mindestabstände von der Kochmulden-Oberkante bis Unterkante der Dunstabzugshauben einzuhalten:

Elektroherde:	650mm
Gasherde	700mm
Maximalabstand	750mm

Wenn die Dunstabzugshaube über einem Gasgerät eingebaut wird und die Montageanweisungen für die Gaskochmulde einen größeren Abstand vorschreiben, ist dieser Abstand zu berücksichtigen.



## -Einbau

Zum Installieren der Abzugshaube werden zwei Personen benötigt.

**7**

Benötigtes Werkzeug und Material:

- Bohrer
- Flachkopfschraubendreher
- Kreuzschlitzschraubendreher oder Akkuschauber und Kreuzschlitzaufsatz
- Bleischere
- Steckschlüssel mit 3/8" oder Ratsche mit Verlängerung
- Maßband
- Hand- oder Stichsäge
- Isolierband
- Rohrband
- Für Abluftbetrieb: Abluftschlauch oder Universalschlauch, Ø 12,5 cm
- Für Umluftbetrieb: Aktivkohlefilter, optional beim Kundendienst bestellbar

1. Die Dunstabzugshaube aus der Verpackung nehmen.
2. Die Dunstabzugshaube kopfüber auf einen Tisch legen, den Sie vorher mit Karton oder Papier ausgelegt haben, damit Tisch und Haube nicht verkratzt werden.
3. Die Dunstabzugshaube sollte in einem Radius von 0,8 m installiert werden.
4. Nach der Installation nochmals den Abstand zwischen der Dunstabzugshauben-Unterkante und den Kochmulden prüfen. Beachten Sie dazu auch die Montageanweisungen der entsprechenden Kochmulde.

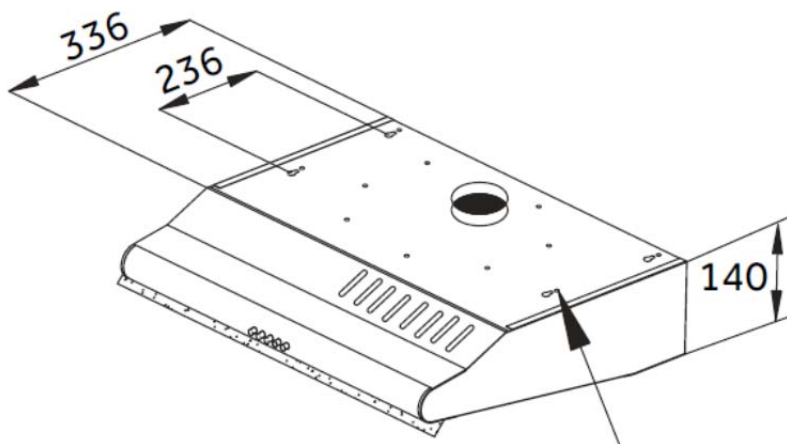
## -Einbauschritte Schrank

1. Die Position der Dunstabzugshaube im Schrank markieren. Diese Markierungen an der Aufnahmestelle müssen mit den 4 Schlüsselloch-Öffnungen (Montageaufhängungen) auf der Oberseite der Dunstabzugshaube übereinstimmen.  
Die mitgelieferten 4 Schrauben am Schrank dort befestigen; noch nicht festziehen.

### Hinweis für Betriebsart Umluft

Beachten Sie, dass die Dunstabzugshaube für die Betriebsart Umluft so angebracht wird, dass der kanallose Abzug (C) nicht abgedeckt ist, damit die gereinigte Luft ungehindert durch die Lüftungsschlitze in den Raum ausströmt.

2. Die Dunstabzugshaube mit der Montageaufhängung in die 4 Schraubenköpfe einpassen, wobei sich die 4 Schrauben zuletzt in der schmaleren Aussparung befinden müssen. Nun die Schrauben festziehen und prüfen, dass die Installation zwischen Dunstabzugshaube und Schrank stabil ist.
3. Für eine sicherere Nutzung der Abzugshaube diese mit weiteren 4 Schrauben durch die Rundloch-Sicherheitsöffnungen am Schrank befestigen.



Security hole	Rundloch-Sicherheitsöffnungen Diese befinden sich unmittelbar vor bzw. unter den Schlüsselloch-Öffnungen der Montageaufhängungen.
---------------	--

### Hinweis

Beim Bohren in eine Wand oder Decke vorher prüfen, dass sich an dieser Stelle keine Stromleitungen oder andere verborgene Rohre und Leitungen befinden.

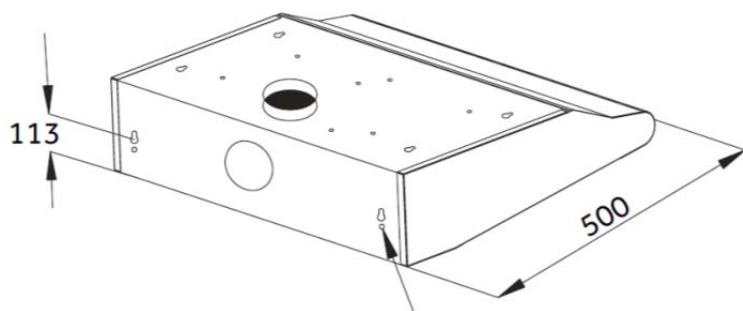
### Hinweis

Die Dunstabzugshaube darf nicht mit anderen Abzugskanälen verbunden werden, an denen bereits andere Geräte installiert sind, die mit anderen Energiequellen als Strom betrieben werden (z.B. Boiler, Gasherde usw.).

## -Einbauschritte Wandmontage

Sollte sich die Fläche im Schrank nicht für eine Installation der Dunstabzugshaube eignen, installieren Sie die Abzugshaube an der Wand.

1. Die 2 Schrauben (mitgeliefert) mit den 2 Schlüsselloch-Öffnungen (Montageaufhängungen) hinten an der Dunstabzugshaube fluchten und an der Wand befestigen.
2. Für eine sicherere Nutzung der Dunstabzugshaube diese ebenfalls mit weiteren 2 Schrauben durch die Rundloch-Sicherheitsöffnungen an der Wand befestigen.





## 7 Betrieb

Die Dunstabzugshaube einschalten beim Kochen mit starker Hitze oder beim Braten in der Pfanne.



1. Für die Abzugswahl das Auswahlelement einsetzen (Abluft) oder entnehmen (Umluft), siehe Abschnitt Installation - Abzugswahl.
2. Das Netzanschlusskabel fest einstecken.

 Beleuchtungsschalter zum Ein- und Ausschalten der eingebauten Beleuchtung. Beleuchtungsschalter drücken, damit die Lampe einschaltet.

 Taster zum Ausschalten des Lüftermotors



Beim Betätigen der Taste "0", wird die Dunstabzugshaube ausgeschaltet.



Taster 1 - 3 zum Einstellen der Lüfterstufe

Beim Betätigen der Taste "1" schaltet die Dunstabzugshaube ein und der Lüftermotor läuft nur langsam.

Beim Betätigen der Taste "2" wird die Dunstabzugshaube eingeschaltet und der Lüftermotor läuft bei mittlerer Geschwindigkeit.

Beim Betätigen der Taste "3" wird die Dunstabzugshaube eingeschaltet und der Lüftermotor läuft bei hoher Geschwindigkeit.

## 8 Wartung und Pflege



### VORSICHT

- Vor jeder Wartung und Pflege muss das Gerät ausgeschaltet und abgekühlt sein. Dazu den Netzstecker des Gerätes ziehen oder die Sicherung der Hausinstallation ausschalten bzw. heraus schrauben.
- Die Reinigung des Gerätes mit einem Dampfstrahl- oder Hochdruckreiniger ist verboten! Verwenden Sie keine Scheuermittel, scharfen Reinigungsmittel oder scheuernden Gegenstände.
- Nicht mit spitzen Gegenständen ins Schutzgitter des Motors oder anderen elektrischen Teilen eindringen.
- Es ist wichtig, die Filterwechsel sowie die Reinigungsintervalle einzuhalten. Bei Nichtbeachtung kann infolge von Fettablagerungen Feuergefahr bestehen.
- Nichtbeachtung dieser Anweisungen zur Reinigung des Gerätes und zum Wechsel bzw. zur Reinigung der Filter kann zum **Brand** führen.
- Diese Anweisungen sind unbedingt zu beachten. Der Hersteller übernimmt keine Haftung für irgendwelche Schäden am Motor oder aus Feuergründen, die aus einer unsachgemäße Wartung oder Nichteinhaltung der oben angeführten Sicherheitsvorschriften zurückzuführen sind.



### VORSICHT

#### Verbrühungsgefahr

Beim Reinigen ist die Wassertemperatur so zu wählen, dass keine Verbrühungsgefahr entstehen kann!

## Reinigung des Gehäuses

- Die äußeren Teile der Dunstabzugshaube mit Bedienblende und Fettfiltergitter nur mit feuchtem Tuch und milden Spülmitteln regelmäßig reinigen.

### Reinigung des Fettfilters

Es wird empfohlen, den Fettfilter regelmäßig zu reinigen.

Wie oft die Reinigung erforderlich ist, richtet sich nach den Betriebsstunden und dem Einsatz. Empfehlenswert bei normaler Benutzung, sind alle 3-4 Wochen.

- Zum Öffnen der Haube den Verschluss der Filterschiene nach hinten schieben.
- Die Schiene mit dem mitgelieferten Acrylfilter vorsichtig heraus nehmen.
- Den Filter und das Innengehäuse mit warmer Spülmittellauge reinigen. Trocknen. Keine scharfen Reinigungsmittel, Bürste oder Scheuersand verwenden!
- Den Filter in umgekehrter Reihenfolge wieder einsetzen.


Nach mehreren Reinigungsvorgängen kann sich die Farbe des Filters verändern. Dies ist ein ganz normaler Vorgang und kann nicht zum Austausch des Filters unter Garantie führen.

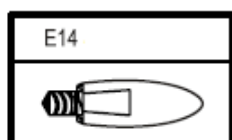
### Austausch des Aktivkohlefilters

Im Allgemeinen müssen Aktivkohlefilter zumindest einmal jährlich ausgewechselt werden. Dieser Filter kann weder gewaschen noch wieder verwendet werden. Nur Originalfilter verwenden, die regelmäßig ausgetauscht werden müssen. Nach Austausch bitte umweltgerecht entsorgen.

- Zum Öffnen der Haube den Verschluss der Filterschiene nach hinten schieben.
- Die Schiene mit dem mitgelieferten Acrylfilter vorsichtig heraus nehmen.
- Den runden Aktivkohlefilter im Gegenuhrzeigersinn drehen, bis er sich aus den „Plastiknasen“ löst.
- Den neuen Aktivkohlefilter in die Stifte des Luftförderers einhaken und im Uhrzeigersinn drehen.
- Die Schiene mit dem mitgelieferten Filter wieder einsetzen.
- Der Aktivkohlefilter ist optional und kann beim Kundendienst bestellt werden.

### Leuchtmittelwechsel

	<p><b>VORSICHT</b> Das Leuchtmittel darf erst eine halbe Stunde nach Abschalten des Gerätes berührt werden. <b>Verbrennungsgefahr!</b> Das Leuchtmittel nicht mit einer Wärmeisolierung oder anderem Material abdecken.</p>
---	---



# 12

**Leuchtmitteldaten: 220-240V, max. 2 x 28W, Fassung E14**

- Zum Auswechseln des Leuchtmittels die Dunstabzugshaube öffnen.
- Defektes Leuchtmittel ersetzen.
- Haube wieder schliessen.

## 9 Reparaturen



### **WARNUNG**

**Reparaturen an elektrischen Geräten dürfen ausschließlich nur von einem hierfür qualifizierten Fachmann ausgeführt werden. Eine falsch bzw. nicht fachgerecht durchgeführte Reparatur bringt Gefahr für den Benutzer und führt zu einem Verlust des Garantieanspruchs!**

## 10 Kundendienst

### WICHTIG

Beachten Sie, dass der Besuch des Kundendiensttechnikers im Falle einer Fehlbearbeitung oder einer der beschriebenen Störungen auch während der Garantiezeit nicht kostenlos ist.

### Zuständige Kundendienstadresse:

EGS GmbH

Dieselstrasse 1

33397 Rietberg / DEUTSCHLAND

Kundentelefon für Deutschland: +49 (0)2944-9716791

Kundentelefon für Österreich: 0820 200 170

(aus dem österreichischen Festnetz 0.14 Euro/min, Mobilnetz anbieterabhängig abweichend)

Kundentelefon für die Schweiz: +41 (0)31 951 47 45

E-Mail: kontakt@egs-gmbh.de

(Reparaturaufträge können auch online eingegeben werden.)

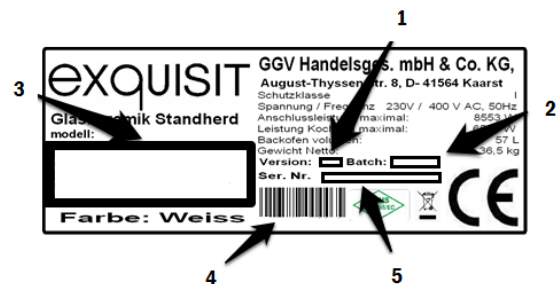
Internet: [www.egs-gmbh.de](http://www.egs-gmbh.de)

### Folgende Angaben werden benötigt um Ihren Auftrag bearbeiten zu können:

- die vollständige Anschrift und Telefon- Nr.
- die Fehlerbeschreibung
- 1 Version
- 2 Batch
- 3 Modell
- 4 EAN
- 5 Seriennummer

### Typenschild (Abbildung ähnlich)

Filterkassette lösen, an der Seite links oder rechts befindet sich das Typenschild.



# 11 Garantiebedingungen

## Allgemein

Als Käufer eines Exquisit – Gerätes stehen Ihnen die gesetzlichen Gewährleistungen aus dem Kaufvertrag mit Ihrem Händler zu. Zusätzlich räumen wir Ihnen eine Garantie zu den folgenden Bedingungen ein:

## Leistungsdauer

Die Garantie läuft 24 Monate ab Kaufdatum (Kaufbeleg ist vorzulegen). Während den ersten 6 Monaten werden Mängel am Gerät unentgeltlich beseitigt, Voraussetzung ist, dass das Gerät ohne besonderen Aufwand für Reparaturen zugänglich ist. In den weiteren 18 Monaten ist der Käufer verpflichtet nachzuweisen, dass der Mangel bereits bei Lieferung bestand.

Bei **gewerblicher Nutzung** (z. B. in Hotels, Kantinen), oder bei Gemeinschaftsnutzung durch mehrere Haushalte, beträgt die Garantie 12 Monate ab Kaufdatum (Kaufbeleg ist vorzulegen). Während den ersten 6 Monaten werden Mängel am Gerät unentgeltlich beseitigt, Voraussetzung ist, dass das Gerät ohne besonderen Aufwand für Reparaturen zugänglich ist. In den weiteren 6 Monaten ist der Käufer verpflichtet nachzuweisen, dass der Mangel bereits bei Lieferung bestand.

Durch die Inanspruchnahme der Garantie verlängert sich die Garantie weder für das Gerät, noch für die neu eingebauten Teile.

## Umfang der Mängelbeseitigung

Innerhalb der genannten Fristen beseitigen wir alle Mängel am Gerät, die nachweisbar auf mangelhafte Ausführung oder Materialfehler zurückzuführen sind. Ausgewechselte Teile gehen in unser Eigentum über.

## Ausgeschlossen sind:

Normale Abnutzung, vorsätzliche oder fahrlässige Beschädigung, Schäden, die durch Nichtbeachtung der Gebrauchsanweisung, unsachgemäße Aufstellung, bzw. Installation oder durch Anschluss an falsche Netzspannung entstehen, Schäden, aufgrund von chemischer, bzw. elektrothermischer Einwirkung oder durch sonstige anormale Umweltbedingungen, Glas-, Lack- oder Emailleschäden und evtl. Farbunterschiede sowie defekte Glühlampen. Ebenso sind Mängel am Gerät ausgeschlossen, wenn die aufgrund von Transportschäden zurückzuführen sind. Wir erbringen auch dann keine Leistungen, wenn – ohne unsere besondere, schriftliche Genehmigung – von nicht ermächtigten Personen am Exquisit - Gerät Arbeiten vorgenommen oder Teile frem-

der Herkunft verwendet wurden. Diese Einschränkung gilt nicht für mangelfreie, durch einen qualifizierten Fachmann mit unseren Originalteilen, durchgeführte Arbeiten zur Anpassung des Gerätes an die technischen Schutzvorschriften eines anderen EU-Landes.

### **Geltungsbereich**

Unsere Garantie gilt für Geräte, die in einem EU-Land oder CH erworben wurden und die in der Bundesrepublik Deutschland, der Schweiz oder Österreich in Betrieb sind.

Für Geräte, die in einem EU-Land oder in der Schweiz erworben und in ein anderes EU-Land gebracht wurden, werden Leistungen im Rahmen der jeweils landesüblichen Garantiebedingungen erbracht. Eine Verpflichtung zur Leistung der Garantie besteht nur dann, wenn das Gerät den technischen Vorschriften des Landes, in dem der Garantieanspruch geltend gemacht wird, entspricht.

### **Für Reparaturaufträge ausserhalb der Garantiezeit gilt:**

- Wird ein Gerät repariert, sind die Reparaturrechnungen sofort fällig und ohne Abzug zu bezahlen.
- Wird ein Gerät überprüft, bzw. eine angefangene Reparatur nicht zu Ende geführt, werden Anfahrt- und Arbeitspauschalen berechnet.
- Die Beratung durch unser Kundenberatungszentrum ist unentgeltlich.

**Im Servicefall oder bei Ersatzteilbestellungen wenden Sie sich bitte an unseren Kundendienst,** EGS GmbH Kundentelefon für Deutschland: +49 (0)2944-9716791.

GGV Handelsgesellschaft mbH & Co. KG, August-Thyssen-Str. 8, D-41564 Kaarst-Holzbüttgen

## 12 CE-Konformitätserklärung

Dieses Gerät entspricht zum Zeitpunkt seiner Markteinführung den Anforderungen die in den Richtlinien des Rates zur Angleichung der Rechtsvorschriften der Mitgliedsstaaten über die elektromagnetische Verträglichkeit RL 2014/30/EU und über die Verwendung elektrischer Betriebsmittel innerhalb bestimmter Spannungsgrenzen RL 2014/35/EU festgelegt sind.

Dieses Gerät ist mit dem CE Zeichen gekennzeichnet und verfügt über eine Konformitätserklärung zur Einsichtnahme durch die zuständigen Marktüberwachungsbehörden.

\*Technische Änderungen vorbehalten.

## 13 Technische Daten

<b>Modell</b>	<b>UBH 20MW / UBH 20MI</b>
Tastschalter	<b>4fach</b>
Elektrischer Anschluss [V/Hz]	<b>220-240 / 50</b>
Lampenleistung [W]	<b>2x28</b>
Abmessungen unverpackt : HxBxT [mm]	<b>140x600x500</b>
Nettogewicht [kg]	<b>5</b>
EAN Nr. [Weiss]	<b>4016572010107</b>
EAN Nr. [Inox]	<b>4016572010091</b>
Aktivkohlefilter, optional Artikel Nr. EAN Nr.	<b>1010035</b> <b>4016572007312</b>

\*Technische Änderungen vorbehalten.

# 14 Produktdatenblatt Dunstabzugshauben

Delegierte Verordnung (EU) 65/2014

Marke		Exquisit
Modell		UBH 20 MI
Jährlicher Energieverbrauch	kW/Jahr	84
Energieeffizienzklasse <sup>1)</sup>		E
Fluiddynamische Effizienz	% FDE <sub>Hood</sub>	4
Fluiddynamische Effizienzklasse <sup>2)</sup>		G
Beleuchtungseffizienz	% LE <sub>Hood</sub>	82.8
Klasse der Beleuchtungseffizienz <sup>2)</sup>		G
Fettabscheidegrad	% GFE <sub>Hood</sub>	69
Klasse für Fettabscheidegrad <sup>2)</sup>		D
Minimaler Luftstrom bei Normalbetrieb	m <sup>3</sup> /h	112
Maximaler Luftstrom bei Normalbetrieb	m <sup>3</sup> /h	180
Luftstrom auf Intensiv-/Schnelllaufstufe	m <sup>3</sup> /h	180
Minimale Luftschallemission bei Normalbetrieb	dB	56
Maxmale Luftschallemission bei Normalbetrieb	dB	65
Luftschallemission auf Intensiv-/Schnelllaufstufe	dB	65
Leistungsaufnahme im Aus Zustand	W	0
Leistungsaufnahme im unausgeschalteten Zustand	W	-

<sup>1)</sup> A+++ (höchste Effizienz) bis G (geringste Effizienz)

<sup>2)</sup> A (höchste Effizienz) bis G (geringste Effizienz)