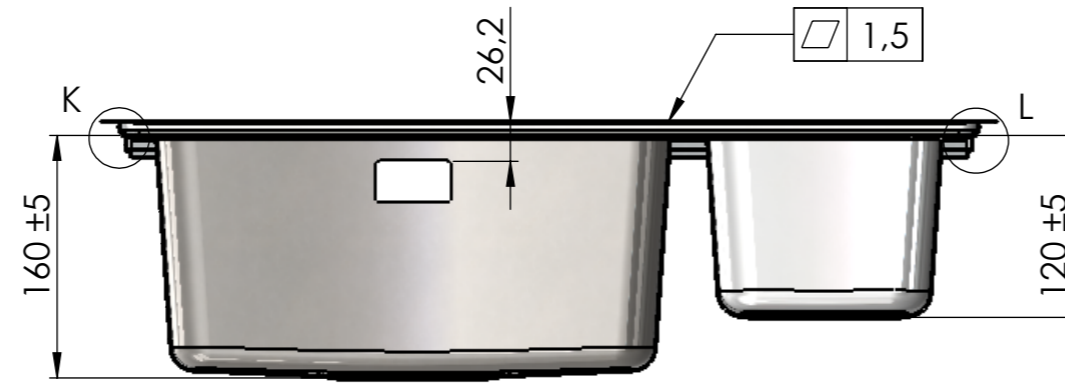
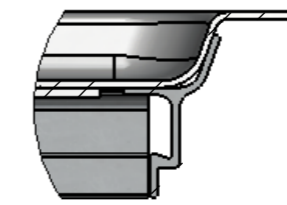


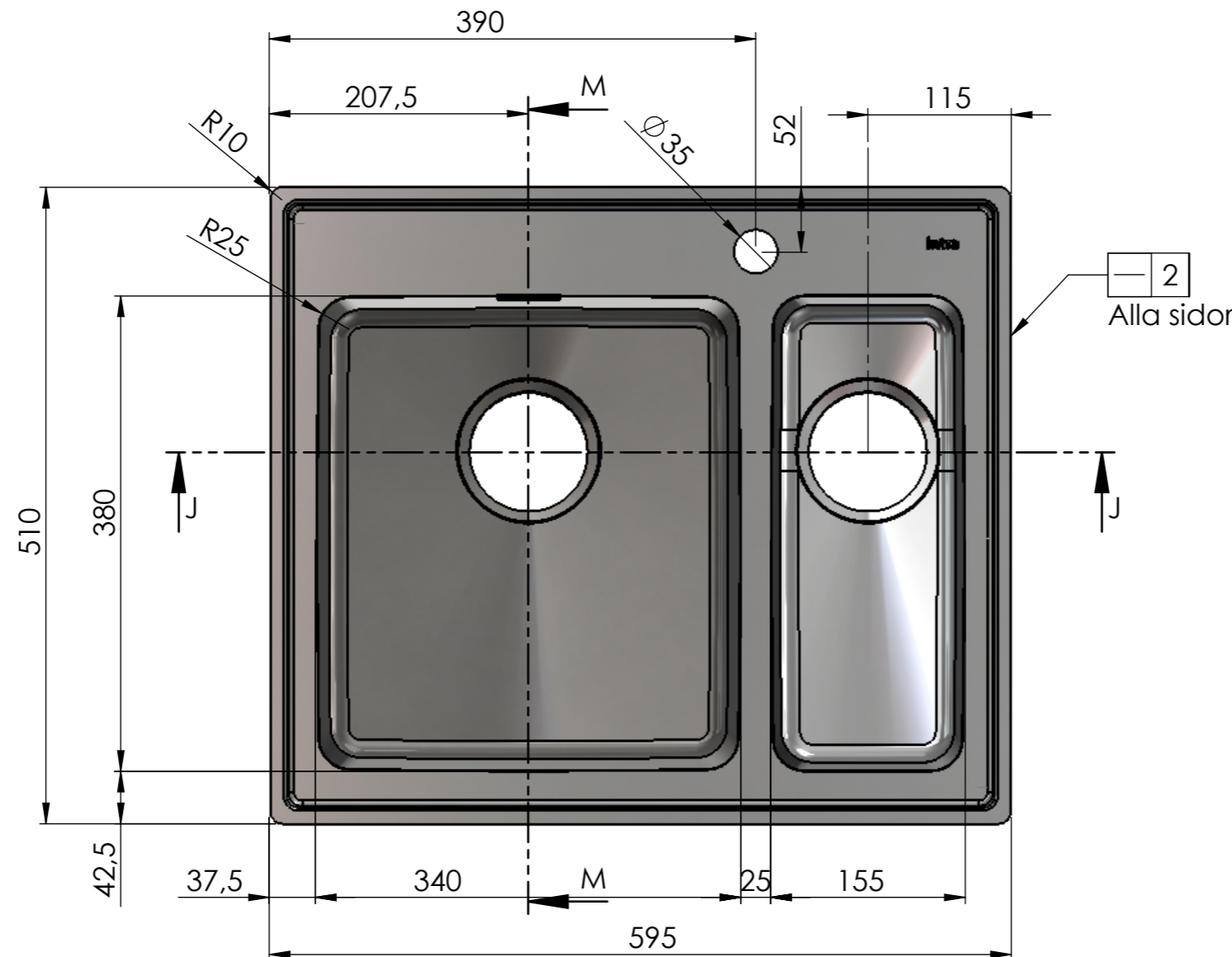
DETAIL K
SCALE 1 : 1



SECTION J-J



DETAIL L
SCALE 1 : 1



2
Alla sidor



SECTION M-M

Denna handling är vår egendom och får ej utan vårt skriftliga medgivande kopieras, förevisas eller överlämnas till obehörig person

DET.NR.	ANT.	BENÄMNING	MATERIAL	NOTERING
1	1	Plan OM60SHF	EN 1.4301	
2	1	FR340 Ej bottenprägling MB ej logga	EN 1.4301	
3	1	155 Kumme	EN 1.4301	
4	2	Klipslist FR60-97 kortsida		
5	2	Klipslist FR60		

Konstr.	Ritad	Godk.	Smst nr.	Ers.	Tolerans där ej annat angivits:
	MR				
Dat.		Skala			
2014-11-18		1:5			
			Intra Omnia OM60SHF		Ritn.nr 15524
					Ändr.