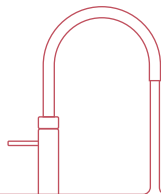


Installationsanleitung COMBI

Bitte lesen Sie vor der Installation zunächst diese Anleitung



Quooker®

Einleitung

So funktioniert der Quooker COMBI

Der Quooker COMBI ist eine Kochend- und Warmwasservorrichtung, die aus einer Sicherheitsvorlaufleitung, einem Reservoir, einem Mischventil und dem Nordic single tap, Fusion Hahn oder einem Flex Hahn besteht. Das Reservoir ist vakuumisoliert und an der Kaltwasserleitung angeschlossen. Das Reservoir enthält Wasser mit einer Temperatur von 110°C. Wird der Wasserhahn für Wasser geöffnet, strömt sofort kaltes Leitungswasser in das Reservoir, das automatisch (elektrisch) erhitzt wird. Wird der gesamte Inhalt an kochendem Wasser auf einmal aufgebraucht, dauert es ca. 20 Minuten bis das Wasser wieder die Temperatur erreicht hat. Das Wasser, das aus dem Nordic single tap, dem Fusion Hahn oder dem Flex Hahn kommt, wird erst im HiTAC®-Wasserfilter gereinigt. Um die Lebensdauer des Filters zu erhöhen, wird das Wasser, das für das Warmwasser verwendet wird, nicht gefiltert. Beim Quooker COMBI+ wird das kochende Wasser mit kaltem Wasser vermischt. Dieses Mischen erfolgt im Mischventil, wo ein Thermostat die Ausströmtemperatur konstant hält. Diese Temperatur ist mittels des grauen Knopfes am Mischventil einstellbar. Um zu vermeiden, dass bei einem Abfall des Wasserdrucks kochendes Wasser aus dem Wasserhahn strömt, ist das Mischventil gesichert. Der Nordic single tap, der Fusion Hahn und der Flex Hahn sind mit einem kindersicheren Drück-Drehknopf ausgestattet (siehe 'Tipps für den Gebrauch'). Der Knopf ist eindeutig an der industriellen Riffelung zu erkennen. Um die Gebrauchssicherheit zu gewährleisten, ist der Nordic single tap höhenverstellbar. Sowohl der Nordic single tap, der Fusion Hahn und der Flex Hahn sind gut isoliert.

Trotz aller Sicherheitsvorkehrungen, die hinsichtlich dieses Produktes getroffen wurden, muss der Benutzer des Quooker-Systems im Allgemeinen die im Zusammenhang mit der Benutzung von kochendem Wasser stehenden Risiken beachten. Unsachgemäße Verwendung kann möglicherweise Verletzungen verursachen. Lesen Sie deshalb die Bedienungsanleitung vor Gebrauch aufmerksam durch.

Installation, Pflege und Garantie

Zur Installation des Quooker sind Anschlussmöglichkeiten an die Wasserleitung und das Stromnetz erforderlich. Der Quooker wird mit einem handlichen Anschlusssset (einschließlich der benötigten Sicherheitsvorlaufleitung und des Druckreduzierventils) für eine problemlose Installation geliefert. Um optimal gereinigtes Quooker-Wasser zu erhalten, wird empfohlen, die HiTAC®-Filterpatrone alle 5 Jahre auszutauschen. Falls notwendig, kann das Reservoir entkalkt werden. In Regionen mit hartem Wasser sollte dies bereits früher durchgeführt werden. Das Vorschalten von Enthärtungsanlagen ist nur dann zulässig, wenn der pH-Wert nicht verändert wird.

Die Garantiefrist beträgt zwei Jahre, gemäß unseren Allgemeinen Geschäftsbedingungen.

Benutzer

Der Quooker-Wasserhahn kann von Kindern im Alter von über acht Jahren und Personen mit körperlicher, sensorischer oder geistiger Behinderung verwendet werden, vorausgesetzt, sie werden dabei betreut oder haben eine Einweisung im Hinblick auf die sichere Nutzung des Gerätes erhalten. Klären Sie Personen, die mit dem Quooker-System noch nicht vertraut sind, zum sicheren Gebrauch und über die möglichen Gefahren auf, die mit der Nutzung des Kochend-Wasserhahns verbunden sind. Achtung: missbräuchliche Verwendung kann möglicherweise zu Verletzungen führen. Vermeiden Sie, dass Kinder den Wasserhahn zum Spielen benutzen und lassen Sie sie das Produkt nicht unbeaufsichtigt sauber machen oder warten. Sorgen Sie dafür, dass sich der Stecker außerhalb der Reichweite von Kindern befindet. Das Quooker-System ist für den Hausgebrauch und für die Nutzung in vergleichbaren Situationen wie in Personalküchen in Geschäften, Büros, landwirtschaftlichen Betrieben und anderen gewerblich genutzten Gebäuden sowie für Gäste von Hotels, Motels, Bed and Breakfasts und anderen Wohngebäuden geeignet.

Befolgen Sie bei der Installation immer das vorgeschriebene Verfahren der Bedienungsanleitung. Vermeiden Sie, dass der Stecker nass wird. Wenn der Stromstecker defekt ist, darf dieser ausschließlich durch einen qualifizierten Monteur ersetzt werden. Aus der Überdrucksicherung kann möglicherweise Wasser tropfen. Das ist normal. Lassen Sie die Abwasserleitung der Sicherung immer geöffnet. Die Überdrucksicherung sollte regelmäßig benutzt werden, um Kalkbelag zu vermeiden und um zu kontrollieren, ob die Sicherung nicht verstopft ist. Lassen Sie das Reservoir ausreichend abkühlen, bevor Sie dieses abkuppeln. Dieses können Sie wie folgt am schnellsten vornehmen: Schalten Sie den Quooker aus, lassen Sie den Stecker jedoch in der Steckdose. Bedienen Sie daraufhin den Kochend-Wasser-Hahn und schließen Sie diesen wieder, sobald das Wasser kalt ist. Ausführlichere Erläuterungen zum Abkuppeln vom Reservoir finden Sie in Kapitel F.

Die Tipps zur Benutzung sowie die Installationsanleitung sind auch auf unserer Website zu finden: www.quooker.de

Konformitätserklärung

Quooker Nederland b.v., Staalstraat 13, 2984 AJ Ridderkerk (Niederlande) erklärt hiermit eigenverantwortlich, dass die Produkte Quooker COMBI E und COMBI+ E hergestellt sind gemäß den Bestimmungen der Richtlinien:

- 2006/95/EC Low Voltage Directive
- 2004/108/EC Electromagnetic Compatibility Directive
- 2014/68/EU Pressure Equipment Directive

und den folgenden Normen entsprechen:

EN60335-1:2012 + A11:2014

EN60335-2-15:2002 + A1:2005 + A2:2008 + A11:2012

EN62233:2008

EN55014-1:2006 + A1:2009 + A2:2011

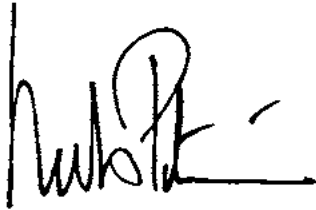
EN55014-2:1997 + A1:2001 + A2:2008

EN61000-3-2:2014; EN61000-3-3:2013; EN61000-4-2:2009; EN61000-4-3:2006

+ A1:2008 + A2:2010; EN61000-4-4:2012; EN61000-4-5:2014; EN61000-4-6:2014;

EN61000-4-11:2004

Ridderkerk (NL), den 12. Februar 2016

A handwritten signature in black ink, appearing to read 'Niels Peteri', with a horizontal line extending to the right.

Niels Peteri, Geschäftsführer

Technische Spezifikationen

Reservoir	COMBI
Spannung	230 V
Leistung*	2200 W
Inhalt	7 Liter
Aufheizzeit kaltes Reservoir*	20 Minuten
Verbrauch im Ruhezustand*	10 W
Reservoir Höhe	47 cm
Reservoir Durchmesser	20 cm
Min. Wasserleitungsdruck	200 kPa (2 bar)
Max. Wasserleitungsdruck	600 kPa (6 bar)
Max. Druck	800 kPa (8 bar)
Menge 40°C*	27 Liter
Menge 60°C*	15 Liter
Temperaturregulierung	thermostatisch
Aufhängebügel lieferbar	ja
Sicherung	- Maximale Temperatur - Überdruckventil 800 kPa (8 bar)
HiTAC®-Wasserfilter	High Temperature Activated Carbon

*Bei den Angaben handelt es sich um Durchschnittswerte.

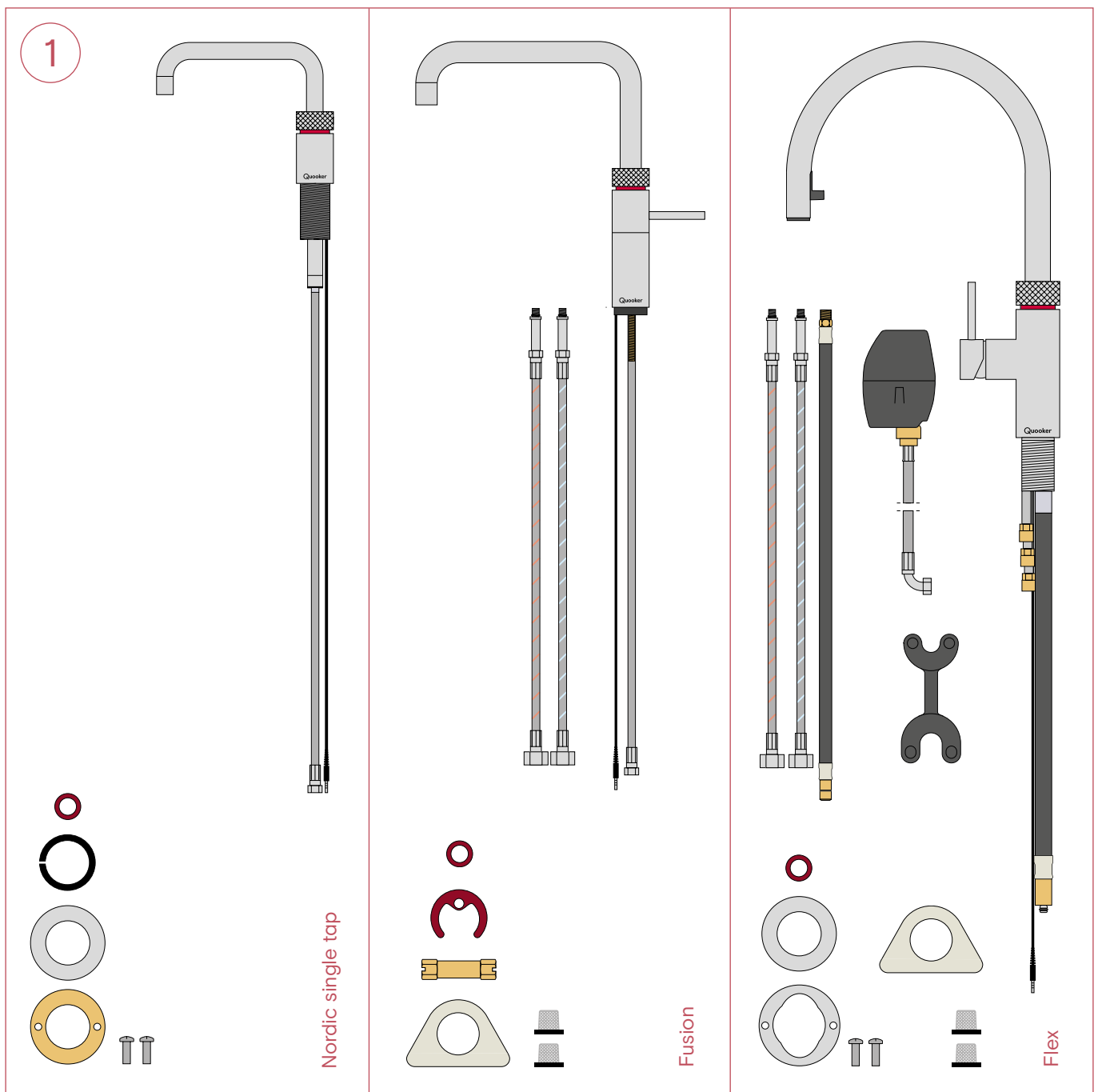
Energie-Label

Aufgegebenes Kapazitätsprofil	XXS
Energieeffizienz-Klasse zur	
Wassererwärmung	A
Energieeffizienz der	
Wassererwärmung	36%
Jährlicher Stromverbrauch	511 kWh/A
Einst. der Warmwassertemperatur	
des Warmwassergerätes	40°C - 60°C
Lautstärke-Maßeinheit	- dB

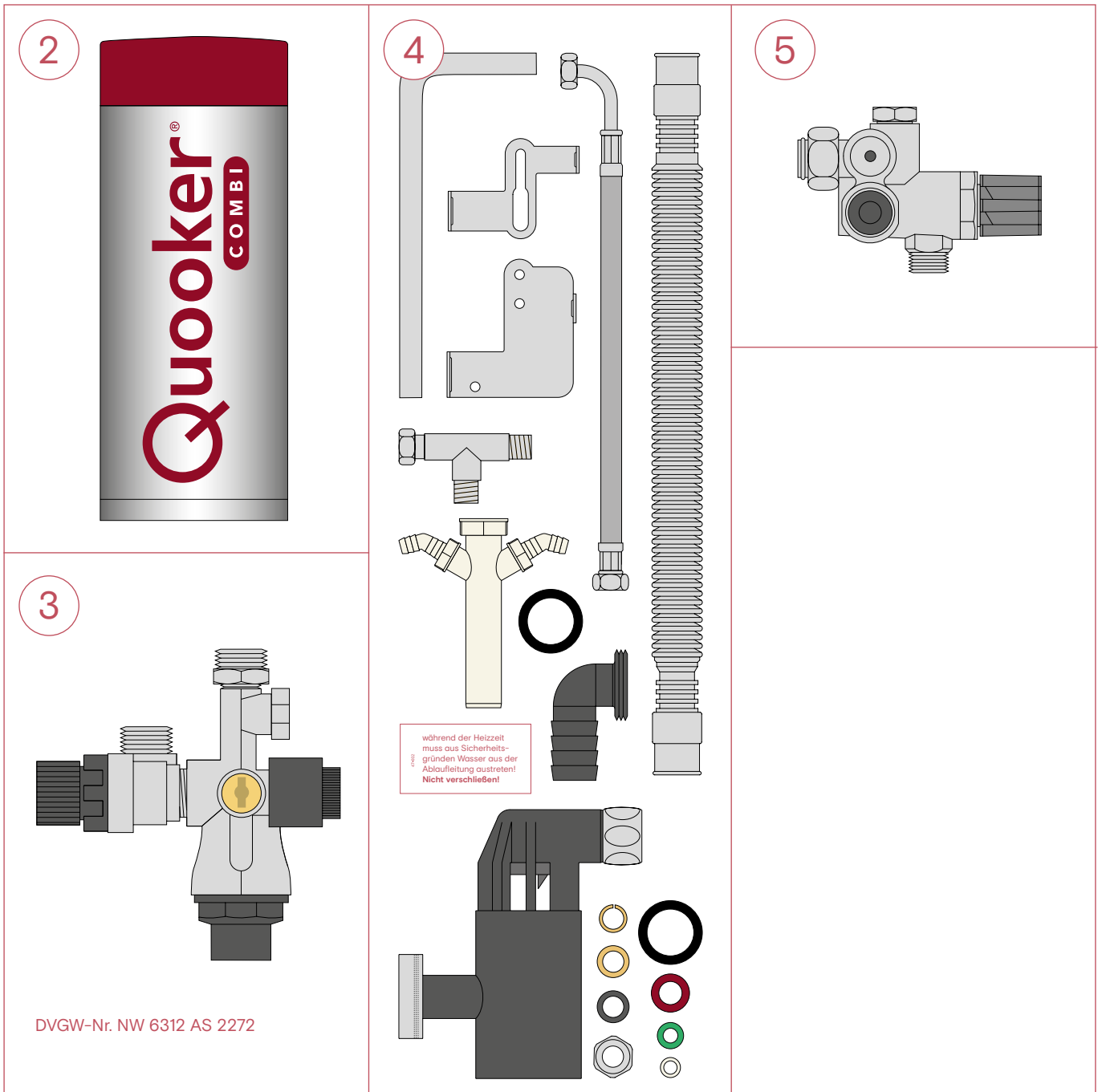
Hahn	Nordic single tap	Fusion, Flex und Mischbatterie
Hahnloch	32 mm	35 mm
Empfohlene Temperatur Mischwasser	-	60°C
Rosette lieferbar	ja	ja

Inhalt der Verpackung

1. - Nordic single tap, Fiberring(e), Zentrier링, Stahlring, Messing-Gewinding und zwei Schrauben;
- oder Fusion Hahn, Schläuche, Fiberring(e), hufeisenförmigen Klemmring, Mutter und Kunststoffdreieck sowie zwei Schlauchsiebe;
- oder Flex Hahn, Schläuche, Fiberring(e), Stahlring, Gewinding mit zwei Schrauben, Verbindungsstück mit Kochend-Wasser-Schlauch, Kunststoffdreieck, zwei Schlauchsiebe und Entriegelungsschlüssel.



2. COMBI Reservoir
3. Quooker-Sicherheitsgruppe
4. Ablaufrohr, Halterung, Verbindungsschlauch, Abflussschlauch, Zulauf-T-Stück, Tauchrohr mit doppeltem Maschinenanschluss, Aufkleber, Schlauchtülle, Ablauftrichter, Überwurfmutter mit drei Dichtungsringen, drei Fiberringe und Dichtungsring
5. Mischventil



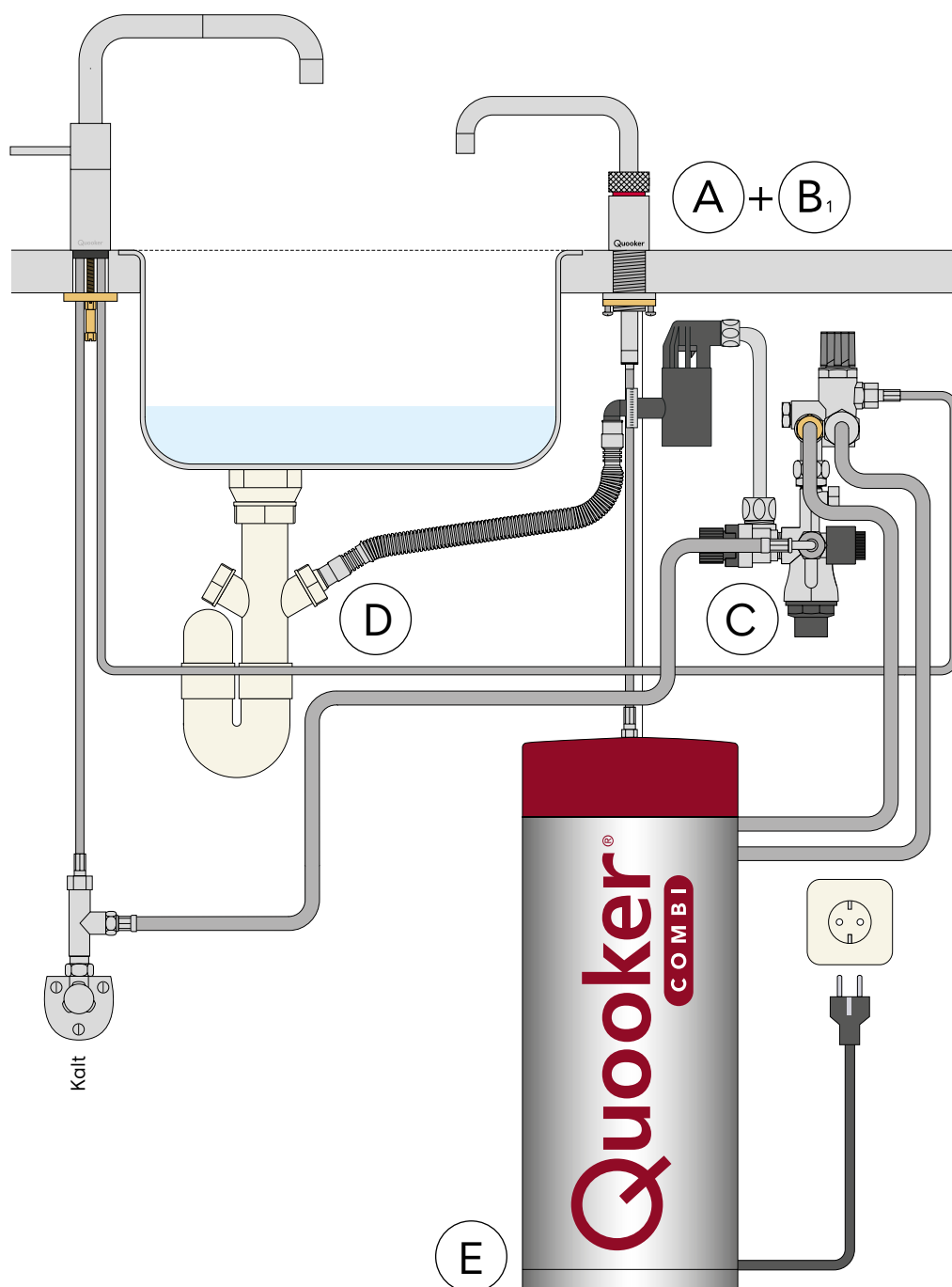
Übersicht Nordic single tap-Installation

Wir empfehlen Ihnen, nachstehende Reihenfolge bei der Installation einzuhalten:

- A. Loch bohren
- B1. Nordic single tap montieren
- C. Wasser anschließen
- D. Ablauf anschließen
- E. Reservoir anschließen

Achtung: bitte beachten Sie bei der Installation, dass das Reservoir, die Sicherheitsgruppe, das Mischventil und die Steckdose für den Servicedienst gut zugänglich bleiben sollte.

Die Übersicht Fusion Hahninstallation finden Sie auf der nächsten Seite.



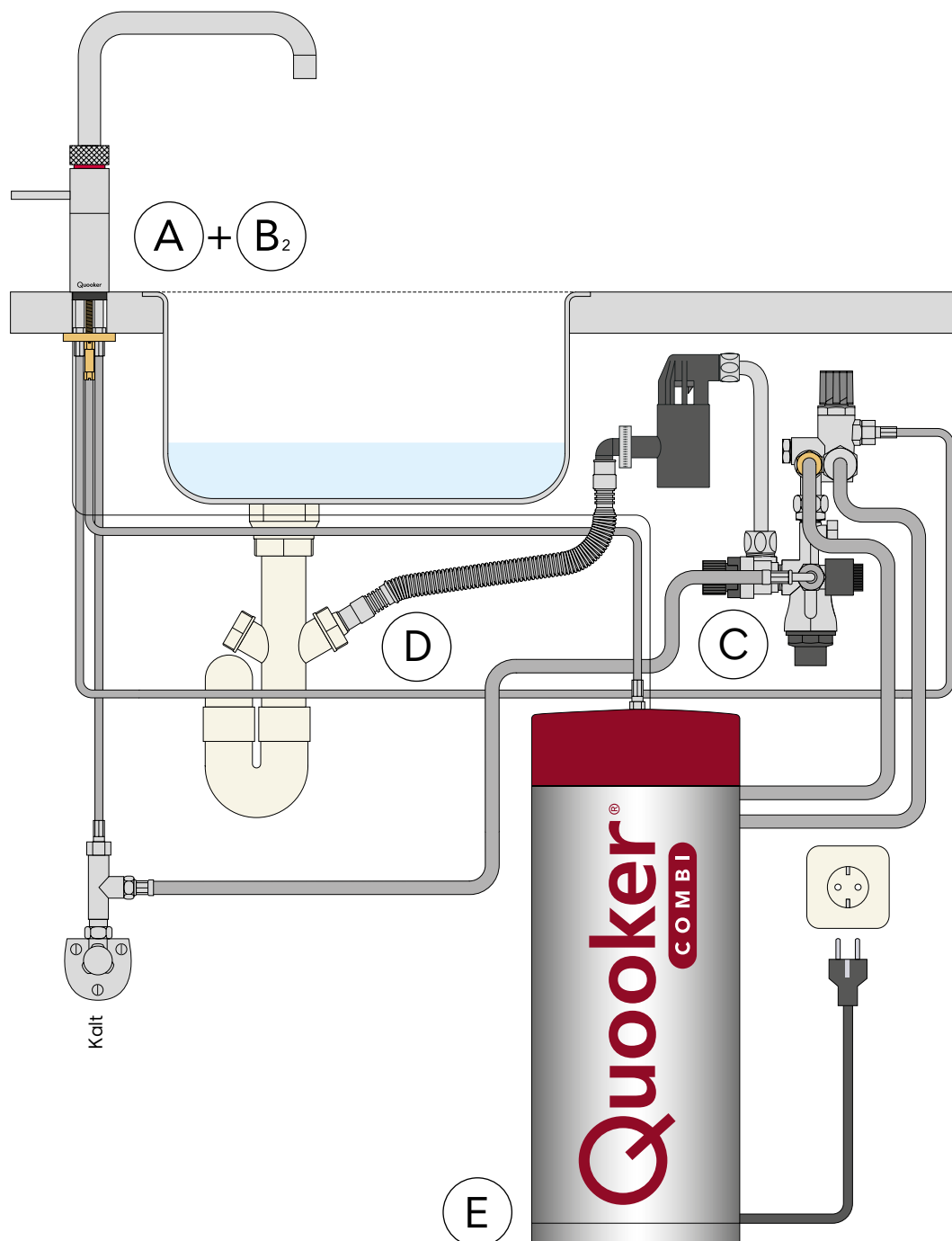
Übersicht Fusion Hahn-Installation

Wir empfehlen Ihnen, nachstehende Reihenfolge bei der Installation einzuhalten:

- A. Loch bohren
- B2. Fusion Hahn montieren
- C. Wasser anschließen
- D. Ablauf anschließen
- E. Reservoir anschließen

Achtung: bitte beachten Sie bei der Installation, dass das Reservoir, die Sicherheitsgruppe, das Mischventil und die Steckdose für den Servicedienst gut zugänglich bleiben sollte.

Die Übersicht Flex Hahninstallation finden Sie auf der nächsten Seite.

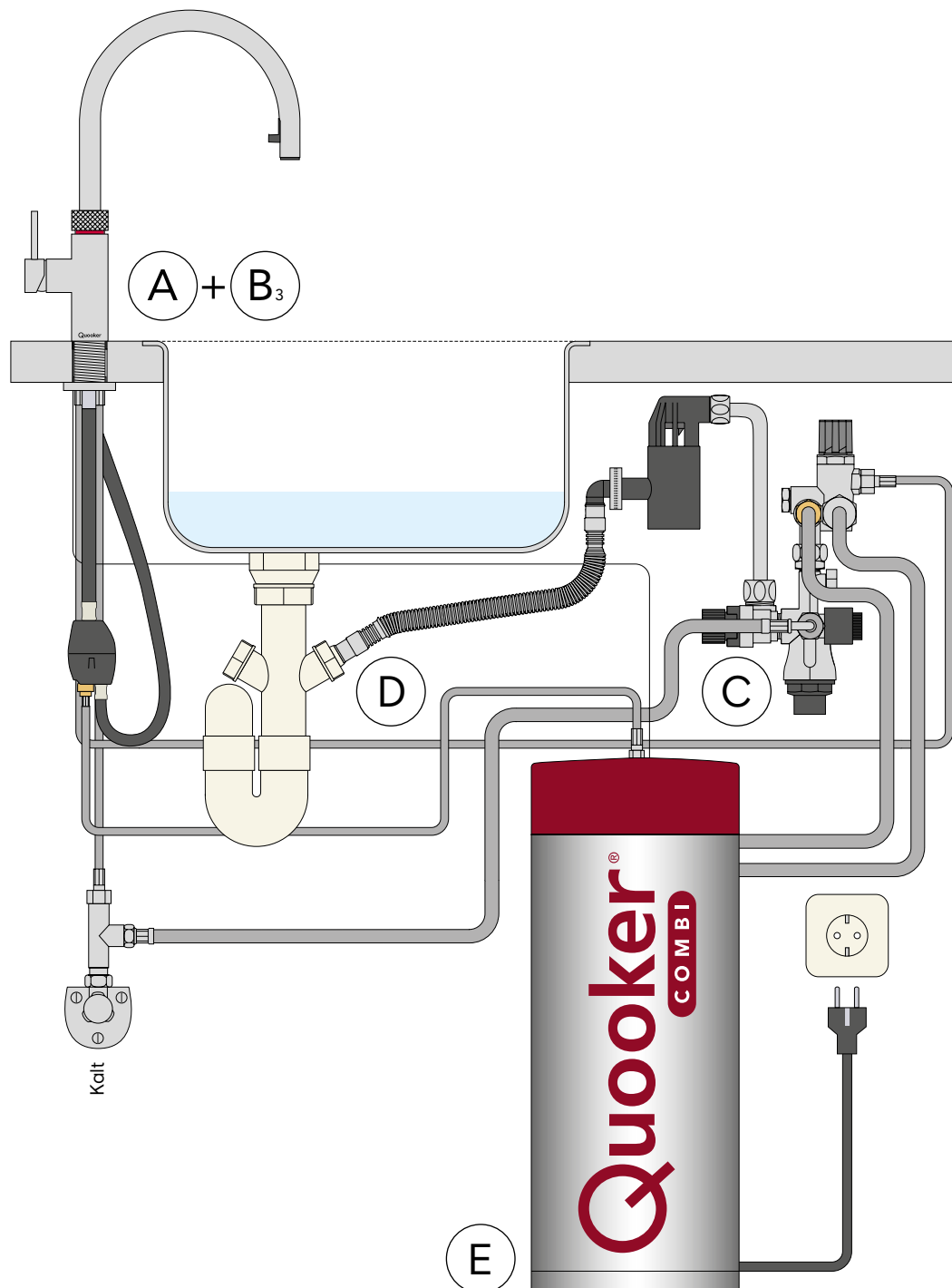


Übersicht Flex Hahn-Installation

Wir empfehlen Ihnen, nachstehende Reihenfolge bei der Installation einzuhalten:

- A. Loch bohren
- B3. Flex Hahn montieren
- C. Wasser anschließen
- D. Ablauf anschließen
- E. Reservoir anschließen

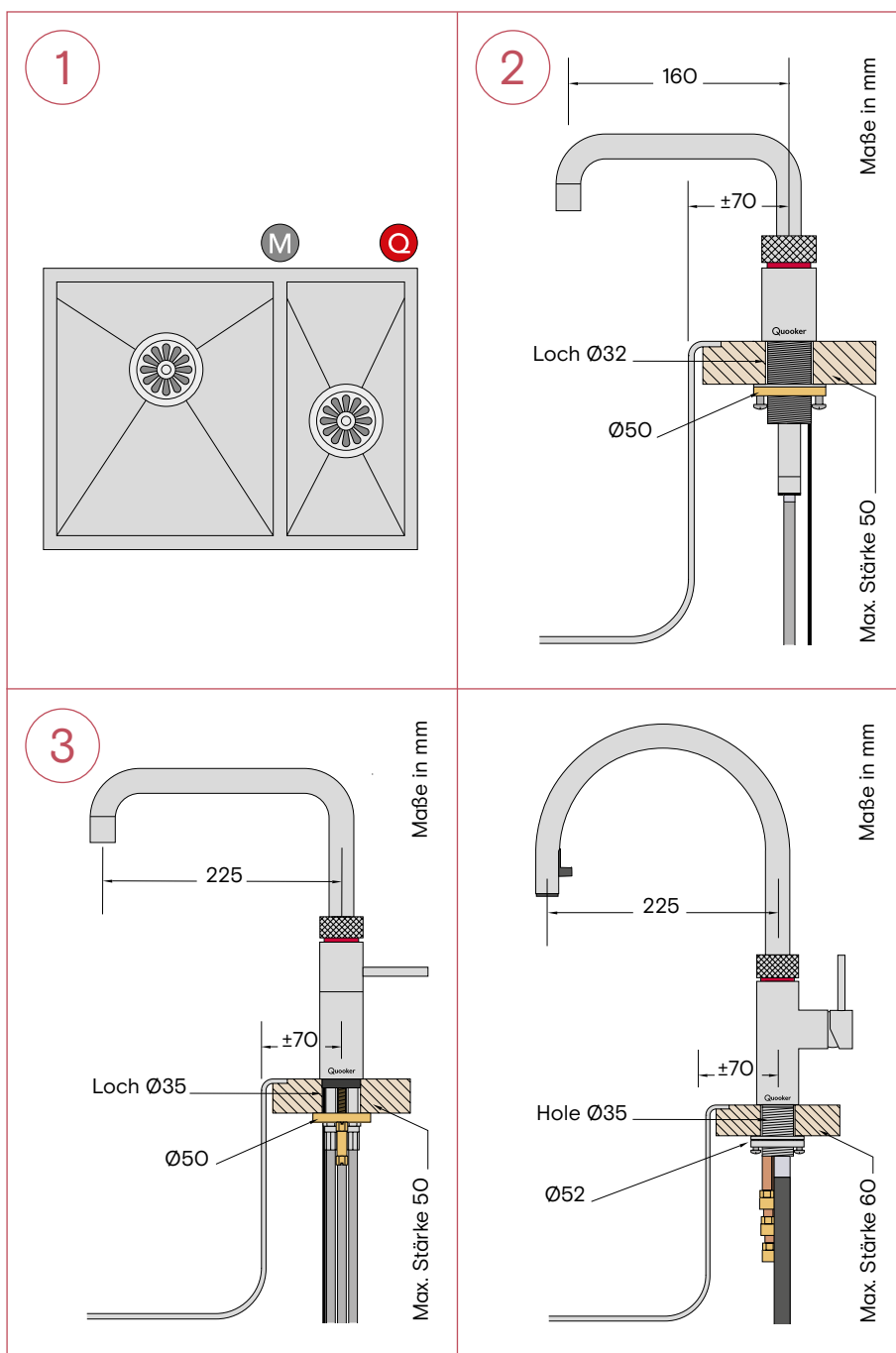
Achtung: bitte beachten Sie bei der Installation, dass das Reservoir, die Sicherheitsgruppe, das Mischventil und die Steckdose für den Servicedienst gut zugänglich bleiben sollte.



A

Loch bohren

- Achtung: das Lochmaß des Nordic single taps ist 32 mm, für den Fusion und den Flex Hahn 35 mm.
- Der Nordic single tap sollte möglichst in einer Ecke des Spülbeckens platziert werden.
- Achtung: der Hahnauslauf muss frei nach oben und unten bewegt werden können. Befindet sich der Auslauf in seinem niedrigsten Stand, ragt er etwa 25 cm unter der Platte der Arbeitsplatte heraus. Bitte beachten Sie dies beim Anbringen von Einlassventil, Steckern und Ähnlichem.
- Das Verbindungsstück des Flex Hahns muss sich frei bewegen können. Bei nicht ausgezogenem Schlauch hängt dieser etwa ca. 40 cm unter der Spüle. Berücksichtigen Sie dies bei der Montage der Sicherheitsgruppe, Steckdosen usw.



1. Position des Nordic single taps

Bestimmen die Position des Nordic single taps anhand der Abmessungen des Waschbeckens und der Position der Mischbatterie.

2. Loch bohren für den Nordic single tap

Bohren Sie ein Loch von 32 mm Durchmesser. Verwenden Sie einen für dieses Material geeigneten Bohrer. Berücksichtigen Sie hierbei die Reichweite des Auslaufs des Nordic single taps ab dem Mittelpunkt des Loches. Bei einem Loch von 35 mm Durchmesser oder größer den mitgelieferten Zentrierling verwenden.

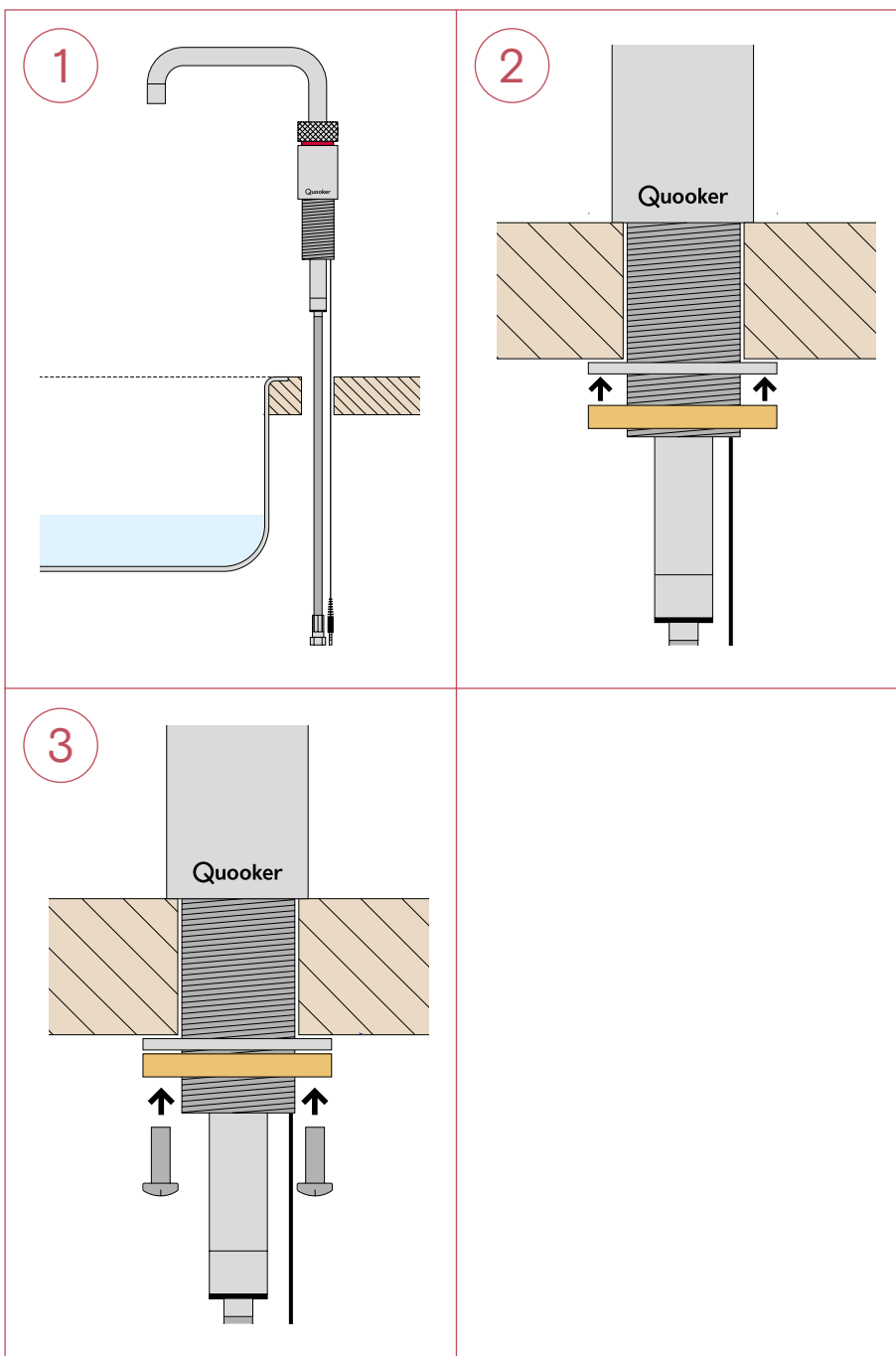
3. Loch bohren für den Fusion oder Flex Hahn

Bestimmen Sie die Stelle für den Hahn und bohren Sie hier ein Loch von 35 mm Durchmesser. Verwenden Sie einen für dieses Material geeigneten Bohrer. Berücksichtigen Sie hierbei die Reichweite des Auslaufs des Hahns ab dem Mittelpunkt des Wasserhahn-loches.

B1

Nordic single tap montieren

- Achtung: die Gesamtlänge des Kochend-Wasser-Schlauchs beträgt lediglich 70 cm. Beim Montieren des Reservoirs bitte beachten, dass Sie den Nordic single tap sehr weit nach oben und unten bewegen können müssen. Der Schlauch sollte nicht zu straff angebracht werden. Ein Verlängerungsschlauch ist lieferbar, normalerweise aber nicht notwendig.



1. Hahn durch die Arbeitsplatte

Den Hahn durch das Loch in der Arbeitsplatte schieben.

2. Mutter anschrauben

Den Hahn in die gewünschte Position bringen und den Stahling um das Gewinde legen. Anschließend die Mutter anziehen.

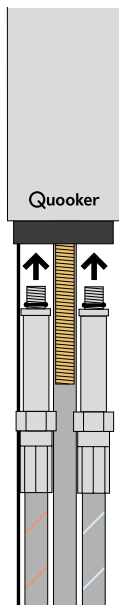
3. Schrauben festziehen

Sichern Sie den Hahn, indem Sie die Schrauben in dem Gewinding festziehen.

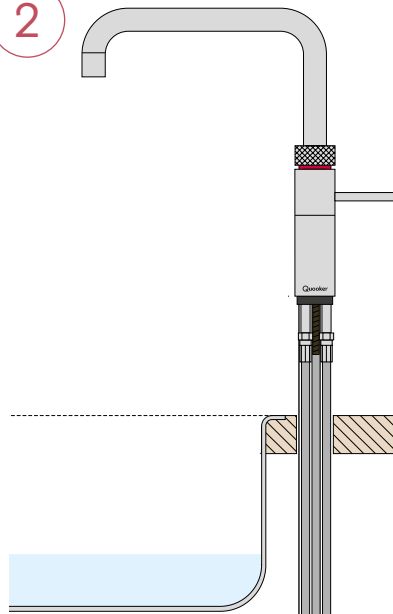
B₂

Fusion Hahn montieren

1



2



1. Schläuche montieren

Montieren Sie den Warm- und Kaltwasserschlauch an den Hahn.

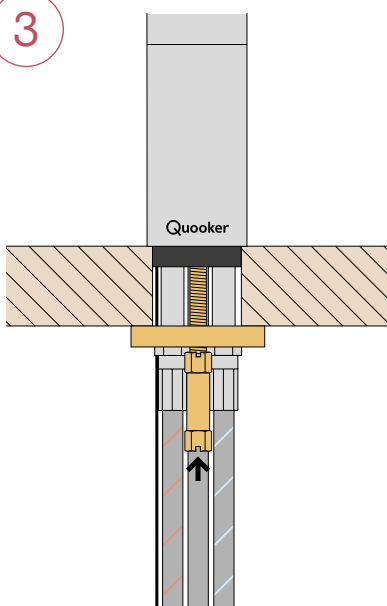
2. Hahn durch die Anrichte

Den Hahn durch das Loch in der Anrichte schieben.

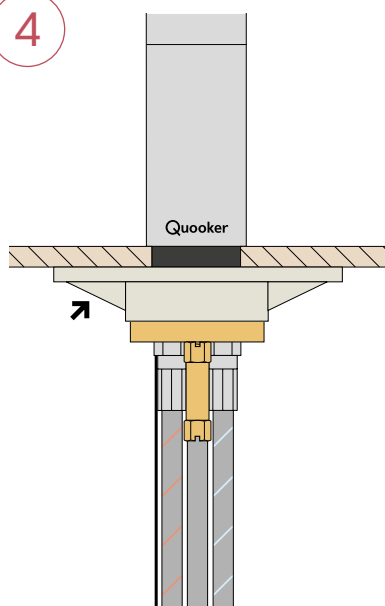
3. Hahn festziehen

Das hufeisenförmige Klemmteil auf die Schläuche legen. Die Anziehschraube auf das Gewindeende schrauben. Den Hahn so drehen, dass das Quooker-Logo in Richtung Benutzer weist. Der Bediengriff steht im Kalt-Stand parallel zum Rand der Anrichte. Die Anziehschraube mit einem Rohr-, Steck- oder Gabelschlüssel festziehen.

3



4



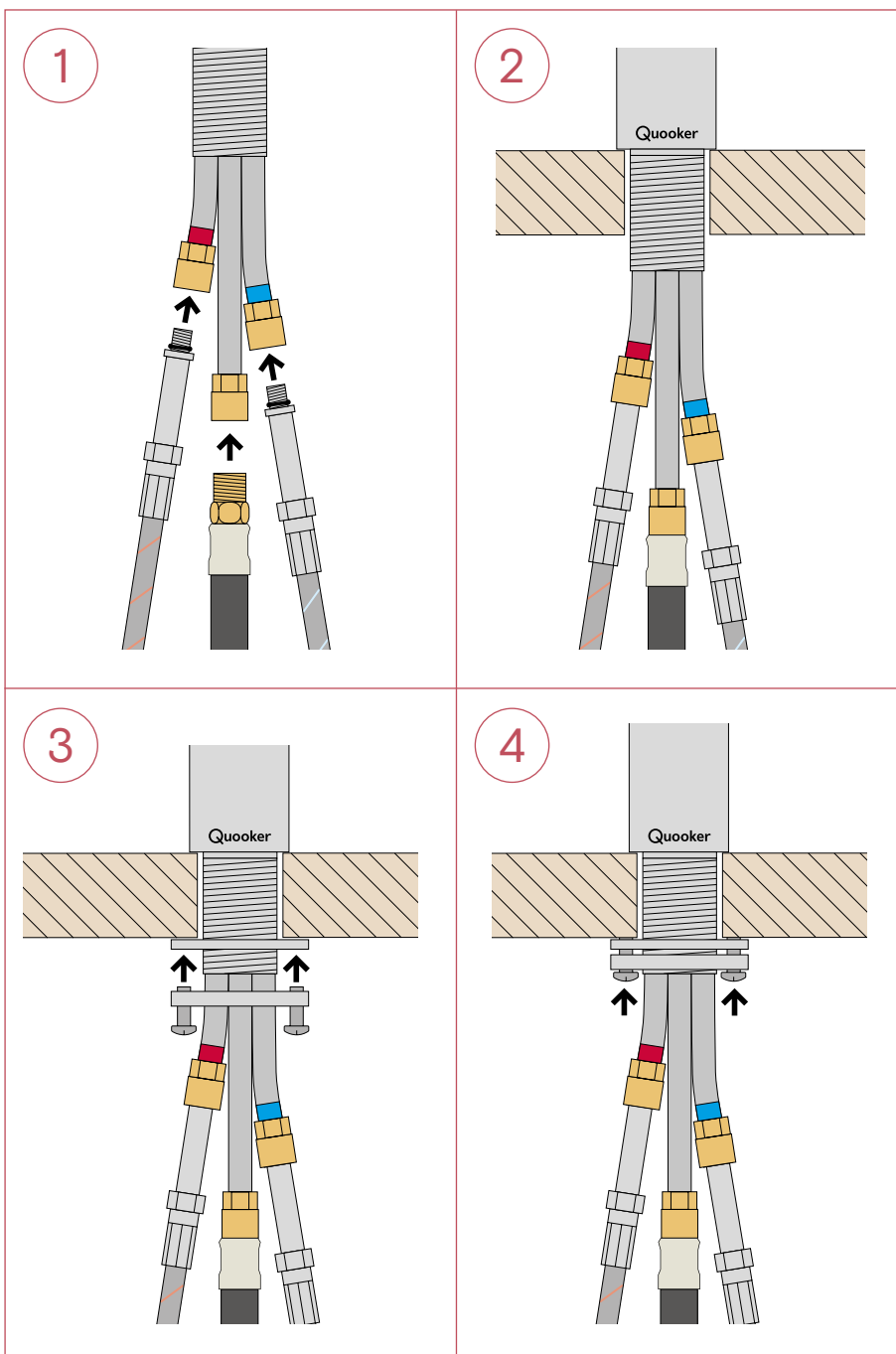
4. Bei dünnen Anrichte

Verwenden Sie bei einer dünnen Anrichte das beiliegende Kunststoffdreieck.

B3

Flex Hahn montieren

- Bei der Montage des Reservoirs ist darauf zu achten, dass sich das Verbindungsstück des Flex Hahns frei nach oben und unten bewegen können muss. Bei nicht ausgezogenem Schlauch hängt dieser etwa ca. 40 cm unter der Spüle.



1. Schläuche montieren

Montieren Sie den Kochend-, Kalt-, und Warmwasserschlauch am Hahn.

2. Hahn durch Spüle führen

Schieben Sie den Hahn durch das Loch in der Spüle.

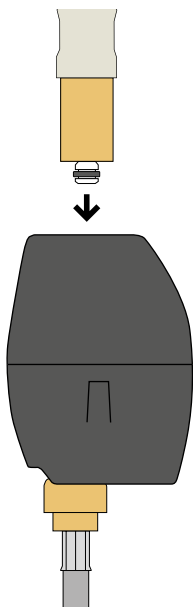
3. Mutter anziehen

Stellen Sie den Hahn in die gewünschte Stellung und drehen Sie die Mutter fest.

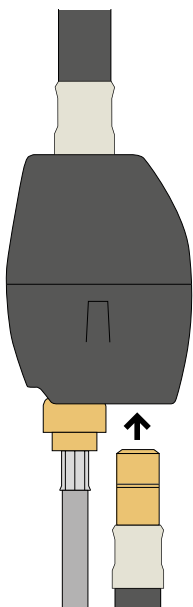
4. Schrauben anziehen

Hahn anschließend durch Anziehen der Schrauben in der Mutter sichern.

5



6

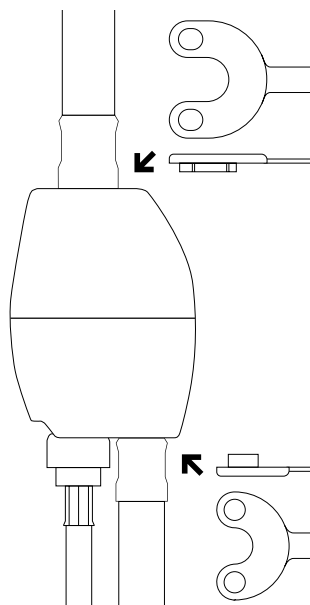


5. Verbindungsstück befestigen

Klicken Sie den Zugauslauf in die Schnellkupplung des Verbindungsstücks. Stellen Sie dabei sicher, dass der Schlauchstutzen vollständig eingesteckt ist.

6. Mischwasserschlauch befestigen

Klicken Sie den Mischwasserschlauch in die Schnellkupplung des Verbindungsstücks. Stellen Sie dabei sicher, dass der Schlauchstutzen vollständig eingesteckt ist.



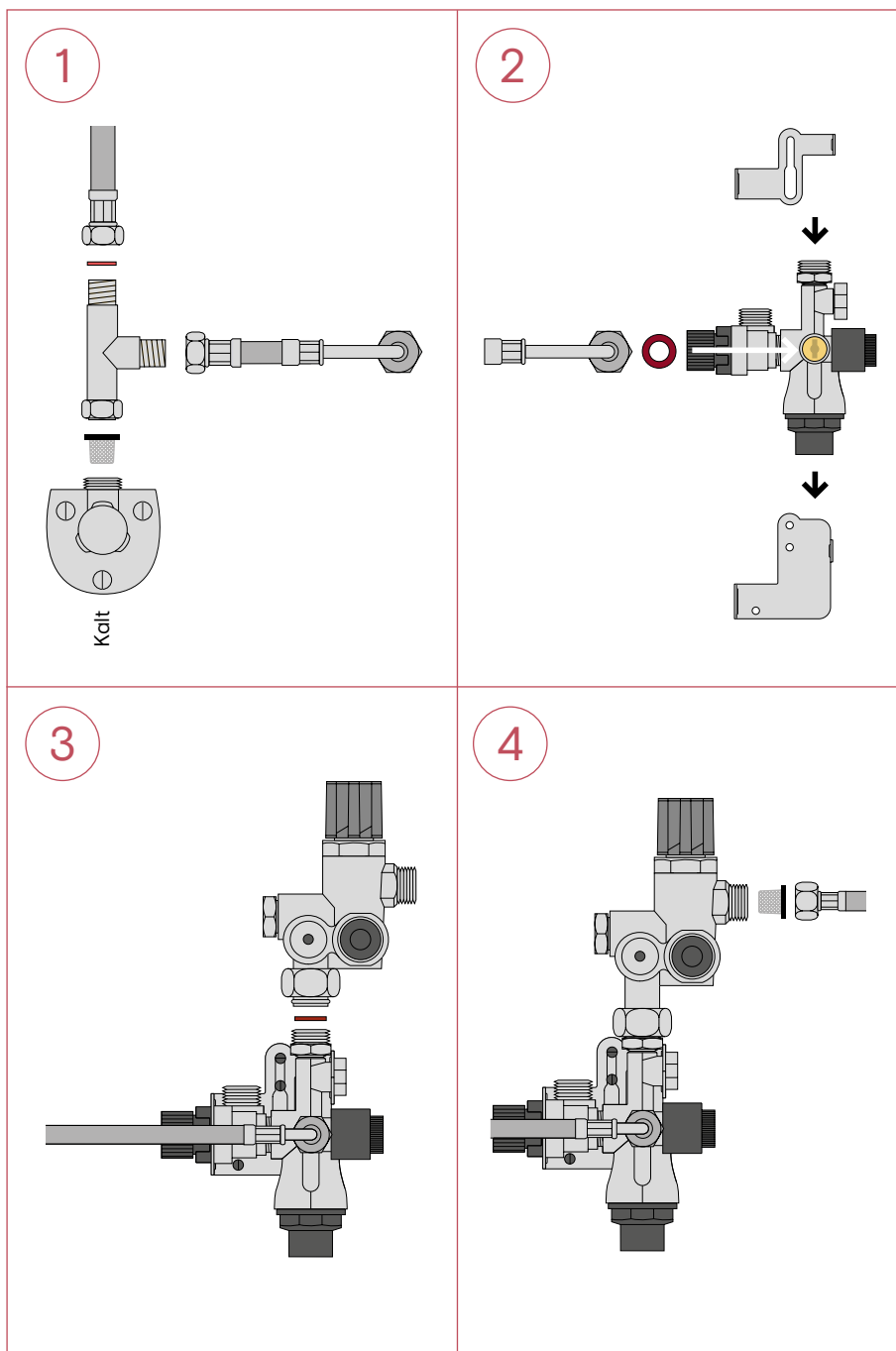
Wenn nötig

Gegengewicht lösen. Zum Lösen der Mischwasserschläuche vom Gegengewicht verwenden Sie bitte den Entriegelungsschlüssel. Drücken Sie den Entriegelungsschlüssel flach auf das Gegengewicht, um damit den Klemmring zu entriegeln. So lässt sich der Schlauch herausziehen.

C

Wasser anschließen

- Achtung: die Funktion des Quooker basiert auf dem Druck der Wasserleitung; er muss darum immer mit der mitgelieferten Sicherheitsgruppe an die Wasserleitung angeschlossen werden.
- Der Quooker Kochend-Wasser-Hahn muss gemäß den vor Ort geltenden Vorschriften angeschlossen werden.
- Platzieren Sie die Sicherheitsgruppe so, dass der Höhenunterschied zum Abflussrohr so groß wie möglich ist. Dies ermöglicht das problemlose Abfließen des Expansionswassers (siehe Abbildung zu Schritt D4).



1. T-Stück und Verbindungsschlauch anschließen

Das Eckventil absperrn und den Kaltwasserschlauch lösen. Das Zulauf- T-Stück mit dem Schlauchsieb auf dem Eckventil montieren. Den Kaltwasserschlauch mit einem Fiberring auf dem T-Stück montieren. Den Zulaufschlauch der Sicherheitsgruppe am T-Stück montieren.

2. Sicherheitsgruppe befestigen

Die Halterung an der Wand befestigen. Die Sicherheitsgruppe einhängen und mit dem zweiten Teil der Halterung befestigen. Schließen Sie den Verbindungsschlauch an die Sicherheitsgruppe an.

3. Mischventil montieren

Schließen Sie das Mischventil mit dem mitgelieferten Fiberring an die Sicherheitsgruppe an.

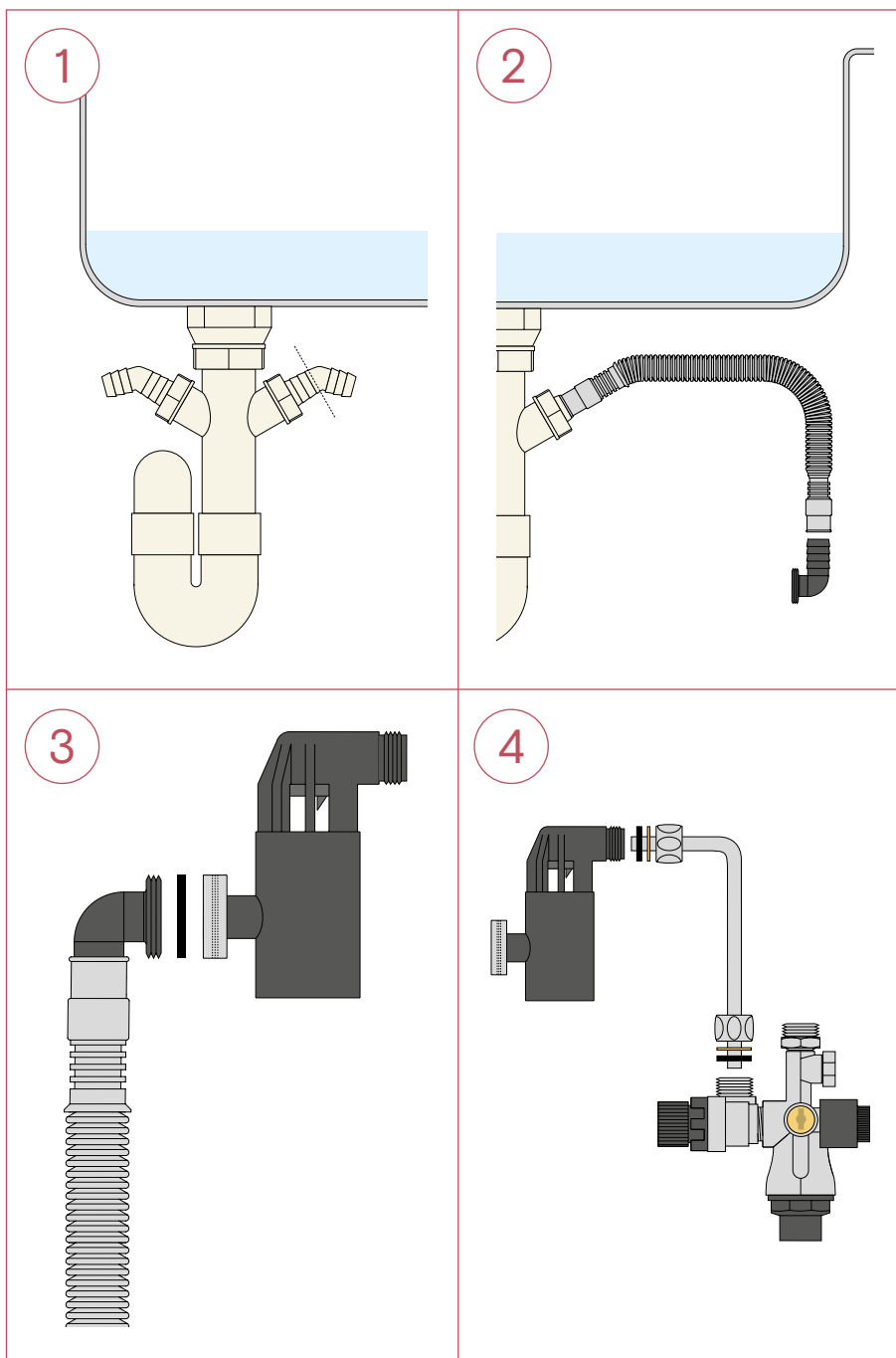
4. Warmwasserschlauch montieren

Den Warmwasserschlauch der Mischbatterie oder des Fusion Hahns an das Mischventil mit dem Schlauchsieb anschließen.

D

Ablauf anschließen

- Das Quooker-Reservoir lässt beim Erhitzen Expansionswasser über den Trichter der Sicherheitsgruppe ab.
- Der Trichter kann mit Hilfe des mitgelieferten Abflussschlauches einfach am Abfluss angeschlossen werden.
- Versuchen Sie, den Höhenunterschied zwischen dem Trichter der Sicherheitsgruppe und dem Anschluss am Abfluss so groß wie möglich zu halten und den Trichter so hoch wie möglich zu setzen.
- Abwasserschlauch muss ausreichend Gefälle vorweisen (Schlauch darf nicht durchhängen).
- Auch bei nicht Verwendung eines Geschirrspülers muss immer das Tauchrohr mit doppeltem Maschinenanschluss verwendet werden.



1. Tauchrohr montieren

Montieren Sie das Tauchrohr mit der Dichtung an den Anschluß der Spüle. Schließen Sie, falls erforderlich, den nicht benötigten Anschluß mit der im Lieferumfang enthaltenen Kappe. Sägen Sie das fordere Stück der Schlauchtülle, die für den Trichterschlauch verwendet wird, ab. Sonst wird diese Verbindung undicht.

2. Schlauch montieren

Bringen Sie den flexiblen Schlauch zwischen Abfluss und Schlauchtülle an.

3. Schlauchtülle am Trichter

Verbinden Sie die Schlauchtülle mit dem Dichtungsring am Trichter.

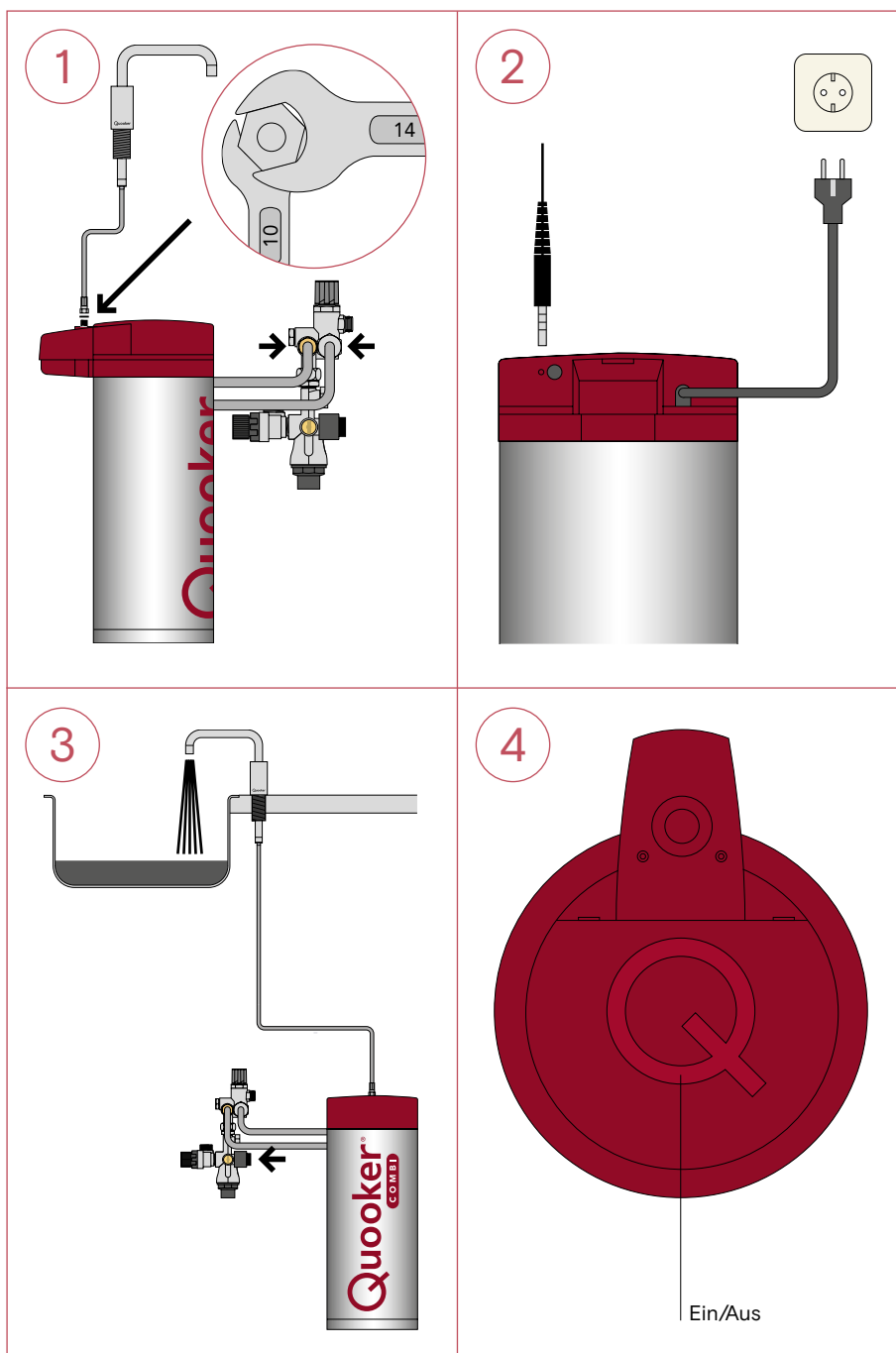
4. Trichter an Sicherheitsgruppe

Verbinden Sie den Trichter mit dem Röhrchen und anschließend die andere Seite des Röhrchens mit dem Sicherheitsventil der Sicherheitsgruppe.

E

Reservoir anschließen

- Das Quooker-Reservoir ist mit einem 3-adrigen Netzkabel mit geerdetem Stecker versehen.
- Der Nordic single tap, der Fusion Hahn und der Flex Hahn sind mit einem Lichtring ausgestattet, der anzeigt, ob das Heizelement in Betrieb ist oder nicht.
- Wenn das Anschlusskabel beschädigt ist, muss es durch den Hersteller, dessen Vertretung oder eine qualifizierte Person ausgetauscht werden.
- Das 'Q' auf dem Deckel ist der Ein-/Ausschalter.



1. Reservoir und Hahn anschließen

Stellen Sie den Quooker an die vorgesehene Stelle. Anschluss der beiden Schläuche an das Mischventil. Für die beiden Schläuche vom Quooker werden keine Dichtungen benötigt, diese sind metallisch dichtend. Den Kochendwasserschlauch mit der passenden Dichtung und mit den Maulschlüsseln 10 und 14 am Anschluss des Reservoirs montieren.

2. Stromanschluss

Schieben Sie den Klinkenstecker in die entsprechende Öffnung. Das Reservoir an eine geerdete Steckdose anschließen. Erst Einschalten, wenn das Reservoir mit Wasser gefüllt ist.

3. Reservoir füllen

Nacheinander Hahn, Eckventil und Hahn der Sicherheitsgruppe öffnen. Auf undichte Stelle kontrollieren. Den Quooker einige Minuten durchspülen, bis das Wasser klar und nicht mehr schwarz ist. Das ist Aktivkohle aus dem Filter und vollkommen unschädlich.

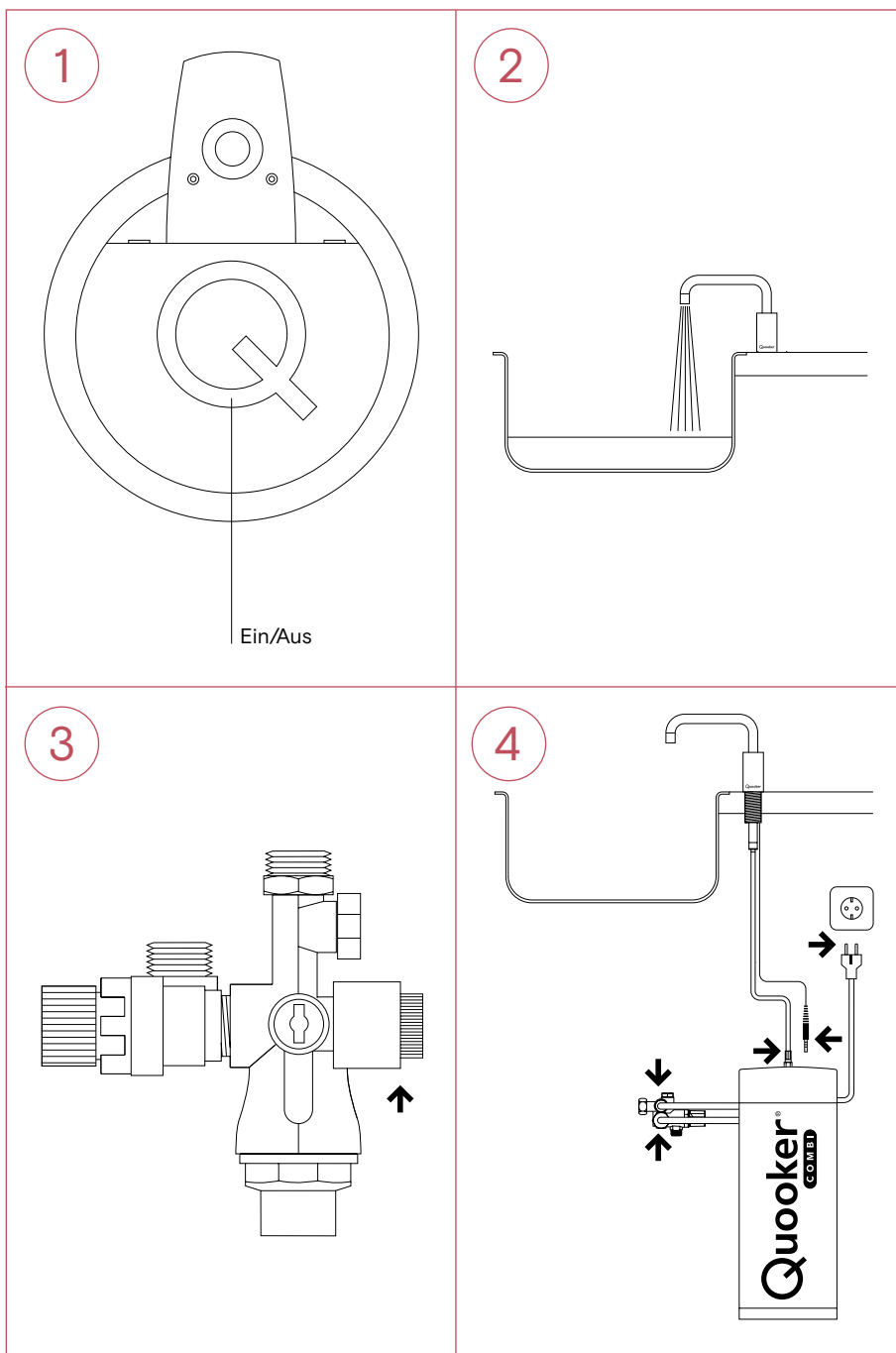
4. Einschalten

Schalten Sie den Quooker ein. Nach Erhitzung des Wassers muss vor Gebrauch einmal der gesamte Inhalt an Quooker-Wasser durchgespült werden.

F

Reservoir entkoppeln

- Für Servicefälle.



1. Ausschalten

Schalten Sie den Quooker mit dem Ein-/Ausschalter oben auf dem Deckel aus. Lassen Sie den Stecker in der Steckdose.

2. Abkühlen

Drehen Sie den Kochend-Wasser-Hahn auf und schließen Sie ihn wieder, sobald das Wasser kalt ist.

3. Absperrn

Sperren Sie den Hauptwasserhahn oder das Eckventil für Kaltwasser ab. Überprüfen Sie, ob sich der Druck im Quooker abgebaut hat, indem Sie den Hahn wieder öffnen.

4. Entkoppeln

Ziehen Sie den LED-Stecker aus dem Deckel. Lösen Sie die Schlauchanschlüsse und ziehen Sie den Stecker aus der Steckdose. Einlassventil entfernen und Kaltwasserschlauch wieder an Eckventil anschließen.

Quooker®

Quooker Deutschland GmbH
Am Bahnhof 9
41352 Korschenbroich
Telefon 02161 6210800
Fax 02161 6210801
info@quooker.de
quooker.de