

# Montage- & Bedienungsanleitung



## NORTE Dunstabzugshaube

refsta Handels-GmbH  
32139 Spenge  
Tel. 05225 87 91-0  
Fax. 05225 8791-30  
E-Mail [info@refsta.com](mailto:info@refsta.com)

[www.refsta.com](http://www.refsta.com)

# **Technische und sonstige Änderungen vorbehalten.**

***Bitte lesen Sie diese Bedienungsanleitung  
aufmerksam durch, bevor Sie das Gerät aufbauen und benutzen.***

Titelblattabbildung: Abbildung ähnlich.

Die in dieser Bedienungsanleitung enthaltenen Abbildungen können in einigen Details von dem tatsächlichen Design Ihres Geräts abweichen.

**Folgen Sie in einem solchen Fall dennoch den beschriebenen  
Sachverhalten.**

# 1. Vorwort

**Vielen Dank das Sie sich für eine Dunstabzugshaube aus unserem Hause entschieden haben.**

**Bitte lesen Sie die Anleitung vor der Montage gründlich und komplett durch.**

**Die Installation muss von Fachleuten durchgeführt werden.**

**Der Hersteller haftet nicht für die nichteinhaltung der hier genannten Vorgaben.**

Wenn Sie sich mit dieser Bedienungsanleitung vertraut gemacht haben, wird die Montage und Bedienung des Geräts problemlos sein.

Bevor Ihr Gerät das Herstellerwerk verlassen durfte, wurde es eingehend auf seine Sicherheit und Funktionstüchtigkeit überprüft.

Sollte Ihr Gerät sichtbare Beschädigungen aufweisen, schließen Sie es keinesfalls an die Stromversorgung an. Setzen Sie sich in diesem Fall mit dem Händler in Verbindung, in dem Sie das Gerät erworben haben.

1. Lesen Sie diese Bedienungsanleitung, bevor Sie das Gerät erstmalig in Betrieb nehmen.
2. Das Gerät ist ausschließlich zur privaten Nutzung bestimmt.
3. Das Gerät ist ausschließlich zur Verwendung innerhalb geschlossener Räume bestimmt.
4. Betreiben Sie das Gerät ausschließlich im Sinne seiner bestimmungsgemäßen Verwendung.
5. Erlauben Sie niemandem, der mit der Bedienungsanleitung nicht vertraut ist, das Gerät zu benutzen.
6. Verwahren Sie diese Bedienungsanleitung zur die zukünftige Nutzung auf.

Lesen Sie bitte diese Bedienungsanleitung sorgfältig durch, um alle Funktionen und Möglichkeiten Ihres neuen Geräts optimal nutzen zu können.

Beachten Sie bitte auch alle Sicherheits- und Warnhinweise, damit Sie über einen langen Zeitraum viel Freude an Ihrem neuen Gerät haben.

Entsorgen Sie das Verpackungsmaterial entsprechend den örtlichen Vorschriften an Ihrem Wohnort.

## 2. Sicherheits- und Warnhinweise

Bewahren Sie diese Bedienungsanleitung so auf, dass sie bei Bedarf jederzeit griffbereit ist.

Befolgen Sie sorgfältig alle Hinweise, um Unfälle oder eine Beschädigung des Geräts zu vermeiden.

Die in dieser Bedienungsanleitung enthaltenen Anweisungen und Beschreibungen wurden für verschiedene Typen von Dunstabzugshauben entwickelt. Sie können somit an einigen Stellen der Bedienungsanleitung Beschreibungen von Funktionen oder Zubehör finden, die Ihr Gerät nicht aufweist.

Schließen Sie das Gerät nicht an die Stromversorgung an, bevor Sie alle Verpackungsbestandteile und Transportsicherungen vollständig entfernt haben.

### Transport & Handhabung

1. Das Gerät muss von mindestens **zwei Personen** transportiert und angeschlossen werden.
2. Achten Sie darauf, dass sich das Netzanschlusskabel nicht unter dem Gerät befindet oder durch das Bewegen des Geräts beschädigt wird.

### Brandschutz

1. Bereiten Sie niemals flambierte Gerichte unter der Dunstabzugshaube zu. Die offenen Flammen können das Gerät zerstören und einen Brand verursachen.
2. Benutzen Sie die Brenner von Gasherden nicht ohne Kochgeschirr. Die offenen Flammen können das Gerät zerstören und einen Brand verursachen.
3. Wenn Sie Speisen frittieren, beaufsichtigen Sie durchgehend den Frittiervorgang, da das Öl Feuer fangen kann.
4. Der Abluftschlauch muss aus nicht brennbarem Material bestehen.

## ACHTUNG !

Verwenden Sie bei 220–240 V/50 Hz Netzbetrieb keine Steckdosenleisten, Mehrfachsteckdosen oder Verlängerungskabel. Alle Netzanschlussleitungen, die Beschädigungen aufweisen, müssen von einer qualifizierten Fachkraft (Elektrotechniker/-in) ausgewechselt werden. Lassen Sie Reparaturen nur von Ihrem autorisierten Kundendienst durchführen.

1. Betreiben Sie das Gerät nur mit 220~240V/50Hz Wechselspannung.
2. Schließen Sie das Gerät ausschließlich an einer zugewiesenen, ordnungsgemäß geerdeten und gut zugänglichen Steckdose nahe an Ihrem Gerät an.
3. Das Gerät muss geerdet sein. Das Gerät ist mit einem 3-poligen Erdungsstecker ausgestattet. Verwenden Sie nur eine entsprechende Sicherheitssteckdose, um die Gefahr eines Stromschlags zu minimieren.
4. Wenn das Netzanschlusskabel beschädigt ist, darf es ausschließlich vom Hersteller oder einem vom Hersteller autorisierten Kundendienst oder einer gleichartig qualifizierten Person ausgetauscht werden.
5. Die technischen Daten Ihrer elektrischen Versorgung müssen den auf dem Typenschild angegebenen Werten entsprechen.
6. Ihr Hausstrom muss mit einem Sicherungsautomaten zur Notabschaltung des Geräts ausgestattet sein.

**7. Reparieren Sie das Gerät niemals alleine. Reparaturen, die von dazu nicht qualifizierten Personen durchgeführt werden, können zu ernsthaften Verletzungen und Schäden führen. Nehmen Sie stattdessen immer Verbindung zu Ihrem Kundendienst auf. Benutzen Sie ausschließlich Original-Ersatzteile.**

## **Maßnahmen für einen sicheren Betrieb**

1. Die von dem Gerät angesaugte Luft darf nicht über das Abluftrohr einer Heizung oder anderer, nicht elektrisch betriebener Geräte abgeführt werden.
2. Das Gerät darf ausschließlich mit eingesetzten Fettfiltern betrieben werden, da sich ansonsten durch den Dunst transportiertes Fett in der Haube und im Abluftsystem ablagert.
3. Eine konstante Pflege und Wartung gewährleistet einen einwandfreien Betrieb und die optimale Leistung Ihres Geräts.
4. Vorsicht ist geboten, wenn gleichzeitig eine Dunstabzugshaube und eine raumluftabhängiger Boiler oder eine offene Feuerstelle in Betrieb sind, da die Dunstabzugshaube die Raumlucht absaugt, die auch für die Verbrennung des Feuers benötigt wird. Der Unterdruck im Raum darf den Wert von 4 Pa ( $4 \times 10^{-5}$  bar) nicht übersteigen. Um einen sicheren Betrieb gewährleisten zu können, ist eine ausreichende Zulufführung notwendig.  
Wir empfehlen in diesem Fall den Einbau eines Fensterkontaktschalters oder eines Luftdruckwächters.
5. Der entsprechende Raum muss gut belüftet sein.
6. Reinigen Sie das Gerät regelmäßig.
7. Reinigen oder ersetzen Sie die Filter regelmäßig.

**Achten Sie vor dem Einschalten des Geräts darauf, dass kein offenes Kaminfeuer brennt. Andernfalls können giftige Verbrennungsgase aus dem Kamin oder Abzugsschacht der Feuerstelle in die Wohnräume gezogen werden.**

## **Abluftbetrieb**

1. Die angesaugte Luft wird durch den Abluftschlauch ins Freie geleitet. Dafür muss ein Ablufschacht oder ein ins Freie führendes Abluftrohr vorhanden sein. Der Durchmesser muss 150mm betragen!
2. Sorgen Sie bei Abluftbetrieb der Dunstabzugshaube und dem Betrieb von schornsteinabhängigen Feuerungen (z.B. Kohleofen) für eine ausreichende Frischluftzufuhr im Aufstellraum.

## **Umluftbetrieb**

1. Die angesaugte Luft wird durch einen Kohlefilter geleitet und im Raum umgewälzt. Der Kohlefilter bindet teilweise die durch das Kochen entstehenden Gerüche.
2. Die gefilterte Luft wird durch Luftöffnungen seitlich oder nach oben in den Raum zurück geleitet.

## **Abschließende Sicherheitsanweisung**

1. Dieses Gerät wurde ausschließlich zur Benutzung durch Erwachsene entwickelt.
2. Dieses Gerät darf nicht gewerblichen genutzt werden.

### 3. Aufbau und Anschluss

1. Packen Sie das Gerät vorsichtig aus. Beachten Sie unbedingt die Hinweise zur Entsorgung des Geräts in dieser Bedienungsanleitung.
2. Das Gerät ist für den Transport mit Transportsicherungen geschützt. Entfernen Sie diese komplett. Gehen Sie dabei vorsichtig vor. Benutzen Sie keine aggressiven Reinigungsmittel, um Reste von Transportsicherungen zu entfernen.
3. Überprüfen Sie vor dem Anschluss des Geräts, ob das Stromzufuhrkabel oder das Gerät selbst keine Beschädigungen aufweisen.

**Halten Sie beim Aufbau des Geräts die Mindestabstände zwischen der Abzugshaube und dem Kochfeld genau ein.**

#### **Mindestabstand Unterkante Haubenkörper zu**

Glaskeramik- und Induktion:	42 cm
Gaskochfeld:	65 cm
Kohle- / Öl- / Holzfeuerung:	85 cm

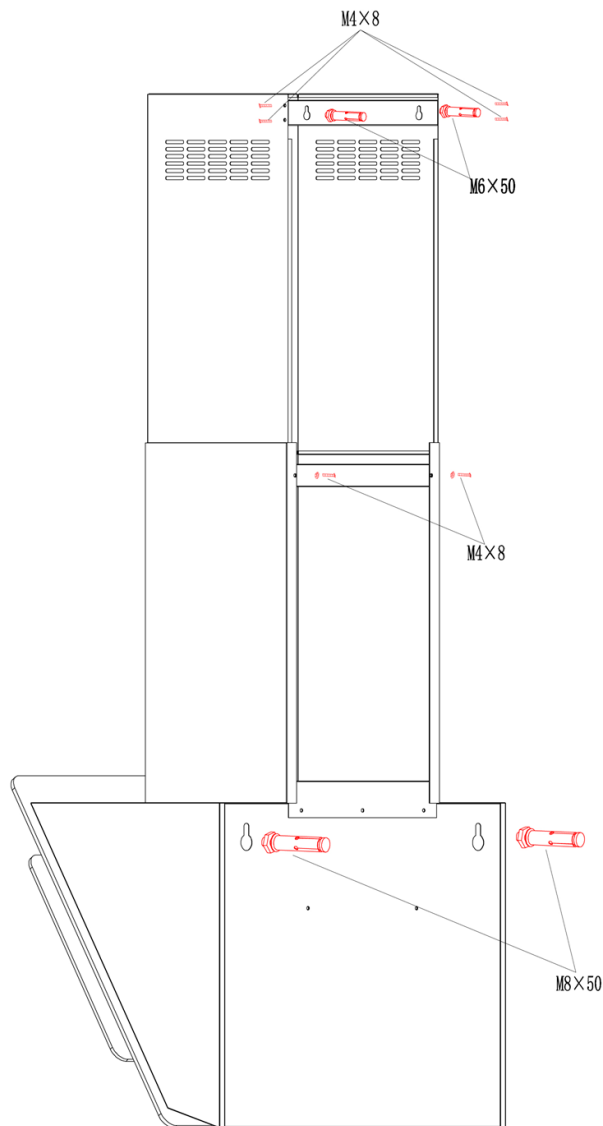
1. Der Durchmesser des Abluftschlauchs muss 150 mm betragen. Der Anschluss an ein kleiner Dimensioniertes Abluftsystem führt zu Leistungsverlusten und erhöht die Lautstärke der Dunstabzugshaube.
2. Wenn Sie ein Rückstauklappe benutzen, prüfen Sie, ob dieses nach der Installation des Abluftschlauchs frei öffnen und schließen kann.
3. Der Kohlefilter ist nur für den Umluftbetrieb sinnvoll nutzbar.

#### **Abluftleitung – allgemeine Angaben**

1. Die Abluftleitung sollte möglichst kurz und geradlinig sein.
2. Der Durchmesser der Abluftleitung muss mindestens 150 mm betragen, da ansonsten mit erhöhten Laufgeräuschen und verminderter Absaugleistung zu rechnen ist
3. Verwenden Sie möglichst nur glatte Rohre.
4. Halten Sie bei waagerechter Verlegung der Abluftleitung ein Mindestgefälle von 1cm/m oder einen Neigungswinkel von 20 ein. Ansonsten läuft Kondenswasser in den Motor der Abzugshaube.
5. Wenn die Abluft in einen Abluftschacht geführt wird, muss das Ende des Einführungsstutzens in Strömungsrichtung ausgerichtet werden.







## Montage

### 1. Bohrungen Haube und Schacht

Unter Beachtung des Mindestabstandes zum Kochfeld die Einbauhöhe der Haube ermitteln. Bohren Sie dann die Löcher für die Wandbefestigung der Haube und des Schachtes.

Verwenden Sie ausschließlich Schrauben die für die entsprechende Art der Wand vorgesehen sind.

### 2. Montage Hauben

Montieren Sie die Haube mit mindestens 2 Personen an der Wand.

### 3. Montage Schachthalterung

Montieren Sie die Schachthalterung an der Wand.

#### 4. Abluftanschluss

Befestigen Sie das Abluftsystem am Stutzen vom Gebläse. Bei Umluft achten Sie bitte darauf, dass die Rückstauklappen einwandfrei arbeiten können.

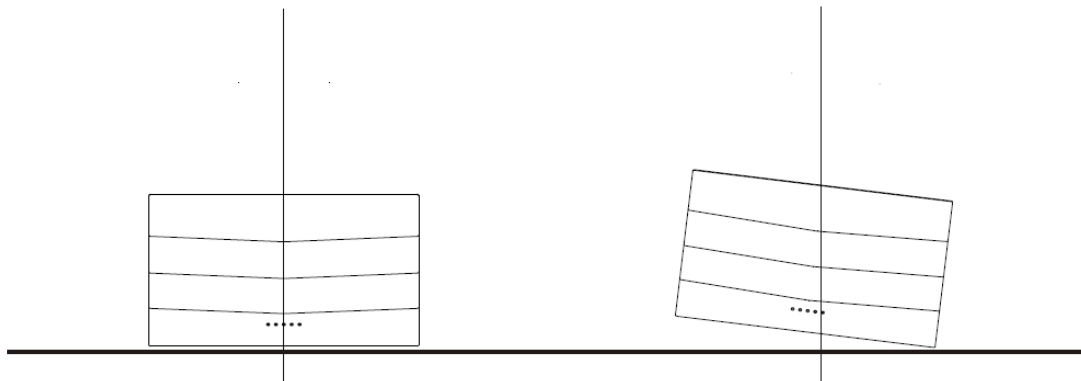
#### 5. Probelauf

Stecken Sie den Netzstecker der Haube für einen Probelauf in die Steckdose und prüfen Sie alle Funktionen der Haube.

#### 6. Montage Schacht

Montieren Sie den Schacht und befestigen diesen an der Wandhalterung.

Überprüfen Sie, ob Ihr Gerät aus der Front- und Seitenperspektive gerade und waagrecht an der Wand angebracht ist, da das Gerät ansonsten nicht ordnungsgemäß arbeitet.



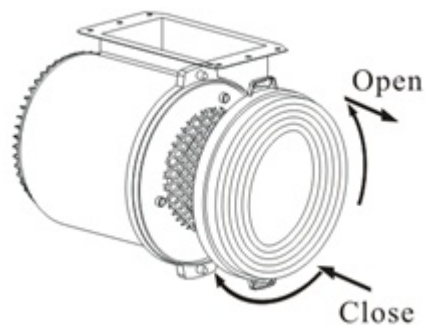
Führen Sie den Einbau des Geräts mit **mindestens zwei Personen** durch, weil Sie ansonsten das Gerät beschädigen oder der Person, die an dem Gerät arbeitet, Schaden zufügen.

**Bei Betrieb mit Abluft müssen die beigelegten Rückstauklappen eingesetzt werden. Die Klappen schützen den Motor generell vor Außenluft sowie unkontrollierter Kaltluft von außen.**

# Kohlefilter

(nur bei Umluftbetrieb)

- 1. Schalten Sie das Gerät vor der Montage von Kohlefiltern unbedingt aus und trennen Sie es von der Stromversorgung.**
2. Entfernen Sie die Fettfilter.
3. Die Kohlefilter werden auf beiden Seiten auf den Motor der Haube gesteckt und durch eine Drehbewegung befestigt.
4. Befestigen Sie die Fettfilter wieder.
5. Die Saugleistung wird durch die Kohlefilter vermindert.
6. Kohlefilter sind nicht Teil des Lieferumfangs.
- 7. Verwenden Sie Kohlefilter nur bei Umluftbetrieb.**



Der Kohlefilter für Ihre Dunsthaube (Stand 01/2017):  
Artikel **K 95**

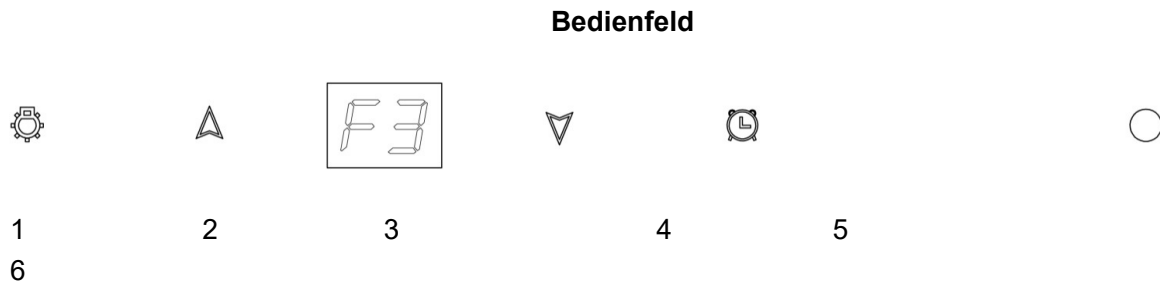
**Nachbestellung für Kohlefilter:**

[www.refsta.com](http://www.refsta.com)

[bestellungen@refsta.com](mailto:bestellungen@refsta.com)

**Bitte halten Sie die Gerätedaten parat!**

## 4. Bedienfeld / Nutzung



- 1. Beleuchtung ein/aus**
- 2. Leistung Gebläse erhöhen**
- 3. Anzeige Gebläsestufe**
- 4. Leistung Gebläse reduzieren**
- 5. Nachlaufautomatik / Timer**
- 6. Empfänger Fernbedienung (optional)**

**Die Fernbedienung ist NICHT Bestandteil des Lieferumfangs!!!**

### Die Timer-Funktion

Die Haube läuft einige Minuten nach und schaltet sich selbstständig aus.

- Schalten Sie das gerät nur zum Kochen ein.
- Vermeiden Sie die längere Nutzung der höheren Gebläsestufen, dies erhöht den Energieverbrauch.
- Benutzen Sie alle Beleuchtungseinheiten nur, wenn das Gerät in Betrieb ist. Benutzen Sie die Beleuchtungseinheiten nicht zur Raumbelichtung.
- Verwenden Sie den Timer nach Ende des Kochens um die Kochdünste im Raum zu verringern, das Gerät schaltet nach einem Zeitintervall automatisch ab

## 5. Reinigung und Pflege

Legen Sie vor allen Reinigungs- und Wartungsarbeiten alle Ringe an Ihren Fingern sowie allen Armschmuck ab; ansonsten beschädigen Sie die Oberflächen des Geräts.

**Trennen Sie das Gerät vor allen Wartungs- und Reinigungsarbeiten von der Stromversorgung.**

1. Behandeln Sie das Gehäuse mit einem geeigneten Pflegemittel. Wenden Sie ein solches Pflegemittel sorgfältig und sparsam an.
2. Verwenden Sie bei mattschwarz lackierten Geräten niemals alkoholhaltige Reinigungsmittel, weil diese Verfärbungen verursachen.
3. Reinigen Sie das Bedienfeld / die Bedienelemente niemals mit einem Edelstahlreinigungsmittel. Verwenden Sie statt dessen ein leicht feuchtes Tuch, da ansonsten Wasser in das Bedienfeld eindringt und die Elektronik beschädigt.
4. Reinigen Sie Glasflächen nur mit zur Glasreinigung geeigneten Hilfsmitteln.
5. Reinigen Sie bei jedem Fettfilter- oder Kohlefilteraustausch bzw. bei einer Reinigung des Filters alle frei einsehbaren unteren Komponenten Ihres Geräts mit einem milden, nicht ätzenden und fettlösendem Reinigungsmittel.
6. Beschädigen Sie beim Reinigen von Metallfiltern nicht das Gitter. Durch häufiges Reinigen und die Verwendung von aggressiven Reinigungsmitteln können Farbveränderungen der Metalloberfläche entstehen.
7. Solche Veränderungen haben keinen Einfluss auf die Leistung der Filter und sind kein Reklamationsgrund.
8. Benutzen Sie keine Scheuermittel.
9. Benutzen Sie niemals einen Dampfreiniger. STROMSCHLAGEFAHR!

### Ersetzen der Fettfilter

Die Fettfilter müssen nicht ersetzt werden. Reinigen Sie die Fettfilter vorsichtig von Hand oder in der Spülmaschine (300). Verwenden Sie keine aggressiven Reinigungsmittel. Geben Sie den Filter nicht zusammen mit verschmutztem Geschirr in den Geschirrspüler. Von Essensresten verstopfte Filter fallen nicht unter die Garantie. Lassen Sie den Filter gründlich trocknen, bevor Sie ihn wieder vorsichtig einsetzen. Benutzen Sie keine Scheuermittel! Benutzen Sie keine alkalischen Spülmaschinenreiniger (ph größer 7).

## **Kohlefilter**

**Herkömmliche Kohle und Aktivkohlefilter** können nicht gereinigt werden. Diese Filter haben eine begrenzte Aufnahmefähigkeit und sind in der Regel nach 3-6 Monaten verbraucht. Ersetzen Sie einen verbrauchten Filter. Detaillierte Informationen vom Hersteller dazu finden Sie auf der Verpackung der Filter.

## **Weitere Informationen bei unzureichender Saugleistung**

Wenn die Leistung der Haube unzureichend ist und/oder erhöhte Betriebsgeräusche zu hören sind, können dafür die folgenden Ursachen vorliegen:

unzureichende Größe der Abluftleitung.

eine Verstopfung in der Abluftleitung.

der Durchmesser der Abluftleitung von der Haube bis zum Mauerkasten inklusive muss 150 mm betragen, da ansonsten die Leistung des Motors beeinträchtigt werden kann.

falls Sie am Mauerkasten ein Fliegengitter angebracht haben, kann dadurch der Luftstrom beeinträchtigt werden. Entfernen Sie zum Überprüfen das Gitter.

falls an der Abdeckplatte des Mauerkasten feste und sehr schräg stehende Lamellen sind, kann dadurch der Luftstrom beeinträchtigt werden. Entfernen Sie zum Überprüfen die Abdeckplatte.

Bringen Sie eine Abdeckplatte mit beweglichen Lamellen an, die den Luftstrom am wenigsten hemmen.

Überprüfen Sie den Zustand und die Sauberkeit der Filter.

Überprüfen Sie, ob die durch die Haube der Küche entnommene Luft ersetzt wird, damit kein Unterdruck entsteht.

falls Sie die Haube im Umluftbetrieb verwenden, überprüfen Sie, ob Sie die Kohlefilter rechtzeitig gewechselt haben (mindestens alle 6-12 Monate).

## 6. Demontage / Entsorgung

Zu Wartungszwecken und zur Entsorgung können Sie das Gerät demontieren. Hierzu gehen sie wie folgt vor:

1. Trennen Sie das Gerät vom Stromnetz durch ziehen des Netzsteckers oder Ausschalten der Steckdose, z.B. indem Sie die Sicherung raus nehmen
2. Wenn vorhanden lösen sie die Schrauben des Schachts und demontieren diesen.
3. Ziehen Sie ggf. den Netzstecker
4. Entfernen Sie ggf. das Umluftzubehör (Schlauch, Schellen, Umluftweiche)
5. Nehmen Sie die Haube von der Wand. Es wird empfohlen dies mit zwei Personen durchzuführen

**Altgeräte** dürfen nicht einfach zusammen mit dem Hausmüll entsorgt werden. Bringen Sie Ihr altes Gerät stattdessen zu einer geeigneten Sammel- oder Entsorgungseinrichtung Ihrer Gemeinde. **Altgeräte** sind kein unbrauchbarer Abfall. Durch eine umweltgerechte Entsorgung werden viele wertvolle Rohstoffe wieder gewonnen.

Die im Gerät verwendeten Materialien sind recycelbar und mit entsprechenden Informationen versehen. Indem Sie Ihr altes Gerät oder dessen Materialien wie auch die Verpackung sachgerecht entsorgen, tragen Sie erheblich zum Schutz unserer Umwelt bei.

**Das Verpackungsmaterial ist recycelbar.  
Wir empfehlen die folgende Vorgehensweise:**

Entsorgen Sie Papier und Kartonagen in den dafür vorgesehenen Behältern.

Entsorgen Sie Kunststoffe in den dafür vorgesehenen Behältern.

Falls es in Ihrem Wohnumfeld keine geeigneten Entsorgungsbehälter gibt, können Sie diese Materialien mit dem Hausmüll entsorgen oder zu einer entsprechenden Sammelstelle bringen.



## 7. Garantiebedingungen

Dieses Gerät wurde nach den modernsten Methoden hergestellt und geprüft. Der Hersteller leistet dem Verbraucher für die Dauer von 24 Monaten, gerechnet vom Tag des Kaufes Garantie für einwandfreies Material und fehlerfreie Fertigung.

Dem Verbraucher stehen neben den Rechten aus der Garantie die gesetzlichen Gewährleistungsrechte zu, die der Verbraucher gegen den Verkäufer hat, bei dem er das Gerät erworben hat. Diese werden durch die Garantie nicht eingeschränkt.

Ein Anspruch auf Garantie besteht nicht, soweit der Kauf zum Zweck der gewerblichen Nutzung erfolgt.

Der Garantieanspruch ist vom Käufer durch Vorlage des Kaufbelegs mit Kauf- und/oder Lieferdatum nachzuweisen und uns oder in der Bundesrepublik Deutschland unserem Kundendienst **unverzüglich nach Feststellung** und **innerhalb von 24 Monaten** nach Lieferung an den Erstendabnehmer zu melden.

### **Für unsere Geräte leisten wir Garantie gemäß nachstehenden Bedingungen:**

Mängel am Gerät, die nachweislich auf einem Material- oder Herstellungsfehler beruhen, werden durch unseren Kundendienst unentgeltlich behoben. Soweit der Mangel innerhalb von 6 Monaten auftritt, wird vermutet, dass ein Material- oder Herstellungsfehler vorliegt.

Im Rahmen der Garantie werden mangelhafte Teile nach unserer Wahl unentgeltlich instand gesetzt oder durch einwandfreie Teile ersetzt.

Wird die Nachbesserung von uns abgelehnt oder schlägt sie endgültig fehl, wird innerhalb der Garantiezeit auf Wunsch das alte Gerät kostenfrei durch ein neues Gerät gleicher Art, gleicher Güte und gleichen Typs ersetzt. Sofern das betroffene Gerät zum Zeitpunkt der Fehleranzeige nicht mehr hergestellt wird, ist refsta berechtigt, ein ähnliches Gerät zu liefern.

Der Geräte austausch erfolgt grundsätzlich durch den Händler, in dem der Verbraucher das Gerät gekauft hat.

Die Garantie begründet keine Ansprüche auf Rücktritt vom Kaufvertrag oder Minderung (Herabsetzung des Kaufpreises).

Ersetzte Teile oder ausgetauschte Geräte gehen in unser Eigentum über.

### **Der Garantieanspruch erstreckt sich nicht auf:**

1. zerbrechliche Teile wie z.B. Kunststoff oder Glas bzw. Glühlampen;
2. Schäden infolge Betriebs- und Bedienungsfehler,
3. Schäden durch aggressive Umgebungseinflüsse, Chemikalien, Reinigungsmittel;
4. Schäden am Produkt, die durch nicht fachgerechte Installation oder Transport verursacht wurden;
5. Schäden infolge nicht haushaltsüblicher Nutzung;
- 1) Schäden, die außerhalb des Geräts durch ein refsta Produkt entstanden sind - soweit eine Haftung nicht zwingend gesetzlich angeordnet ist.

### **Die Gültigkeit der Garantie endet bei:**

1. Nichtbeachten der Aufstell- und Bedienungsanleitung;
2. Reparatur durch nicht fachkundige Personen;
3. Schäden, verursacht durch den Verkäufer, Installateur oder dritte Personen;
4. unsachgemäße Installation oder Inbetriebnahme;
5. mangelnde oder fehlerhafte Wartung;
6. Geräten, die nicht ihrem vorgesehenen Zweck entsprechend verwendet werden.

Garantieleistungen bewirken weder eine Verlängerung der Garantiefrist noch setzen sie eine neue Garantiefrist in Lauf. Die Garantiefrist für eingebaute Ersatzteile endet mit der Garantiefrist für das ganze Gerät.

Sofern sich ein Produktfehler als durch diese Garantie nicht gedeckt erweist, hat der Käufer die Kosten, die bei der Untersuchung des Geräts entstehen einschließlich etwaiger Arbeitskosten, zu tragen.

Sofern nach Information über das Nichteingreifen der Garantie und über die voraussichtlich entstehenden Kosten der Instandsetzung die Ausführung der Instandsetzung gewünscht wird, hat der Garantiennehmer die Kosten für die Ersatzteil- und Arbeitslohnkosten zu tragen.

Der räumliche Geltungsbereich der Garantie erstreckt sich auf die Bundesrepublik Deutschland.

**Technische und sonstige Änderungen vorbehalten.**

***Bitte lesen Sie diese Bedienungsanleitung  
aufmerksam durch, bevor Sie das Gerät aufbauen und benutzen.***

Titelblattabbildung: Abbildung ähnlich.

Die in dieser Bedienungsanleitung enthaltenen Abbildungen können in einigen Details von dem tatsächlichen Design Ihres Geräts abweichen.

Folgen Sie in einem solchen Fall dennoch den beschriebenen Sachverhalten.

## ErP Information for cooker hood

	Symbol	Value	Unit
<b>Model identification</b>			
<b>Annual Energy Consumption</b>	$AEC_{hood}$		kWh/a
<b>Time increase factor</b>	f		
<b>Fluid Dynamic Efficiency</b>	$FDE_{hood}$		
<b>Energy Efficiency Index</b>	$EEI_{hood}$		
<b>Measured airflow rate at the best efficiency</b>	$Q_{BEP}$		m <sup>3</sup> /h
<b>Measured air pressure at best efficiency point</b>	$P_{BEP}$		Pa
<b>Maximum airflow</b>	$Q_{max}$		m <sup>3</sup> /h
<b>Measured electric power input at best efficiency point</b>	$W_{BEP}$		W
<b>Nominal power of the lighting system</b>	$W_L$		W
<b>Average illumination of the lighting system on the cooking surface</b>	$E_{middle}$		lux
<b>Measured power consumption on standby mode</b>	$P_s$		W
<b>Measured power consumption on off mode</b>	$P_o$		W
<b>Sound power level</b>	$L_{WA}$		dB

The measurement and calculation method of the above table was done in accordance with commission regulation (EU) No 65/2014 & 66/2014.

**ENVIRONMENTAL PROTECTION:**



This product is marked with the symbol on the selective sorting of waste electronic equipment. This means that this product must not be disposed of with household waste but must be supported by a system of selective collection in accordance with Directive 2012/19/EU. It will then be recycled or dismantled to minimize impacts on the environment, electrical and electronic products are potentially dangerous for the environment and

human health due to the presence of hazardous substances.

For more information, please contact your local or regional authorities.