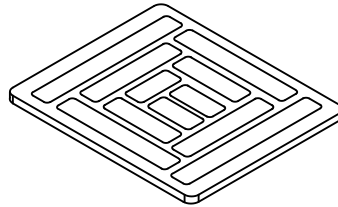


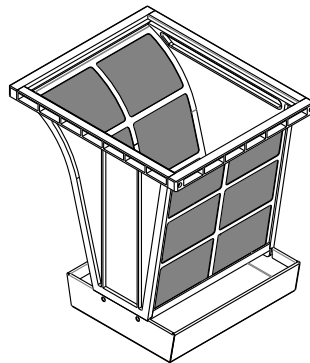
Aurica

**Bedienungsanleitung
Muldenlüfter**

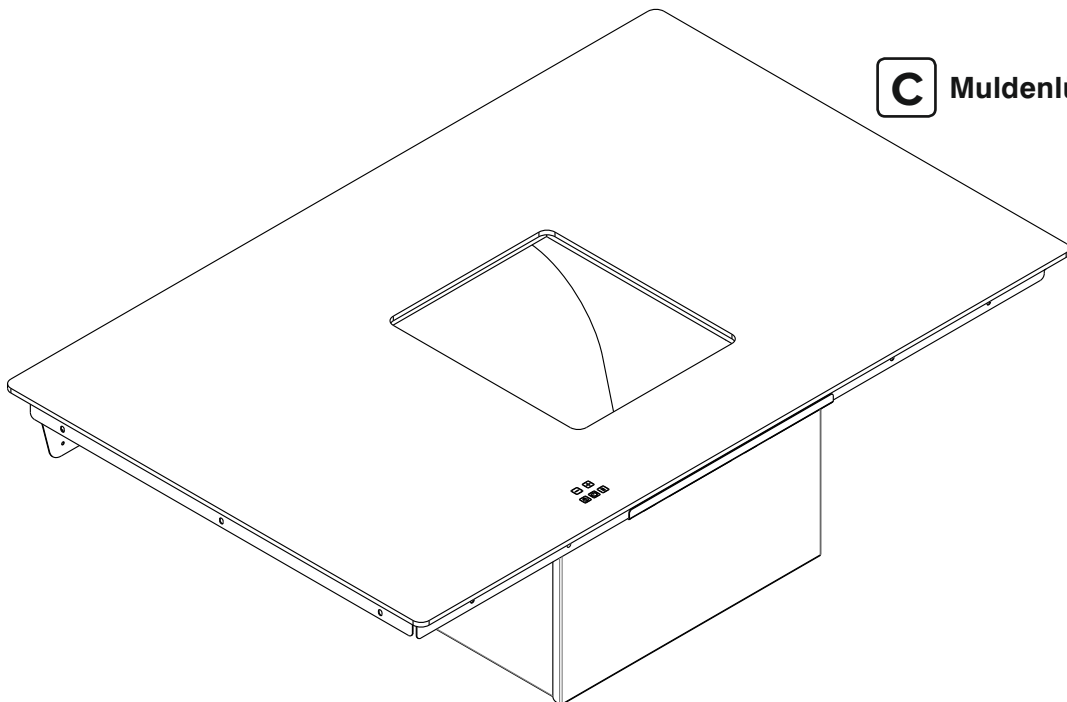




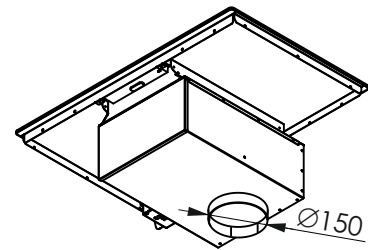
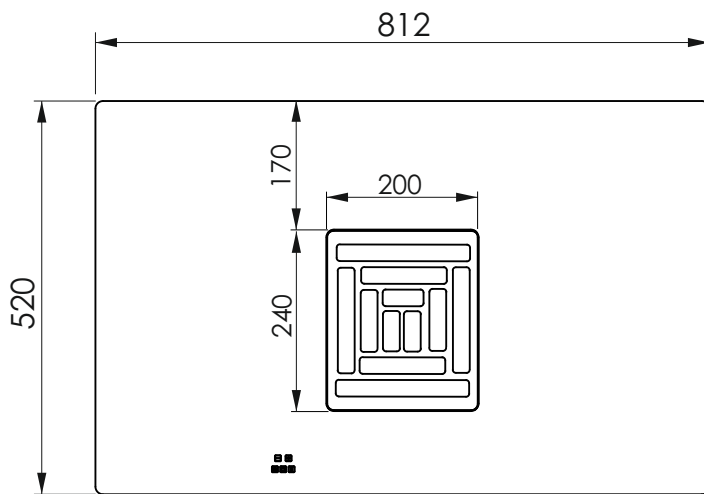
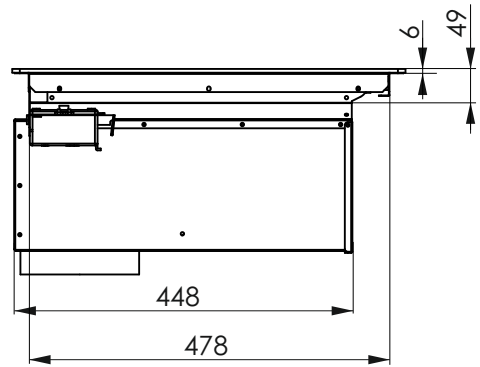
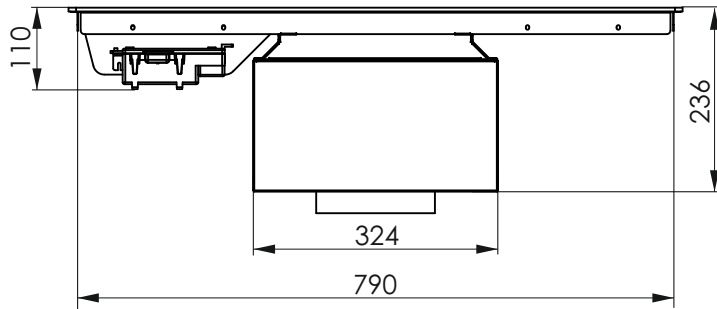
A Metallrahmen
(in weiteren Farben erhältlich)

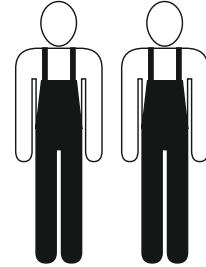
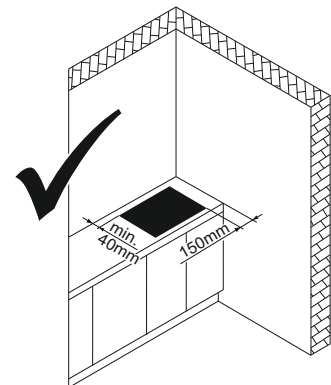
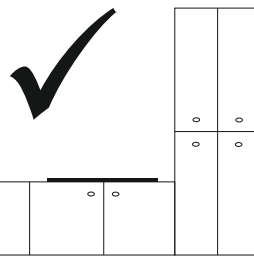
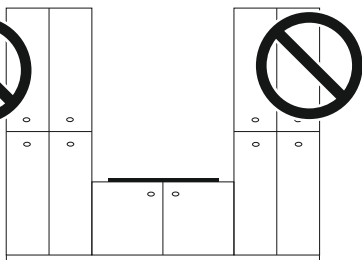


B Filterkasten

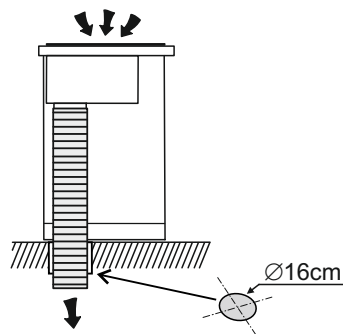
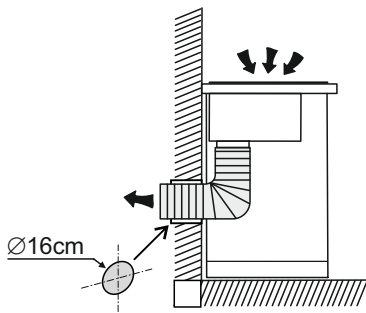
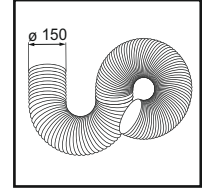
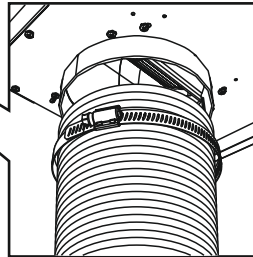
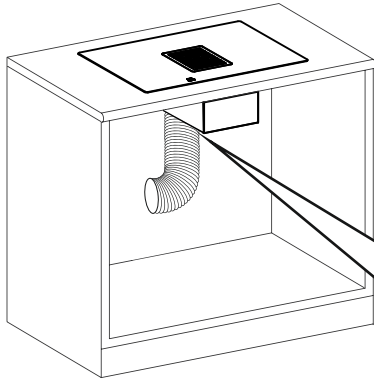


C Muldenlüfter

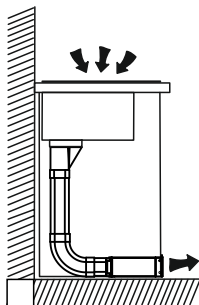
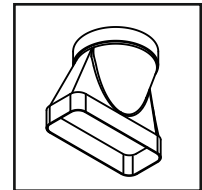
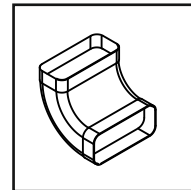
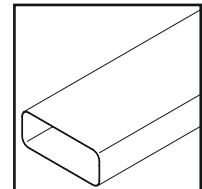
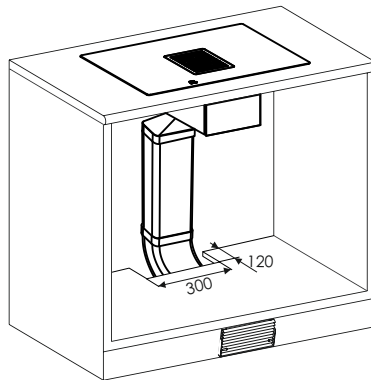
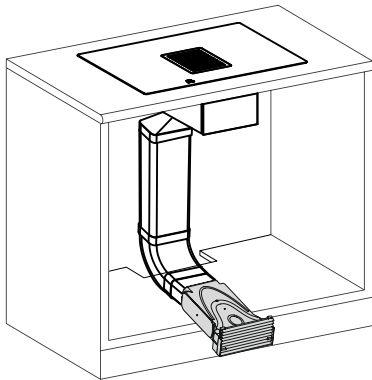


1**2****- Abluftbetrieb****- Umluftbetrieb****- Zubehör separat erhältlich****3**

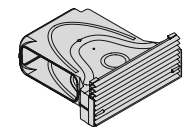
4a



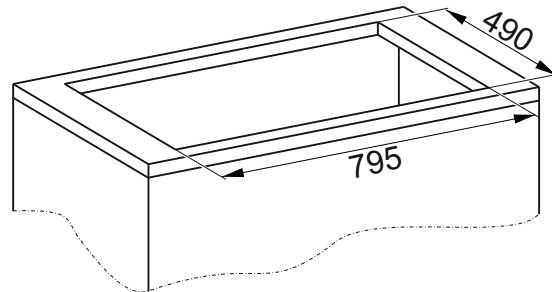
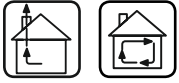
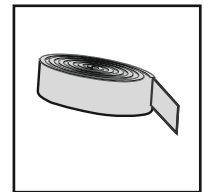
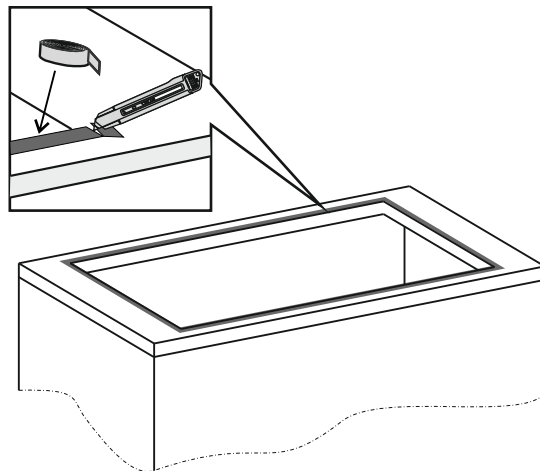
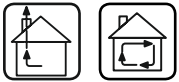
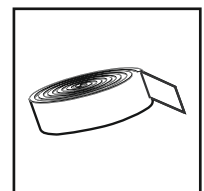
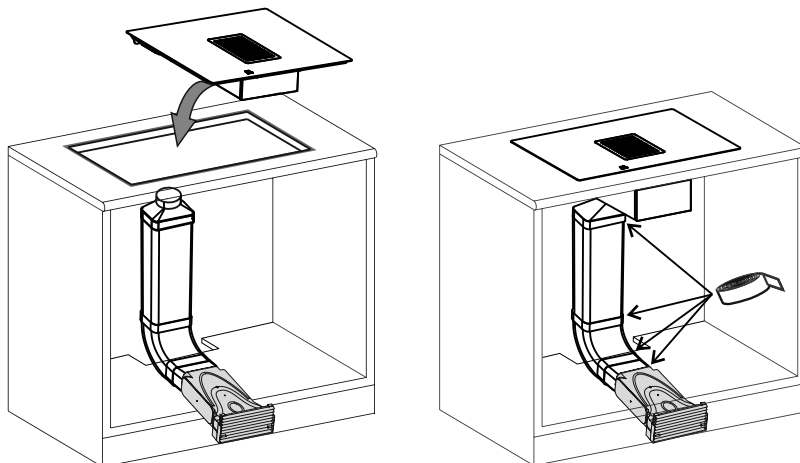
4b



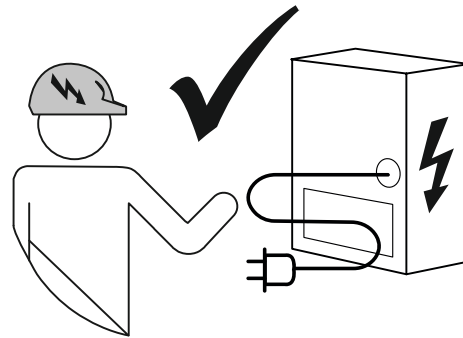
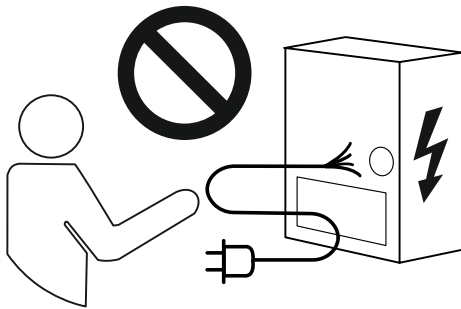
**Wir empfehlen die Verwendung
des NABER Kohlefilters**



**Separate Montageanleitung
im Filter enthalten.**

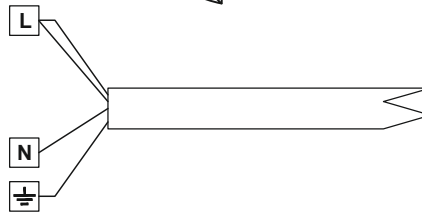
5**6****7**

8



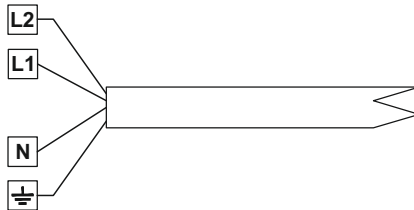
MONO - PHASE

1 x 32A 220-240V~
L + N + GND



BI - PHASE

2 x 16A 380-415V~
L1 + L2 + N + GND

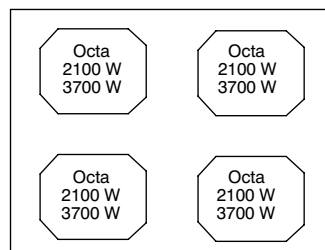


color	connection	
	MONO - PHASE	BI - PHASE
Grün-gelb	GND	GND
Braun	L	L2
Schwarz	L	L1
Blau	N	N

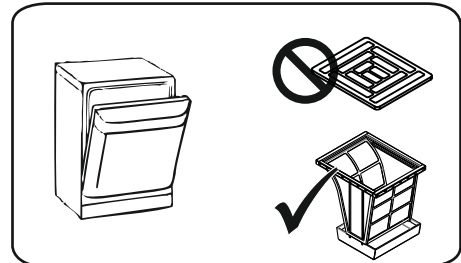
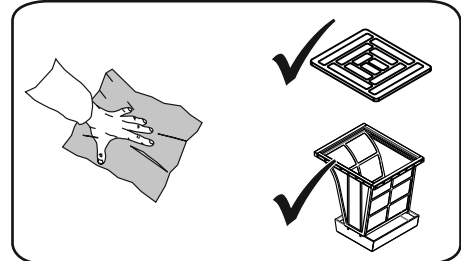
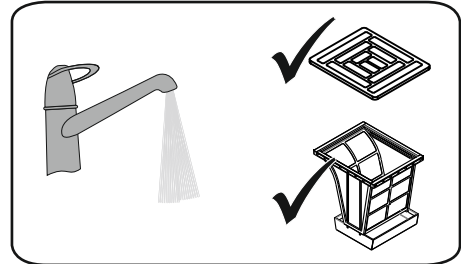
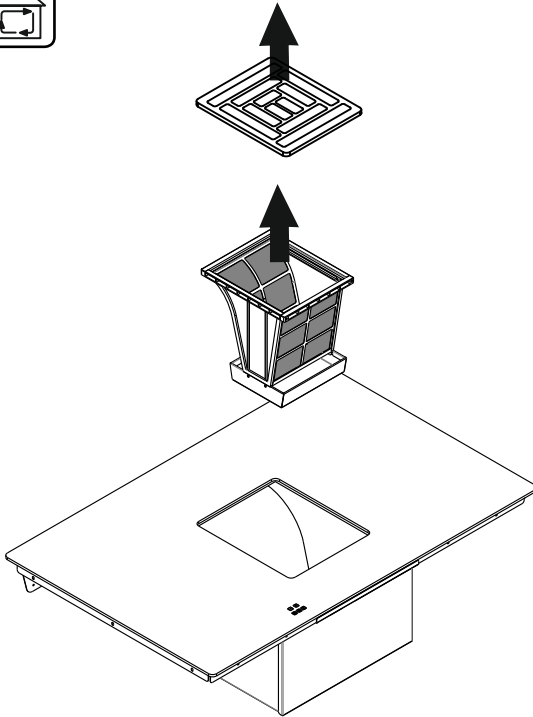
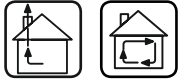
Technische Daten:

Nennspannung: 200 - 240V AC
Nennfrequenz: 50/60Hz
Nennstrom: 2 x 16A
Genehmigung: VDE

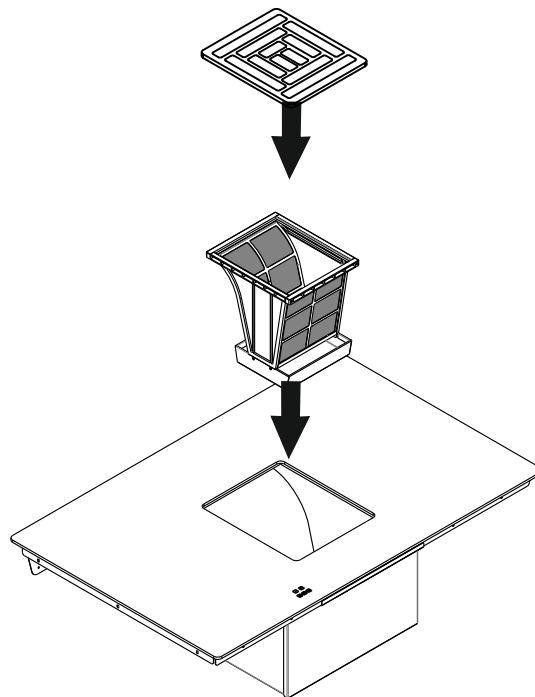
Nennleistung bei 230V AC
Booster Wattage bei 230V AC



9



10




Bedienungs- und Montageanleitung

Die Instruktionen, die in diesem Handbuch gegeben werden, müssen strikt eingehalten werden. Es wird keinerlei Haftung übernommen für mögliche Mängel, Schäden oder Brände der Dunstabzugshaube, die auf die Nichtbeachtung der Vorschriften in diesem Handbuch zurückzuführen sind. Die Dunstabzugshaube ist ausschließlich zum Einsatz im privaten Haushalt vorgesehen. Die Dunstabzugshaube kann von der ästhetischen Seite her anders sein als die Zeichnungen die in dieser Bedienungsanleitung geschrieben sind. Die Bedienungsanleitungen, die Wartung und die Installation sind aber gleich.

! Es ist wichtig diese Bedienungsanleitung zu behalten um sie in jedem Moment nachzuschlagen. Im Fall von Verkaufen, Abtretung oder Umziehen, versichern Sie sich bitte dass Sie mit dem Produkt zusammen bleibt.

! Die Bedienungsanleitungen richtig lesen: es gibt wichtige Informationen über die Installation, Benutzen und Sicherheit.

! Keine elektrischen oder mechanischen Änderungen auf dem Produkt oder auf die Fluchtleitungen machen.

Hinweis: Die mit dem  gekennzeichneten Teile sind Zubehörteile, die nur bei einigen Modellen im Lieferumfang enthalten sind oder Teile, die nicht im Lieferumfang enthalten sind, und somit extra erworben werden müssen.

Bei Transportschäden:

Sichtbare Transportschäden an der Außenverpackung oder an der gelieferten Ware müssen bereits beim Erhalt der Ware auf den Transportpapieren des Lieferunternehmens erfasst und vom Fahrer quittiert werden. Eine nachträgliche Beanstandung ist ausgeschlossen!

Verborgene Transportschäden melden Sie bitte sofort nach dem Feststellen schriftlich (e-mail / Telefax) mit Bildern, jedoch innerhalb von 7 Tagen nach Erhalt der Ware.

Funktionsprüfung vor der Montage !

1. Bevor das Gerät montiert wird, ist eine Funktionsprüfung vorzunehmen (Motor, etc.)
2. Bei einem Defekt darf das Gerät nicht installiert werden. Melden Sie uns den Fehler sofort.
3. Prüfen Sie die Geräteoberfläche vor der Montage. Bei Beanstandungen darf das Gerät nicht installiert werden, sonst erlischt automatisch jeglicher Garantieanspruch.
4. Wird das Gerät trotzdem montiert, verpflichtet sich der Händler / der Endkunde, das reklamierte Bauteil selbst auszutauschen, sofern wir dies als Mangel anerkennen. Wird der Kundendienst in Anspruch genommen, wird dies berechnet.
5. Bei einem Abluftanschluss einer Dunstabzugshaube aus unserem Hause an ein Abluftsystem mit einem Querschnitt <125 mm, erlischt automatisch sofort jeglicher Garantieanspruch. Die Werksgarantie erhalten Sie nur, wenn der Abluftanschluss bei Wand-/Inselhauben mindestens 125 mm, bei Deckenhauben und Muldenlüftern mindestens 150 mm Rohrdurchmesser beträgt. Dies ohne Reduzierung bis zum Luftaustritt.

Warnung! Achtung!

Vor dem Anschluss des Abzugskreises zur Versorgung und der Prüfung der Richtigkeit dessen Funktion ist immer sich zu vergewissern, ob die Versorgungsleitung richtig montiert ist. Der Abzug verfügt über eine separate Versorgungsleitung.

Die Platte ist zum Fabrikanschluss zur 2-Phasenversorgung vorbereitet. Bei der Beschädigung der Leitungen sind diese im Servicebüro zu bestellen.

Alle Arbeiten, die mit der Installierung und dem Service der Anlage verbunden sind, müssen gemäß den geltenden Rechtsvorschriften und Normen und durch eine verifizierte Personen durchgeführt werden, die dazu berechtigt sind. Die elektrischen Haushaltsgeräte müssen gemäß den geltenden Rechtsvorschriften und Normen geerdet werden.

Das Gerät nicht an das Stromnetz anschließen, solange die Installation noch nicht abgeschlossen ist. Vor Beginn sämtlicher Reinigung - oder Wartungsarbeiten muss das Gerät durch Ziehen des Steckers oder Betätigen des Hauptschalters der Wohnung vom Stromnetz getrennt werden.

Bei allen Installations- und Instandhaltungsarbeiten immer Schutzhandschuhe tragen.

Kinder nicht mit dem Gerät spielen lassen.

Erwachsene und Kinder dürfen nie unbeaufsichtigt das Gerät betreiben, wenn sie körperlich oder geistig dazu nicht in der Lage sind, oder wenn ihnen Wissen und Erfahrung fehlen, das Gerät richtig und sicher zu bedienen.

Bei gleichzeitigem Betrieb der Dunstabzugshaube im Abluftbetrieb und Feuerstätten darf im Aufstellraum der Feuerstätte der Unterdruck nicht größer als 4Pa (4×10^{-5} bar) sein.

Die angesaugte Luft darf nicht in Rohre geleitet werden, die für die Ableitung der Abgase von gas- oder brennstoffbetriebenen Geräten genutzt werden.

Das Frittieren muss unter Aufsicht erfolgen, um zu vermeiden, dass das überhitzte Öl Feuer fängt.

In Bezug auf technische und Sicherheitsmaßnahmen für die Ableitung der Abluft sind die Vorschriften der zuständigen örtlichen Behörden strengstens einzuhalten.

Die Haube muss regelmäßig innen und außen gereinigt werden (**MINDESTENS EINMAL IM MONAT**, diesbezüglich sind in jedem Fall die ausdrücklichen Angaben in der Wartungsanleitung dieses Handbuchs zu beachten).

Eine Nichtbeachtung der Vorschriften zur Reinigung der Haube sowie zur Auswechslung und Reinigung der Filter führt zu Schäden.

Es wird keinerlei Haftung übernommen für Fehler, Schäden oder Brände des Gerätes, die durch Nichteinhaltung der in diesem Handbuch aufgeführten Anweisungen verschuldet wurden.

In Übereinstimmung mit den Anforderungen der Europäischen Richtlinie 2002/96/EG über Elektro- und Elektronik-Altgeräte (WEEE) ist vorliegendes Gerät mit einer Kennzeichnung versehen. Sie leisten einen positiven Beitrag für den Schutz der Umwelt und die Gesundheit des Menschen, wenn Sie dieses Gerät einer gesonderten Abfallsammlung zuführen. Im unsortierten Siedlungsmüll könnte ein solches Gerät durch unsachgemäße Entsorgung negative Konsequenzen nach sich ziehen.

Auf dem Produkt oder der beiliegenden Produktdokumentation ist folgendes Symbol einer durchgestrichenen Abfalltonne abgebildet.



Es weist darauf hin, dass eine Entsorgung im normalen Haushaltsabfall nicht zulässig ist. Entsorgen Sie dieses Produkt im Recyclinghof mit einer getrennten Sammlung für Elektro- und Elektronikgeräte. Die Entsorgung muss gemäß den örtlichen Bestimmungen zur Abfallbeseitigung erfolgen.

Bitte wenden Sie sich an die zuständigen Behörden Ihrer Gemeindeverwaltung, an den lokalen Recyclinghof für Haushaltsmüll oder an den Händler, bei dem Sie dieses Gerät erworben haben, um weitere Informationen über Behandlung, Verwertung und Wiederverwendung dieses Produkts zu erhalten.

Montage

Gehen Sie für die Montage des Geräts wie nachstehend beschrieben vor.

1. Auspacken des Geräts Nehmen Sie das Gerät an den beiden Aussparungen in der Verpackung aus der Verpackung heraus, um Schäden am Glas zu vermeiden.
2. Material Kontrollieren Sie, ob alle Materialien im Lieferumfang enthalten sind.
3. Voraussetzungen für den Ausschnitt:
 - Arbeitsplatten müssen aus hitzebeständigem Material (100 °C) bestehen.
 - Das Material der Arbeitsplatte kann bei Kontakt mit Feuchtigkeit aufquellen. Um den Ausschnitt zu schützen, streichen sie ihn mit Lack oder einem Spezialkleber.
 - Befolgen Sie die Anweisungen des Arbeitsplattenherstellers.
4. Isolierstreifen (nicht enthalten) anbringen Drehen Sie das Gerät nicht vollständig um, um Schäden am Glas oder an den Komponenten des Extraktionsturms zu vermeiden. Kleben Sie den Isolierstreifen in 2 mm Abstand von der Außenkante auf die Rückseite das Glasplatte.
5. Umlenkstück für Abluftkanal platzieren Wenn der Abluftkanal direkt in einer nach unten weisenden 90 Grad Bogen montiert wird, bringen Sie zuerst das Umlenkstück (nicht enthalten) am Gerät an. Verwenden Sie Aluklebeband, um die Verbindungsstelle luftdicht abzuschließen
6. Gerät einsetzen Stellen Sie das Gerät in die vorgesehene Öffnung. Halten Sie das Kochfeld links und rechts gut fest. Kippen Sie es leicht, so dass es zuerst mit der Rückseite in die Öffnungen passt. Lassen Sie dann vorsichtig die Vorderseite herunter. Jetzt kann der Kanal angeschlossen werden.



Elektrischer Anschluss

Installation und Anschluss an das Stromnetz dürfen nur von einem Fachmann (Elektriker) durchgeführt werden.

Schalten Sie den Hauptschalter oder die betreffende Sicherung aus, bevor Sie das Gerät anschließen. Schließen Sie das Gerät danach wie in der folgenden Tabelle und dem Schaltplan (Seite 8) dargestellt an.



Achtung!

Die Leitungen korrekt einführen und die Schrauben fest andrehen. Wir können nicht für Unfälle haftbar gemacht werden, die auf eine mangelhaft hergestellte oder falsche Verbindung zurückzuführen sind. Wir übernehmen auch keine Haftung für Unfälle, die durch Geräte ohne Erdanschluss oder mit defektem Erdanschluss verursacht werden.

Betriebsart

Die Haube kann sowohl als Abluftgerät als auch als Umluftgerät eingesetzt werden.



Abluftbetrieb

Die Luft wird mit Hilfe eines an den Abluftstutzen anzubringenden Rohres ins Freie geleitet.

Empfehlung:

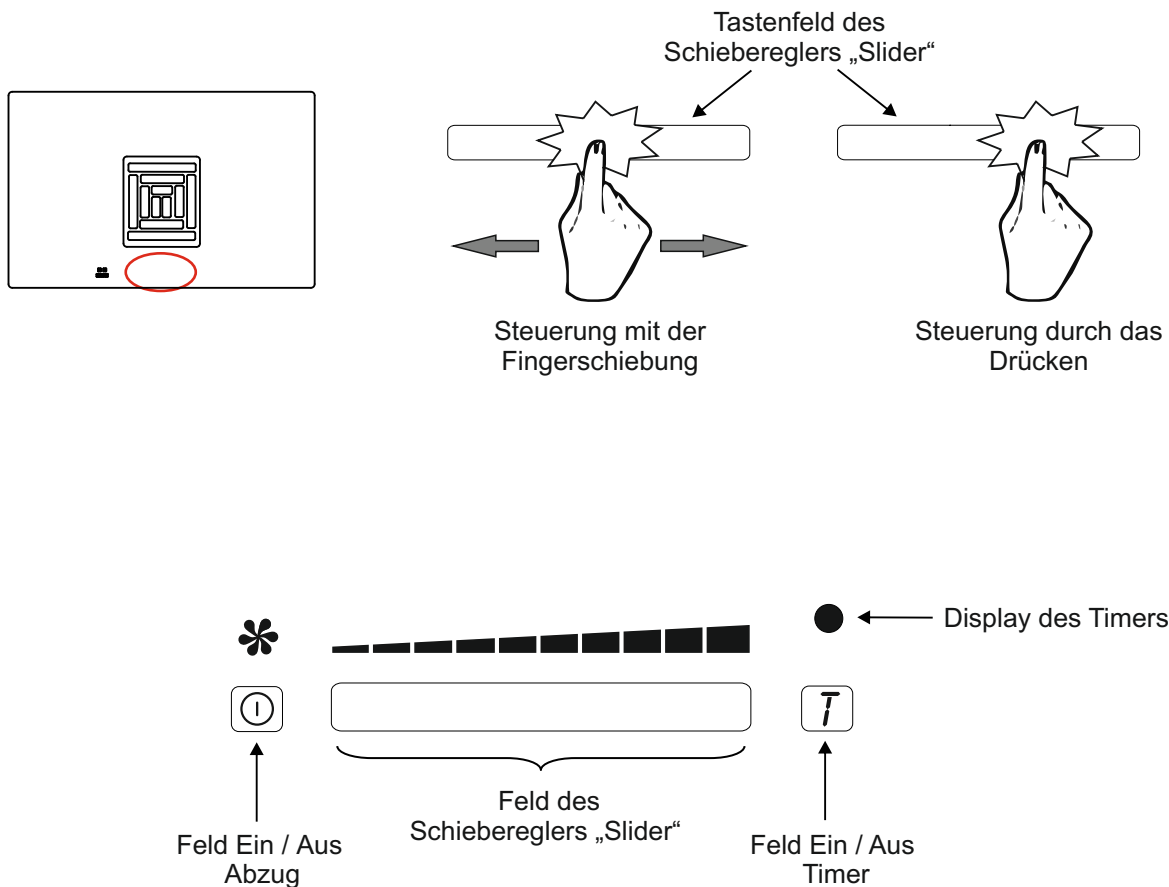
- ! Eine möglichst kurze Leitung verwenden.
- ! Eine Leitung mit einer möglichst geringen Anzahl von Krümmungen verwenden (max. Winkel der Krümmung: 90°).
- ! Die Innenfläche der Leitung muss so glatt wie möglich sein.
- ! Das Material der Leitung muss von den Normen zugelassen sein



Umluftbetrieb

Es ist ein Aktivkohlefilter SET zu benutzen, das bei Ihrem Fachhändler erhältlich ist. Der Aktivkohlefilter reinigt die angesaugte Luft von Fettpartikeln und Kochdünsten bevor diese durch das untere Gitter in die Küche zurückströmt.

Bedienfeld – Abzug



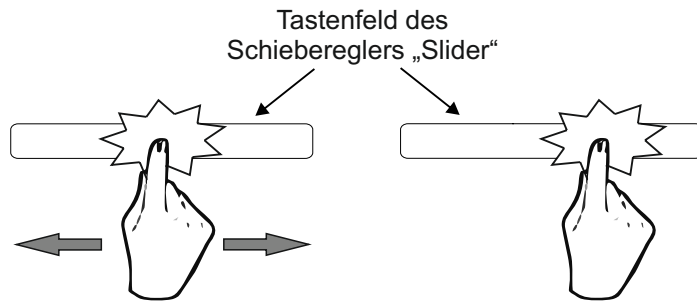
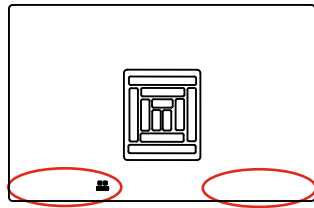
Einschalten/ Ausschalten des Abzugs – Drücken Sie das Feld Ein / Aus des Abzugs, um die Anlage einzuschalten. Drücken Sie das Feld wieder, um abzuschalten. Damit die Anlage mit der Arbeit beginnt, ist das Feld „Slider“ des Abzugs zu drücken oder darauf mit dem Finger zu schieben.

Der Abzug hat 9 Standardgeschwindigkeiten und 1 zusätzliche Geschwindigkeit „Boost“ – diese Funktion erlaubt die maximale Abzugsleistung durch etwa 10 Min. zu liefern, wobei der Abzug zur vorher gestellten Geschwindigkeit zurückkehrt.

Timer (Minutenzeiger) des Abzugs – beim ausgeschalteten Abzug (beliebiges Leistungsniveau) drücken Sie die Taste \bar{T} , das Display des Abzugstimers ● wird angezeigt, dann wählen Sie das Zeitintervall mit dem Slider aus (jedes Sliderniveau entspricht dem Vielfachen des Zeitintervalls). Um den Timer auszuschalten, drücken und halten Sie die Taste \bar{T} fest.

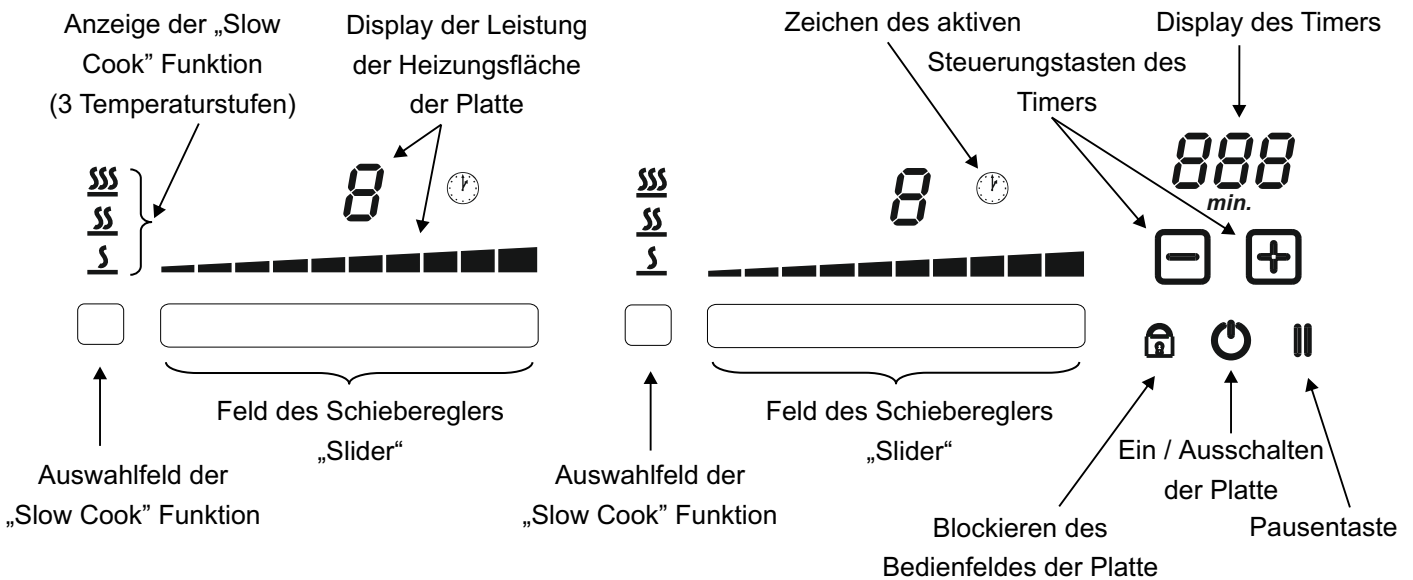
Hinweis! Die abgerechnete Zeit ist nicht angezeigt. Die einzige visuelle Information für den Benutzer ist ein blinkendes Zeichen ●

Bedienfeld – Platte



Steuerung mit der Fingerschiebung

Steuerung durch das Drücken



Einschalten/ Ausschalten der Platte

Drücken Sie die Taste In/ Out , um die Anlage einzuschalten, und dann drücken Sie den ausgewählten Slider. Drücken Sie die Taste wieder, um die Anlage abzuschalten oder die Leistung der Heizungsfläche mit dem Slider bis zu „0“ zu verringern. Jede Heizungsfläche hat 9 Standardgeschwindigkeiten.

Power-Funktion

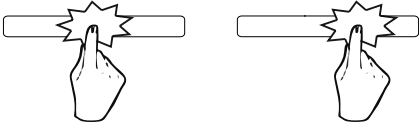
Die Power-Funktion P ermöglicht eine erhöhte Leistung für die gewählte Kochzone. Wenn diese Funktion aktiviert ist, funktionieren die betreffenden Kochzonen 10 Minuten lang mit einer wesentlich höheren Leistung..

Hinweis! Die Boost Funktion ist nicht für Heizungsflächen, die mit der Funktion Bridge verbunden sind.

Funktion Bridge

Verbundene Heizungsflächen – zwei benachbarte (senkrecht lokalisiert) Heizungsflächen können verbunden arbeiten, indem sie eine mit Hilfe eines Sliders gesteuerte Heizungsfläche bilden.

Um die Funktion zu aktivieren, sind gleichzeitig die Slider der zwei benachbarten Heizungsflächen zu drücken.



Es erscheint dieses Zeichen

Der linke Slider wird leuchten (führende Zone), mit ihm kann man die Leistung der miteinander verbundenen Zonen regulieren. Um diese Funktion zu deaktivieren, sind zwei benachbarte Sliders wieder gleichzeitig zu drücken.

+ **Blockieren / Sperren des Bedienfeldes der Platte**

Diese Funktion erlaubt das Kochfeld zu blockieren, um zb. zufälliges ändern der Einstellung oder Reinigung des Kochfeldes möglich ist. Durch aktivieren dieser Funktion bleiben die Einstellungen weiter aktiv.

Pausefunktion (Stop & Go)

Diese Funktion unterbricht vorübergehend die Aktivität des Kochfelds und ermöglicht einen Neustart mit denselben Einstellungen.

Einschalten der Pausefunktion

Auf drücken.

Ausschalten der Pausefunktion

Auf drücken.

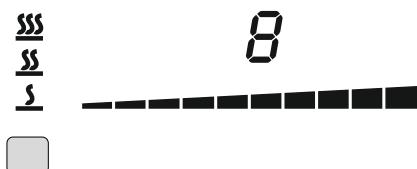
Anschließend auf den animierten „Slider“ drücken.

Warmhaltefunktion

Die Funktion erlaubt die Temperatur der zubereiteten Speisen auf dem gleichen Niveau zu halten. Um diese Funktion zu aktivieren / zu deaktivieren drücken Sie in der Reihe nach auf der Platte „das Feld der Wahl der Temperaturhaltung“. Die Funktion wird mit einer entsprechenden Beleuchtung gekennzeichnet.

(Die unten angegebenen Temperaturen haben den Orientierungscharakter).

- Niveau 1, Temperatur etwa 44° C - „Schmelzen“
- Niveau 2, Temperatur etwa 70° C - „Warmhalten“
- Niveau 3, Temperatur etwa 94° C - „Köcheln“



Die maximale Warmhaltedauer beträgt zwei Stunden.

Restwärme Anzeige **H**

Wenn nach dem Einschalten der Kochzone oder dem kompletten Ausschalten des Kochfelds das Glas der Kochzone noch heiß ist, wird dies durch **H** angezeigt. Das Symbol **H** verschwindet, wenn das Glas der Kochzone gefahrlos berührt werden kann. Die Induktionsplatte hat dort eine gefährliche hohe Temperatur (über 60° C).

Topferkennung

Die eingeschaltete Kochzone ist nur aktiv, wenn durch das Topferkennungssystem ein Kochtopf erkannt wird.

Das Induktionskochfeld funktioniert nicht:

Wenn kein Topf auf der Kochzone steht oder wenn der Topf nicht für Induktion geeignet ist. In diesem Fall kann die Leistung nicht erhöht werden und das Symbol **U** blinkt auf dem Display.

Die Funktion wird unterbrochen, wenn der Topf während des Kochens von der Kochzone genommen wird. Das Symbol **U** blinkt auf dem Display. Das **U** verschwindet, wenn der Kochtopf wieder auf das Kochfeld gestellt wird. Der Kochvorgang wird mit der zuvor gewählten Leistungsstufe fortgesetzt.

Timer (Minutenzeiger) der Heizungsfläche

Die Timer-Funktion kann für alle Kochzonen gleichzeitig benutzt werden, wobei für die einzelnen Zonen unterschiedliche Zeitanzeigen (von 0 bis 119 Minuten) dargestellt werden.

Die Funktion kann nur dann aktiviert werden, wenn die Heizungsfläche auf dem höheren Niveau als 0 eingeschaltet und aktiv ist (auf der Heizungsfläche muss ein Kochtopf stehen).

Timer-Funktion Einstellen oder Ändern der Garzeit:



1. **Die Leistungsstufe wählen** - indem Sie über den „Slider“ wischen **1 - P**
2. **Timer auswählen** - Gleichzeitig auf **⊖** und **⊕** am Timer drücken und ggf. noch einmal gleichzeitig drücken, bis die Uhr der nächsten gewünschten Zone aufleuchtet.
3. **Zeitdauer reduzieren** - Auf **⊖** am Timer drücken
4. **Zeitdauer verlängern** - Auf **⊕** am Timer drücken
5. **Stoppen des Timers** - Auf **⊖** am Timer drücken, bis der Timer auf 00 steht

Das Ende der Zeitabrechnung wird mit einem Laut signalisiert.

Hinweis! Wenn wir von der Heizungsfläche den Kochtopf entfernen, hört die Heizungsfläche auf zu funktionieren (es erscheint ein blinkendes Zeichen **U** , aber der Timer setzt die Zeitabrechnung fort.

Beheben von Störungen

Informationscode der Displays

Spezifische Fehler der Kochzone (Induktion)		
Code	Beschreibung	Lösung
E2, H	Überschreitung der Temperatur der Kochzone	Lassen Sie die Kochzone kühlen
E	Das elektronische System ist gestört. Das Kochfeld von der Stromversorgung trennen und wieder anschließen	Wenden Sie sich an den Kundendienst
E8	Fehler in der Luftzufuhr	Blockierung entfernen
 (ER 3)	Ein Gegenstand oder Flüssigkeit bedeckt die Tasten des Bedienfelds	Das Symbol verschwindet, sobald die Tasten freigelegt oder gereinigt wurden
ER20, ER22, ER36	Interner Fehler TC	Tauschen Sie TC aus
ER21	Überschreitung der Temperatur	Lassen Sie die Kochplatte kühlen. Prüfen Sie den TC Heizungsdistribution
ER31	Fehler der Entdeckung der Variante	Entnehmen Sie die richtige Konfiguration
ER40	Niedrige Versorgungsspannung auf der Sekundärseite	Prüfen Sie, ob die angeschlossenen Elemente nicht überlastet sind. Tauschen Sie den TC aus
ER47	Kommunikationsfehler Bussystem	Prüfen Sie den Anschluss des Bussystems und den untergeordneten Anlagen
EA	Kommunikationsfehler	Prüfen Sie die Verbindung zwischen der TC und der Versorgungsplatte. Tauschen Sie den TC aus
U400	Das Kochfeld wurde nicht richtig angeschlossen	Schalten Sie die Versorgung aus und schliessen Sie das Kochfeld richtig an
		Siehe Abschnitt Pausefunktion „Stop & Go“

Wenn eine dieser Fehlermeldungen weiterhin besteht, wenden Sie sich bitte an den Kundendienst.

Spezifische Fehler der Kochzone (Strahler)		
Code	Beschreibung	Lösung
E2	Das Kochfeld wurde nicht richtig angeschlossen	Lassen Sie die Kochzone kühlen
E4	Interner Fehler der Versorgungsplatte	Tauschen Sie die Versorgungsplatte aus
E5, E8, EA	Fehler des Relais auf der Versorgungsplatte	Tauschen Sie die Versorgungsplatte aus

Der Dunstabzug zieht die Kochdünste nicht gut ab:

- Überprüfen Sie den Fettfilter. Halten Sie sich an die Reinigungsanzeige. Der Filter muss durchschnittlich einmal alle zwei Wochen gereinigt werden, damit die Dämpfe gut hindurchströmen können.
- Überprüfen Sie die Luftzufuhr in der Wohnung. Sobald ein Dunstabzug im Abluftbetrieb eingeschaltet wird, muss eine Luftzufuhr vorhanden sein, beispielsweise indem ein Fenster geöffnet wird.
- Überprüfen Sie den Abluftkanal auf Verstopfungen oder Verengungen, die die Luftableitung behindern könnten

Das Kochfeld funktioniert nicht:

Kochfeld ist nicht korrekt an die Stromversorgung angeschlossen

- die Sicherung ist durchgebrannt
- überprüfen Sie, ob die Sperre aktiviert ist
- die Tipptasten sind mit Wasser oder Fett bespritzt -
- es befindet sich ein Gegenstand auf den Tipptasten

Eine einzelne Zone oder alle Zonen ist/sind ausgefallen:

- die Schutzfunktion wurde aktiviert
- sie tritt in Funktion, wenn Sie vergessen haben, eine Kochzone auszuschalten
- die Schutzfunktion wird auch aktiviert, wenn eine oder mehrere Tipptasten abgedeckt sind
- ein Kochtopf ist leer und der Boden ist überhitzt
- das Kochfeld verfügt außerdem über eine automatische Leistungsreduzierung und eine automatische Abschaltung bei Überhitzung

Vorsichtsmaßnahmen gegen Schäden**Verwenden Sie geeignetes Geschirr für die Induktionsplatte**

Die Verwendung von nicht geeigneten Töpfen und Pfannen oder von abnehmbarem Zubehör zum Erwärmen von nicht für Induktion geeigneten Töpfen fällt nicht unter die Garantiebestimmungen. Der Hersteller kann nicht für daraus entstehende Schäden an dem Kochfeld und seiner Umgebung haftbar gemacht werden.

Beschädigtes Kochgeschirr oder Kochgeschirr mit rauem Boden (nicht emailliertes Gusseisen) kann die Glasplatte beschädigen.

Geeignete Kochtöpfe und Pfannen: Stahl, emaillierter Stahl, Gusseisen, Edelstahl mit magnetischem Boden, Aluminium mit magnetischem Boden (100 mm).

Nicht geeignete Kochtöpfe: Aluminium und Edelstahl ohne magnetischen Boden, Kupfer, Messing, Keramik, Porzellan. Die Hersteller geben an, ob ihre Produkte für Induktion geeignet sind.

Wenn Sand oder andere scheuernde Materialien auf der Glasplatte vorhanden sind, kann die Glasplatte hierdurch beschädigt werden.

Lassen Sie keine Gegenstände (auch keine kleinen Gegenstände) auf die Glasplatte fallen.

Vermeiden Sie, dass die Kochtöpfe gegen den Glasrand stoßen.

Lassen Sie keine leeren Kochtöpfe auf dem Kochfeld stehen.

Vermeiden Sie den Kontakt von Zucker, Kunststoffen oder Aluminiumfolie mit den heißen Zonen. Diese Stoffe können bei Abkühlung zu Rissen oder Schäden in der Glaskeramikfläche führen: Schalten Sie das Gerät aus und entfernen Sie die betreffenden Stoffe sofort von den noch heißen Zonen (Achtung: Verbrennungsgefahr) – Brandgefahr!

Legen Sie keine Gegenstände auf das Kochfeld.

Stellen Sie niemals einen heißen Topf auf die Bedienzone.

Wenn sich unter dem Einbaugerät eine Schublade befindet, achten Sie auf einen ausreichenden Abstand (2 cm) zwischen dem Inhalt der Schublade und der Unterseite des Geräts, um eine gute Belüftung zu gewährleisten.

Legen Sie keine entflammaren Gegenstände (z. B. Sprays) in die Schublade unter dem Kochfeld.

Eventuelle Besteckkästen müssen aus hitzebeständigem Material bestehen.

Weitere Vorsichtsmaßnahmen

Achten Sie darauf, dass der Kochtopf immer in der Mitte der Kochzone steht.

Der Boden des Kochtopfs muss die Kochzone so weit wie möglich abdecken.

Heben Sie die Pfannen an, wenn Sie sie verschieben möchten, damit die Glasplatte keine durch Reibung verursachte Flecken oder Kratzer bekommt.

Ein Magnetfeld kann elektronische Geräte beeinflussen. Personen, die einen Herzschrittmacher tragen,

sollten sich vorher mit ihrem Händler oder Arzt beraten.

Verwenden Sie keine Kochtöpfe oder Pfannen aus Kunststoff oder Aluminium

Diese können auf den noch heißen Zonen schmelzen.

Löschen Sie Feuer nie mit Wasser. Schalten Sie die Kochzone aus.

Ersticken Sie die Flammen vorsichtig mit einem Deckel, dem Deckel einer Auflaufform oder dergleichen.

Geräusche beim Kochen mit Induktion

Bei Benutzung eines Induktionskochfelds können in dem Kochgeschirr allerlei Geräusche entstehen.

Diese Geräusche sind abhängig von der Konstruktion und dem Material des Topfbodens.

Brummen

Ein Brummen tritt auf, wenn Sie mit einer höheren Leistungseinstellung kochen. Es wird durch die Energiemenge verursacht, die von dem Kochfeld an das Kochgeschirr übertragen wird. Das Geräusch verschwindet oder wird leiser, wenn Sie eine niedrigere Leistungseinstellung für das Kochfeld wählen.

Knistern

Dieses Geräusch entsteht, wenn das Kochgeschirr aus unterschiedlichen Materialschichten besteht. Das Geräusch wird durch Schwingungen in den Berührungsflächen der unterschiedlichen Materialschichten verursacht.

Pfeifen

Solche Geräusche treten im Allgemeinen bei Kochgeschirr auf, das aus mehreren Materialschichten besteht, und wenn zwei benachbarte Kochzonen gleichzeitig mit maximaler Leistungseinstellung benutzt werden. Das pfeifende Geräusch verschwindet oder wird leiser, wenn Sie eine niedrigere Leistungseinstellung für das Kochfeld wählen.

Klicken

Bei niedrigen Leistungseinstellungen können bei elektronischen Schaltungen Klickgeräusche auftreten.

Summen

Zu einem Summton kann es kommen, wenn der Lüfter eingeschaltet wird. Dieser Lüfter kühlt die Elektronik, wenn Sie das Kochfeld intensiv nutzen. Bei hohen Temperaturen wird de

Wartung

Hinweis! Vor jeder Reinigung und Pflege ist die Dunstabzugshaube durch Ziehen des Netzsteckers oder Ausschalten der Sicherung stromlos zu machen.

Reinigung

! Die Dunstabzugshaube muss sowohl innen als auch außen häufig gereinigt werden (etwa in denselben Intervallen, wie die Wartung der Fettfilter). Zur Reinigung ein mit flüssigem Neutralreiniger getränktes Tuch verwenden.

! Keine Produkte verwenden, die Scheuermittel enthalten. KEINEN ALKOHOL VERWENDEN!

! Prüfen Sie vor der Reinigung, ob das Kochfeld vollständig ausgeschaltet und die Glasplatte über den Kochzonen ausreichend abgekühlt ist.

! Benutzen Sie keine Gegenstände, die die Glaskeramik beschädigen können, zum Beispiel einen Scheuerschwamm oder abrasive und aggressive Reinigungsmittel. Reinigen des Glaskeramik-Kochfelds Wischen Sie die Oberfläche mit einem feuchten Tuch oder Schwamm und eventuell etwas Geschirrspülmittel ab (am besten nach jedem Gebrauch) und reiben Sie danach das Kochfeld mit einem trockenen Tuch oder Küchenpapier trocken. Achten Sie immer darauf, dass alle Tücher, die Sie benutzen, sauber sind, damit die Oberfläche nicht verkratzt.

! Der obere Metallrahmen des Abzugs NICHT im Geschirrspüler reinigen. Dies kann zu Kratzern und Verlust der Beschichtung führen. Reinigen Sie die Oberfläche mit einem feuchten Tuch

! Herausnehmen und erneutes Einsetzen des Aluminiumfilters mit Auffangbehälter. Leeren des Behälters wenn Wasser in die Saugöffnung gekommen ist, wird es in einem herausnehmbaren Behälter (Inhalt 200 ml) gesammelt.

Achtung:

Nichtbeachtung dieser Anweisungen zur Reinigung des Gerätes und zum Wechsel bzw. zur Reinigung der Filter kann zu Schäden führen. Diese Anweisungen sind unbedingt zu beachten! Der Hersteller übernimmt keine Haftung für irgendwelche Schäden am Motor oder Brandschäden, die auf eine unsachgemäße Wartung oder Nichteinhaltung der oben angeführten Sicherheitsvorschriften zurückzuführen sind.

Fettfilter

Diese dienen dazu, die Fettpartikel, die beim Kochen frei werden, zu binden. Dieser muss einmal monatlich gewaschen werden. Das kann mit einem milden Waschmittel von Hand, oder in der Spülmaschine bei niedriger Temperatur und einem Kurzspülgang erfolgen. Der Metallfettfilter kann bei der Reinigung in der Spülmaschine verfärben, was seine Filtermerkmale jedoch in keiner Weise beeinträchtigt.

Garantiebedingungen

Dieses Gerät ist ein Qualitätserzeugnis und wurde unter Einhaltung der heutigen technischen Erkenntnisse konstruiert und produziert.

Da es sich um ein technisches Produkt handelt, empfehlen wir grundsätzlich die Montage, den Anschluss und die erste Inbetriebnahme durch einen Fachmann vornehmen zu lassen. Die nachfolgenden Punkte beschreiben den Umfang und die Voraussetzung unserer Garantieleistungen.

1. Die Garantiezeit beträgt 24 Monate und beginnt mit der Übergabe der Ware, welche im Falle eines Versandes, an Hand der Rechnung, des Lieferscheines oder gleichwertiger Unterlagen nachzuweisen ist. In diesem Zeitraum erstrecken sich die Garantieleistungen auf die Arbeitszeit des Vor-Ort-Technikers, dessen Anfahrt sowie die zu ersetzenden Teile. Bei einer gewerblichen Nutzung oder einer gleichzusetzenden Beanspruchung (z.B. einer Nutzung durch mehrere Familien, in studentischen Wohngemeinschaften, etc..) ist die Garantiezeit auf 6 Monate beschränkt.

2. Innerhalb der Garantiezeit werden Funktionsfehler, die trotz vorschriftsmäßigem Anschluss, sachgemäßer Nutzung und Beachtung der gültigen Einbauvorschriften auftreten, durch unseren technischen Vor Ort Service beseitigt. Leicht zerbrechliche Teile, wie z.B. Glas und Leuchtmittel sind grundsätzlich von der Garantie ausgeschlossen. Verdeckte Transportschäden müssen binnen 7 Tagen nach Erhalt des Gerätes dem Verkäufer gemeldet werden.

3. Innerhalb der Garantieleistung entscheiden wir über Instandsetzen oder Austauschen der mangelhaften Teile. In der Regel erfolgt die Reparatur des Gerätes vor Ort beim Endkunden, ausnahmsweise kann diese auch in den Werksräumen der Servicefirma erfolgen. Die Garantie gilt nur für Geräte welche sich in der Bundesrepublik Deutschland befinden. Durch die Instandsetzung des Gerätes

oder Ersatz einzelner Teile wird die Garantiezeit weder verlängert, noch tritt eine neue Garantiezeit in Kraft. Für eingebaute Ersatzteile läuft keine eigene Garantiefrist.

4. Wir übernehmen keine Garantie für Schäden und Mängel die auf übermäßige Nutzung, unsachgemäße Nutzung oder Wartung zurückzuführen sind. Dies gilt ins Besondere auch für Nichtbeachtung der Installationshinweise sowie der Bedienungsanleitung und bei Einbau von Ersatz- und Zubehörteilen welche nicht durch uns geliefert wurden. Bei einem Eingriff in oder Veränderungen an dem Gerät, welche durch eine nicht von uns ermächtigte Person geschehen, erlischt der Garantieanspruch. Bei einem durch uns veranlassten Vor Ort Einsatz des Service Technikers hat der Kunde den freien Zugriff zu dem defekten Gerät zu ermöglichen. Evtl. Kosten die dadurch auftreten, dass ein freier Zugriff zu dem Gerät nicht möglich ist, gehen zu Lasten des Endkunden. Bei einer unnötigen oder unberechtigten Inanspruchnahme des Vor Ort Service gehen alle angefallenen Kosten zu Lasten des Endkunden.

BAUMANN Einbaugeräte e.K.

Marie-Curie-Straße 3–5
D-41515 Grevenbroich

Telefon: 02181–21214-62

Fax: 02181–21214-63

E-mail: info@baumann-einbaugeraete.de

www.baumann-einbaugeraete.de

