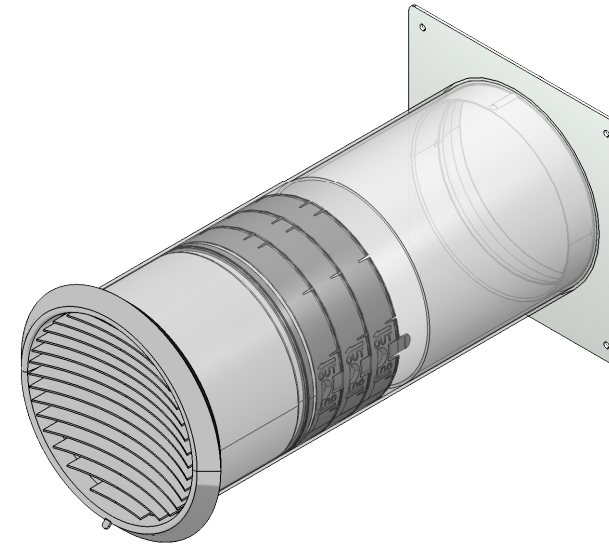
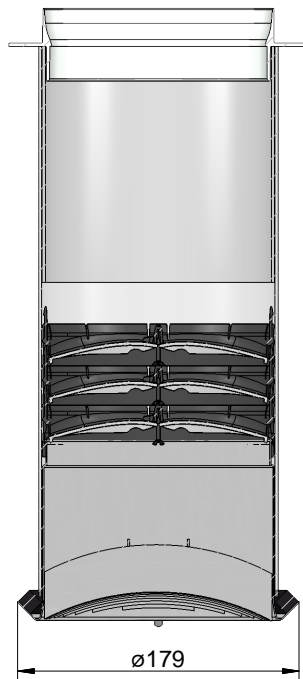


B-B



Kundenzeichnung		Maße in mm Dimensions in millimeters	Weitergabe und Vervielfältigung, sowie Verwertung und Mitteilung dieser Zeichnung ist nicht gestattet, soweit nicht ausdrücklich erlaubt. Alle Rechte vorbehalten!		Maßstab Scale 1:3	Menge Quantity -
-	-	-	-	Datum Date	Rohstoff/Raw material	
				22.10.18	Blende: Edelstahl	
				Name Name	Benennung/Designation	
				LB	Compair Flow 150	
				Bearb. Drawn	Turbo 150 Mauerk. inkl. Thermobox	
				Gepr. Check	Sachnummer/Part-No.	
				Naber GmbH Enscheldestr. 24 46229 Northorn 0049-(0)5821-704-0	4043071	
				<b>Naber</b>		
Ausg. Issuè.	Änderung Modification	Datum Date	Name Name			