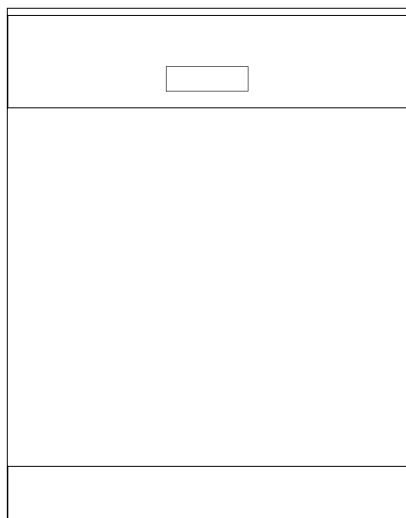


beko



Geschirrspüler

Bedienungsanleitung



Bitte lesen Sie zuerst diese Anleitung!

Lieber Kunde,

Wir wünschen uns, dass Sie mit Ihrem neuen Gerät, das in modernsten Werken gebaut und strikten Qualitätskontrollen unterzogen wurde, voll und ganz zufrieden sind.

Lesen Sie daher bitte die gesamte Bedienungsanleitung sorgfältig durch, bevor Sie das Gerät verwenden. Bewahren Sie die Bedienungsanleitung am besten gut auf, damit Sie später darin nachlesen können. Vergessen Sie auch nicht, die Bedienungsanleitung beizulegen, wenn Sie das Gerät an jemand anderen weitergeben sollten.





Diese Bedienungsanleitung hilft Ihnen, Ihr neues Gerät schnell und sicher zu bedienen.

- Lesen Sie die Bedienungsanleitung, bevor Sie das Gerät aufstellen und benutzen.
- Halten Sie sich immer an die Sicherheitshinweise.
- Bewahren Sie die Bedienungsanleitung gut auf, damit Sie künftig darin nachlesen können.
- Lesen Sie auch sämtliche weiteren Dokumente, die mit dem Gerät geliefert wurden.

Beachten Sie bitte, dass diese Bedienungsanleitung für mehrere Modelle geschrieben wurde. Unterschiede zwischen den Modellen werden in der Anleitung natürlich erwähnt.

Symbole in dieser Anleitung

In dieser Bedienungsanleitung verwenden wir die folgenden Symbole:

	Wichtige Informationen oder nützliche Tipps zum Gebrauch.
	Warnung vor gefährlichen Situationen, die zu Lebensgefahr oder Sachschäden führen können.
	Warnung vor Stromschlägen
	Die Verpackungsmaterialien des Gerätes wurden gemäß nationalen Umweltschutzbestimmungen aus recyclingfähigen Materialien hergestellt.

Entsorgen Sie Verpackungsmaterialien nicht mit dem regulären Hausmüll oder anderen Abfällen. Bringen Sie Verpackungsmaterialien zu geeigneten Sammelstellen; Ihre Stadtverwaltung berät Sie gern.

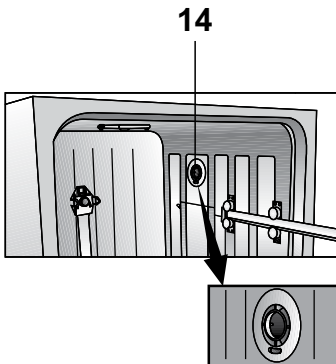
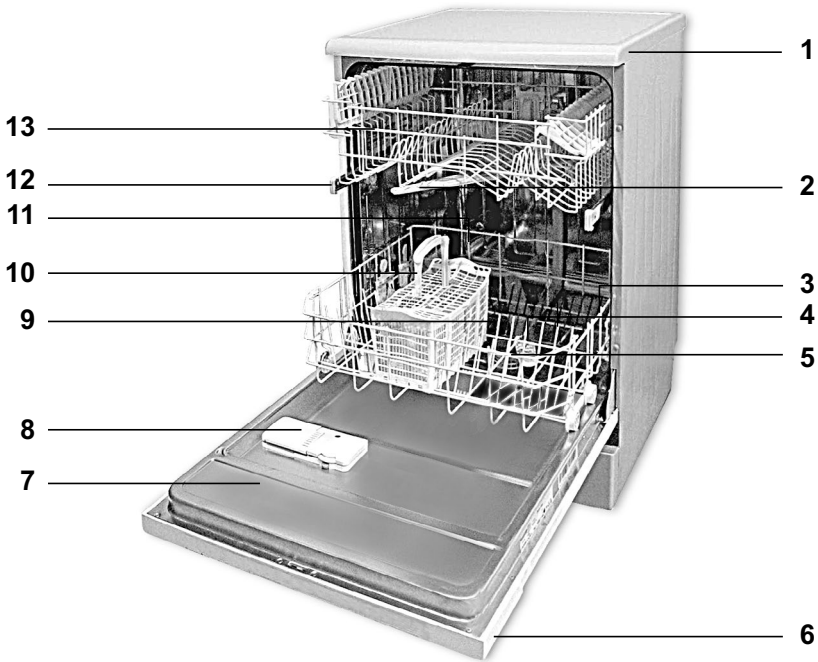


INHALT

1. Geschirrspüler	3	Tray Wash-Stützen	24
2. Wichtige Hinweise zu Ihrer Sicherheit	5	Höhenverstellbare Ablage am oberen Korb	25
Sicherheit allgemein	5	Obere Korblade	25
Bestimmungsgemäßer Gebrauch	6	Glasstütze am oberen Korb	25
Sicherheit von Kindern	7	Einklappbare Geschirrhalter am oberen Korb	26
3. Installation/Aufstellung	8	Glasstütze am oberen Korb	26
Der richtige Aufstellungsort	8	Höhe des beladenen oberen Korbes anpassen	28
Wasseranschluss	9	Höhe des beladenen oberen Korbes anpassen	29
Wasserablauf anschließen	9	Höhe des leeren oberen Korbes anpassen	30
Füße einstellen	10	5. Bedienung	31
Aquasafe+	10	Vorbereiten	32
Elektrischer Anschluss	10	Programmauswahl	32
Erste Inbetriebnahme	11	Zusatzfunktionen	34
Verpackungsmaterialien entsorgen	11	Zeit programmieren	36
Gerät transportieren	11	Programme starten	36
4. Inbetriebnahme	12	Kindersicherung (Tastensperre)	37
Tipps zum Energiesparen	12	Programme abbrechen	37
Wasserenthärtungssystem	12	Salzanzeige (S)	38
Wasserenthärtungssystem einstellen	12	Klarspüleranzeige (☼)	38
Salz hinzugeben	13	Programmende	38
Spülmittel	14	Kein-Wasser-Anzeige	38
Spülmittel einfüllen	14	Überlaufwarnung	38
Tab-Spülmittel	15	6. Reinigung und Pflege	39
Klarspüler	16	Außenflächen reinigen	39
Besteckkorb	19	Innenraum reinigen	39
Entnehmbarer Besteckkorb	19	Filter reinigen	39
Einklappbare Geschirrhalter am unteren Korb (2-teilig)	20	Schlauchfilter reinigen	40
Einklappbare Geschirrhalter am unteren Korb (4-teilig)	20	Sprüharme reinigen	40
Einklappbare Geschirrhalter am unteren Korb (6 einklappbaren)	21	7. Problemlösung	42
Einklappbare Geschirrhalter am unteren Korb (4 & 8 einklappbaren)	22		
(Höhenverstellbare)			
Mehrzweckablage am unteren Korb	23		
Lower Basket Glass Holder	24		
SoftTouch Accessory	24		
Flaschenhalter am unteren Korb	24		

1 Geschirrspüler

Überblick



- 1. Abschlussplatte (je nach Modell)
- 2. Oberer Sprüharm
- 3. Unterer Korb
- 4. Unterer Sprüharm
- 5. Filter
- 6. Bedienfeld
- 7. Tür
- 8. Spülmittelbehälter
- 9. Unterer Sprüharmsteckplatz
- 10. Besteckkorb
- 11. Salzbehälterdeckel
- 12. Obere Korbschiene
- 13. Oberer Korb mit Gestell
- 14. Lüfter-Trocknungssystem (je nach Modell)

Technische Daten



Dieses Produkt erfüllt die folgenden EU-Direktiven:

Bei der Entwicklung, Produktion und beim Vertrieb dieses Produktes wurden die Sicherheitsrichtlinien der zutreffenden Regulierungen der Europäischen Gemeinschaft eingehalten.

Die CE-Konformitätserklärung ist bei der in der Garantiekarte angeführten Herstelleradresse abrufbar.

2006/95/EG, 2004/108/EG, 93/68/EWG, IEC 60436, EN 50242

Netzstromversorgung	220 - 240 V, 50 Hz
Gesamtleistungsaufnahme	1800 - 2100 W
Heizelementleistungs- aufnahme	1800 W
Gesamtstrom (je nach Modell)	10 A (siehe Typenschild)
Entleerungspumpen- leistungsaufnahme	30 W
Wasserdruck	0,3 - 10 bar (= 3 - 100 N/cm ² = 0,03 - 1,0 Mpa)

- i** Zur Qualitätsverbesserung des Gerätes können sich technische Daten ohne Vorankündigung ändern.
- i** Die Abbildungen in dieser Anleitung dienen lediglich zur Orientierung und müssen nicht exakt mit dem Aussehen Ihres Gerätes übereinstimmen.
- i** Am Gerät oder in der begleitenden Dokumentation angegebene Werte wurden auf der Grundlage zutreffender Normen unter Laborbedingungen ermittelt. Diese Werte können je nach Einsatz- und Umgebungsbedingungen variieren.

Hinweis für Prüfinstitutionen:

Für Leistungstests erforderliche Daten stellen wir auf Anfrage bereit. Bitte senden Sie Ihre Anfrage per eMail an folgende Adresse:

dishwasher@standardloading.com

Bitte fügen Sie Ihrer eMail folgende Angaben bei: Produktcode, Produktnummer und Seriennummer des zu prüfenden Produktes. Vergessen Sie nicht, Ihre eigene eMail-Adresse und weitere Kontaktdaten beizufügen. Produktcode, Produktnummer und Seriennummer des Produktes finden Sie auf dem Typenschild an der rechten Seite der Tür.

2 Wichtige Hinweise zu Ihrer Sicherheit

In diesem Abschnitt finden Sie Hinweise, die für Ihre und die Sicherheit anderer Personen unerlässlich sind. Halten Sie sich unbedingt an diese Hinweise, damit es nicht zu Verletzungen oder Sachschäden kommt. Bei Nichteinhaltung dieser Anweisungen erlöschen sämtliche Garantieansprüche.

Sicherheit allgemein

- Stellen Sie das Gerät niemals auf Teppichen, Teppichböden oder ähnlichen Unterlagen auf: Durch mangelnde Luftzirkulation unterhalb des Gerätes kann es ansonsten zur Überhitzung elektrischer Komponenten kommen. Dies kann zu Problemen mit Ihrem Gerät führen.
- Benutzen Sie das Gerät nicht, falls Netzkabel oder Netzstecker beschädigt sind! Beschädigte Netzkabel müssen durch den autorisierten Kundendienst ersetzt werden, um Gefährdungen zu vermeiden.
- Schließen Sie das Gerät an eine Schutzkontaktsteckdose an, die mit einer ausreichend dimensionierten Sicherung abgesichert wurde - schauen Sie sich dazu die Tabelle „Technische Daten“ an. Die Installation der Schutzerde muss grundsätzlich von einem qualifizierten Elektriker ausgeführt werden. Wir haften nicht für jegliche Schäden, die durch mangelhafte, nicht den örtlichen Vorschriften entsprechende Erdung entstehen.
- Wasserzulauf- und Wasserablaufschräuche müssen fixiert und dürfen nicht beschädigt werden.
- Ziehen Sie den Netzstecker, wenn Sie das Gerät nicht benutzen.
- Gießen Sie niemals Wasser oder andere Flüssigkeiten direkt auf das Gerät! Es besteht Stromschlaggefahr!
- Berühren Sie den Stecker niemals mit feuchten oder gar nassen Händen! Ziehen Sie den Netzstecker niemals, indem Sie am Kabel ziehen: Fassen Sie grundsätzlich den Stecker

- selbst.
- Vor Aufstellung, Wartung, Reinigung und vor Reparaturen muss unbedingt der Netzstecker gezogen werden.
- Lassen Sie Installations- und Reparaturarbeiten grundsätzlich vom autorisierten Kundendienst ausführen. Der Hersteller haftet nicht bei Schäden, die durch den Eingriff nicht autorisierter Personen entstehen.
- Halten Sie Lösungsmittel jeder Art grundsätzlich vom Gerät fern. Andernfalls besteht Explosionsgefahr.
- Wenn Sie den oberen und unteren Korb komplett herausziehen, lastet das Gewicht der Körbe vollständig auf der Tür. Belasten Sie die Tür nicht noch weiter - andernfalls kann das Gerät kippen.
- Öffnen Sie die Tür des Gerätes nur zum Be- und Entladen; lassen Sie die Tür ansonsten nicht offen stehen da dies eine Stolpergefahr darstellen könnte!
- Öffnen Sie die Tür im laufenden Betrieb nur dann, wenn dies absolut unumgänglich ist.

Gehen Sie entsprechend vorsichtig vor, da beim Öffnen der Tür heißer Dampf austritt.

Bestimmungsgemäßer Gebrauch

- Dieses Gerät ist für die Verwendung in Privathaushalten und ähnlichen Einsatzbereichen vorgesehen, wie:
 - Personalküchen in Geschäften, Büros und anderen Arbeitsumgebungen;
 - Bauernhöfen;
 - von Kunden in Hotels, Motels und anderen Unterkünften;
 - Frühstückspensionen
- Es dürfen nur ausdrücklich für Spülmaschinen geeignete Reinigungsmittel, Klarspüler und sonstige Zusätze verwendet werden.
- Der Hersteller haftet nicht bei Schäden, die durch falschen Gebrauch oder unsachgemäßen Transport entstehen.
- Die Einsatzzeit Ihres Gerätes beträgt 10 Jahre. In diesem Zeitraum halten wir Original-Ersatzteile für Sie bereit, damit Ihr Gerät stets optimal funktioniert.
- Dieses Produkt sollte


nicht von Personen genutzt werden, die unter körperlichen oder geistigen Einschränkungen leiden oder die nicht über die nötige Erfahrung im Umgang mit solchen Geräten verfügen - dies gilt auch für Kinder. Eine Ausnahme kann gemacht werden, wenn solche Personen von einer kompetenten Aufsichtsperson gründlich in der Bedienung des Gerätes unterwiesen und beaufsichtigt werden.


Sicherheit von Kindern


- Elektrogeräte können für Kinder gefährlich sein. Halten Sie Kinder daher unbedingt vom Gerät fern. Lassen Sie Kinder nicht mit dem Gerät spielen.
- Vergessen Sie nicht, die Tür des Gerätes zu schließen, wenn Sie den Raum verlassen.
- Lagern Sie sämtliche Reinigungs- und Zusatzmittel an einem sicheren Ort und außerhalb der Reichweite von Kindern.


3 Installation/Aufstellung

Lassen Sie Ihr Gerät vom autorisierten Kundendienst in Ihrer Nähe installieren. Wenn Sie Ihr Gerät betriebsbereit machen, achten Sie darauf, dass sich Wasserzulauf und Wasserablauf in einwandfreiem Zustand befinden, ehe Sie sich an den Kundendienst wenden. Falls dies nicht der Fall sein sollte, lassen Sie die nötigen Arbeiten durch einen qualifizierten Klempner und/oder Techniker ausführen.

 Die Vorbereitung des Aufstellungsortes, der Wasserzu- und -ableitung sowie des elektrischen Anschlusses sind Sache des Kunden.

 Installation und elektrischer Anschluss müssen vom autorisierten Kundendienst ausgeführt werden. Der Hersteller haftet nicht bei Schäden, die durch Aktivitäten nicht autorisierter Personen entstehen.


 Untersuchen Sie das Gerät vor der Installation auf eventuelle, sichtbare Defekte. Falls Defekte vorliegen, darf das Gerät nicht installiert werden. Beschädigte Geräte können gefährlich sein.

 Achten Sie darauf, dass Wasserzulauf- und -ablaufschläuche nicht geknickt und nicht anderweitig beschädigt werden, wenn Sie das Gerät nach dem Anschluss an Ort und Stelle rücken oder es reinigen.

Achten Sie darauf, dass bei der Aufstellung des Gerätes Boden,

Wände, Rohrleitungen usw. nicht beschädigt werden. Missbrauchen Sie Tür und Bedienfeld nicht als Griffe zum Bewegen oder Verschieben des Gerätes.

Der richtige Aufstellungsort

- Stellen Sie das Gerät auf einem stabilen, ebenen Untergrund auf, der das Gewicht des Gerätes mühelos tragen kann! Die Aufstellung auf einem ebenen Untergrund ist wichtig, damit sich die Tür problemlos öffnen lässt und dicht schließt.
- Stellen Sie das Gerät nicht an Stellen auf, an denen die Temperatur unter 0 °C abfallen kann.
- Sorgen Sie für einen Abstand von mindestens 1 cm zwischen den Seiten des Gerätes und anderen Einrichtungsgegenständen.
- Stellen Sie das Gerät auf einem stabilen, harten Untergrund, nicht auf langflorigen Teppichen oder ähnlichen Unterlagen auf.
-  Stellen Sie das Gerät nicht auf das Netzkabel.
- Stellen Sie das Gerät so auf, dass Sie das Geschirr mühelos und ohne Verrenkungen in die Maschine geben und herausnehmen können.
- Achten Sie auf eine Aufstellung in der Nähe von Wasserhahn und Wasserablauf. Vergessen Sie bei der Auswahl des richtigen Aufstellungsortes nicht, dass das Gerät nach dem Anschließen nicht mehr verrückt werden kann.

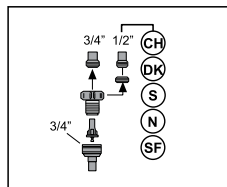
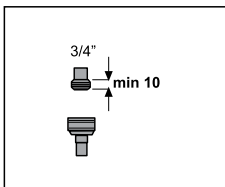
Wasseranschluss

i Wir empfehlen, einen Filter zwischen Wasserversorgung und Wasserzulauf des Gerätes zu installieren, damit keine Verunreinigungen (wie Sand, Schmutz, Rost etc.) aus der Wasserleitung in das Gerät eindringen können.

Zulässige Wassertemperatur: Bis zu 25 °C

Der Geschirrspüler darf nicht an Untertischgeräte zur Warmwasserbereitung oder Durchlauferhitzer angeschlossen werden.

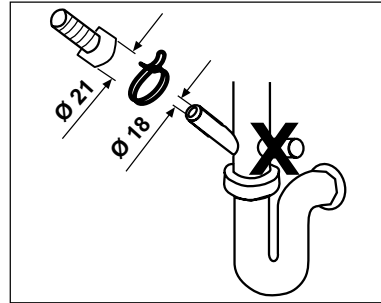
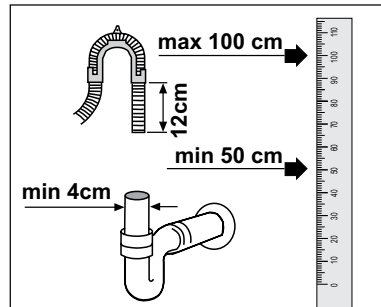
- Verwenden Sie keinen alten oder gebrauchten Wasserzulaufschlauch mit Ihrem neuen Gerät. Verwenden Sie den neuen Wasserzulaufschlauch, der mit dem Gerät geliefert wurde.
 - Schließen Sie den Wasserzulaufschlauch direkt an die Armatur an. Der Wasserdruck sollte zwischen 0,3 und 10 bar liegen. Falls der Wasserdruck 10 bar überschreitet, sollte ein Druckminderungsventil installiert werden.
- i** Verschrauben Sie den Anschluss des Wasserzulaufschlauches mit einer Armatur mit 3/4 Zoll-Außengewinde. Wir empfehlen zusätzlich einen Filter, damit keine Fremdkörper in das Gerät eindringen können.



- Nach dem Anschluss öffnen Sie die Wasserzufuhr vollständig und prüfen auf Undichtigkeiten.
- ⚠ Schließen Sie den Wasserzulauf aus Sicherheitsgründen nach jedem Einsatz des Gerätes.

Wasserablauf anschließen

Der Wasserablaufschlauch kann direkt an den Ablauf in der Wand oder am Spülbecken angeschlossen werden. Der Schlauch muss in einer Höhe zwischen 50 cm und 100 cm über dem Boden verlegt werden.



Wasserablaufschläuche mit einer Länge von mehr als 4 m können zu Verschmutzungen führen. Achten Sie darauf, dass der Wasserablaufschlauch auf dem Weg zum Ablauf nicht geknickt oder stark gebogen wird. Fixieren Sie den Wasserablaufschlauch so am Ablauf, dass er sich im laufenden Betrieb des Gerätes keinesfalls lösen kann.

- i** Der Wasserablauf sollte direkt in die Kanalisation führen; das Abwasser darf nicht in das Oberflächen- oder Grundwasser gelangen.

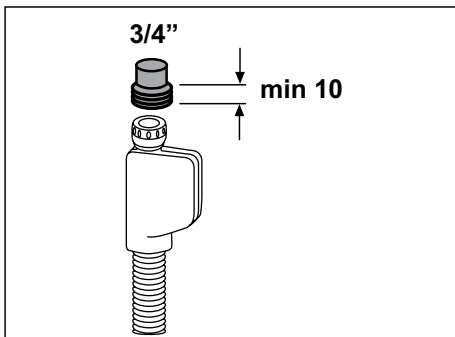
FüÙe einstellen

Falls sich die Tür des Gerätes nicht richtig schließen lässt oder das Gerät kippelt, müssen Sie die GerätefüÙe entsprechend einstellen. Stellen Sie die FüÙe wie in der mit dem Gerät gelieferten Installationsanleitung beschrieben ein.

Aquasafe+ (je nach Modell)

Das System Aquasafe+ schützt gegen Überschwemmungen durch einen undichten Wasserzulaufschlauch. Achten Sie darauf, dass der Ventilkasten des Systems nicht mit Wasser in Berührung kommt. Andernfalls kann es zu Beschädigungen der Elektrik kommen. Falls das Aquasafe-System beschädigt sein sollte, ziehen Sie den Netzstecker und wenden sich an den autorisierten Kundendienst.

- ⚠** Da elektrische Leitungen durch die Schläuche verlaufen, dürfen die Schläuche niemals gekürzt oder verlängert werden.



Elektrischer Anschluss

Schließen Sie das Gerät an eine Schutzkontaktsteckdose an, die mit einer ausreichend dimensionierten Sicherung abgesichert wurde – schauen Sie sich dazu die Tabelle „Technische Daten“ an. Wir haften nicht für jegliche Schäden, die durch mangelhafte, nicht den örtlichen Vorschriften entsprechende Erdung entstehen.

- Der Anschluss muss gemäß örtlichen Vorschriften erfolgen.
 - Der Netzstecker muss nach der Installation frei zugänglich bleiben.
- ⚠** Ziehen Sie nach Abschluss des Spülprogramms den Netzstecker.
- Angaben zu Spannung und erforderlicher Absicherung durch Sicherung oder Unterbrecher finden Sie im Abschnitt „Technische Daten“. Falls Ihre Stromversorgung mit einer geringeren als einer 16 A-Sicherung ausgestattet ist, lassen Sie eine 16 A-Sicherung durch einen qualifizierten Elektriker installieren.
 - Die angegebene Spannung muss mit Ihrer Netzspannung übereinstimmen.
 - Schließen Sie das Gerät nicht über Verlängerungskabel oder Mehrfachsteckdosen an.
- ⚠** Beschädigte Netzkabel müssen durch den autorisierten Kundendienst ersetzt werden, um Gefährdungen zu vermeiden.
- ⚠** Bei Fehlfunktionen darf das Gerät erst dann wieder in Betrieb genommen werden, nachdem es durch den autorisierten Kundendienst repariert wurde! Es besteht Stromschlaggefahr!

Erste Inbetriebnahme

Bevor Sie Ihr neues Gerät zum ersten Mal benutzen, machen Sie sich unbedingt mit den Abschnitten „Wichtige Hinweise zu Ihrer Sicherheit“ und „Installation/Aufstellung“ vertraut.

- Zur Vorbereitung auf die erste Geschirreinigung lassen Sie zunächst das kürzeste Programm mit Reinigungsmittel, jedoch ohne Geschirr durchlaufen. Vor der ersten Inbetriebnahme füllen Sie den Salzbehälter zunächst mit einem Liter Wasser; erst dann füllen Sie Salz ein.
- ❗ Eventuell befindet sich noch etwas Wasser im Gerät. Dies liegt daran, dass das Gerät vor der Auslieferung noch einmal gründlich geprüft wurde. Ihrem Gerät schadet dies ganz und gar nicht.

Verpackungsmaterialien entsorgen

Verpackungsmaterialien können eine Gefahr für Kinder darstellen. Lagern Sie sämtliche Verpackungsmaterialien an einem sicheren Ort und außerhalb der Reichweite von Kindern.

Hinweise zur Verpackung

Die Verpackungsmaterialien des Gerätes wurden gemäß nationalen Umweltschutzbestimmungen aus recyclingfähigen Materialien hergestellt. Entsorgen Sie Verpackungsmaterialien nicht mit dem regulären Hausmüll oder anderen Abfällen. Bringen Sie Verpackungsmaterialien zu geeigneten Sammelstellen; Ihre Stadtverwaltung berät Sie gern.

Gerät transportieren

- ⚠ Wenn Sie das Gerät transportieren oder verrücken, fassen Sie das Gerät an der Rückseite und achten

darauf, das Gerät möglichst aufrecht zu halten. Sollte das Gerät nach vorne gekippt werden, kann die Elektronik mit Feuchtigkeit in Kontakt kommen und beschädigt werden.

1. Ziehen Sie grundsätzlich den Netzstecker, bevor Sie das Gerät transportieren oder verrücken.
2. Trennen Sie Wasserablauf und Wasserzulauf (Hahn zuvor schließen).
3. Lassen Sie restliches Wasser vollständig aus dem Gerät ablaufen.



Erfüllung von WEEE-Vorgaben zur Entsorgung von Altgeräten:

Dieses Produkt erfüllt die Vorgaben der EU-WEEE-Direktive (2012/19/EU). Das Produkt wurde mit einem Klassifizierungssymbol für elektrische und elektronische Altgeräte (WEEE) gekennzeichnet.

Dieses Gerät wurde aus hochwertigen Materialien hergestellt, die wiederverwendet und recycelt werden können. Entsorgen Sie das Gerät am Ende seiner Einsatzzeit nicht mit dem regulären Hausmüll; geben Sie es stattdessen bei einer Sammelstelle zur Wiederverwertung von elektrischen und elektronischen Altgeräten ab. Ihre Stadtverwaltung informiert Sie gerne über geeignete Sammelstellen in Ihrer Nähe.

Einhaltung von RoHS-Vorgaben:

Das von Ihnen erworbene Produkt erfüllt die Vorgaben der EU-RoHS Direktive (2011/65/EU). Es enthält keine in der Direktive angegebenen gefährlichen und unzulässigen Materialien.

4 Inbetriebnahme

Tipps zum Energiesparen

Wenn Sie die folgenden Hinweise beachten, können Sie Ihr Gerät besonders ökologisch und Energie sparend einsetzen.

- Wischen Sie grobe Speisereste vom Geschirr ab, ehe Sie es in den Geschirrspüler geben.
- Starten Sie das Gerät erst, wenn es komplett gefüllt ist.
- Orientieren Sie sich bei der Programmauswahl an der Programmtabelle.
- Füllen Sie nur so viel Spülmittel wie auf der Spülmittelverpackung empfohlen ein.

Wasserenthärtungssystem

i Ihr Geschirrspüler benötigt möglichst weiches Wasser. Falls die Wasserhärte 6 °dH übersteigt, muss das Wasser enthärtet und entkalkt werden. Andernfalls sammeln sich Ionen, die für die hohe Wasserhärte verantwortlich sind, am Geschirr an und wirken sich negativ auf Reinigung, Trocknung und den Glanz des Geschirrs aus.

Ihr Gerät ist mit einem Wasserenthärtungssystem ausgestattet, das die Wasserhärte des Leitungswassers herabsetzt. Die Wasserhärte wird dabei so weit reduziert, wie es zur gründlichen Geschirreinigung erforderlich ist.

Wasserenthärtungssystem einstellen

Die Reinigungsleistung verbessert sich, wenn das Wasserenthärtungssystem richtig eingestellt wird.

Ermitteln Sie Ihre lokale Wasserhärte mit dem mitgelieferten Teststreifen; halten Sie sich dabei an die entsprechenden Anweisungen. Anschließend stellen Sie das System auf die ermittelte Wasserhärte ein.

Salz hinzugeben

Das Wasserenthärtungssystem muss von Zeit zu Zeit regeneriert werden, damit die Reinigungsleistung des Gerätes nicht nachlässt. Dazu wird spezielles Salz für Geschirrspüler benötigt.

i Verwenden Sie ausschließlich spezielles Salz zur Geschirrspüler-Wasserenthärtung in Ihrem Gerät.

i Wir empfehlen Wasserenthärtungssalz in Granulat- oder Pulverform. Verwenden Sie keine Salze, die nicht lösliche Substanzen enthalten - zum Beispiel Speisesalz; andernfalls kann die Leistung des Wasserenthärtungssystems mit der Zeit nachlassen.

i Beim Anlauf des Gerätes füllt sich der Salzbehälter mit Wasser. Daher muss das Salz grundsätzlich schon vorher in das Gerät gegeben werden.

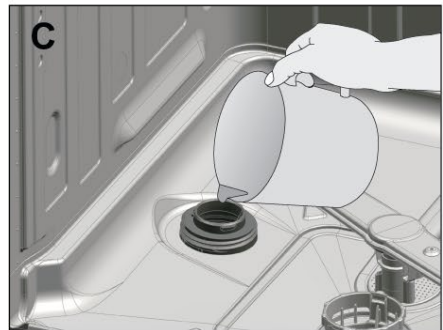
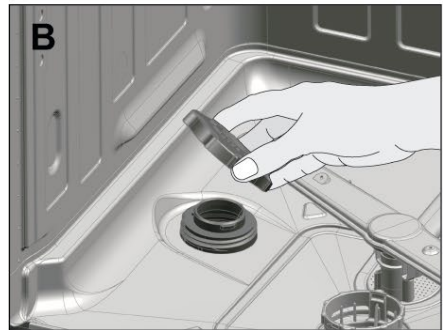
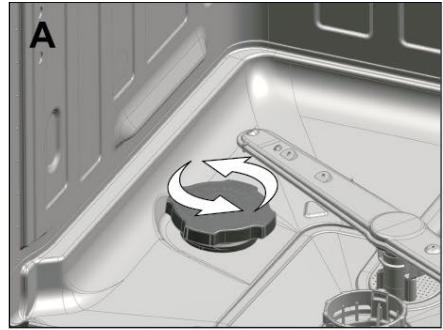
1. Zum Einfüllen des Salzes nehmen Sie zunächst den unteren Korb aus dem Gerät.
2. Öffnen Sie den Salzbehälterdeckel durch Drehen gegen den Uhrzeigersinn (A, B).

i Füllen Sie vor dem ersten Einsatz einen Liter Wasser in den Salzbehälter (C).

3. Füllen Sie das Salz mit Hilfe des Salztrichters (D) ein.

i Sie können etwa 2 kg Salz in den Salzbehälter einfüllen.

4. Setzen Sie den Deckel wieder auf den Salzbehälter, ziehen Sie ihn fest an.



5. Lassen Sie das Gerät anschließend einmal leer arbeiten (kürzestes Programm); so löst sich das Salz schneller auf, außerdem werden Salzreste aus dem Gerät entfernt.

i Je nach Partikelgröße der unterschiedlichen Salze, die es auf dem Markt gibt, der Wasserhärte und sonstigen Eigenschaften des Salzes kann es einige Stunden dauern, bis sich das Salz komplett im Wasser gelöst hat. Daher kann es vorkommen, dass die Salzanzeige nach dem Einfüllen des Salzes noch eine Weile leuchtet.

Spülmittel

Sie können pulverförmige Spülmittel oder Spülmittel in Tablettenform (Tabs) verwenden.

i Verwenden Sie ausschließlich Spülmittel, die speziell für Geschirrspüler entwickelt wurden. Wir raten von der Verwendung von chlor- und phosphathaltigen Spülmitteln ab, da dadurch zusätzliche Belastungen unserer Umwelt entstehen.

i Wenden Sie sich an den Spülmittelhersteller, falls Ihr Geschirr nach dem Spülen noch nass sein sollte und/oder Sie insbesondere an Gläsern Kalkflecken bemerken.

Spülmittel einfüllen

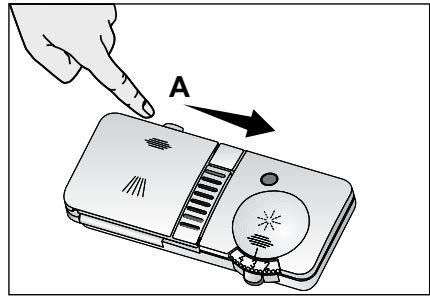
i In der Programmtabelle finden Sie die richtige Spülmittelmenge zum jeweiligen Programm.

⚠ Geben Sie niemals Lösungsmittel in den Spülmittelbehälter. Es besteht Explosionsgefahr!

Füllen Sie das Spülmittel erst kurz vor dem Einschalten des Gerätes in

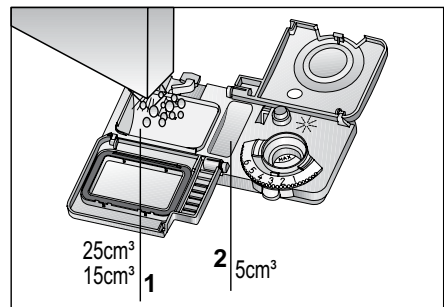
den Spülmittelbehälter; schauen Sie sich dazu bitte die nachstehende Abbildung an.

1. Schieben Sie zum Öffnen des Spülmittelbehälterdeckels den Riegel nach rechts (A).



2. Geben Sie die empfohlene Menge Pulver- oder Tab-Spülmittel in den Spülmittelbehälter.

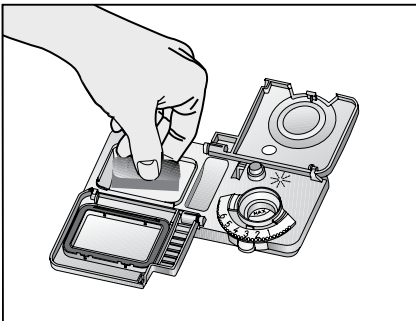
i Im Inneren des Spülmittelbehälters finden Sie Markierungen, die Ihnen bei der richtigen Dosierung des Spülmittels helfen. Der Spülmittelbehälter fasst maximal 40 cm^3 Spülmittel, wenn er bis zum Rand gefüllt wird. Füllen Sie Spülmittel bis zur 15 cm^3 - oder bis zur 25 cm^3 -Markierung des Spülmittelbehälters ein – je nach Beladung des Geschirrspülers und/oder Verschmutzungsgrad des Geschirrs (1).



- i** Falls sich angetrocknete Speisereste auf dem Geschirr befinden, füllen Sie das 5 cm³-Fach ebenfalls mit Spülmittel (5).
- 3. Schließen Sie den Spülmittelbehälter mit leichtem Druck. Der Deckel rastet ein, wenn er richtig geschlossen ist.
- i** Bei Programmen mit Vorspülen und hoher Temperatur achten Sie insbesondere bei Tab-Spülmitteln darauf, dass der Deckel des Spülmittelbehälters fest geschlossen ist.
- i** Benutzen Sie bei Kurzprogrammen keine Tab-Spülmittel, da diese eine gewisse Zeit und Temperatur zum Auflösen brauchen.
- ⚠** Wenn Sie zu viel Spülmittel verwenden, lösen sich pulverförmige Spülmittel nicht komplett auf und können Kratzer an Glasgegenständen verursachen.

Tab-Spülmittel

Tab-Spülmittel enthalten meist Zusätze zur Wasserenthärtung und/oder Klarspüler. Solche Spülmittel können darüber hinaus auch noch spezielle Zusätze zum Schutz von Glas oder Edelstahl enthalten.



- i** Allerdings liefern solche Mehrzweckspülmittel nur unter bestimmten Einsatzbedingungen befriedigende Ergebnisse. Ihr Geschirrspüler arbeitet am besten, wenn Sie separate Spülmittel, Klarspüler und Wasserenthärtungssalze verwenden.
- i** Auf den Verpackungen der Spülmitteltabletten finden Sie Hinweise, welche Stellen (z. B. Spülmittelbehälter, Korb etc.) des Geschirrspülers sich besonders zum Platzieren der Tabletten eignen.

Gängige Tab-Mehrzweckspülmittel:

2-in-1: Diese Produkte enthalten Spülmittel und zusätzlich Klarspüler oder Salz zur Wasserenthärtung.

3-in-1: Diese Produkte enthalten Spülmittel, zusätzlich Klarspüler und Salz zur Wasserenthärtung.

4-in-1: Solche Produkte enthalten Spülmittel, Klarspüler, Wasserenthärtungssalz und zusätzliche Mittel zum Schutz von Gläsern.

5-in-1: Diese Produkte enthalten Spülmittel, Klarspüler, Wasserenthärtungssalz und zusätzliche Inhaltsstoffe zum Schutz von Gläsern und Edelstahl.

- i** Halten Sie sich eng an die Hinweise des Herstellers, wenn Sie solche Spülmittel verwenden.

Wenn Sie von Pulver- zu Tab-Spülmitteln wechseln:

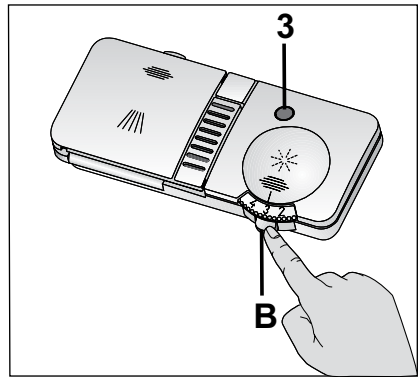
1. Sorgen Sie dafür, dass Salz- und Klarspülerbehälter gefüllt sind.
 2. Stellen Sie die Wasserhärte auf die maximale Einstellung ein, lassen Sie das Gerät einmal leer arbeiten.
 3. Nach dem Leer-Spülgang nehmen Sie die Anleitung zur Hand und stellen die Wasserhärte wieder auf Ihre örtliche Wasserversorgung ein.
 4. Passen Sie die Klarspülerdosierung entsprechend an.
- i** Je nach Modell sollten Sie die Salz- und/oder Klarspüleranzeige unbedingt wieder einschalten, falls diese zuvor ausgeschaltet wurde.

Klarspüler

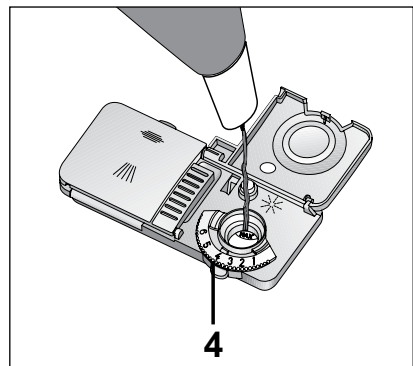
i Der Klarspüler, der in Geschirrspülern verwendet wird, besteht aus einer speziellen Kombination von Inhaltsstoffen, die das Trocknen des gespülten Geschirrs unterstützen und Wasser- oder Kalkflecken verhindern. Daher ist es wichtig, dass sich stets genügend Klarspüler im Klarspülerbehälter befindet; verwenden Sie ausschließlich speziellen Klarspüler für Geschirrspüler.

Die Klarspüleranzeige informiert Sie, wann es Zeit ist, Klarspüler nachzufüllen 3 (abhängig vom Modell). Bei dunkler Färbung dieser Anzeige befindet sich noch ausreichend Klarspüler im Klarspülerbehälter. Bei heller Färbung ist es Zeit, Klarspüler nachzufüllen.

1. Öffnen Sie den Deckel des Klarspülerbehälters durch Druck auf den Hebel (B).



2. Füllen Sie den Behälter bis zur MAX-Markierung.
 3. Schließen Sie den Behälter mit leichtem Druck.
- i** Wischen Sie eventuell verschütteten Klarspüler gut auf. Verschütteter Klarspüler kann zu übermäßiger Schaumbildung führen und wirkt sich negativ auf die Reinigungsleistung aus.



4. Stellen Sie die Klarspülerdosierung manuell auf eine Position zwischen 1 und 6 ein (4). Falls nach dem Spülen

Flecken am Geschirr verbleiben, stellen Sie eine höhere Stufe ein. Sollte eine bläuliche Färbung nach dem Abwischen des Geschirrs von Hand zurückbleiben, wählen Sie eine niedrigere Stufe. Ihr Gerät ist ab Werk auf Position 4 voreingestellt.

Dinge, die nicht im Geschirrspüler gereinigt werden dürfen

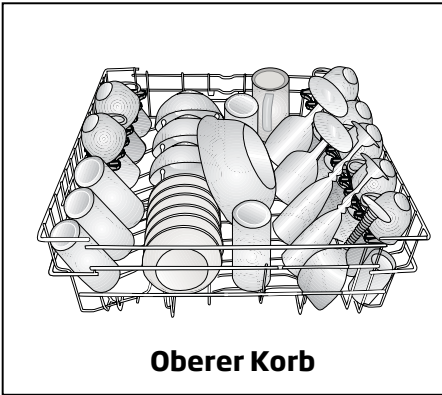
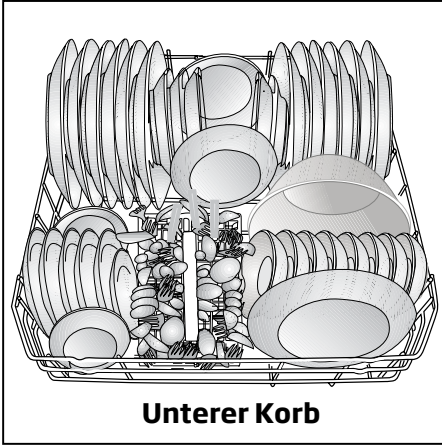
- Reinigen Sie niemals mit Zigarettenasche, Wachs oder Stearin, Politur, Farbstoffen, Chemikalien usw. verunreinigte Gegenstände in Ihrem Geschirrspüler.
 - Reinigen Sie keine eisenhaltigen Gegenstände im Geschirrspüler. Solche Gegenstände können rosten und den Rost auf andere Gegenstände übertragen.
 - Reinigen Sie kein Besteck mit Holz- oder Horngriffen, keine verleimten Gegenstände und keine Dinge, die nicht hitzebeständig sind - dazu zählen auch Gegenstände aus Kupfer und verzinnte Artikel.
- i** Das Dekor von Porzellan sowie Gegenstände aus Aluminium und Silber können sich - wie bei der Reinigung von Hand - auch bei der Reinigung im Geschirrspüler verfärben oder anlaufen. Besonders empfindliche Glas- und Kristallarten können mit der Zeit stumpf werden. Wir raten Ihnen dringend, Geschirr vor dem Kauf aufmerksam zu prüfen und absolut sicherzustellen, dass diese Dinge zur Reinigung im Geschirrspüler geeignet sind.

Geschirr im Geschirrspüler platzieren

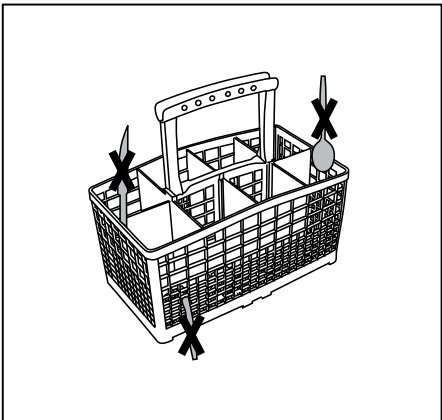
Ihr Geschirrspüler kann nur dann perfekt und energiesparend arbeiten, wenn Sie Geschirr und Besteck wie vorgesehen in das Gerät geben.

- Entfernen Sie grobe Speisereste (z. B. Knochen, Körner usw.) vom Geschirr, bevor Sie es in den Geschirrspüler geben.
 - Dünnwandige und sehr schlanke Artikel sind in der Mitte der Körbe am besten aufgehoben.
 - Ihr Geschirrspüler verfügt über zwei separate Körbe, in die Sie Ihr Geschirr geben können. Geben Sie stark verschmutzte und größere Teile in den unteren Korb, platzieren Sie kleine, empfindliche und leichte Teile im oberen Korb.
 - Legen Sie tiefes Geschirr wie Schüsseln, Gläser und Pfannen mit der Oberseite nach unten in den Geschirrspüler. Dadurch vermeiden Sie, dass sich Wasser in den Hohlräumen sammelt.
- ⚠** Damit es nicht zu Verletzungen kommt, platzieren Sie scharfe und spitze Gegenstände wie Gabeln, Brotmesser und dergleichen entweder mit der Spitze nach unten im Korb oder flach ausgelegt.
- Nehmen Sie nach der Reinigung zuerst das Geschirr aus dem unteren Korb heraus.

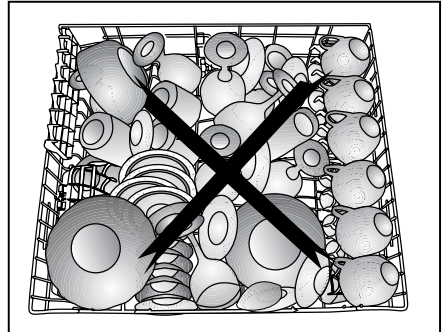
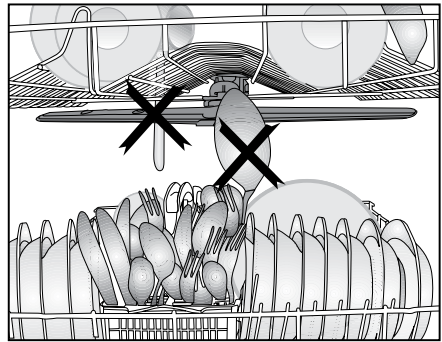
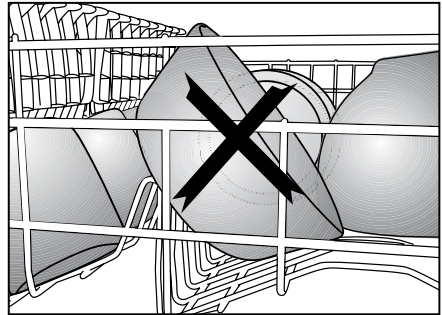
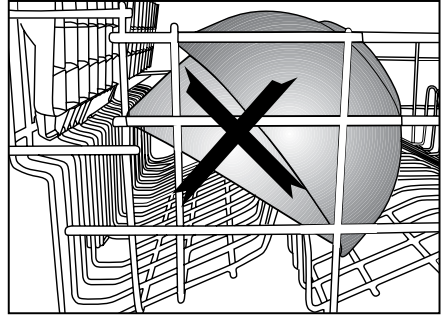
Beispiele zu alternativen Korb-Platzierungen



Falsche Platzierung

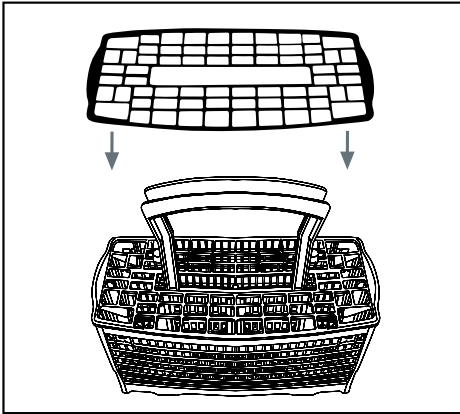


Falsche Platzierung



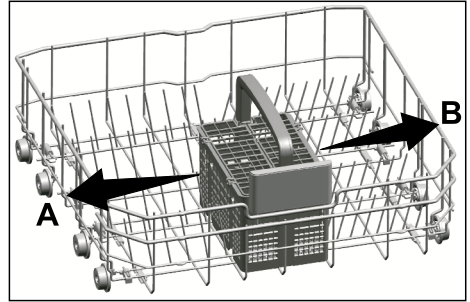
Besteckkorb (je nach Modell)

Im Besteckkorb reinigen Sie Besteck wie Messer, Gabeln, Löffel besonders gründlich.



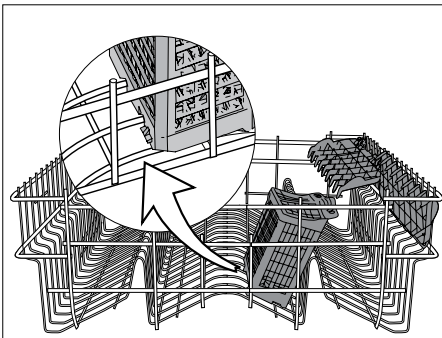
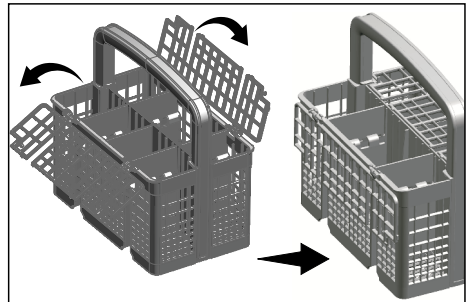
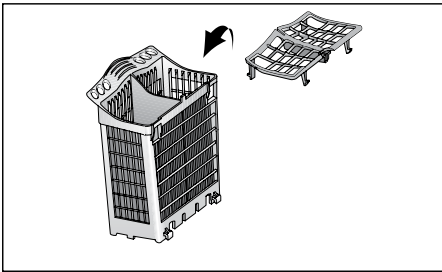
Entnehmbarer Besteckkorb (je nach Modell)

Da sich der Besteckkorb an unterschiedlichen Stellen platzieren lässt (A, B) können Sie bei Bedarf mehr Platz für größeres Geschirr schaffen.



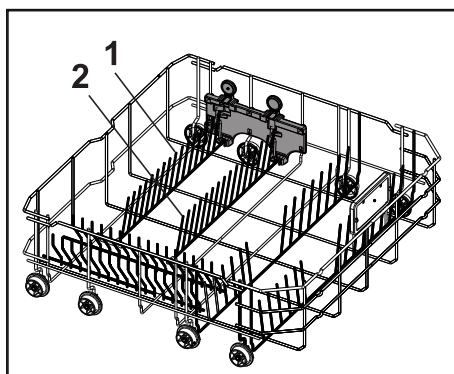
Zusätzlicher Besteckkorb (je nach Modell)

Den zusätzlichen Besteckkorb platzieren Sie wie in der Abbildung gezeigt im oberen Korb.



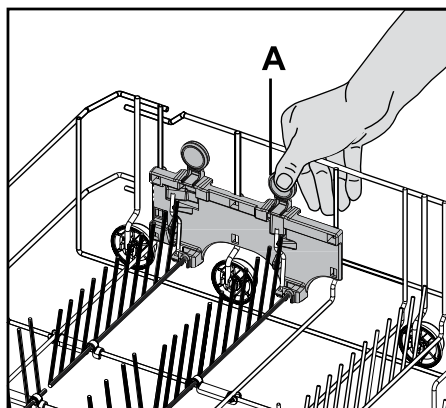
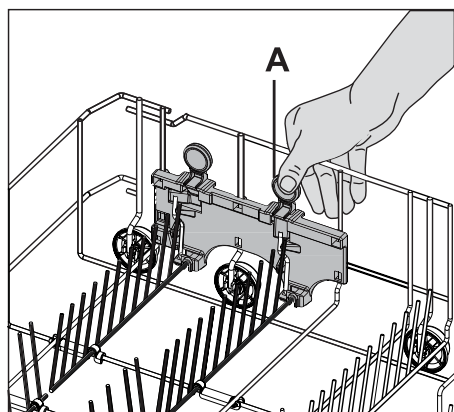
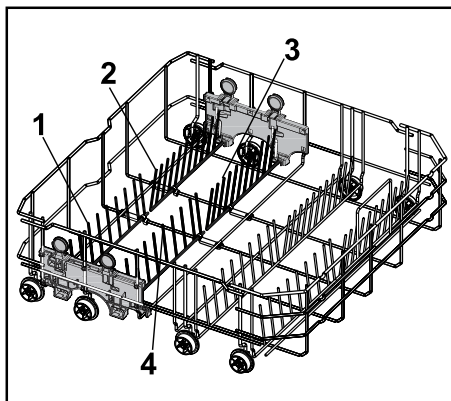
Einklappbare Geschirrhalter am unteren Korb (2-teilig) (je nach Modell)

Mit dem einklappbaren Geschirrhalter am unteren Korb lässt sich größeres Geschirr (z. B. Pfannen, Schüsseln etc.) in vielen Fällen deutlich einfacher platzieren (1, 2). Sie können mehr Platz schaffen, indem Sie die Halterungen einzeln oder alle auf einmal umklappen. Zum Einklappen drücken Sie den Hebel (A).



Einklappbare Geschirrhalter am unteren Korb (4-teilig) (je nach Modell)

Mit dem einklappbaren Geschirrhalter am unteren Korb lässt sich größeres Geschirr (z. B. Pfannen, Schüsseln etc.) in vielen Fällen deutlich einfacher platzieren (1, 2, 3, 4). Sie können mehr Platz schaffen, indem Sie die Halterungen einzeln oder alle auf einmal umklappen. Zum Einklappen drücken Sie den Hebel (A).

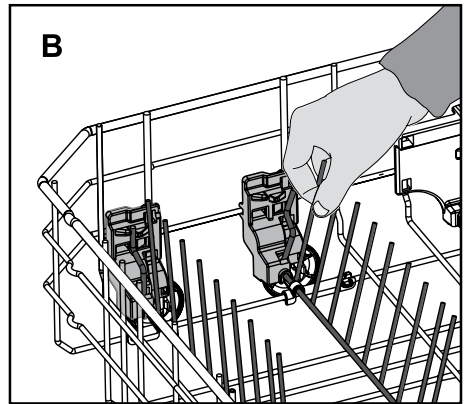
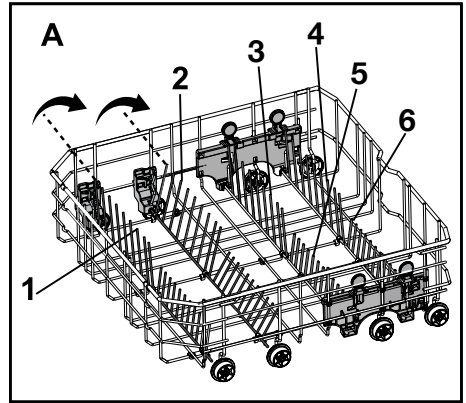


Einklappbare Geschirrhalter am unteren Korb (6 einklappbaren) (je nach Modell)

Mit sechs einklappbaren Geschirrhaltern am unteren Korb lässt sich größeres Geschirr (z. B. Pfannen, Schüsseln etc.) in vielen Fällen deutlich einfacher platzieren. Sie können mehr Platz schaffen, indem Sie die Halterungen einzeln oder alle auf einmal umklappen.

Um den Halter in eine horizontale Position zu bringen, fassen Sie ihn in der Mitte und schieben ihn in Pfeilrichtung (B). Zum Hochklappen bringen Sie die Gitter einfach wieder in eine aufrechte Position. Die Halter rasten selbsttätig ein.

- i** Falls Sie den Halter an den Spitzen fassen und in eine horizontale Position bringen, kann sich der Halter verbiegen. Daher sollten Sie die Gitter in der Mitte in eine horizontale oder vertikale Position bringen, indem Sie sie etwas tiefer anfassen und in Pfeilrichtung drücken.

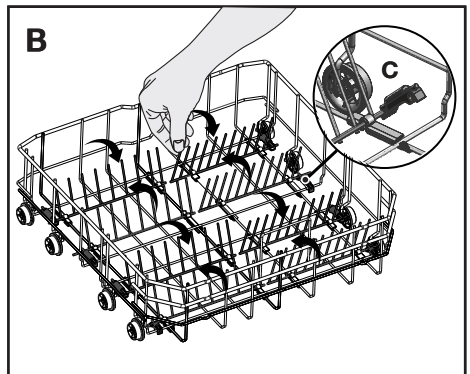
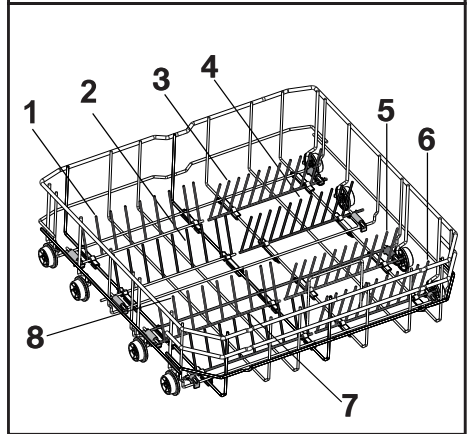
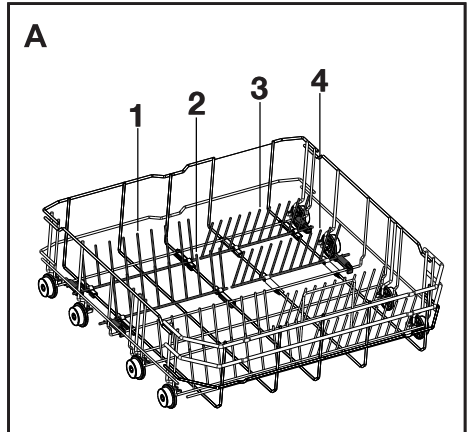


Einklappbare Geschirrhalter am unteren Korb (4 & 8 einklappbaren) (je nach Modell)

Mit einklappbaren Geschirrhaltern am unteren Korb lässt sich größeres Geschirr (z. B. Pfannen, Schüsseln etc.) in vielen Fällen deutlich einfacher platzieren. Sie können mehr Platz schaffen, indem Sie die Halterungen einzeln oder alle auf einmal umklappen.

Um den Halter in eine horizontale Position zu bringen, fassen Sie ihn in der Mitte und schieben ihn in Pfeilrichtung (B). Zum Hochklappen bringen Sie die Gitter einfach wieder in eine aufrechte Position. Die Halter rasten selbsttätig ein..

- i** Falls Sie den Halter an den Spitzen fassen und in eine horizontale Position bringen, kann sich der Halter verbiegen. Daher sollten Sie die Gitter in der Mitte in eine horizontale oder vertikale Position bringen, indem Sie sie etwas tiefer anfassen und in Pfeilrichtung drücken.



(Höhenverstellbare) Mehrzweckablage am unteren Korb (je nach Modell)

Diese Einrichtung am unteren Korb ermöglicht das problemlose Spülen von besonders langen Gläsern, Schöpfkellen oder Brotmessern. So schließen Sie die Ablagen:

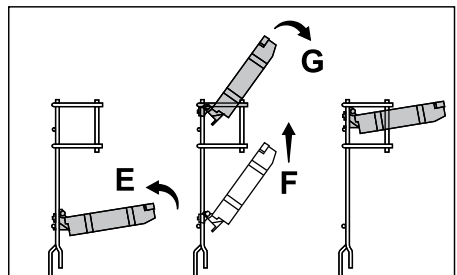
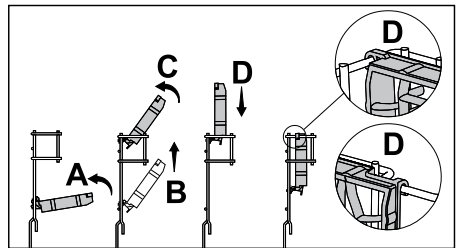
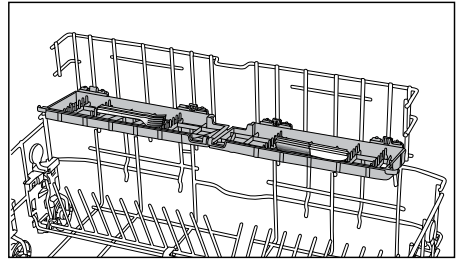
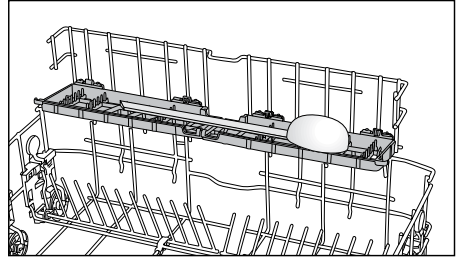
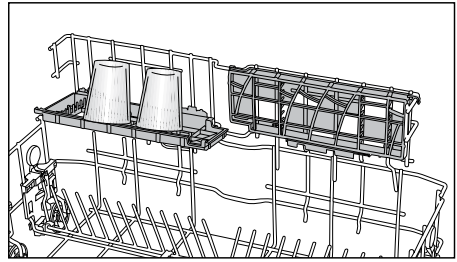
1. Klappen Sie die Ablage um (A).
2. Heben Sie die Ablage an (B).
3. Bringen Sie die Ablage in eine aufrechte Position (C).
4. Schieben Sie die Ablage nach unten, fixieren Sie sie mit den Nasen (D).

i Zum Öffnen gehen Sie in umgekehrter Reihenfolge vor.

So stellen Sie die Höhe der Ablagen ein:

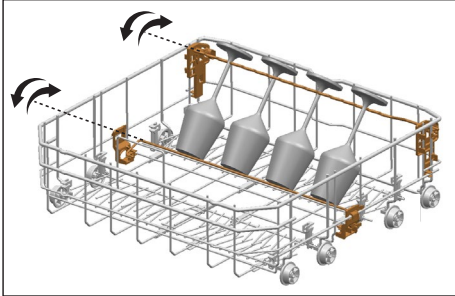
1. Klappen Sie die Ablage um (E).
2. Schieben Sie die Ablage nach oben (F).
3. Öffnen Sie die Ablage bis zur gewünschten Stufe (G).

⚠ Legen Sie die Gegenstände so auf den Ablagen ab, dass der Sprüharm nicht dagegen stoßen kann.



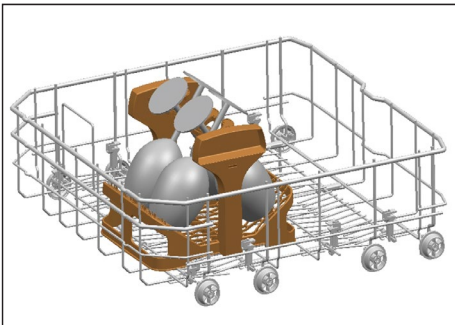
Lower Basket Glass Holder (je nach Modell)

Mit dem Lower Basket Glass Holder im unteren Korb Ihres Geräts können Sie übergroße und hohe Gläser sicher spülen.



SoftTouch Accessory (je nach Modell)

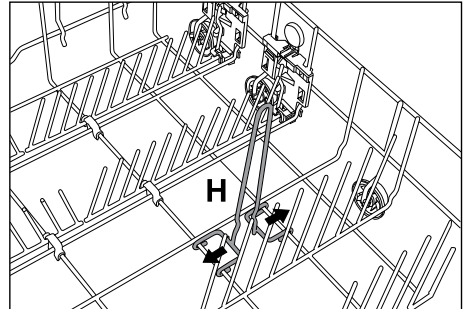
Mit dem SoftTouch Accessory im unteren Korb Ihres Geräts können Sie zerbrechliche Gläser sicher waschen.



Flaschenhalter am unteren Korb

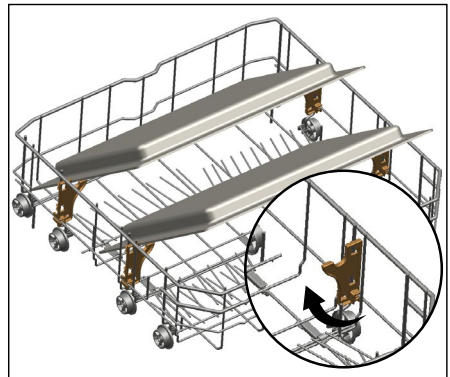
(je nach Modell)

Der Flaschenhalter dient zum Spülen von tiefen Gefäßen mit großer Öffnung. Wenn Sie den Flaschenhalter nicht benötigen, können Sie ihn vom Korb lösen, indem Sie ihn von beiden Seiten her herausziehen (H).



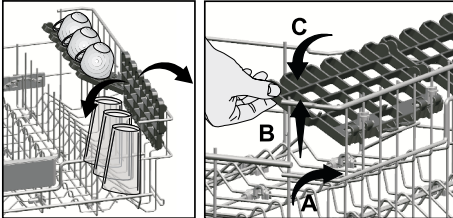
Tray Wash-Stützen

Nutzen Sie die Stützen zum Spülen von Tablets im unteren Korb. Beachten Sie zur Auswahl geeigneter Programme und Funktionen den Abschnitt Zusatzfunktionen.



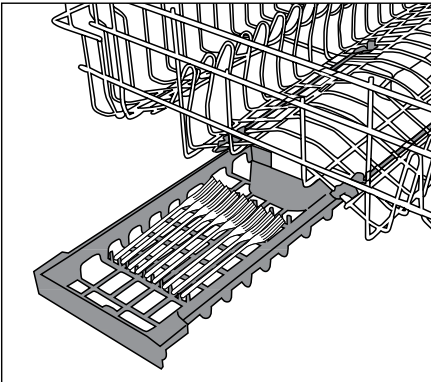
Höhenverstellbare Ablage am oberen Korb (je nach Modell)

Sie können den oberen oder unteren Teil der höhenverstellbaren Ablagen im oberen Korb an die Höhe von Gläsern, Tassen und ähnlichen Dingen anpassen (A, B, C). Dazu können Sie die Ablagen nach oben oder unten verschieben.



Obere Korblade (je nach Modell)

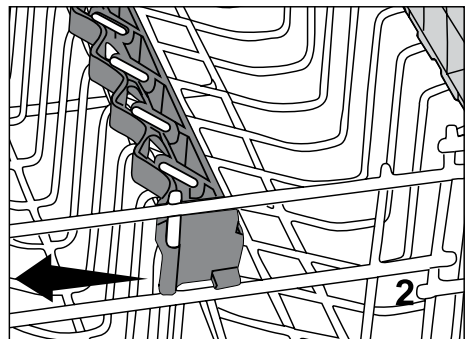
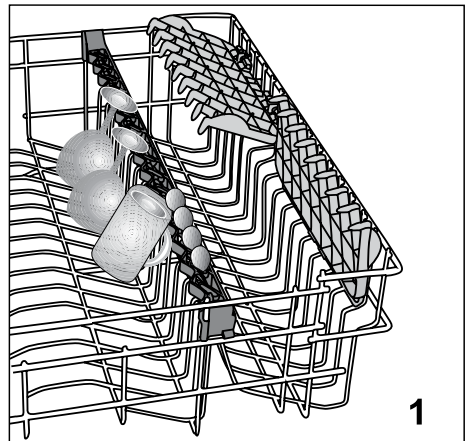
Sie können bequem zusätzliche Teelöffel, Kuchengabeln und Messer in die Lade geben, die sich am oberen Korb Ihres Gerätes befindet.



Glasstütze am oberen Korb (je nach Modell)

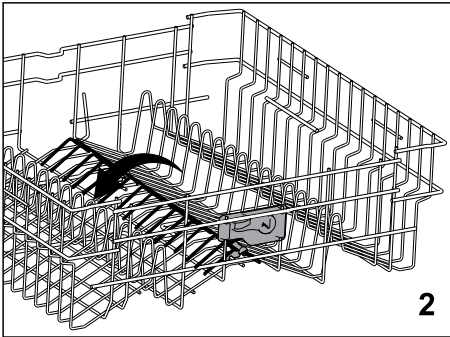
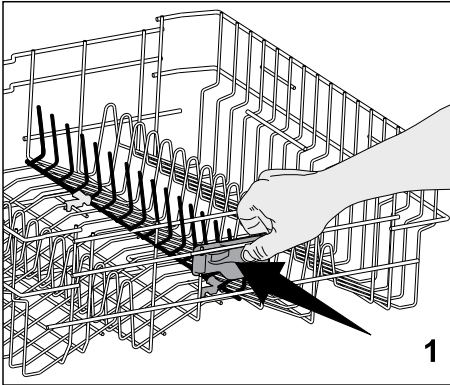
Wenn Sie langstielige Gläser oder Kelchgläser in das Gerät stellen, lehnen Sie diese an die Glasstütze, an den Rand des Korbes oder die Ablage; nicht jedoch gegen andere Geschirrer oder Glasteile. Achten Sie darauf, dass sich insbesondere langstielige Gläser nicht berühren. Andernfalls kann es beim Spülen zu Beschädigungen kommen.

Wenn Sie besonders viele Geschirrtteile im oberen Korb reinigen möchten, haken Sie die Glasstütze vom oberen Korb ab. So schaffen Sie mehr Platz.



Einklappbare Geschirrhalter am oberen Korb (je nach Modell)

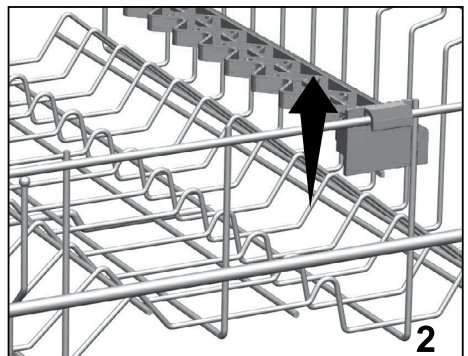
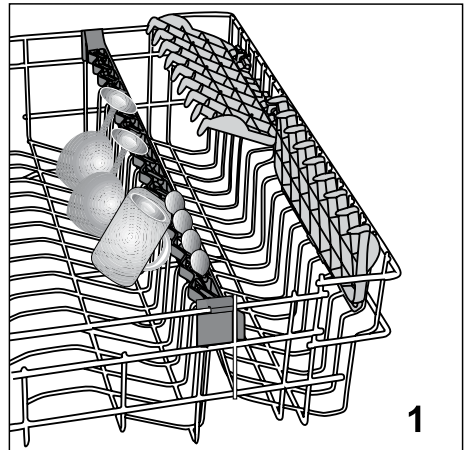
Zum Einklappen der Halter am oberen Korb drücken Sie den Hebel (1). Nun können Sie größere Gegenstände in diesem Bereich ablegen (2). Zum Hochklappen bringen Sie die Halter einfach wieder in eine aufrechte Position.



Glasstütze am oberen Korb (je nach Modell)

Wenn Sie langstielige Gläser oder Kelchgläser in das Gerät stellen, lehnen Sie diese an die Glasstütze, an den Rand des Korbes oder die Ablage; nicht jedoch gegen andere Geschirrer oder Glasteile. Achten Sie darauf, dass sich insbesondere langstielige Gläser nicht berühren. Andernfalls kann es beim Spülen zu Beschädigungen kommen.

Wenn Sie besonders viele Geschirrtteile im oberen Korb reinigen möchten, haken Sie die Glasstütze vom oberen Korb ab. So schaffen Sie mehr Platz.

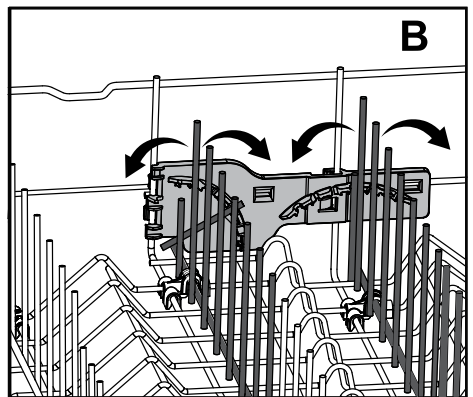
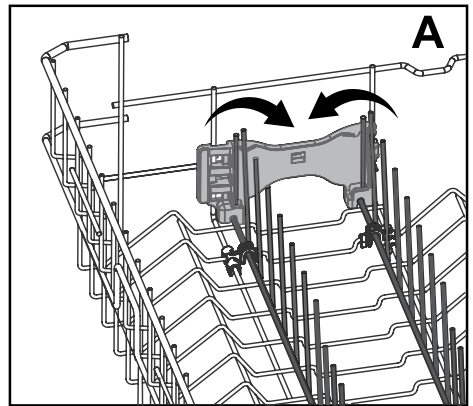
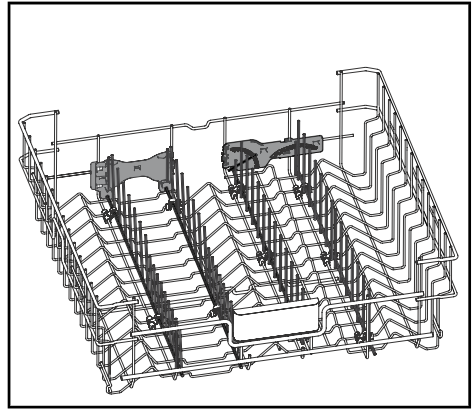


Einklappbare Geschirrhalter am oberen Korb (je nach Modell)

Der obere Korb ist mit einklappbaren Haltern (Gitter) ausgestattet, die Sie einklappen können, wenn Sie mehr Platz für größere Geschirrtelle benötigen.

Am oberen Korb gibt es zwei unterschiedliche Gitterausführungen, nämlich komplett umklappbare Gitter (A) und teilweise umklappbare Gitter (B). Um die Gitter in eine horizontale Position zu bringen, drücken Sie das Gitter in Pfeilrichtung; setzen Sie die Finger dabei in der Mitte an. Nun können Sie größeres Geschirr in diesem Bereich ablegen. Zum Hochklappen bringen Sie die Gitter einfach wieder in eine aufrechte Position. Die Halter rasten selbsttätig ein.

i Wenn Sie die Gitter beim Umklappen nicht in der Mitte, sondern an den Enden berühren, können sich die Gitter verbiegen. Daher sollten Sie die Gitter unbedingt in der Mitte in Pfeilrichtung drücken, wenn Sie diese umklappen oder wieder aufrichten möchten.



Höhe des beladenen oberen Korbes anpassen (je nach Modell)

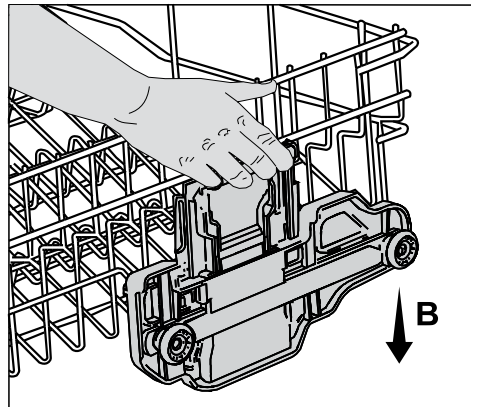
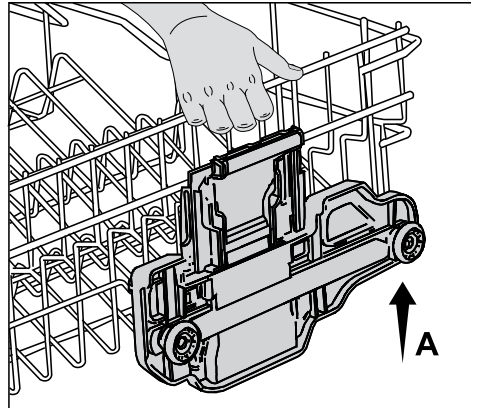
Der Verstellmechanismus am oberen Korb sorgt bei Bedarf für mehr Platz im oberen und unteren Bereich des Gerätes: Sie können den beladenen Korb nach oben und unten verstellen, ohne den Korb zuvor aus dem Gerät nehmen zu müssen.

So heben Sie den Korb an:

1. Heben Sie eines der oberen Korbgitter (links oder rechts) an (A).
2. Heben Sie anschließend die andere Seite des Korbes an.
3. Achten Sie bei der Höhenverstellung darauf, dass die Höhe auf beiden Seiten gleich eingestellt ist.

So senken Sie den Korb ab:

1. Zum Absenken des Korbes (B) drücken Sie den Hebel am Verstellmechanismus (links oder rechts).
2. Senken Sie die andere Seite des Korbes anschließend auf gleiche Weise ab.
3. Achten Sie bei der Höhenverstellung darauf, dass die Höhe auf beiden Seiten gleich eingestellt ist.



Höhe des beladenen oberen Korbes anpassen (je nach Modell)

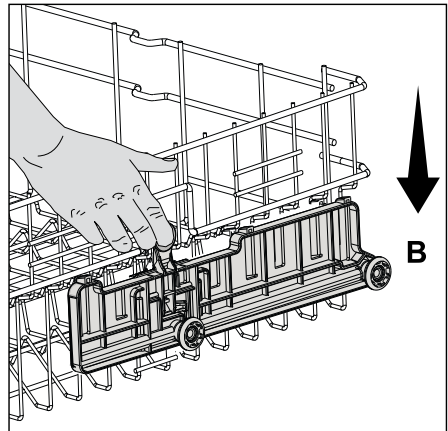
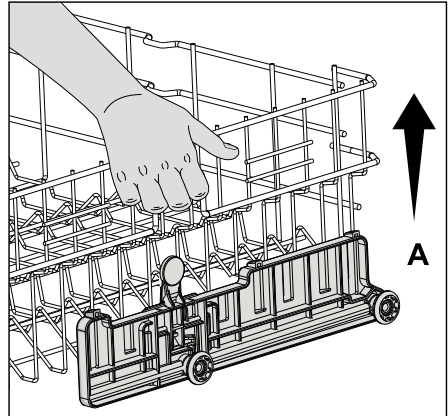
Der Verstellmechanismus am oberen Korb sorgt bei Bedarf für mehr Platz im oberen und unteren Bereich des Gerätes: Sie können den beladenen Korb nach oben und unten verstellen, ohne den Korb zuvor aus dem Gerät nehmen zu müssen.

So heben Sie den Korb an:

1. Heben Sie eines der oberen Korbgitter (links oder rechts) an (A).
2. Heben Sie anschließend die andere Seite des Korbes an.
3. Achten Sie bei der Höhenverstellung darauf, dass die Höhe auf beiden Seiten gleich eingestellt ist.

So senken Sie den Korb ab:

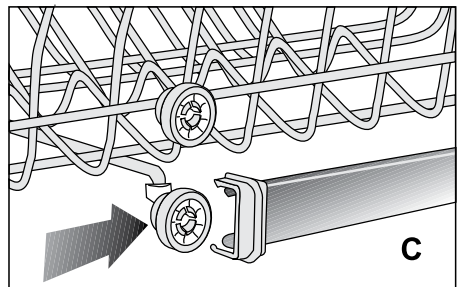
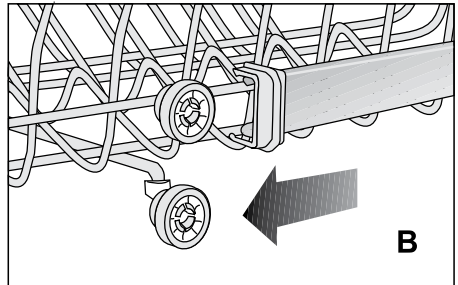
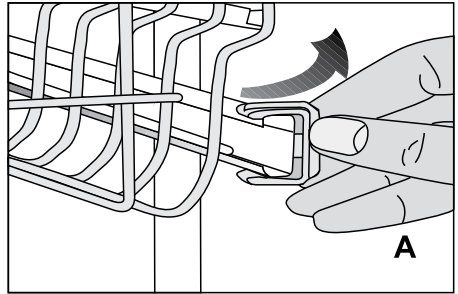
1. Zum Absenken des Korbes (B) drücken Sie den Hebel am Verstellmechanismus (links oder rechts).
2. Senken Sie die andere Seite des Korbes anschließend auf gleiche Weise ab.
3. Achten Sie bei der Höhenverstellung darauf, dass die Höhe auf beiden Seiten gleich eingestellt ist.



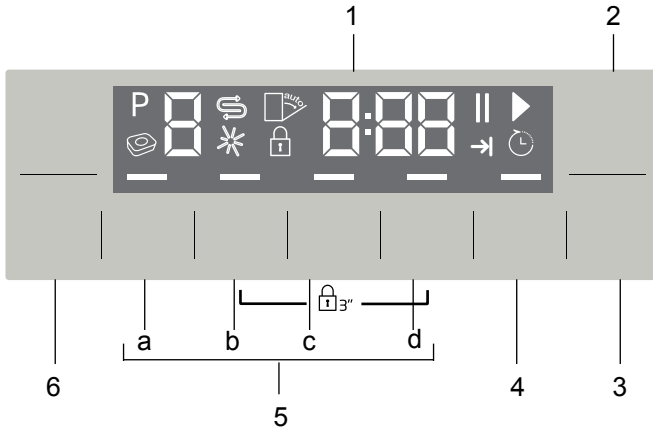
Höhe des leeren oberen Korbes anpassen (je nach Modell)

Sie können die Höhe des oberen Korbes je nach Platzbedarf des Geschirrs anpassen. Die Höhe stellen Sie mit den Rollen ein.

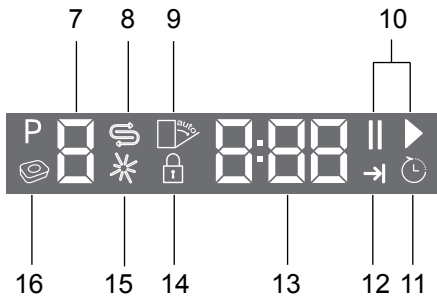
1. Drehen Sie die Stopper an den Enden der Korbschienen zur Seite (A).
2. Ziehen Sie den Korb heraus (B).
3. Setzen Sie ein anderes Rollenpaar in die Schienen, schieben Sie den Korb wieder ganz hinein, schließen Sie die Stopper (C).



5 Bedienung



- | | |
|--------------------------------|----------------------------|
| 1. Display | a) Halbe-Beladung-Funktion |
| 2. Ein-/Austaste | b) Schnell+ Funktion |
| 3. Start/Pause/Abbrechen-Taste | c) SteamGloss-Funktion |
| 4. Zeitverzögerungstaste | d) Tray Wash-Funktion |
| 5. Funktionstasten | 6. Programmauswahlstasten |



- | | |
|--------------------------------------|-----------------------------|
| 7. Programmanzeige | 13. Infozeile |
| 8. Salzanzeige (S) | 14. Kindersicherungsanzeige |
| 9. (Nicht verwendet) | 15. Klarspüleranzeige (*) |
| 10. Start- (▶) / Pause- () anzeige | 16. (Nicht verwendet) |
| 11. Zeitverzögerungsanzeige | |
| 12. Programmendeanzeige | |

Tasten

Ein-/Austaste

Zum Ein- und Ausschalten des Gerätes.

Das Gerät schaltet sich ein, das Energiesparprogramm ist bereits voreingestellt. Die Programmnummer des Energiesparprogramms erscheint in der Programmanzeige. Beim Abschalten erlischt das Display.

Start/Pause/Abbrechen-Taste

Mit dieser Taste können Sie ein ausgewähltes Programm oder eine Funktion starten, anhalten oder abbrechen.

Programmauswahl-tasten

Mit diesen Tasten wählen Sie Spülprogramme aus der Tabelle „Programmdaten und durchschnittliche Verbrauchswerte“.

Zeitverzögerungstaste

Diese Taste nutzen Sie, wenn das Gerät erst später mit der Arbeit beginnen soll.

Vorbereiten

1. Öffnen Sie die Gerätetür.
2. Geben Sie das Geschirr wie in der Bedienungsanleitung beschrieben in das Gerät.
3. Achten Sie darauf, dass sich oberer und unterer Sprüharm frei drehen können, nirgends anstoßen.
4. Geben Sie die richtige Menge Spülmittel in den Spülmittelbehälter.
5. Schauen Sie nach, ob die Salz- und Klarspüleranzeigen leuchten, füllen Sie bei Bedarf Salz und/oder Klarspüler nach.
6. Schließen Sie die Gerätetür.

Programmauswahl

1. Schalten Sie das Gerät mit der Ein-/Austaste ein.
2. Wählen Sie ein für Ihr Geschirr geeignetes Programm aus; orientieren Sie sich dabei an der Tabelle „Programmdaten und durchschnittliche Verbrauchswerte“.
3. Drücken Sie die Programmauswahl-tasten, bis die Nummer des gewünschten Programms in der Programmanzeige erscheint. Mit der Taste P+ wechseln Sie zum nächsten, mit P- zum vorherigen Programm.

Programmtablelle

Programmnummer	1 Reference*	2	3	4	5	6
Programmname	eco	Auto	Intensiv	Schnell&Sauber	Mini 30'	Vorspülen
Reinigungstemperaturen	50°C	40°C- 65°C	70°C	70°C	35°C	-
Verschmutzungsgrad	Ein besonders energiesparendes Programm für Geschirr des täglichen Bedarfs, das schnell wieder benutzt werden soll.	Ermittelt den Verschmutzungsgrad des Geschirrs selbsttätig, passt Temperatur, Wassermenge und Spülzeit automatisch an. Für sämtliches Geschirr geeignet.	Für stark verschmutztes Geschirr, für Töpfe und Pfannen.	Ein Programm zur flotten täglichen Reinigung schwach bis mittelmäßig verschmutzten Geschirrs, das bald wieder verwendet werden soll.	Für leicht verschmutztes Geschirr des täglichen Bedarfs, ohne grobe Verschmutzungen oder vorgespült.	Zum Entfernen von Rückständen von verschmutztem Geschirr, das mehrere Tage in der Maschine wartet - verhindert das Entstehen übler Gerüche.
	Mittel	Mittel - Viel	Viel	Mittel	Wenig	-
Reinigungsmittel A=25 cm ³ /15 cm ³ B=5 cm ³	A+B	A	A+B	A+B	A	-
Programmablauf (ohne Optionen)	Vorspülen Reinigen Kaltspülen Klarspülen Trocknen Ende	Der Programmablauf wird dem Verschmutzungs-grad des Geschirrs angepasst.	Vorspülen Reinigen Kaltspülen Klarspülen Trocknen Ende	Reinigen Kaltspülen Klarspülen Trocknen Ende	Reinigen Kaltspülen Klarspülen Ende	Vorspülen Ende
Programmdauer (min)	202	110-200	156	58	30	15
Wasserverbrauch (l)	10	10,2-14,4	16,2	10,2	10,4	4
Stromverbrauch (kWh)	0,92	0,90-1,45	1,43	1,3	0,8	-

Die auf der Tabelle angegebenen Verbrauchswerte sind unter Normbedingungen ermittelt. Abweichungen sind daher unter Praxisbedingungen möglich.

* Referenzprogramm für Prüfinstiute Die Prüfungen entsprechend EN 50242 müssen mit vollem Vorratsbehälter des Wasserentainers, mit vollem Vorratsbehälter für Klarspüler und dem Testprogramm durchgeführt werden.

Zusatzfunktionen

Die Spülprogramme Ihres Geschirrspülers wurden auf beste Reinigungsleistung optimiert; dabei werden die Art der Verschmutzung, der Verschmutzungsgrad sowie die Eigenschaften des Geschirrs berücksichtigt.

Dank der Zusatzfunktionen können Sie Zeit, Wasser und Energie sparen, dabei rundum sauberes Geschirr genießen.

- i** Zusatzfunktionen können die Programmdauer beeinflussen.
- i** Die Verfügbarkeit der Zusatzfunktionen hängt vom jeweiligen Spülprogramm ab. Sie werden bemerken, dass die Anzeigen der Zusatzfunktionen, die Sie bei bestimmten Programmen nicht auswählen können, abgeschaltet sind.

So ergänzen Sie ein Programm mit Zusatzfunktionen:

1. Wählen Sie das gewünschte Spülprogramm mit den Programmauswahl-tasten.
2. Beim aktiven Spülprogramm werden ausgewählte Zusatzfunktionen im Display angezeigt. Wenn Sie die entsprechende Funktionstaste noch einmal drücken, erlischt das Symbol, die Auswahl ist wieder aufgehoben.
3. Die Auswahl wird aufgehoben, wenn Sie die Funktionstaste noch einmal drücken.

Halbe-Beladung-Funktion

Mit dieser Taste betreiben Sie das Gerät, wenn es nicht komplett gefüllt ist.

1. Geben Sie das Geschirr wie gewünscht in die Maschine.
 2. Schalten Sie die Maschine mit der Ein-/Austaste ein.
 3. Wählen Sie das gewünschte Programm, drücken Sie die Halbe-Beladung-Taste. Die Halbe-Beladung-Anzeige erscheint in der Funktionsauswahlanzeige im Display.
 4. Starten Sie das Programm durch Drücken der Start-/Pause-/Abbrechen-Taste.
- i** Mit der Halbe-Beladung-Taste können Sie bei Verwendung des unteren und oberen Korbs Ihres Gerätes sowohl Wasser als auch Strom sparen.

Schnell+ Funktion

Diese Funktion verkürzt die Dauer des Spülprogramms und senkt den Wasserverbrauch durch Spülen mit höherem Druck.

SteamGloss-Funktion

Diese Funktion sorgt für eine besonders gute Trocknung.

Tray Wash-Funktion

Wählen Sie das Programm Intensiv 70 °C und drücken Sie zum Ausführen dieser Funktion die Funktionstaste.

Automatische Spülmittelerkennung

Ihr Gerät erkennt den Spülmitteltyp automatisch, stimmt Spülprogramm und Trocknungssystem optimal darauf ab, damit Ihr Geschirr stets perfekt sauber wird. Wenn Sie spezielle Tab-Spülmittel benutzen, kann sich die Programmdauer um 20 Minuten verlängern, damit die besonderen Eigenschaften des Spülmittels beim Spülen und Trocknen optimal wirken können.

Abschalten:

1. Halten Sie nach dem Einschalten des Gerätes die Zeitverzögerungstaste und die P+ -Taste gleichzeitig gedrückt. Halten Sie die Tasten weiter gedrückt, bis der Countdown (3, 2, 1) im Display abgelaufen ist.
2. Wählen Sie „a:“ mit der Taste P+. Die automatische Spülmittelerkennung ist bei „a:0“ deaktiviert und bei „a:1“ aktiviert. Bestätigen Sie Ihre Auswahl mit der Zeitverzögerungstaste.
3. Schalten Sie das Gerät zum Speichern der Änderungen mit der Ein-/Austaste ab.

Innenbeleuchtung (je nach Modell)

Einige Modelle bieten eine praktische Innenbeleuchtung, die sich beim Öffnen der Tür einschaltet.

Innenbeleuchtungseinstellungen ändern

1. Halten Sie nach dem Einschalten des Gerätes die Zeitverzögerungstaste und die P/ P+ -Taste gleichzeitig gedrückt. Halten Sie die Tasten weiter gedrückt, bis der Countdown (3, 2, 1) im Display abgelaufen ist.

2. Wählen Sie „L:“ mit der Taste P/ P+. Die Einstellung „L:0“ schaltet die Innenbeleuchtung ab, bei der Einstellung „L:1“ leuchtet die Innenbeleuchtung beim Öffnen der Tür. Treffen Sie Ihre Auswahl mit der Zeitverzögerungstaste.
3. Schalten Sie das Gerät zum Speichern der Änderungen mit der Ein-/Austaste ab.

Bodenbeleuchtung

Warnung zur Anzeige, dass sich das Gerät in der Spülphase befindet (je nach Modell)

Ihr Gerät reflektiert während des Spülens ein Licht auf den Boden. Dieses Licht schaltet sich nach Abschluss des Spülens aus.

- ❗ Die Bodenbeleuchtung wird automatisch aktiviert, wenn das Spülprogramm startet, und leuchtet bis zum Abschluss des Programmes.
- ❗ Die Bodenbeleuchtung kann vom Nutzer nicht abgebrochen werden.

Zeit programmieren

Zeitverzögerung

Wenn Sie an Ihrem Wohnort zu bestimmten Zeiten einen günstigeren Stromtarif nutzen können (z. B. Nachtstrom), können Sie das Gerät so programmieren, dass es erst mit der Arbeit beginnt, wenn die Energiekosten möglichst niedrig sind. Sie können den Beginn des ausgewählten Programms um bis zu 24 Stunden verzögern. Die Zeitverzögerung lässt sich nur vor Beginn des Programms einstellen.

1. Wählen Sie zuerst das Programm und Zusatzfunktionen nach

- Bedarf, drücken Sie dann die Zeitverzögerungstaste.
2. Wenn Sie die Zeitverzögerungstaste drücken, erscheint „00:30“ in der Infozeile, die Zeitverzögerungsanzeige beginnt zu blinken.
 3. Stellen Sie die gewünschte Zeit mit der Zeitverzögerungstaste ein. Die Zeit wird mit jeder Betätigung der Taste in 30-Minuten-Schritten auf bis zu 6 Stunden erhöht; anschließend erhöht sie sich mit jeder Betätigung in Schritten von 1 Stunde auf bis zu 24 Stunden.
 4. Starten Sie den Zeitverzögerungscountdown mit der Start/Pause/Abbrechen-Taste. Zeitverzögerungsanzeige und Start/Pause-Anzeige leuchten bis zum Ablauf der Verzögerungszeit. Die Verzögerungszeit erscheint in der Infozeile. Nach Ablauf der Verzögerungszeit startet das ausgewählte Programm automatisch.

Einstellungen bei aktiver Zeitverzögerung ändern

Wenn die Zeitverzögerungsfunktion aktiviert ist, können Sie keine Änderungen am Programm, den Zusatzfunktionen oder der Verzögerungszeit vornehmen.

- ❗ Programm und Zusatzfunktionen können nach dem Programmstart nicht mehr eingestellt oder geändert werden.

Zeitverzögerungsfunktion aufheben

1. Halten Sie die Start/Pause/Abbrechen-Taste 3 Sekunden lang gedrückt.

2. Wenn Sie die Start/Pause/Abbrechen-Taste gedrückt halten, erscheint der Countdown „3, 2, 1“ in der Infozeile. Anschließend erlischt die Zeitverzögerungsanzeige, die Zeitverzögerung ist damit aufgehoben.
 - ❗ Nun können Sie ein neues Programm auswählen und starten.
 - ❗ Die Zeitverzögerungsfunktion kann natürlich nur vor dem Programmstart ausgewählt werden, nicht mehr im laufenden Programm.

Programme starten

Nachdem Sie das gewünschte Programm und (bei Bedarf) Zusatzfunktionen gewählt haben, starten Sie das Programm mit der Start/Pause/Abbrechen-Taste. Zum Programmstart erklingt eine kurze Melodie, die geschätzte Zeit bis zum Abschluss des Programms erscheint in der Infozeile. Die Start/Pause/Abbrechen-Anzeige leuchtet.

- ❗ Je nach Wasserhärte (also Kalkgehalt) sorgt Ihr Gerät zunächst für die nötige Wasserenthärtung. Daher kann es vorkommen, dass die tatsächliche Programmdauer etwas von der angezeigten Zeit abweicht. Die Programmdauer kann auch von weiteren Faktoren beeinflusst werden; zum Beispiel Umgebungstemperatur, Wassertemperatur und Geschirrmenge.

- ❗ Öffnen Sie niemals die Gerätetür, während gerade ein Spülprogramm läuft. Wenn Sie die Tür öffnen möchten, halten Sie das Gerät zunächst mit der

Start/Pause/Abbrechen-Taste an. Öffnen Sie dann erst die Gerätetür. Beim Öffnen der Tür kann ein Schwall heißen Dampfes austreten; geben Sie entsprechend gut Acht. Schließen Sie die Gerätetür, drücken Sie die Start/Pause/Abbrechen-Taste noch einmal. Das Programm wird fortgesetzt.

- ❗ Das Gerät arbeitet einige Zeit lang ohne Betriebsgeräusche weiter. In dieser Zeit wird das restliche Wasser aus dem Gerät gepumpt und das Geschirr bereits etwas getrocknet; anschließend arbeitet das Gerät im Trocknungsmodus weiter.

Kindersicherung (Tastensperre)

Mit dieser Funktion können Sie verhindern, dass andere Personen mit dem Geschirrspüler herumspielen, Programme abbrechen, Verzögerungszeiten ändern und dergleichen.

Kindersicherung einschalten:

1. Halten Sie die Kindersicherungstasten 3 Sekunden lang gleichzeitig gedrückt.
 2. Ein Countdown (3, 2, 1) erscheint in der Infozeile, danach ist die Kindersicherung aktiv.
- ❗ Die Kindersicherung verhindert, dass ausgewählte Programme und Funktionen im laufenden Betrieb geändert werden, zusätzlich setzt sie die Start/Pause/Abbrechen-Taste außer Kraft.
 - ❗ Die Gerätetür wird nicht durch die Kindersicherung gesperrt.
 - ❗ Wenn Sie das Gerät nach Programmende mit der Ein-/

Austaste abschalten, wird damit auch die Kindersicherung abgeschaltet.

- ❗ Damit nicht unnötig Energie verschwendet wird, schaltet sich das Gerät nach Abschluss des Programms automatisch ab - übrigens auch dann, wenn Sie zwar ein Programm auswählen, anschließend aber nicht starten.

Kindersicherung wieder aufheben:

1. Halten Sie die Kindersicherungstasten 3 Sekunden lang gleichzeitig gedrückt.
2. Der Countdown (3, 2, 1) erscheint in der Infozeile, danach ist die Kindersicherung wieder aufgehoben.

Programme abbrechen

1. Zum Abbrechen des laufenden Programms halten Sie die Start/Pause/Abbrechen-Taste 3 Sekunden lang gedrückt.
 2. Lassen Sie die Taste wieder los, wenn die Start-/Pause-Anzeige blinkt. Je nachdem, wann das Programm abgebrochen wird, kann es noch ein paar Minuten dauern, bis das Gerät die nötigen Schritte zum Programmabbruch abgeschlossen hat.
- ❗ Abhängig davon, zu welchem Zeitpunkt Sie ein Programm abbrechen, kann es natürlich vorkommen, dass Reste von Spülmittel oder Klarspüler im Gerät oder am Geschirr verbleiben.

Salzanzeige (S)

Die Salzanzeige im Display informiert Sie darüber, ob sich noch genügend Salz zur Wasserenthärtung im Gerät befindet. Werfen Sie also hin und

wieder einen Blick darauf. Füllen Sie Salz nach, sobald die Salzanzeige aufleuchtet.

- i** Die Einstellung der Wasserhärte wird im Abschnitt „Wasserenthärtung“ beschrieben.

Klarspüleranzeige (✱)

Die Klarspüleranzeige im Display verrät Ihnen, ob sich noch genug Klarspüler im Gerät befindet. Füllen Sie Klarspüler nach, sobald die Klarspüleranzeige aufleuchtet.

Programmende

Die Programmendeanzeige leuchtet auf, sobald das Programm abgeschlossen ist.

1. Schalten Sie das Gerät mit der Ein-/Austaste ab.
 2. Schließen Sie den Wasserzulauf.
 3. Ziehen Sie den Netzstecker aus der Steckdose.
- i** Damit nicht unnötig Energie verschwendet wird, schaltet sich das Gerät nach Abschluss des Programms automatisch ab – übrigens auch dann, wenn Sie zwar ein Programm auswählen, anschließend aber nicht starten.
 - i** Lassen Sie das Geschirr noch etwa 15 Minuten im Gerät abkühlen, bevor Sie es herausnehmen. Ihr Geschirr trocknet schneller, wenn Sie die Gerätetür in dieser Zeit etwas offen stehen lassen. Auf diese Weise können Sie das Trocknen aktiv unterstützen und beschleunigen.

Kein-Wasser-Anzeige

Falls die Wasserversorgung unterbrochen oder der Wasserhahn zuge dreht ist, kann das Gerät kein Wasser einlassen und das E:02-Symbol blinkt in der

Programmanzeige. Solange das Problem besteht, wird das Spülprogramm unterbrochen und der Wasserzulauf regelmäßig vom Gerät geprüft; wenn die Wasserversorgung wiederhergestellt ist, verschwindet das E:02-Symbol nach einer Weile und das Spülprogramm wird fortgesetzt.

Überlaufwarnung

Falls die Maschine zu viel Wasser aufnimmt oder eine Komponente leckt, erkennt das Gerät dies und das E:01-Symbol blinkt in der Programmanzeige. Solange Wasser überläuft, ist der Sicherheitsalgorithmus aktiv und versucht, das Wasser abzulassen. Wenn der Überlauf stoppt und die Sicherheit gewährleistet ist, verschwindet das E:01-Symbol. Falls E:01 nicht verschwindet, gibt es einen permanenten Fehler. Wenden Sie sich in diesem Fall an den autorisierten Kundendienst.

6 Reinigung und Pflege

Bei regelmäßiger Reinigung hält Ihr Gerät länger; auch kommt es seltener zu störenden Problemen.

- ⚠ Ziehen Sie den Netzstecker und drehen Sie das Wasser ab, bevor Sie mit der Reinigung beginnen.
- 📌 Verwenden Sie zur Reinigung keinerlei Scheuermittel.
- 📌 Reinigen Sie Sprüharme und Filter mindestens einmal pro Woche.

Außenflächen reinigen

Außenflächen und Türdichtungen reinigen Sie mit etwas mildem Reinigungsmittel und einem feuchten Tuch. Wischen Sie das Bedienfeld lediglich mit einem feuchten Tuch ab.

Innenraum reinigen

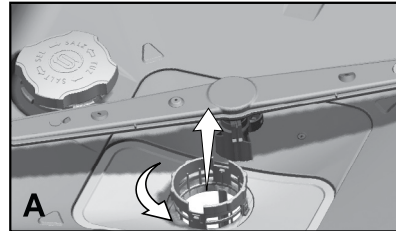
- Reinigen Sie den Innenraum des Geschirrspülers, indem Sie ein Vorspülen-Programm ohne Spülmittel oder (bei hartnäckigeren Verschmutzungen) ein längeres Spülprogramm mit Spülmittel durchlaufen lassen.
- Falls Wasser im Gerät verbleiben sollte, pumpen Sie das Wasser mit den unter "Programme abbrechen" beschriebenen Schritten ab. Falls sich das Wasser nicht abpumpen lassen sollte, beseitigen Sie Rückstände am Boden des Gerätes, die den Wasserablauf eventuell blockieren.

Filter reinigen

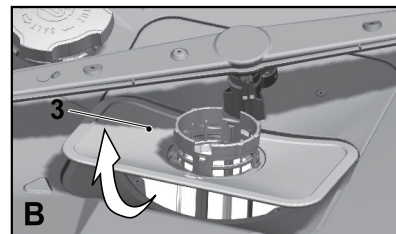
Damit Ihr Gerät stets einwandfrei arbeiten kann, sollten Sie die Filter mindestens einmal wöchentlich reinigen. Schauen Sie nach, ob Lebensmittelrückstände an den Filtern verblieben sind. Falls Rückstände

vorhanden sind, nehmen Sie die Filter heraus und reinigen diese gründlich unter fließendem Wasser.

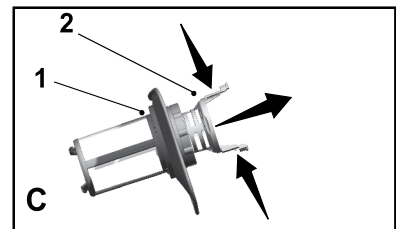
1. Drehen Sie Feinfilter (1) und Grobfilter (2) gegen den Uhrzeigersinn, ziehen Sie die Filter aus ihrer Halterung (A).



2. Ziehen Sie den Metall/Kunststofffilter (3) (B) heraus.



3. Drücken Sie die beiden Sperren am Grobfilter nach innen, lösen Sie den Grobfilter von der Baugruppe (C).



4. Reinigen Sie alle drei Filter mit einer Bürste unter fließendem Wasser.

5. Setzen Sie den Metall-/ Kunststofffilter wieder ein.
6. Setzen Sie den Grobfilter in den Feinfilter ein. Überzeugen Sie sich davon, dass die Filter richtig sitzen. Drehen Sie den Grobfilter im Uhrzeigersinn, bis er einrastet.

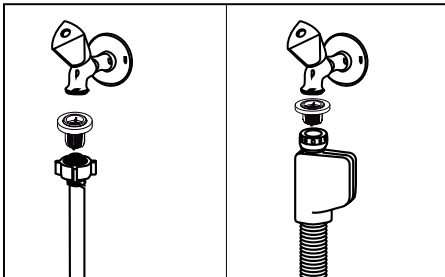
⚠ Verwenden Sie den Geschirrspüler nicht ohne Filter.

📌 Bei falsch eingesetzten Filtern leidet die Reinigungsleistung.

Schlauchfilter reinigen

Verunreinigungen des Wassers (wie zum Beispiel Sand, Schmutz, Rost, usw.) können Ihren Geschirrspüler beschädigen. Dies wird durch den Schlauchfilter im Wasserzulaufschlauch verhindert. Überprüfen Sie den Filter und den Schlauch regelmäßig, reinigen Sie Schlauch und Filter bei Bedarf.

1. Drehen Sie das Wasser ab, lösen Sie den Schlauch.
2. Nehmen Sie den Filter heraus, reinigen Sie ihn anschließend unter fließendem Wasser.
3. Setzen Sie den gereinigten Filter wieder wie zuvor in den Schlauch ein.
4. Schließen Sie den Schlauch wieder an die Wasserleitung an. (je nach Modell)

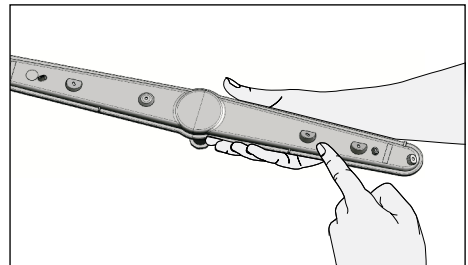
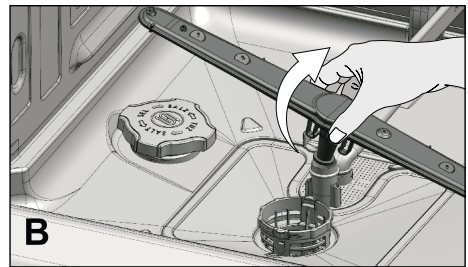
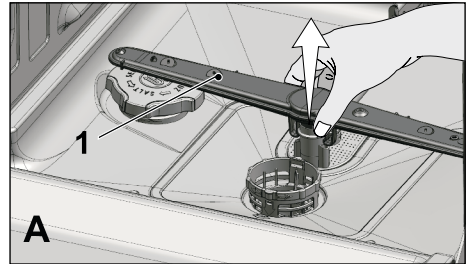


Sprüharme reinigen

Damit Ihr Gerät stets einwandfrei arbeiten kann, sollten Sie die Sprüharme mindestens einmal pro Woche reinigen.

Unterer Sprüharm

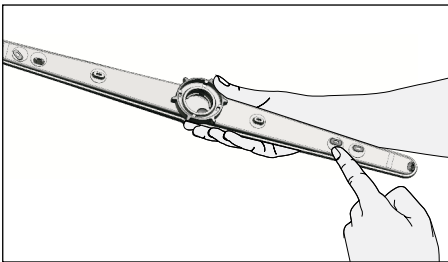
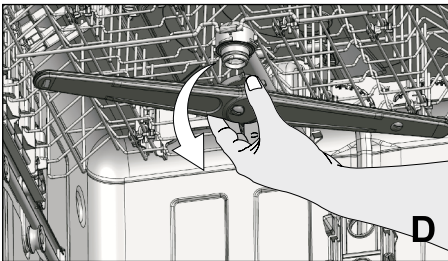
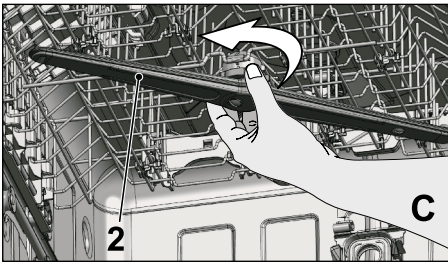
Vergewissern Sie sich, dass die Öffnungen im unteren Sprüharm (1) nicht verstopft sind. Falls diese verstopft sind, nehmen Sie den Sprüharm heraus und reinigen ihn gründlich. Zum Abnehmen ziehen Sie den unteren Sprüharm nach oben (A, B).



Oberer Sprüharm

Vergewissern Sie sich, dass die Öffnungen im oberen Sprüharm (2) nicht verstopft sind. Falls diese verstopft sind, nehmen Sie den Sprüharm heraus und reinigen ihn gründlich. Zum Entnehmen des oberen Sprüharms lösen Sie die Haltemutter (C, D).

Vergessen Sie nicht, die Mutter am oberen Sprüharm nach dem Wiedereinsetzen wieder gut anzuziehen.



7 Problemlösung

Das Gerät arbeitet nicht.

- Der Netzstecker ist nicht eingesteckt. >>> *Prüfen Sie nach, ob der Netzstecker eingesteckt ist.*
- Die Sicherung ist durchgebrannt. >>> *Überprüfen Sie Ihre Haussicherungen.*
- Das Wasser ist abgestellt. >>> *Überzeugen Sie sich davon, dass der Wasserzulauf geöffnet ist.*
- Die Gerätetür ist offen. >>> *Vergewissern Sie sich, dass die Tür des Geschirrspülers geschlossen ist.*
- Die Ein-/Austaste wurde nicht gedrückt. >>> *Überzeugen Sie sich davon, dass Sie den Geschirrspüler mit der Ein-/Austaste eingeschaltet haben.*

Das Geschirr wird nicht sauber

- Das Geschirr wurde nicht richtig im Gerät platziert. >>> *Platzieren Sie das Geschirr wie in der Anleitung beschrieben.*
- Das gewählte Programm ist ungeeignet. >>> *Wählen Sie ein Programm mit höherer Temperatur und längerer Spülzeit.*
- Die Sprüharme sitzen fest. >>> *Drehen Sie den unteren und oberen Sprüharm vor Programmstart mit der Hand - beide Sprüharme müssen sich frei bewegen lassen.*
- Die Öffnungen in den Sprüharmen sind verstopft. >>> *Die Öffnungen in den Sprüharmen wurden eventuell mit Speiseresten verstopft; z. B. mit Kernen. Reinigen Sie die Sprüharme regelmäßig wie im Abschnitt „Reinigung und Pflege“ beschrieben.*
- Die Filter sind verstopft. >>> *Schauen Sie nach, ob das Filtersystem sauber ist. Reinigen Sie die Filter regelmäßig wie im Abschnitt „Reinigung und Pflege“ beschrieben.*
- Die Filter wurden nicht richtig eingesetzt. >>> *Prüfen Sie das Filtersystem, überzeugen Sie sich davon, dass alles richtig sitzt.*
- Die Körbe wurden überladen. >>> *Überladen Sie die Körbe nicht.*
- Das Spülmittel wurde unter ungeeigneten Bedingungen gelagert. >>> *Achten Sie insbesondere bei pulverförmigem Spülmittel auf eine Lagerung an einem absolut trockenen Ort. Bewahren Sie Geschirrspülmittel möglichst in einem geschlossenen Behälter auf. Spülmittel in Tablettenform lässt sich gewöhnlich besonders einfach und problemlos lagern.*
- Zu wenig Spülmittel. >>> *Wenn Sie ein pulverförmiges Geschirrspülmittel verwenden: Passen Sie die Spülmittelmenge an den Verschmutzungsgrad des Geschirrs und/oder an das jeweilige Programm an. Optimale Ergebnisse erzielen Sie gewöhnlich mit Spülmittel in Tablettenform.*
- Zu wenig Klarspüler. >>> *Prüfen Sie die Klarspüler-Anzeige, geben Sie bei Bedarf Klarspüler hinzu. Erhöhen Sie die Klarspülermenge.*
- Der Spülmittelbehälterdeckel wurde nicht geschlossen. >>> *Achten Sie stets darauf, dass der Spülmittelbehälterdeckel nach Einfüllen des Spülmittels fest geschlossen wird.*

Das Geschirr wird nicht richtig trocken.

- Das Geschirr wurde nicht richtig im Gerät platziert. >>> *Platzieren Sie das Geschirr so, dass sich kein Wasser darauf sammeln kann.*
- Zu wenig Klarspüler. >>> *Prüfen Sie die Klarspüler-Anzeige, geben Sie bei Bedarf Klarspüler hinzu. Erhöhen Sie die Klarspülermenge.*
- Das Geschirr wurde sofort nach Programmschluss aus dem Gerät genommen. >>> *Lassen Sie das Geschirr nach Abschluss des Spülprogramms noch eine Weile im Geschirrspüler. Öffnen Sie die Tür etwas, warten Sie, bis der Dampf komplett entwichen ist. Nehmen Sie das Geschirr erst dann aus der Maschine, wenn es nur noch lauwarm ist. Nehmen Sie zuerst das Geschirr aus dem unteren Korb heraus. Dadurch kann kein restliches Wasser aus dem oberen Korb auf das Geschirr im unteren Korb tropfen.*
- Das gewählte Programm ist ungeeignet. >>> *Da die Spültemperatur bei kurzen Programmen geringer ist, fällt auch die Trocknungsleistung entsprechend geringer aus. Wählen Sie Programme mit einer längeren Dauer, wenn Sie auf besonders trockenes Geschirr Wert legen.*
- Die Oberfläche des Geschirrs/der Küchenutensilien ist beschädigt. >>> *Geschirr und Küchenutensilien mit beschädigter Oberfläche lassen sich gewöhnlich nicht perfekt reinigen. Zusätzlich bestehen bei solchen Beschädigungen auch hygienische Bedenken. Hinzu kommt, dass sich Wasser auf beschädigten Oberflächen nicht richtig verteilen kann. Wir empfehlen, von einer Reinigung im Geschirrspüler abzusehen.*
- ❏ *Küchenutensilien mit Teflonbeschichtung lassen sich gewöhnlich nicht perfekt trocken. Dies liegt an der Oberflächenbeschaffenheit von Teflon: Da Wasser und Teflon unterschiedliche Oberflächenspannungen aufweisen, bleiben oft Wassertröpfchen wie Perlen auf Teflon-beschichteten Oberflächen zurück.*

Tee-, Kaffee- oder Lippenstiftflecken verbleiben am Geschirr.

- Das gewählte Programm ist ungeeignet. >>> *Wählen Sie ein Programm mit höherer Temperatur und längerer Spülzeit.*
- Die Oberfläche des Geschirrs/der Küchenutensilien ist beschädigt. >>> *Tee-, Kaffee- und andere durch Farbstoffe bedingte Verfärbungen lassen sich nicht mit dem Geschirrspüler entfernen, wenn diese bereits in beschädigte Oberflächen eingedrungen sind. Geschirr und Küchenutensilien mit beschädigter Oberfläche lassen sich gewöhnlich nicht perfekt reinigen. Zusätzlich bestehen bei solchen Beschädigungen auch hygienische Bedenken. Wir empfehlen, von einer Reinigung im Geschirrspüler abzusehen.*
- Das Spülmittel wurde unter ungeeigneten Bedingungen gelagert. >>> *Achten Sie insbesondere bei pulverförmigem Spülmittel auf eine Lagerung an einem absolut trockenen Ort. Bewahren Sie Geschirrspülmittel möglichst in einem geschlossenen Behälter auf. Spülmittel in Tablettenform lässt sich gewöhnlich besonders einfach und problemlos lagern.*

Kalkflecken bleiben am Geschirr zurück, Gläser werden milchig

- Zu wenig Klarspüler. >>> *Prüfen Sie die Klarspüler-Anzeige, geben Sie bei Bedarf Klarspüler hinzu. Erhöhen Sie die Klarspülermenge.*
- Wasserhärteeinstellung zu gering oder zu wenig Salz >>> *Ermitteln Sie die Wasserhärte Ihrer Wasserversorgung, prüfen Sie die Wasserhärteeinstellung.*
- Salz tritt aus. >>> *Sorgen Sie dafür, dass beim Einfüllen kein Salz verschüttet wird. Achten Sie darauf, dass der Deckel des Salzbehälters nach dem Befüllen fest geschlossen wird. Entfernen Sie versehentlich verschüttetes Salz, indem Sie das Vorspülen-Programm durchlaufen lassen. Da sich Salzkörnchen gerne unter dem Deckel des Salzbehälters absetzen und bei Wasserkontakt auflösen, kann sich der Deckel etwas lockern. Ziehen Sie den Deckel wieder fest an, wenn er sich etwas gelöst haben sollte.*

Das Gerät riecht seltsam.

- ④ Ein neuer Geschirrspüler kann anfangs durchaus etwas seltsam riechen. Dies gibt sich nach einigen Spülgängen.
- Die Filter sind verstopft. >>> *Schauen Sie nach, ob das Filtersystem sauber ist. Reinigen Sie die Filter regelmäßig wie im Abschnitt „Reinigung und Pflege“ beschrieben.*
- Das Geschirr wurde tagelang im Geschirrspüler belassen. >>> *Falls Sie den Geschirrspüler nicht gleich nach der Bestückung mit Geschirr arbeiten lassen, entfernen Sie grobe Verschmutzungen vom Geschirr und lassen alle zwei Tage das Vorspülen-Programm ohne Geschirrspülmittel durchlaufen. Schließen Sie die Gerätetür in solchen Fällen nicht ganz, damit sich keine üblen Gerüche bilden. Zusätzlich können Sie handelsübliche Geruchsentferner für Geschirrspüler verwenden.*

Das Geschirr zeigt Rostflecken, Verfärbungen oder Veränderungen der Oberflächen

- Salz tritt aus. >>> *Salz kann metallische Oberflächen oxidieren und somit angreifen. Sorgen Sie dafür, dass beim Einfüllen kein Salz verschüttet wird. Achten Sie darauf, dass der Deckel des Salzbehälters nach dem Befüllen fest geschlossen wird. Entfernen Sie versehentlich verschüttetes Salz, indem Sie das Vorspülen-Programm durchlaufen lassen. Da sich Salzkörnchen gerne unter dem Deckel des Salzbehälters absetzen und bei Wasserkontakt auflösen, kann sich der Deckel etwas lockern. Ziehen Sie den Deckel wieder fest an, wenn er sich etwas gelöst haben sollte.*
- Salzige Speisereste verblieben lange am Geschirr. >>> *Wenn mit solchen Rückständen verunreinigtes Geschirr längere Zeit ungespült im Geschirrspüler verbleiben soll, waschen Sie solches Geschirr zuvor mit der Hand ab oder entfernen die Verschmutzungen durch Vorspülen.*
- Die Elektroinstallation ist nicht richtig geerdet. >>> *Überprüfen Sie die ordnungsgemäße Erdung Ihres Geschirrspülers. Andernfalls können sich bei Utensilien aus Metall kleine Funkenüberschläge durch statische Elektrizität einstellen, Beschädigungen verursachen, Schutzschichten von den Oberflächen abtragen und zu Verfärbungen führen.*
- Aggressive Reinigungsmittel (wie Bleichmittel) wurden verwendet. >>> *Bei Kontakt mit aggressiven Reinigungsmitteln (wie Bleichmitteln) können sich Beschädigungen von Metalloberflächen einstellen, die zu einer Vielzahl von Problemen führen können. Verzichten Sie unbedingt auf aggressive Reinigungsmittel.*
- Metallgegenstände (insbesondere Messer) wurden für andere Zwecke missbraucht. >>> *Schutzbeschichtungen können leicht beschädigt werden, wenn Metallgegenstände wie Messer z. B. zum Öffnen von Konservendosen missbraucht werden. Benutzen Sie Küchenutensilien aus Metall daher nur für ihren bestimmungsgemäßen Zweck.*
- Besteck aus minderwertigem Edelstahl. >>> *Bei solchen Utensilien ist Korrosion leider unvermeidbar; reinigen Sie solche Gegenstände nicht im Geschirrspüler.*
- Bereits angegriffene Küchenutensilien wurden im Geschirrspüler gereinigt. >>> *Rost kann sich im Geschirrspüler auf andere Metallgegenstände übertragen und dort ebenfalls zu Korrosion führen. Daher sollten solche Gegenstände nicht im Geschirrspüler gereinigt werden.*

Spülmittelrückstände im Spülmittelbehälter.

- Der Spülmittelbehälter war beim Einfüllen des Spülmittels nicht vollständig trocken. >>> *Achten Sie darauf, dass der Spülmittelbehälter komplett trocken ist, bevor Sie Geschirrspülmittel einfüllen.*
- Spülmittel wurde lange Zeit vor dem Spülgang eingefüllt. >>> *Geben Sie Spülmittel erst kurz vor Programmstart in den Behälter.*
- Der Deckel des Spülmittelbehälters konnte sich beim Spülen nicht öffnen. >>> *Platzieren Sie das Geschirr so, dass es den Spülmittelbehälterdeckel nicht blockiert. Achten Sie auch darauf, dass das Geschirr nicht verhindert, dass Wasser in die Sprüharne fließt.*
- Das Spülmittel wurde unter ungeeigneten Bedingungen gelagert. >>> *Achten Sie insbesondere bei pulverförmigem Spülmittel auf eine Lagerung an einem absolut trockenen Ort. Bewahren Sie Geschirrspülmittel möglichst in einem geschlossenen Behälter auf. Spülmittel in Tablettenform lässt sich gewöhnlich besonders einfach und problemlos lagern.*
- Die Öffnungen in den Sprüharmen sind verstopft. >>> *Die Öffnungen in den Sprüharmen wurden eventuell mit Speiseresten verstopft; z. B. mit Kernen. Reinigen Sie die Sprüharne regelmäßig wie im Abschnitt „Reinigung und Pflege“ beschrieben.*

Dekor und Verzierungen von Küchenutensilien verschwinden.

- ☒ Mit Dekor versehene Gläser und Porzellan sollten nicht im Geschirrspüler gereinigt werden. Die Hersteller solcher Produkte raten von der maschinellen Reinigung ab.

Das Geschirr wird verkratzt.

- ☒ Küchenutensilien aus Aluminium und solche, die Aluminium enthalten, sollten nicht im Geschirrspüler gereinigt werden.
- Salz tritt aus. >>> *Sorgen Sie dafür, dass beim Einfüllen kein Salz verschüttet wird. Verschüttetes Salz kann zu Kratzern führen. Achten Sie darauf, dass der Deckel des Salzbehälters nach dem Befüllen fest geschlossen wird. Entfernen Sie versehentlich verschüttetes Salz, indem Sie das Vorspülen-Programm durchlaufen lassen. Da sich Salzkörnchen gerne unter dem Deckel des Salzbehälters absetzen und bei Wasserkontakt auflösen, kann sich der Deckel etwas lockern. Ziehen Sie den Deckel wieder fest an, wenn er sich etwas gelöst haben sollte.*
- Wasserhärteeinstellung zu gering oder zu wenig Salz >>> *Ermitteln Sie die Wasserhärte Ihrer Wasserversorgung, prüfen Sie die Wasserhärteeinstellung.*
- Das Geschirr wurde nicht richtig im Gerät platziert. >>> *Achten Sie beim Platzieren von Gläsern und anderen Glasgegenständen darauf, dass sich die Gegenstände nicht gegenseitig berühren oder gegen anderes Geschirr stoßen. Falls Gläser beim Spülen gegeneinander oder gegen anderes Geschirr stoßen, kann es zu Brüchen und Kratzern kommen.*

Bei Gläsern bleibt ein milchiger Belag zurück, der sich nicht abwischen lässt. Gläser zeigen bläuliche oder schillernde Verfärbungen, wenn man sie gegen das Licht hält.

- Zu viel Klarspüler. >>> *Vermindern Sie die Klarspülerdosierung. Wischen Sie beim Einfüllen verschütteten Klarspüler auf.*
- Bei weichem Wasser traten Beschädigungen an Gläsern auf. >>> *Ermitteln Sie die Wasserhärte Ihrer Wasserversorgung, prüfen Sie die Wasserhärteeinstellung. Bei weichem Leitungswasser (< 5 dH) benutzen Sie kein zusätzliches Salz. Wählen Sie Programme mit einer höheren Spültemperatur (z. B. WO - 65 °C). Zusätzlich können Sie auch handelsübliche Spülmittel mit Glasschutz verwenden.*

Schaumbildung.

- Geschirr wurde mit normalem Spülmittel gereinigt, jedoch nicht richtig abgespült, bevor es in den Geschirrspüler gegeben wurde. >>> *Normale Spülmittel neigen zu übermäßiger Schaumbildung. Obendrein besteht keine Notwendigkeit, Geschirr manuell vorzuspülen. Es reicht aus, grobe Verschmutzungen mit einem Papiertuch oder mit einer Gabel unter fließendem Wasser zu entfernen.*
- Beim Klarspüler-Nachfüllen wurde Klarspüler verschüttet. >>> *Achten Sie beim Befüllen des Klarspülerbehälters darauf, nichts zu verschütten. Entfernen Sie verschütteten Klarspüler mit einem Tuch.*
- Der Deckel des Klarspülerbehälters wurde nicht (richtig) geschlossen. >>> *Sorgen Sie dafür, dass der Deckel des Klarspülerbehälters nach dem Einfüllen fest geschlossen wird.*

Geschirr oder Küchenutensilien wurden beschädigt.

- Das Geschirr wurde nicht richtig im Gerät platziert. >>> *Platzieren Sie das Geschirr wie in der Anleitung beschrieben.*
- Die Körbe wurden überladen. >>> *Überladen Sie die Körbe nicht.*

Nach Programmschluss verbleibt Wasser im Geschirrspüler.

- Die Filter sind verstopft. >>> *Schauen Sie nach, ob das Filtersystem sauber ist. Reinigen Sie die Filter regelmäßig wie im Abschnitt „Reinigung und Pflege“ beschrieben.*
- Der Ablaufschlauch ist verstopft oder anderweitig blockiert (z. B. geknickt). >>> *Prüfen Sie den Ablaufschlauch. Falls nötig, lösen Sie den Ablaufschlauch vom Gerät, beseitigen die Blockierung und schließen den Schlauch wieder wie in der Bedienungsanleitung beschrieben an.*

-
- ❗ Falls sich ein Problem nicht mit den Hinweisen in diesem Abschnitt lösen lassen sollte, wenden Sie sich bitte an Ihren Händler oder an den autorisierten Kundendienst. Versuchen Sie niemals, ein defektes Gerät selbst zu reparieren.

