

PGA4.0ZpZtApR / KMG 13159 E

<b>(DE) BEDIENUNGSANLEITUNG.....</b>	<b>2</b>
<b>(FR) NOTICE D'UTILISATION.....</b>	<b>23</b>

# SEHR GEEHRTER KUNDE

*Das Kochfeld verbindet außergewöhnliche Bedienungsfreundlichkeit mit perfekter Kochwirkung. Wenn Sie sich mit dieser Bedienungsanleitung vertraut gemacht haben, wird die Bedienung des Geräts kein Problem sein.*

*Bevor das Kochfeld das Herstellerwerk verlassen konnte, wurde er eingehend auf Sicherheit und Funktionstüchtigkeit überprüft.*

*Vor Inbetriebnahme lesen Sie bitte die Bedienungsanleitung aufmerksam durch. Durch Befolgung der darin enthaltenen Hinweise vermeiden Sie Bedienungsfehler.*

*Diese Bedienungsanleitung ist so aufzubewahren, dass sie im Bedarfsfall jederzeit griffbereit ist. **Befolgen Sie ihre Hinweise sorgfältig, um mögliche Unfälle zu vermeiden.***

## **Hinweis!**

*Das Gerät ist erst nach dem Durchlesen/Verstehen dieser Gebrauchsanweisung zu benutzen.*

*Das Gerät sollte ausschließlich zu Zwecken eingesetzt werden, zu denen es entwickelt wurde. Alle anderen Einsatzformen (z.B. Beheizung der Räume) sind als nicht ordnungsgemäß und gefährlich anzusehen.*

*Der Hersteller behält sich das Recht vor, Änderungen vorzunehmen, die die Gerätefunktion nicht beeinträchtigen.*



**Das Anschließen des Kochfeldes an die Gasflasche mit PROPAN - BUTAN oder an die bestehende Gasinstallation darf nur durch einen berechtigten Installateur unter Beachtung aller Sicherheitsvorschriften vorgenommen werden.**

## **CE-Konformitätserklärung**

Der Hersteller dieses Produktes erklärt hiermit in alleiniger Verantwortung, dass dieses Produkt den einschlägigen, grundlegenden Anforderungen der nachfolgenden EU-Richtlinien und Verordnung entspricht:

- **Niederspannungsrichtlinie 2014/35/EG**
- **Elektromagnetische Verträglichkeit 2014/30/EG**
- **ErP – Richtlinie 2009/125/EG**
- **Richtlinie RoHS 2011/65/EG**
- **Richtlinie 2009/142/EG (bis 20.04.2018)**
- **Verordnung (EU) 2016/426 des Europäischen Parlaments und des Rates (von 21.04.2018)**

Das Gerät ist mit dem  Zeichen gekennzeichnet und verfügt über eine Konformitätserklärung zur Einsichtnahme durch die zuständigen Marktüberwachungsbehörden.

# INHALTSVERZEICHNIS

---

<b>Grundinformationen</b> .....	2
<b>Sicherheitshinweise</b> .....	3
<b>Beschreibung des Gerätes</b> .....	9
<b>Technische Daten</b> .....	9
<b>Installation</b> (Hinweise für den Installateur).....	10
<b>Bedienung</b> .....	17
<b>Reinigung und Pflege</b> .....	21
<b>Vorgehen in Notsituationen</b> .....	22

## WICHTIGE SICHERHEITSHINWEISE

---

**Hinweis.** Das Gerät und seine zugänglichen Teile werden bei Gebrauch heiß. Es ist dafür zu sorgen, dass vor der Möglichkeit, die Heizelemente zu berühren, besonders geschützt wird. Die Kinder unter 8. Lebensjahr sollten sich in der Nähe nicht aufhalten, es sei denn, sie bleiben unter ständiger Aufsicht.

Dieses Gerät kann von Kindern ab 8. Lebensjahr und von Personen mit eingeschränkten physischen, psychischen bzw. sensorischen Fähigkeiten bzw. Personen ohne Erfahrung und Kenntnisse im Umgang mit dem Gerät genutzt werden, soweit dies unter Aufsicht oder gemäß der Bedienungsanleitung des Gerätes, die durch die für deren Sicherheit verantwortliche Person übergeben wurde, erfolgt. Es ist dafür zu sorgen, dass Kinder nicht mit dem Gerät spielen. Die Reinigungs- und Bedienungsmaßnahmen dürfen durch unbeaufsichtigte Kinder nicht durchgeführt werden.

**Hinweis.** Erhitzen Sie Fett oder Öl niemals unbeaufsichtigt. Dies kann gefährlich sein und den Brand verursachen.

Versuchen Sie Flammen NIEMALS mit Wasser zu löschen. Schalten Sie das Gerät aus und ersticken Sie die Flammen z.B. mit einem Topfdeckel oder einer nichtentflammaren Decke.

**Hinweis.** Brandgefahr: Keine Gegenstände auf der Kochfläche abstellen.

Das Gerät sollte mit einer externen Uhr oder mit einem getrennten Fernsteuerungssystem nicht gesteuert werden.

## WICHTIGE SICHERHEITSHINWEISE

---

Zur Reinigung des Kochfeldes dürfen keine Dampfreiniger verwendet werden.

**VORSICHT:** Der Kochvorgang ist zu überwachen. Ein kurzer Kochvorgang ist ständig zu überwachen.

**WARNUNG:** Es dürfen nur Kochmuldenschutzgitter oder Kochmuldenabdeckungen des Kochmuldenherstellers oder die vom Hersteller in der Gebrauchsanweisung des Gerätes freigegebenen Kochmuldenschutzgitter oder Kochmuldenabdeckungen oder eingebaute Kochmuldenschutzgitter oder Kochmuldenabdeckungen verwendet werden. Die Verwendung von ungeeigneten Kochmuldenschutzgittern oder Kochmuldenabdeckungen kann zu Unfällen führen.

- Das Gerät sollte nach geltenden Vorschriften installiert und nur in einem entsprechend gelüfteten Raum genutzt werden. Vor Inbetriebnahme und Gebrauch lesen Sie bitte die Bedienungsanleitung aufmerksam durch.
- Es ist dafür zu sorgen, dass Kinder nicht mit dem Gerät spielen. Besonders heiße Oberflächenbrenner, Roste, Kochgeschirr mit heißen Flüssigkeiten können zur Verbrennung Ihres Kindes führen.
- Achten Sie darauf, dass elektrische Anschlussleitungen von mechanischen Küchengeräten keine heißen Teile des Kochfeldes berühren.
- Der Stecker der Anschlussleitung sollte nach der Installation des Kochfeldes zugänglich sein.
- Es ist verboten, das Kochfeld in der Nähe der Kühl- oder Gefrieranlagen einzubauen.
- Beim Braten das Kochfeld nicht ohne Aufsicht lassen! Öle und Fette können sich infolge von Überhitzung entzünden.
- Auf den Siedemoment achten, um ein Überlaufen auf den Brenner zu vermeiden.
- Bei Betriebsstörungen darf der Herd erst nach der Beseitigung des Schadens durch eine Fachkraft in Betrieb genommen werden.
- Den Gasanschlusshahn oder das Gasflaschenventil nicht öffnen, ohne überprüft zu haben, dass alle Hähne zu sind.
- Vermeiden Sie ein Überlaufen und die Verschmutzung der Brenner. Bei Verschmutzung sofort nach dem Abkühlen reinigen und trocknen.
- Kochgeschirr nicht direkt auf den Brennern abstellen.
- Auf dem Rost über einem Brenner kein Kochgeschirr, das schwerer als 5 kg ist, abstellen. Auf dem gesamten Rost darf kein Kochgeschirr abgestellt werden, dessen Gesamtgewicht 25 kg übersteigt. Es ist nicht zulässig, einen Kochtopf auf zwei Brenner gleichzeitig zu stellen.

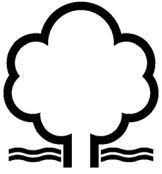
# SICHERHEITSHINWEISE

---

- Nicht gegen die Drehknöpfe und Brenner schlagen.
- Verboten ist die Durchführung von Umbau- und Instandsetzungsarbeiten am Kochfeld durch unqualifizierte Personen.
- Es ist verboten die Gashähne am Herd aufzudrehen, wenn kein angezündetes Streichholz oder sonstiges Gaszündgerät bereitgehalten wird.
- Es ist verboten die Gasflamme durch Ausblasen zu löschen.
- Es ist verboten, das Kochfeld willkürlich auf eine andere Gassorte umzustellen, an einen andern Platz zu stellen oder Veränderungen an der Gas- und Elektroinstallation vorzunehmen. Diese Maßnahmen dürfen nur durch einen qualifizierten Installateur durchgeführt werden.
- Kleinkinder und Personen, die nicht mit Bedienungsanleitung des Herdes vertraut sind, nicht an den Herd lassen.
- **BEI VERDACHT, DASS GAS ENTWEICHT, IST ES VERBOTEN:**  
Streichhölzer anzuzünden, zu rauchen, elektrische Stromverbraucher ein- oder auszuschalten (Klingel oder Lichtschalter) und andere elektrische und mechanische Geräte, die Funkenbildung verursachen können, zu gebrauchen. In solch einem Fall ist das Ventil der Gasflasche beziehungsweise das Absperrhahn der Gasanschlussleitung sofort zu schließen und der Raum zu lüften, anschließend ist eine befugte Fachkraft zur Beseitigung der Störungsursache hinzuzuziehen.
- Bei Betriebsstörungen infolge technischer Mängel muss unbedingt die Stromzufuhr unterbrochen (Vorgehensweise wie oben) und eine Reparatur veranlasst werden.
- An die Gasinstallation dürfen keine Antennenleitungen, z. B. Radios, angeschlossen werden.
- Falls es zu einer Entzündung des entweichenden Gases aus einer undichten Installation kommt, ist die Gaszufuhr sofort am Absperrhahn zu schließen.
- Falls es zu einer Entzündung des entweichenden Gases aus einem undichten Gasflaschenventil kommt, ist wie folgt vorzugehen: die Gasflasche mit einer nassen Decke verdecken, um die Gasflasche abzukühlen, das Gasflaschenventil schließen. Nach dem Abkühlen die Gasflasche ins Freie bringen. Die Wiederverwendung von beschädigten Gasflaschen ist untersagt.
- Wird das Kochfeld für einige Tage nicht genutzt, das Haupthahn der Gasinstallation schließen. Falls Gasflaschen verwendet werden, das Gasventil nach jeder Nutzung schließen.
- Hinweis! Sollte das nicht trennbare Netzanschlusskabel beschädigt werden, sollte dieses beim Hersteller oder in einer Fachwerkstatt durch eine qualifizierte Person zur Vermeidung der Gefahr neu besorgt werden.
- Beim Kochen und Braten werden Wärme und Feuchtigkeit im Raum, in dem dieses Gerät installiert ist, erzeugt. Man sollte sich vergewissern, ob der Küchenraum entsprechend gelüftet wird. Öffnungen für natürliche Lüftung müssen geöffnet sein oder andere Systeme mechanischer Lüftung eingebaut werden (mechanischer Dunstabzug).
- Sollte das Gerät intensiv über einen längeren Zeitraum genutzt werden, mag das Nachlüften zum Beispiel durch das Öffnen eines Fensters oder eine wirksamere Lüftung z. B. durch die Steigerung der Leistungsfähigkeit mechanischer Lüftung, soweit es eine solche gibt, erforderlich sein.

## TIPPS ZUM ENERGIESPAREN

---



Wer mit Energie verantwortungsvoll umgeht, der entlastet nicht nur die Haushaltskasse, sondern handelt auch der Umwelt bewusst zugute. Darum helfen Sie elektrische Energie sparen!

Und das kann auf folgende Art und Weise getan werden:

- **Geeignetes Kochgeschirr verwenden.**  
Das Kochgeschirr sollte nie kleiner als der Flammenkranz des Brenners sein.  
Benutzen Sie Kochgeschirrdeckel.
- **Halten Sie die Brenner, den Rost und das Herdoberblech sauber.**  
Der Schmutz verhindert die Wärmeübertragung - fest eingebrannte Speisereste können oft nur mit chemischen Mitteln entfernt werden, die die Umwelt stark belasten.  
Besonders sauber zu halten sind die Flamm Austrittsöffnungen an den Brennerkappenringen und die Brennerdüsenaustritte.
- **Unnötiges "in den Topf Gucken" vermeiden.**
- **Kochfeld nicht in direkter Nähe von Kühl-/Gefriergeräten einbauen.**  
Dadurch steigt der Energieverbrauch unnötig.

## AUSPACKEN

---



Das Gerät wird durch seine Verpackung gegen Transportschäden geschützt. Nach dem Auspacken sind die Verpackungsmaterialien so zu entsorgen, dass dadurch

kein Risiko für die Umwelt entsteht. Alle Materialien, die zur Verpackung verwendet werden, sind umweltverträglich, können hundertprozentig wiederverwertet werden und sind mit entsprechendem Symbol gekennzeichnet.

Hinweis! Die Verpackungsmaterialien (Polyethylenbeutel, Styroporstücke usw.) sind beim Auspacken außer Kinderreichweite zu halten.

## RÜCKNAHME AUS DEM BETRIEB

---



Dieses Gerät wurde gemäß der Europäischen Richtlinie 2012/19/UE sowie dem polnischen Gesetz über verbrauchte elektrische und elektronische Geräte mit dem Symbol eines durchgestrichenen Abfallcontainers gekennzeichnet.

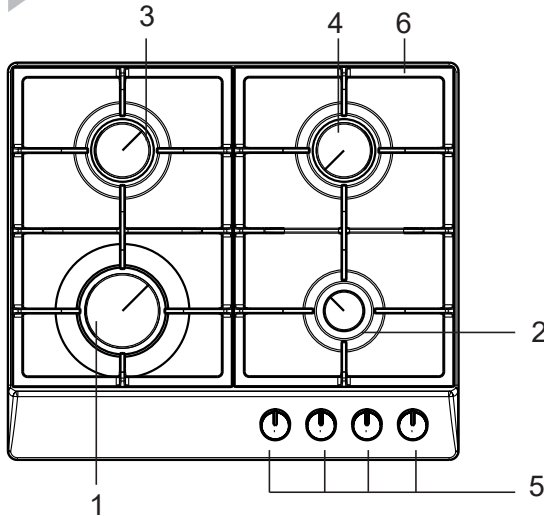
Eine solche Kennzeichnung informiert darüber, dass dieses Gerät nach dem Ablauf des Nutzungszeitraumes nicht zusammen mit anderen Hausabfällen gelagert werden darf. Der Benutzer ist verpflichtet, das Gerät an einem Sammelpunkt für verschlissene elektrische und elektronische Geräte abzugeben. Die die Sammlung durchführenden Einheiten, darunter lokale Sammelpunkte, Geschäfte und gemeindeeigene Einheiten, bilden ein entsprechendes System, welches die Abgabe dieses Gerätes ermöglicht.

Die richtige Vorgehensweise mit Elektro- und Elektronikschrott trägt zur Verhinderung schädlicher Folgen für die menschliche Gesundheit und die natürliche Umwelt bei, die aus der Anwesenheit von Schadstoffen sowie einer falschen Lagerung und Weiterverarbeitung solcher Materialien folgen.



# BESCHREIBUNG DES GERÄTES

## Gaskochfeld KMG\* / PGA 4.0\*



1,2,3,4 - Oberflächenbrenner  
5 - Drehköpfe der Brenner mit  
Zünder  
6 - Roste

## TECHNISCHE DATEN

- Höhe 52 mm
- Tiefe 520 mm
- Breite 590 mm
- Gewicht des Kochfeldes 10,3 kg

Das Gaskochfeld ist mit folgenden Brennern ausgestattet:

- 1 - großer Brenner, Wärmebelastung - 2,8 kW
- 2 - mittlere Brenner, Wärmebelastung - 1,8 kW
- 3 - kleiner Brenner, Wärmebelastung - 1,0 kW

Kategorie des Gerätes DE II<sub>2ELL3B/P</sub>, NL II<sub>2L3B/P</sub>, AT II<sub>2H3B/P</sub>

Das Gaskochfeld verfügt über einen Rohranschluss - G 1/2"

(\*) Kennzeichnung der Farbe des Gaskochfeldes: R - nichtrostend, W - weiß, B - schwarz

# INSTALLATION

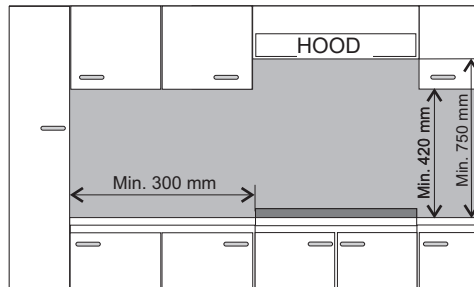
Die nachfolgenden Anweisungen sind für qualifizierte Fachkräfte zur Installation des Geräts bestimmt. Diese Anweisungen sollen eine möglichst maximal fachgerechte Ausführung der Installations- und Wartungsarbeiten des Geräts gewährleisten.



- Vor Anschluss des Gerätes prüfen, ob die örtlichen Anschlussbedingungen (Gasorte und Gasdruck) und die Einstellungen des Gerätes übereinstimmen.
- Die Einstellwerte für dieses Gerät sind auf dem Typenschild angegeben.
- Dieses Gerät wird nicht an eine Abgasabführung angeschlossen. Es muss nach den geltenden Installationsbedingungen aufgestellt und angeschlossen werden. Insbesondere sind geeignete Belüftungsmaßnahmen zu berücksichtigen.

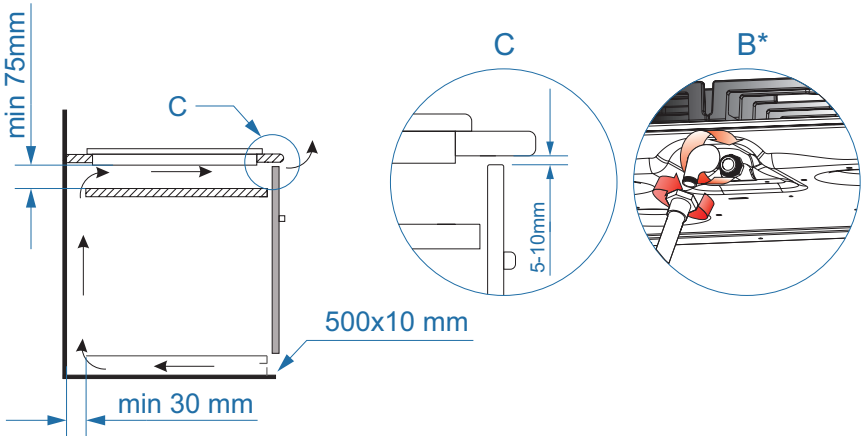
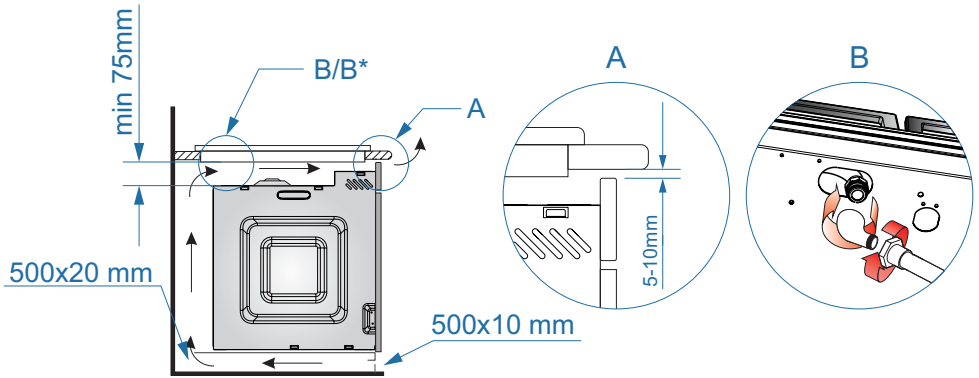
## Aufstellung des Kochfeldes

- Der Küchenraum muss trocken und gut belüftbar sein und gemäß den geltenden technischen Vorschriften über eine intakte Lüftungsanlage verfügen.
- Der Raum muss mit einem Entlüftungssystem ausgestattet sein, das die bei der Verbrennung entstehenden Abgase nach draußen leitet. Die Installation sollte aus einem Entlüftungsgitter oder einer Dunstabzugshaube bestehen. Die Montage der Dunstabzugshauben hat nach Hinweisen, die in den Bedienungsanleitungen der jeweiligen Geräte enthalten sind, zu erfolgen.
- Im Raum sollte auch die Zufuhr von Luft gewährleistet werden, die für die ordnungsmäßige Gasverbrennung unentbehrlich ist. Die Menge der zuzuführenden Luft sollte mindestens bei  $2\text{m}^3/\text{h}$  pro 1 kW Leistung der Brenner liegen. Die Luftzufuhr kann direkt von außen durch ein Kanal mit einem Durchmesser von mind.  $100\text{cm}^2$  oder indirekt aus den Nebenräumen, die mit den Lüftungskanälen mit Ausgang nach außen ausgestattet sind, erfolgen.
- Der Abstand zwischen den Oberflächenbrennern und dem Kaminabzug sollte mind. 750 mm betragen.



# INSTALLATION

## Installation von Gaskochfeldern

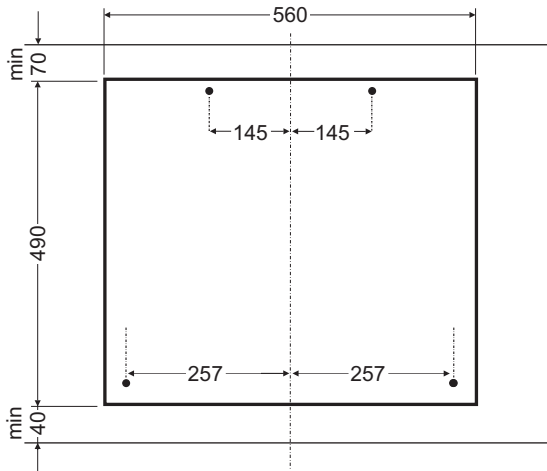
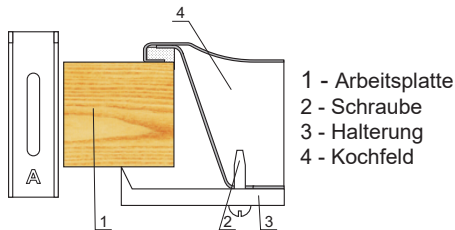


\*vorhanden nur bei einigen Modellen

# INSTALLATION

## KMG\* / PGA 4.0\*

- Den Einbauort (Öffnung) in der Arbeitsplatte der Küchenmöbel entsprechend den Abmessungen auf der Montagezeichnung vorbereiten.
- Der Anschluss des Kochfeldes ans Gas- und Stromnetz hat unter Beachtung der in der Gebrauchsanweisung enthaltenen Hinweise zu erfolgen.
- Die Halterungen am Kochfeld von unten leicht anschrauben,
- Die Arbeitsplatte entstauben, das Kochfeld in die Öffnung einsetzen und stark andrücken.
- Die Halterungen (Abb.) senkrecht zur Kante des Kochfeldes platzieren und anschließend fest anschrauben.
- Nach der Montage des Kochfeldes in der Arbeitsplatte prüfen, ob das Gerät und vor allem die Gasaustrittsicherung und der Zünder funktionieren.



Das Kochfeld ist mit einem Kabel, das mit Blitzschutz und Erdung fest verbunden ist, ausgestattet und darf nur ans Stromnetz mit einer Spannung von 230 V ~ 50 Hz mit Schutzerdung angeschlossen werden. Der Stromkreis, von dem die Steckdose versorgt wird, muss mit einer Sicherung 16 A geschützt werden.


# INSTALLATION

## Hinweise für den Installateur

### Der Installateur soll:

- **über** Gasinstallationsberechtigungen verfügen,
- **mit den Informationen auf** dem Typenschild des Kochfeldes über die Gasarten, für die das Kochfeld bestimmt ist, vertraut sein. Diese Informationen sind mit den Gaslieferbedingungen am Installationsstandort zu vergleichen.
- **Folgendes überprüfen,**
  - Wirkungsgrad der Lüftung, d.h. Luftmassenzirkulation im Raum.
  - Dichtigkeit der Gasarmaturverbindungen,
  - Funktionstüchtigkeit aller Bedienelemente.
- **für den richtigen Betrieb der Zünder und der Gasaustrittssicherung** muss die Einstellung der Gas-Drehknöpfe mit den mitgelieferten Unterlagen justiert werden,
  - die Funktion der Zünder und der Gasaustrittssicherung überprüfen,
  - im Falle einer Fehlfunktion die Drehknöpfe abnehmen und eine Justierung durch das Einsetzen der Unterlage (der Unterlagen) auf den Bolzen des Hahns durchführen,
  - nach der Justierung die Gasaustrittssicherung mit der Klemmunterlage absichern und den Drehknopf aufsetzen.
- **Den Nachweis** über den Anschluss des Gaskochfeldes an den Benutzer herausgeben und ihn mit der Bedienung vertraut machen.

### Hinweis.

 **Das Anschließen des Kochfeldes an die Flüssiggasflasche oder an die bestehende Gasinstallation darf nur durch einen berechtigten Installateur unter Beachtung aller Sicherheitsvorschriften vorgenommen werden.**

Das Kochfeld ist mit Gewinderohrstutzen mit einem Durchmesser R 1/2" ausgestattet, das zum Anschließen an die Gasinstallation dient. Bei Anschluss an eine Flüssiggasinstallation (Propan - Butan) ist dem Rohrstutzen das Endstück  $\varnothing 8 \times 1$  mm aufgeschraubt. Die Gasleitung sollte keine Metallteile des hinteren Gehäuseteils des Herdes berühren.



### **BEACHTEN: Beachtung der Dichtigkeit der Verbindungen.**

#### **Hinweis!**

Sollte beim Betrieb der Druckminderer ausgewechselt werden müssen, sollte die technische Prüfung des Kochfeldes einschließlich der Gasähne und die Funktionstüchtigkeit der Gasaustrittssicherung bereits durchgeführt worden sein.

**Nach dem Abschluss der Installation des Kochfeldes ist die Dichtigkeit aller Verbindungen, z.B. unter Einsatz von Wasser mit Seife, zu prüfen.**

**Der Einsatz von Feuer ist für die Dichtigkeitsprüfung verboten.**



**Man sollte sich mit dem Inhalt der Anleitung vertraut machen und die darin stehenden Hinweise befolgen.**

#### **Hinweis.**

Man hat mit Gas zu tun. Das Kochfeld muss daher an eine Gasinstallation mit einer solchen Gassorte, für die das Kochfeld nach seiner Bauart werkseitig bestimmt ist, angeschlossen werden.

**Das Kochfeld soll ausschließlich von einem Installateur mit entsprechenden Berechtigungen angeschlossen werden.**

Die Information über die Gassorte, für die das Kochfeld seiner Bauart nach bestimmt ist, befindet sich auf dem Typenschild.

# INSTALLATION

---

## **Anpassung des Kochfeldes an eine bestimmte Gassorte**

Dies darf nur von einem entsprechend qualifizierten Installateur vorgenommen werden.

Falls das Gas, mit dem das Kochfeld gespeist werden soll, andere Parameter aufweist als das Gas, für welches das Kochfeld werkseitig ausgelegt ist, d.h. G20 20 mbar, sind die Brennerdüsen auszutauschen und eine Flammenkalibrierung durchzuführen.

### **Hinweis.**

Die vom Hersteller gelieferten Kochfelder sind mit Brennern ausgestattet, die werkseitig für die Verbrennung der auf dem Typenschild und auf der Garantiekarte angegebenen Gassorte ausgelegt sind.

Das Typenschild befindet sich auf der unteren Seite des Gehäuses und enthält Angaben, für welche Gassorte das Kochfeld bestimmt ist. Um das Kochfeld an die Verbrennung einer anderen Gassorte anzupassen, ist wie folgt zu verfahren:

- Austausch der Düsen (siehe: Tabelle),
- Regulierung der „Spar“-Flamme.

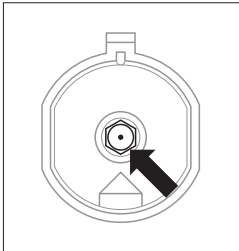
# INSTALLATION

**SOMIPRESS-Brenner** (gemäß Bezeichnung „SOMIPRESS“ auf dem Brennergehäuse)

Gassorte	Brennerdüse/Innendurchmesser			
	klein	mittel	groß	WOK
<b>G20 2E 20 mbar</b>	0.72	0.98	1.17	0.55 + 2 x 0.75
<b>G30 3B/P 37 mbar</b>	0.52	0.67	0.83	0.37+ 2 x 0.55
<b>G30 3B/P 50 mbar</b>	0.45	0.58	0.75	0.24 + 2 x 0.48



Nach dem Abschluss der Umrüstung ist ein Aufkleber mit der Bezeichnung der Gassorte, an die das Kochfeld angepasst ist, anzubringen.



*Austausch der Brennerdüse – die Düse mit dem Sondersteckschlüssel 7 herausdrehen und gegen eine für die neue Gassorte geeignete Düse (siehe: vorstehende Tabelle) austauschen..*

## Regulierung der „Spar“-Flamme

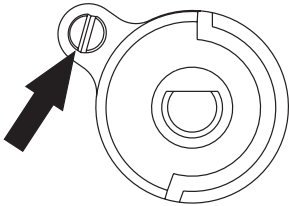
Brenner	Flamme	Umrüstung von Flüssiggas auf Erdgas	Umrüstung von Erdgas auf Flüssiggas
Oberflächenbrenner	Vollflamme	Die Brennerdüse gegen eine neue entsprechend der Düsen-tabelle austauschen.	Die Brennerdüse gegen eine neue entsprechend der Düsen-tabelle austauschen.
	Sparflamme	Die Regelschraube leicht aufdrehen und die Flammenhöhe regulieren.	Die Regelschraube leicht zudrehen und die Flammenhöhe und deren Stabilität prüfen.

# INSTALLATION

## Regulierung der Gashähne

Die Regulierung der Gashähne sollte bei brennender Flamme in der Position „Sparflamme“ erfolgen.

Bei COPRECI Gashähne die Arbeitsplatte abnehmen und mit dem Schraubendreher die Höhe der Sparflamme regulieren.



Zur Prüfung der Flamme sollte der Brenner bei Vollflamme über ca. 10 Minuten brennen und anschließend der Hahnregler auf Sparflamme umgestellt werden. Die Flamme sollte dabei weder erlöschen noch auf die Düse überspringen. Sollte dies allerdings der Fall sein, sollte die Regulierung der Gashähne wiederholt werden.



Die Umstellung des Gerätes zur Anpassung an eine andere Gassorte, als es sich aus der Kennzeichnung des Herstellers auf dem Typenschild des Kochfeldes ergibt, oder der Erwerb des Kochfeldes für die Versorgung mit einer anderen Gassorte als in der Wohnung vorhanden liegt ausschließlich im Ermessen des Benutzers und Installateurs.



# BEDIENUNG

## Bedienung der Oberflächenbrenner

Durch eine geschickte Bedienung, Auswahl entsprechender Gebrauchsparameter und des Kochgeschirrs lassen erhebliche Energieeinsparungen erzielen. Die Energieeinsparungen betragen entsprechend:

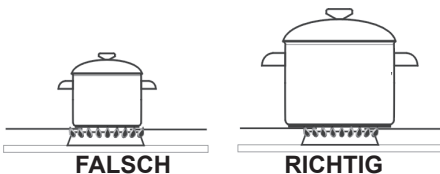
- bis 60% bei richtiger Auswahl des Kochgeschirrs,
- bis 60% bei richtiger Bedienung, die in einer geeigneten Auswahl der Gasflamme beim Kochen besteht.

Als Voraussetzung für diese Einsparungen gilt die ständige Sauberkeit der Brenner (vor allem der Flammöffnungen und Düsen).

### Auswahl des Kochgeschirrs

Es ist darauf zu achten, dass der Durchmesser des Kochgeschirrbodens stets größer als der Flammenkranz ist, und dass das Kochgeschirr selbst abgedeckt ist. Es ist zu empfehlen, dass der Durchmesser etwa 2,5 – 3 mal größer ist als der Brennerdurchmesser, d.h. für:

- den kleinen Brenner, Kochgeschirrdurchmesser von 100 mm bis 140 mm,
- den mittleren Brenner – Kochgeschirrdurchmesser von 140 bis 220 mm,
- den großen Brenner – Kochgeschirrdurchmesser von 200 bis 240 mm
- für den sog. WOK-Brenner – Kochgeschirrdurchmesser von 220 bis 260 mm
- die Topfhöhe sollte dabei nicht größer als der Topfdurchmesser sein.



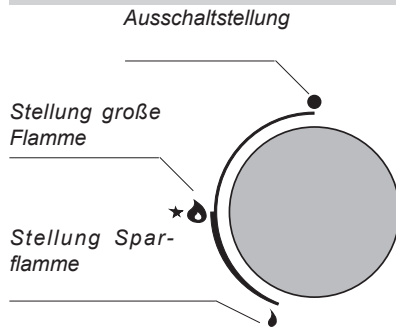
### Topfdeckel:

Der Topfdeckel verhindert, dass die Wärme aus dem Topf unnötig entweicht, wodurch die Kochzeit verkürzt wird.



**Es sollte kein Kochgeschirr verwendet werden, das über den Rand des Kochfeldes hinausreicht.**

### Brenner-Schalter

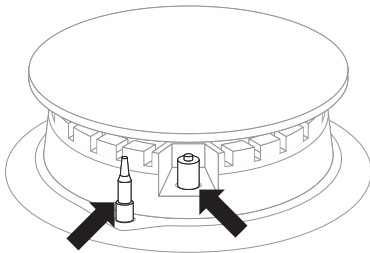


# BEDIENUNG

## Bedienung des Kochfeldes mit gekoppeltem Zünder (Bezeichnung „Zp“)

- Den Drehkopf des gewählten Hahns bis zum Anschlag drücken und nach links bis zur Stellung „große Flamme“ drehen. 🔥
- Solange festhalten bis sich das Gas entzündet.
- Nach Entzündung der Flamme den Druck auf den Drehknopf lösen und die gewünschte Flammenhöhe einstellen.

## Bedienung des Kochfeldes mit der Gasaustrittsicherung (Bezeichnung „Zt“)



Sicherheitsvorrichtung    Funken-zünder  
gegen Gasaustritt

In den Modellen der Kochfelder mit der Gasaustrittsicherung der Oberflächenbrenner ist beim Zündungsvorgang der Drehknopf ca. 10 Sekunden lang bis zum Anschlag in der Stellung „große Flamme“ zu halten, damit die Schutzvorrichtung anspricht. 🔥



Sollte der Versuch misslingen, die vorstehende Maßnahme wiederholen.

Die Gasaustrittsicherung unterbricht die Gasversorgung innerhalb von 60 Sekunden, wenn die Flamme erlischt.

Die Gaszuführung zu den Oberflächenbrennern wird mit den Hähnen mit der Gasaustrittsicherung geöffnet und reguliert (Version Zt).

# BEDIENUNG

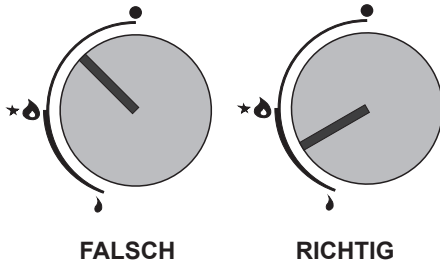
---

## Wahl der Brennerflamme

---

Richtig kalibrierte Brenner haben eine hellblaue Flamme mit klar eingezeichnetem Innenkegel. Die Wahl der Flammenhöhe hängt von der Stellung des Brennerdrehreglers ab.

- 🔥 große Flamme
- 🔥 kleine Flamme (auch „Sparflamme“)
- Ausschaltstellung (geschlossene Gaszuführung)



Anhand der Bedienung des Brenners wurde eine ordnungsmäßige Bedienung im Bereich der Wahl der Flammenhöhe präsentiert. Der richtige Kochvorgang besteht in der Stellung des Brenners in der Position „große Flamme 🔥“, um die Speise zum Kochen zu bringen, und in der Verstellung in die Position „kleine Flamme 🔥“ (Sparflamme) zur Aufrechterhaltung des Kochvorgangs. Je nach Bedürfnissen kann die Flammenhöhe stufenlos eingestellt werden.

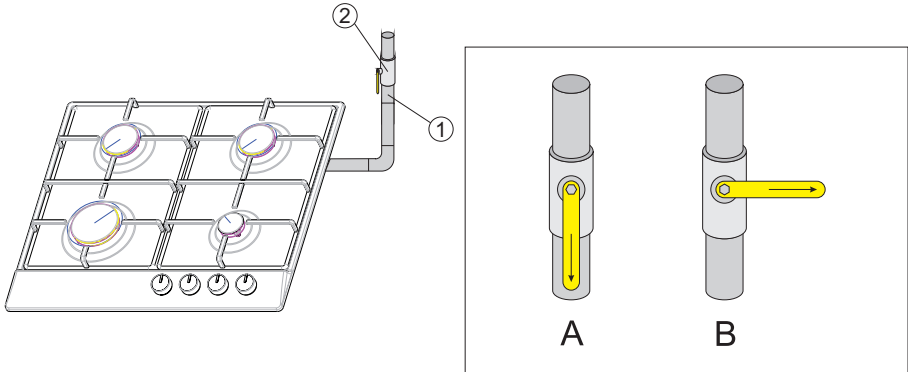


**Es ist verboten die Flamme in dem Bereich zwischen der Ausschaltstellung ● und der Stellung „große Flamme“ zu regulieren 🔥.**

# BEDIENUNG

## Vorgehensweise bei Verdacht auf Austritt von ungebranntem Gas

- 1 Gasinstallation
  - 2 Absperrhahn der Gasinstallation
- A Absperrhahn „geöffnet“  
B Absperrhahn „geschlossen“



## Bei jeder Notfallsituation ist wie folgt vorzugehen:

- Brenner abschalten
- Absperrhahn der Gasinstallation schließen
- Küche lüften
- Reparatur bei der Servicestelle oder beim qualifizierten Installateur melden
- Gaskochfeld bis zur Behebung des Fehlers abschalten und nicht nutzen.



Manche einfachen Betriebsfehler können vom Benutzer unter Beachtung der in der Anleitung stehenden Hinweise selbst behoben werden.

## **OBERFLÄCHENBRENNER** zündet nicht, man riecht austretendes Gas

- Brennerhähne schließen
- Absperrhahn der Gasinstallation vor der Küche schließen
- Raum lüften
- Brenner herausnehmen
- Flammöffnungen reinigen und durchblasen
- Brenner wieder einsetzen
- erneut versuchen, den Brenner anzuzünden

## **KEIN ERFOLG? REPARATUR MELDEN!**

## REINIGUNG UND PFLEGE

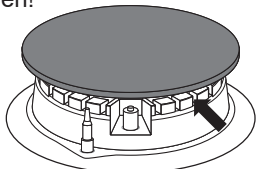
Wird eine Reinigung und Pflege des Kochfeldes sowie dessen entsprechende Wartung sichergestellt, trägt dies zur Verlängerung eines störungsfreien Betriebs des Gerätes entscheidend bei.



**Vor der Reinigung oder Wartungsarbeiten das Gerät mit dem Hauptschalter oder durch Ziehen des Steckers von der Stromversorgung trennen. Das Kochfeld muss vollständig ausgekühlt sein, bevor mit der Reinigung begonnen wird. Keine scharfen Scheuermittel zur Reinigung verwenden. Zur Reinigung dürfen keine Dampfreiniger verwendet werden.**

### ▶ Oberflächenbrenner, Rost

- Bei Verschmutzung von Rost und Brennern diese Ausstattungsteile vom Herd abnehmen und im warmen Wasser mit Zusatz von fett- und schmutzlöslichen Mitteln waschen. Danach trocken wischen. Ist der Rost abgenommen, so ist das Oberblech zu reinigen und mit einem trockenen und weichen Tuch abzuwischen. Besonders sauber zu halten sind die Flammenaustrittsöffnungen an den Brennerkappenringen – siehe Abbildung unten. Die Düsenaustritte sind mit einem dünnen Kupferdraht zu reinigen. Keinen Stahldraht benutzen! Düsenaustritte nicht anbohren!



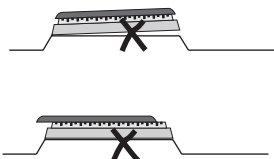
**Brennerteile müssen stets trocken sein. Wasserteilchen können den Gasaustritt hemmen und eine schlechte Verbrennung bewirken.**

Es ist sicherzustellen, dass alle Elemente des Brenners nach der Reinigung richtig aufliegen.

RICHTIG



FALSCH



- Bei Emailleoberflächen schonende Reinigungsmittel verwenden. Keine aggressiven Scheuermittel, wie z.B. Scheuermittel mit Schleifmitteln, Scheuerepasten, -steine, Bimssteine, Stahlwolle usw. verwenden.
- Bei Inox-Stahlkochfeldern ist die Arbeitsfläche vor Beginn der Nutzung sorgfältig zu reinigen. Besondere Vorsicht ist bei der Beseitigung von Kleberresten von Folien, die vom Blech während der Montage abgezogen werden, bzw. der Verpackungsklebebandstücke geboten.
- Die Arbeitsfläche regelmäßig nach jedem Gebrauch reinigen. Eine starke Verschmutzung der Arbeitsfläche, insbesondere das Einbrennen von übergeautem Kochgut vermeiden.

### ▶ Periodische Inspektionen

Neben den Maßnahmen zur Sicherstellung laufender Sauberhaltung des Kochfeldes sollte man:

- periodische Kontrollen der Funktionalität der Steuerkomponenten und Baugruppen des Kochfeldes durchführen lassen. Nach Ablauf der Garantie sollte man die technischen Inspektion des Kochfeldes mindestens einmal pro zwei Jahre in einem Servicepunkt durchführen lassen,
- festgestellte Mängel beseitigen lassen,
- periodische Wartung der Baugruppen des Kochfeldes durchführen lassen,

## VORGEHEN IN NOTSITUATIONEN

Bei jeder Notfallsituation ist wie folgt vorzugehen:

- Funktionsbaugruppen des Gerätes ausschalten
- von der Stromversorgung trennen
- Reparatur melden
- da einige geringfügige Fehler entsprechend den unten angegebenen Anweisungen durch den Benutzer selbst entfernt werden können, ist das Gerät gemäß den Punkten der nachstehenden Tabelle zu überprüfen, bevor der Kundendienst angerufen wird.

PROBLEM	URSACHE	MASSNAHMEN
1.Keine Gerätefunktion	- Stromausfall	-Die Sicherung der Hausanlage überprüfen und - falls diese durchgebrannt ist - austauschen.
2.Brenner zündet nicht	- Verschmutzte Flammeneintritte	- Absperrhahn schließen, Brennerhähne schließen, Raum lüften, Brenner herausnehmen, Flammeneintritte reinigen und durchblasen
3.Gaszünder zündet nicht	- Stromausfall	- die Sicherung der Hausanlage überprüfen und - falls diese durchgebrannt ist - austauschen.
	- Gasausfall	- Gashahn öffnen
	- Verschmutzter (verölter) Gasanzünder	- Gaszünder reinigen
	- Hahndrehknopf nicht ausreichend lange gedrückt	- Drehknopf gedrückt halten bis zur vollen Flamme um den Brennerkranz herum
4.Flamme am Brenner erlischt	- Hahndrehknopf zu schnell losgelassen	- Drehknopf länger in der Position „große Flamme“ gedrückt halten

## CHER CLIENT,

*La plaque c'est une facilité d'utilisation exceptionnelle et une efficacité parfaite. Après avoir lu le mode d'emploi, l'utilisation de la plaque ne présentera aucun problème.*

*En sortie d'usine, avant son emballage, la plaque a été scrupuleusement vérifiée par rapport à la sécurité et à la fonctionnalité.*

*Prière de lire attentivement le mode d'emploi avant la mise en fonctionnement de l'appareil. Respecter ses indications vous protégera contre toute utilisation incorrecte.*

*Garder le mode d'emploi dans un endroit accessible.*

***Respecter les instructions de ce mode d'emploi afin d'éviter des accidents.***

### **Attention!**

*Ne faire fonctionner l'appareil qu'après avoir lu / compris ce mode d'emploi.*

*L'appareil ne peut être utilisé que pour l'usage pour lequel il a été conçu. Toute autre utilisation (par exemple comme chauffage) doit être considérée comme impropre et dangereuse.*

*Le fabricant se garde le droit d'introduire des modifications n'ayant pas d'influence sur l'exploitation générale de l'appareil.*




**Les raccordements de la plaque à la bouteille de gaz PROPANE - BUTANE ou à une installation existante ne peuvent être effectués que par un installateur agréé, en conformité avec tous les règlements de sécurité.**

### **Déclaration du fabricant**

Par la présente le fabricant déclare que le produit est conforme à toutes les principales dispositions exigées par les directives et réglementés de la communauté Européenne:

- **Directive Basse Tension 2014/35/EC**
- **Directive Compatibilité électromagnétique 2014/30/EC**
- **Directive 2009/125/EC**
- **Directive RoHS 2011/65/EC**
- **Directive 2009/142/EC (à 20.04.2018)**
- **Règlement (UE) 2016/426 du Parlement européen et du Conseil (de 21.04.2018)**

et c'est le pourquoi le produit est désigné par le symbol  ainsi qu'une déclaration de la conformité accessible aux organes chargés de la surveillance du marché a été délivrée.

## TABLE DES MATIÈRES

---

<b>Informations générales</b> .....	23
<b>Remarques concernant la sécurité</b> .....	25
<b>Description de l'appareil</b> .....	30
<b>Données techniques</b> .....	30
<b>Installation</b> (instruction pour l'installateur ).....	31
<b>Exploitation</b> .....	38
<b>Nettoyage et entretien</b> .....	42
<b>Procédure en situations d'urgence</b> .....	43



## INDICATIONS CONCERNANT LA SÉCURITÉ D'UTILISATION

---

**Attention.** L'appareil ainsi que ses parties accessibles sont chauds durant l'utilisation. Face au risque de brûlure par simple contact, l'utilisateur doit faire preuve d'une vigilance particulière. En l'absence de personnes responsables, les enfants de moins de 8 ans doivent être tenus éloignés de l'appareil.

Le présent appareil peut être utilisé par des enfants à partir de 8 ans, des personnes handicapées physiques, sensorielles ou intellectuelles, ou alors des débutants si ces personnes sont encadrées ou si elles se conforment aux consignes d'utilisation de l'appareil communiquées par une personne responsable de leur sécurité. Ne pas permettre aux enfants de jouer avec l'appareil. Le nettoyage ainsi que la maintenance de l'appareil ne doivent pas être réalisés par des enfants sans surveillance.

**Attention.** Sans surveillance, toute cuisson de graisse ou d'huile sur une plaque de cuisine chauffante comporte une certaine dangerosité avec un risque d'incendie.

Ne JAMAIS essayer d'éteindre le feu avec de l'eau, mais débrancher l'appareil et couvrir la flamme avec un couvercle ou une couverture ininflammable.

**Attention.** Risque d'incendie: ne pas accumuler d'objets sur la surface de cuisson.

L'appareil ne doit pas être commandé par une horloge externe ou par un système de commande à distance indépendant.

## INDICATIONS CONCERNANT LA SÉCURITÉ D'UTILISATION

---

L'utilisation d'appareils de nettoyage fonctionnant à la vapeur est formellement proscrite en hygiène de la plaque.

**ATTENTION.** Le processus de cuisson doit être surveillé. Un processus de cuisson court doit être surveillé sans interruption.

**MISE EN GARDE.** Utiliser uniquement les dispositifs de protection de table de cuisson conçus par le fabricant de l'appareil de cuisson ou indiqués par le fabricant de l'appareil dans les instructions d'utilisation comme adaptés ou les dispositifs de protection de table de cuisson intégrés à l'appareil. L'utilisation de dispositifs de protection non appropriés peut entraîner des accidents

- Cet appareil doit être installé conformément aux règles en vigueur et utilisé uniquement dans des pièces bien aérées. Prendre connaissance du mode d'emploi avant l'installation et l'utilisation de l'appareil.
- Ne pas permettre aux enfants de jouer avec l'appareil. Les surfaces brûlantes des foyers, les grilles, les récipients contenant des liquides chauds peuvent être une cause de brûlures chez les enfants.
- Veiller à ce que le câble d'alimentation des appareils ménagers utilisés ne touche pas les parties chaudes de la cuisinière.
- Après l'installation de la table de cuisson, la fiche du câble de raccordement doit rester accessible.
- Ne pas installer la table de cuisson à proximité d'appareils de refroidissement.
- Ne pas laisser la cuisinière sans surveillance lorsque vous faites frire des aliments. Huiles et graisses peuvent prendre feu en raison d'une surchauffe.
- Faire attention au moment où un liquide entre en ébullition, afin d'éviter que celui-ci ne déborde sur les foyers.
- En cas de dommage à la cuisinière, celle-ci ne peut être à nouveau utilisée qu'après élimination du défaut par un spécialiste.
- Ne pas ouvrir le robinet d'alimentation en gaz ou celui de la bouteille sans avoir vérifié que tous les boutons étaient fermés.
- Éviter que les foyers ne soient mouillés ou sales Nettoyer et sécher immédiatement les foyers sales dès que ceux-ci ont refroidi.
- Ne pas poser de récipient directement sur les brûleurs.
- Ne pas poser de récipient pesant plus de 5 kg sur la grille au-dessus d'un foyer, ne pas dépasser 25 kg pour la grille entière. Il est interdit de mettre un récipient sur deux foyers en même temps.

## CONSEILS DE SÉCURITÉ

---

- Ne pas heurter les boutons ni les foyers.
- Toute modification ou réparation de la cuisinière par des personnes non habilitées est interdite.
- Il est interdit de tourner les boutons de la cuisinière sans avoir dans les mains une allumette allumée ou un allume-gaz.
- Il est interdit d'éteindre la flamme du foyer en soufflant.
- Il est interdit d'apporter soi-même des modifications visant à l'utilisation d'un autre type de gaz, de changer la cuisinière de place et de procéder à des modifications dans le système d'alimentation. Ces opérations ne peuvent être effectuées que par un installateur agréé.
- Ne pas laisser les petits enfants ni les personnes n'ayant pas lu le mode d'emploi s'approcher à la cuisinière.
- **EN CAS DE SUSPICION D'UNE FUITE DE GAZ, IL EST INTERDIT:**  
d'allumer des allumettes, de fumer des cigarettes, d'allumer et d'éteindre des appareils électriques (sonnerie ou interrupteur d'éclairage) et d'utiliser d'autres équipements électriques ou mécaniques produisant des étincelles électriques ou mécaniques. Dans ce cas, fermer immédiatement le robinet sur la bouteille de gaz ou la vanne coupant l'alimentation en gaz, aérer la pièce puis faire appel à une personne agréée afin d'effectuer les réparations.
- Dans tous les cas de dysfonctionnement technique, couper impérativement l'alimentation électrique de la cuisinière (en respectant le principe ci-dessus) et faire réparer.
- Ne pas raccorder à l'installation de gaz de câble d'antenne, par exemple de radios.
- En cas d'inflammation du gaz s'échappant d'une installation non étanche, couper immédiatement l'alimentation en gaz à l'aide de la vanne d'arrêt.
- En cas d'inflammation du gaz s'échappant du robinet non étanche de la bouteille de gaz il faut: mettre une couverture humide sur la bouteille afin de la refroidir, fermer le robinet sur la bouteille. Après refroidissement, placer la bouteille à l'air libre. Il est interdit de réutiliser la bouteille endommagée.
- Lorsque la cuisinière n'est pas utilisée pendant plusieurs jours, fermer la vanne principale d'alimentation en gaz, pour ce qui est de la bouteille, la fermer après chaque utilisation.
- Attention! Si le câble d'alimentation non débranchable est endommagé, il doit être échangé chez le fabricant, dans un établissement de réparations spécialisé ou par une personne qualifiée afin d'éviter tout danger.
- L'utilisation d'un appareil de cuisson et d'un four provoque une sécrétion de chaleur et d'humidité dans la pièce dans laquelle il est installé. S'assurer que la cuisine est bien ventilée: maintenir ouvertes les ouvertures de ventilation naturelles ou installer des ventilations mécaniques (hotte aspirante).
- L'utilisation intensive et prolongée de l'appareil peut nécessiter une ventilation supplémentaire, par exemple l'ouverture d'une fenêtre, ou d'une ventilation plus efficace, par exemple l'augmentation de la puissance d'aspiration de la hotte si une hotte est utilisée.

## ÉCONOMIES D'ÉNERGIE

---



Qui profite de l'énergie de manière responsable non seulement protège le budget du ménage, mais aussi participe consciemment à la protection de l'environnement. C'est pourquoi

aidons, économisons l'énergie électrique! Et pour cela il faut respecter règles suivantes :

- **Utilisation d'ustensiles de cuisine appropriés**

La surface d'un récipient de cuisson ne doit jamais être plus petite que la couronne de flamme du foyer.

Ne pas oublier de fermer les récipients avec des couvercles.

- **Veiller à la propreté des brûleurs, de la grille et de la plaque.**

Les salissures perturbent la transmission de la chaleur et les restes de nourriture brûlés à plusieurs reprises ne peuvent être enlevés qu'à l'aide de produits chimiques nuisibles à l'environnement.

Veiller particulièrement à la propreté des ouvertures au niveau des brûleurs ainsi que des ouvertures des buses des brûleurs.

- **Éviter les inutiles „coups d'œil dans les casseroles”.**

- **Nepas aménager la plaque à proximité directe de réfrigérateurs ou congélateurs.**

Cela provoque une augmentation inutile de la consommation d'énergie.

## DÉBALLAGE

---



Pour son transport, l'appareil a été emballé afin de le protéger contre les endommagements. Après déballage de l'appareil, prière d'éliminer les éléments de l'emballage

d'une façon non nuisible à l'environnement. Tous les matériaux utilisés pour l'emballage sont inoffensifs pour l'environnement et recyclables à 100% (ils sont marqués par un symbole approprié)

Attention! Lors du déballage, garder les matériaux d'emballage (petits sacs polyéthylène, morceaux de polystyrène, etc.) hors de portée des enfants.

## MISE HORS SERVICE

---



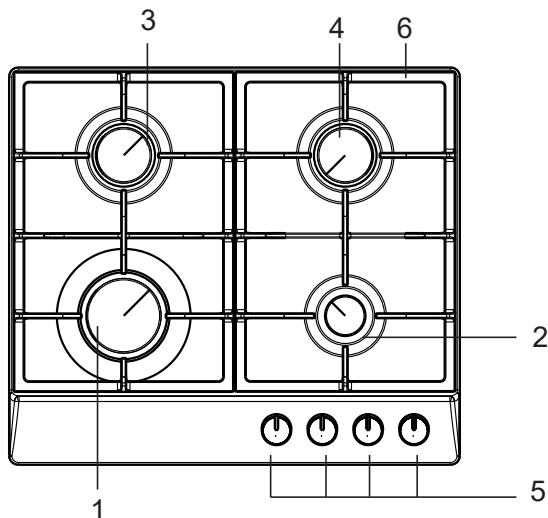
Cet appareil est marqué par le symbole du conteneur à déchets, rayé, conformément à la Directive Européenne 2012/19/UE et à la Loi polonaise sur les appareils électriques et électroniques usagés.

Ce symbole signale que le produit, après sa période d'utilisation, ne pourra pas être éliminé avec d'autres déchets ménagers. L'utilisateur est obligé de le rendre à un point de collecte des appareils électriques et électroniques usagés. De tels points de collecte sont mis en place par les communes, certains magasins et entreprises de ramassage des déchets.

Respecter les règles d'élimination des appareils électriques et électroniques permet d'éviter des conséquences nuisibles à la santé humaine et à l'environnement naturel, à cause de la possibilité de présence de constituants dangereux ou de transformations inappropriées à ce type d'appareil.

## DESCRIPTION DU PRODUIT

### ► Plaque à gaz KMG\* / PGA 4.0\*



- 1,2,3,4 – brûleurs externe  
5 – boutons des foyers avec  
fonction allumeur  
6 – grilles porte-plats

## DONNÉES TECHNIQUES

- hauteur 52 mm
- profondeur 520 mm
- largeur 590 mm
- Poids de la cuisinière 10,3 kg

La plaque est équipée des foyers suivants:

- 1 - grand foyer, puissance max. - 2,8 kW
- 2 - foyers moyens, puissance max. - 1,8 kW
- 3 - petit foyer, puissance max. - 1,0 kW

Catégorie de l'appareil DE II<sub>2ELL3B/P</sub>, NL II<sub>2L3B/P</sub>, AT II<sub>2H3B/P</sub>

La plaque possède un tuyau de raccord - G 1/2"

(\*) Signification des couleurs sur la plaque : R-inoxydable, W-blanc, B-noir

# INSTALLATION

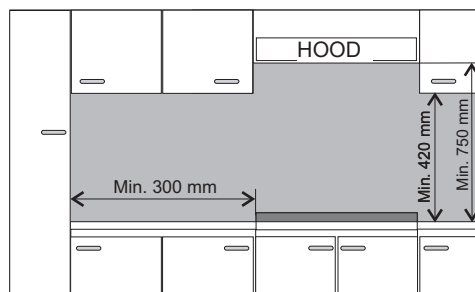
Les instructions suivantes sont destinées aux professionnels agréés installant l'appareil. Ces instructions sont destinées à assurer le professionnalisme des opérations d'installation et de maintenance de l'appareil.



- Avant l'installation, s'assurer que les conditions locales de distribution (type et pression du gaz) et que le réglage de l'appareil sont appropriés.
- Les conditions de réglage de cet appareil sont indiquées sur la plaque signalétique
- Cet appareil n'est pas connecté aux tuyaux d'évacuation de fumée. Il doit être installé et raccordé conformément aux règlements en vigueur en matière d'installation. Veiller particulièrement aux exigences en ce qui concerne la ventilation.

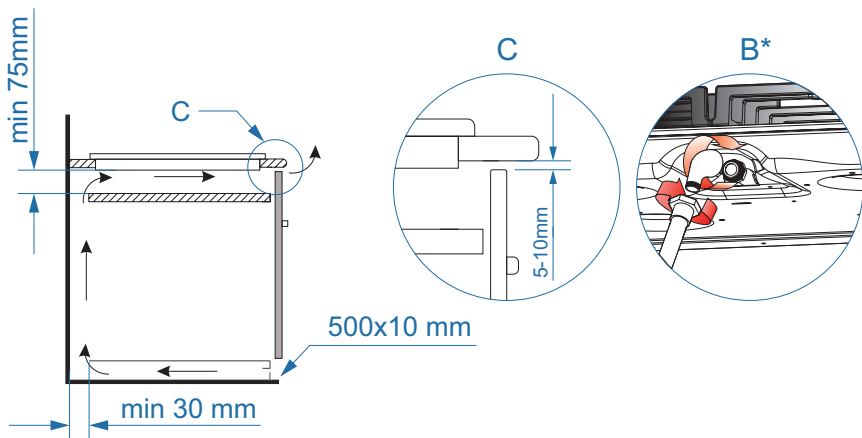
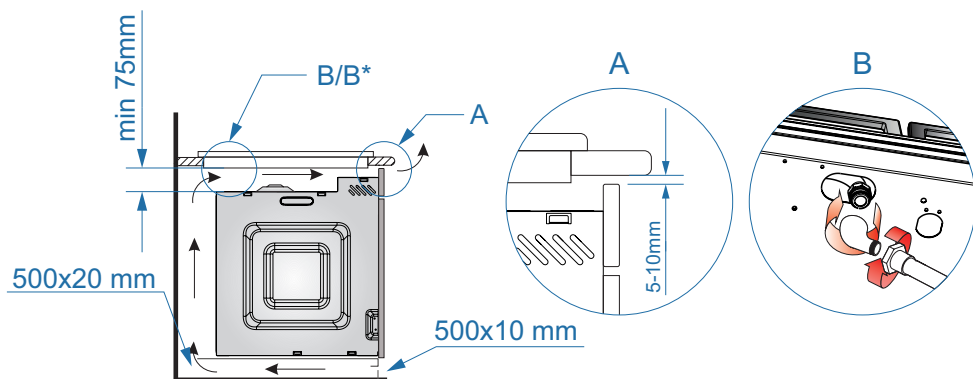
## Emplacement de la plaque

- La cuisine doit être sèche et aérée et posséder une ventilation qui fonctionne correctement, conformément aux réglementations techniques en vigueur .
- La pièce doit être équipée d'un système de ventilation évacuant à l'extérieur la fumée produite lors de la combustion. Cette installation peut être une grille d'aération ou une hotte. Les hottes doivent être installées conformément aux instructions figurant dans leur mode d'emploi.
- La pièce doit également permettre une amenée d'air extérieur, qui est indispensable pour une bonne combustion du gaz. L'amenée d'air ne doit pas être inférieure à  $2\text{m}^3/\text{h}$  pour 1 kW de puissance des foyers. L'air peut être amené directement de l'extérieur à travers un conduit de section min.  $100\text{cm}^2$  , ou indirectement, par les pièces adjacentes qui sont équipées de conduits de ventilation donnant sur l'extérieur.
- La distance entre les brûleurs et le tirage de la cheminée doit être au minimum de 750 mm.



# INSTALLATION

## Installation des plaques à gaz



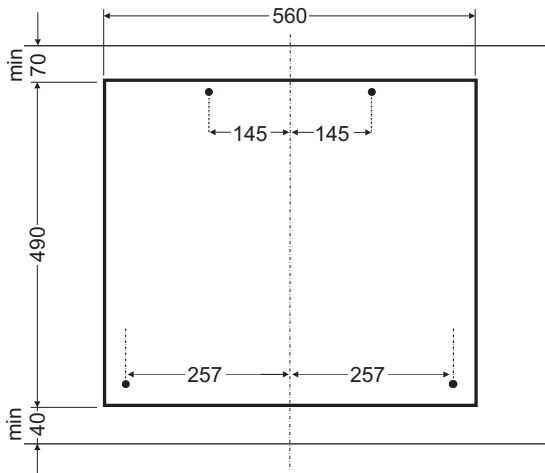
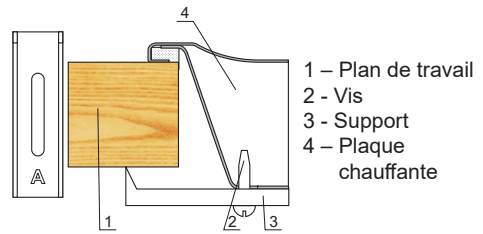
\*en fonction du modèle



# INSTALLATION

## KMG\* / PGA 4.0\*

- préparer une place (ouverture) dans le plan de travail du meuble selon le schéma de montage,
- brancher la plaque à l'alimentation de gaz et à l'alimentation électrique conformément aux instructions figurant dans le mode d'emploi de la cuisinière,
- par en dessous de la plaque, visser légèrement les crochets de fixation,
- dépoussiérer le plan de travail, insérer la plaque dans l'ouverture et la serrer fortement au plan de travail,
- ajuster les supports de montage (fig.) perpendiculairement au bord de la plaque, serrer à fond,
- après le montage de la plaque dans le plan de travail, vérifier son fonctionnement, en particulier le dispositif de sécurité et l'allumeur.



La cuisinière est équipée d'un câble qui doit impérativement être raccordé au circuit de protection (mise à la terre). Elle doit être alimentée par un courant 230 V ~ 50 Hz. Le circuit d'alimentation doit être protégé avec un coupe-circuit 16 A.

# INSTALLATION

## Indications pour l'installateur

### L'installateur doit:

- **Être agréé gaz**
- **Prendre connaissance des** informations figurant sur la plaque signalétique de la cuisinière et sur l'étiquette d'information indiquant le type de gaz pour laquelle elle a été conçue. Comparer ces informations avec les conditions d'acheminement du gaz à l'endroit de l'installation.
- **Vérifier**
  - l'efficacité de la ventilation, c'est-à-dire le renouvellement de l'air dans la pièce
  - l'étanchéité des raccords de gaz.
  - le fonctionnement correct de tous les éléments.
- **Pour un bon fonctionnement des allumeurs et des dispositifs de sécurité**, ajuster le réglage des boutons de gaz à l'aide des rondelles fournies,
  - vérifier le fonctionnement des allumeurs et des dispositifs de sécurité
  - en cas de dysfonctionnement, retirer le bouton, effectuer le réglage en insérant la (les) rondelle(s) sur la tige de la vanne,
  - après avoir effectué le réglage, protéger le système à l'aide de la rondelle de serrage et remettre le bouton.
- **Donner à l'utilisateur** le certificat de raccordement de la cuisinière à gaz et le familiariser avec son utilisation



### ATTENTION!

**Le raccordement de la plaque à une bouteille de gaz liquide ou à une installation existante ne peut être effectué que par un installateur agréé en conformité avec tous les règlements de sécurité.**

La plaque possède un tuyau de raccord fileté de diamètre 1/2 G" servant au raccordement à l'installation de gaz. Sur le modèle fonctionnant au gaz liquéfié (propane-butane) un raccord pour le tuyau  $\varnothing 8 \times 1$  mm est vissé sur l'embout.

Le tuyau d'alimentation en gaz ne doit pas toucher les éléments de protection en métal.



**FAITES ATTENTION: à l'étanchéité des raccords.**

### Attention!

Si au cours du fonctionnement il est nécessaire de remplacer le réducteur, la cuisinière doit faire l'objet d'un contrôle technique comprenant le contrôle des boutons et la vérification du bon fonctionnement du dispositif de sécurité anti fuites.

**Après avoir terminé l'installation, vérifier l'étanchéité de tous les raccords en utilisant, par exemple, de l'eau avec du savon. Il est interdit d'utiliser le feu pour vérifier l'étanchéité.**



**Veillez lire en détail ce mode d'emploi et suivre les instructions y figurant.**

### ATTENTION!

Nous avons affaire à du gaz. Par conséquent, la plaque doit être raccordée à une alimentation en gaz fournissant le type de gaz pour laquelle elle a été conçue.

**La plaque ne doit être branchée que par un installateur agréé.**

Les informations sur le type de gaz pour lequel la plaque a été conçue se trouvent sur la plaque signalétique.

## INSTALLATION

---

### ► Adaptation de la plaque pour un type de gaz particulier

Cette opération ne peut être effectuée que par un installateur agréé.

Si le gaz avec lequel la cuisinière doit être alimenté est différent du gaz prévu dans la version d'usine, c. G-20 20 mbar, remplacer les buses des brûleurs et régler la flamme.

### **ATTENTION!**

Les plaques fournies par le fabricant ont des brûleurs réglés en usine pour fonctionner avec le gaz spécifié sur la plaque signalétique et sur la carte de garantie.

La plaque signalétique se trouve sur le fond de la protection inférieure, elle informe du type de gaz avec lequel la plaque fonctionne. Pour adapter la cuisinière aux autres types de gaz, il faut effectuer les opérations suivantes :

- remplacement des buses (voir tableau),
- réglage du débit réduit des robinets des brûleurs.

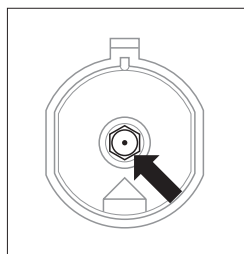
# INSTALLATION

**Brûleurs de type SOMIPRESS.** (selon la désignation « SOMIPRESS. » sur le corps du brûleur)

Type de gaz	Buse du brûleur/diamètre			
	petit	moyen	grand	wok
<b>G20 2E 20 mbar</b>	0,72	0,98	1,17	0,55 + 2 x 0,75
<b>G30 3B/P 37mbar</b>	0,52	0,67	0,83	0,37+ 2 x 0,52
<b>G30 3B/P 50mbar</b>	0,45	0,58	0,75	0,24 + 2 x 0,48



**Une fois les modifications effectuées, placer l'autocollant indiquant le type de gaz avec lequel la plaque fonctionne.**



*Remplacement de la buse du brûleur - retirer la buse à l'aide d'une clé à douille spéciale de 7et la remplacer par une autre selon le type de gaz (voir tableau ci-dessus).*

## Réglage du débit réduit des robinets des brûleurs

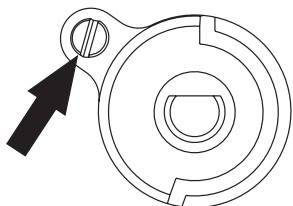
Brûleurs	Flamme	Adaptation de la plaque du gaz liquéfié au gaz naturel.	Adaptation de la plaque du gaz naturel au gaz liquéfié.
Brûleurs de surface	Pleine flamme	Remplacer la buse du brûleur par une buse appropriée selon le tableau des buses	Remplacer la buse du brûleur par une buse appropriée selon le tableau des buses
	Flamme économique	Desserrer légèrement la vis de réglage et ajuster la taille de la flamme	Serrer légèrement la vis de réglage, vérifier la taille et la stabilité de la flamme

## INSTALLATION

### ► Réglage des robinets des brûleurs

Le réglage des robinets des brûleurs doit être effectué sur foyer allumé, en position « flamme économique. »

Pour les des robinets de brûleurs COPRECI, retirer la plaque et ajuster la taille de la flamme économique avec un tournevis.



Pour vérifier la flamme, faire chauffer le foyer avec la flamme entière pendant env. 10 min., tourner ensuite le bouton sur « flamme économique ». La flamme ne doit pas s'éteindre ni se déplacer sur la buse. Si cela se produit, effectuer à nouveau le réglage des robinets.



Les modifications de l'appareil afin de l'adapter à un autre gaz que celui inscrit par le fabricant sur la plaque signalétique de la cuisinière ou l'achat d'une cuisinière fonctionnant avec un autre type de gaz que celui installé dans l'appartement, est de la seule responsabilité de l'utilisateur - l'installateur.

# EXPLOITATION

## Utilisation des brûleurs externes

Une utilisation appropriée de l'appareil, la sélection des paramètres et des récipients appropriés contribuent à des économies d'énergie significatives.

Les économies d'énergie sont les suivantes:

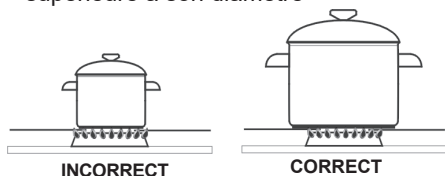
- jusqu'à 60%, lors du choix approprié des récipients de cuisson,
- jusqu'à 60%, lors d'une utilisation appropriée de la cuisinière, ce qui signifie une sélection appropriée de la flamme pendant la cuisson.

Ces économies ne peuvent être réalisées que lorsque les foyers sont maintenus dans un état de propreté constant (en particulier les ouvertures des brûleurs et des buses).

## Sélection des récipients de cuisson

Veiller à ce que le diamètre du fond du récipient soit toujours légèrement plus grand que la couronne de la flamme du foyer, et que le récipient soit recouvert d'un couvercle. Il est recommandé que le diamètre de la casserole soit environ 2,5 à 3 fois plus grand que le diamètre du foyer, ce qui signifie:

- pour le petit foyer, récipients d'un diamètre de 100 à 140 mm,
- pour le foyer moyen, récipients d'un diamètre de 140 à 220 mm,
- pour le grand foyer, récipients d'un diamètre de 200 à 240 mm
- WOK, récipients d'un diamètre de 220 à 260 mm
- la hauteur de la casserole ne doit pas être supérieure à son diamètre



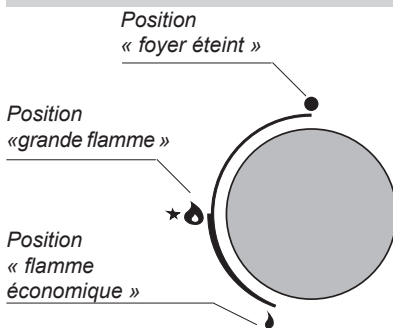
## Couvercle de casserole :

Un couvercle sur la casserole évite les pertes de chaleur et réduit ainsi la durée de cuisson.



**Sur une plaque de cuisson, ne pas utiliser de récipient dont le diamètre dépasse des bords de la plaque.**

## Bouton de commande des foyers

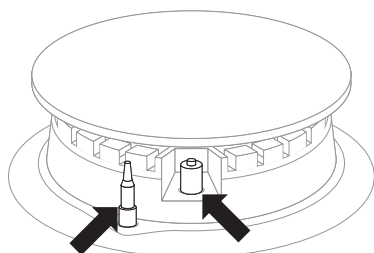


## EXPLOITATION

### Utilisation de la plaque équipée de boutons avec allumeur (symbole « Zp »)

- enfoncer le bouton du foyer choisi jusqu'à ressentir une résistance et le tourner vers la gauche jusqu'à la position « grande flamme » 🔻
- Le maintenir jusqu'à ce qu'il s'allume
- après l'allumage de la flamme du foyer, relâcher le bouton et régler la taille de la flamme.

### Utilisation de la plaque équipée d'une protection anti fuites (symbole « Zt »)



Protection  
anti fuite de gaz

Allumage  
à étincelles



En cas d'échec, répéter l'étape ci-dessus.

Le dispositif de sécurité anti fuite coupe l'alimentation de gaz lors l'extinction de la flamme dans un délai d'environ 60 secondes.

L'alimentation en gaz des brûleurs externes s'ouvre et se règle à l'aide des boutons avec protection anti fuites (version Zs).

Sur les modèles de plaques équipés d'une protection anti fuites des brûleurs externes, maintenir, lors de l'allumage, le bouton enfoncé à fond pendant env. 10 sec. en position « grande flamme » 🔻 afin de faire marcher la protection.

# EXPLOITATION

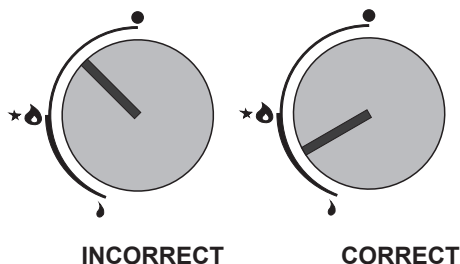
---

## Sélection de la flamme

---

Les foyers correctement ajustés ont une flamme bleue claire avec le cône intérieur nettement délimité. La sélection de la taille de la flamme dépend du réglage du bouton du foyer.

- grande flamme
- petite flamme (appelée « économique »)
- foyer éteint (alimentation en gaz fermée)



L'exemple d'utilisation du foyer représente une utilisation correcte avec sélection de la flamme appropriée.

Pour une cuisson correcte, régler le bouton du foyer en position « grande flamme ● » - afin de faire cuire les aliments et passer en position « petite flamme ● » (économique) pour maintenir le processus de cuisson. En fonction des besoins, il est possible de régler la taille de la flamme.



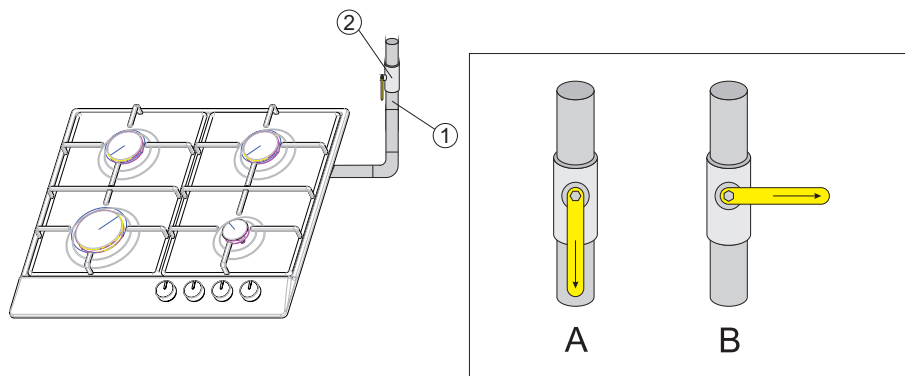
**Il est interdit de régler la flamme sur une position se trouvant entre la position foyer éteint ● et la position grande flamme. ●.**



# EXPLOITATION

## Procédure à suivre en cas de risque de fuite de gaz non brûlé

- 1 Installation de gaz
  - 2 Vanne d'arrêt de l'installation de gaz
- A vanne « ouverte »  
B vanne « fermée »



## Dans toute situation d'urgence, il faut

- Éteindre les foyers
- fermer la vanne d'arrêt de l'installation de gaz
- ventiler la cuisine
- contacter le service de réparation ou un technicien agréé gaz
- ne pas se servir de la plaque jusqu'à l'élimination du défaut.



Certains défauts de fonctionnement simples peuvent être éliminés par l'utilisateur en suivant les instructions.

**LE BRÛLEUR EXTERNE** ne s'allume pas, une odeur de gaz se dégage

- Fermer les robinets des foyers
- fermer la vanne d'arrêt sur l'installation, avant la cuisinière
- aérer la pièce
- retirer le brûleur
- le nettoyer et souffler dans les ouvertures de flamme
- remettre le brûleur
- réessayer d'allumer le foyer

**LE FOYER NE S'ALLUME PAS? CONFIER L'APPAREIL POUR RÉPARATION!**

## NETTOYAGE ET ENTRETIEN

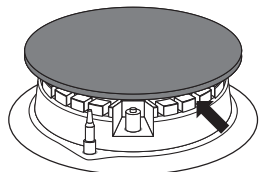
Une attention quotidienne de l'utilisateur pour la propreté de la plaque et pour son entretien approprié a une influence importante pour prolonger son utilisation sans problèmes.



**Avant de commencer le nettoyage ou d'autres opérations d'entretien, toujours débrancher l'appareil de l'alimentation électrique en utilisant l'interrupteur principal ou en retirant la fiche du câble d'alimentation de la prise. Les activités de nettoyage doivent être entreprises seulement après le refroidissement de la plaque. Ne pas utiliser de produits abrasifs. L'utilisation d'appareils de nettoyage fonctionnant à la vapeur est formellement proscrite en hygiène de la plaque.**

### Brûleurs externes, grilles de la plaque

- En cas de foyers et de grilles sales, retirer ces éléments de la cuisinière et les laver à l'eau chaude additionnée d'un produit nettoyant la graisse et la saleté. Les essuyer ensuite. Après avoir retiré la grille, laver soigneusement la plaque sous les foyers et l'essuyer avec un torchon doux et sec. Veiller particulièrement à la propreté des ouvertures au niveau des brûleurs ainsi que des ouvertures des buses des brûleurs. Nettoyer les ouvertures des buses des foyers en utilisant du fil de cuivre fin. Ne pas utiliser de fil d'acier, ne pas percer de trous.



**Les éléments du brûleur doivent toujours être secs. Les molécules d'eau peuvent limiter le débit de gaz et empêcher le brûleur de fonctionner correctement.**

Vérifier que les éléments du brûleur ont été correctement installés après le nettoyage.

CORRECTEMENT



INCORRECTEMENT



- Pour nettoyer les surfaces en émail, utiliser des produits doux. Ne pas utiliser de produits de nettoyage abrasifs, comme par exemple des poudres à récurer abrasives, des pâtes abrasives, des pierres abrasives, pierres ponce, pailles de fer, etc.
- La plaque inoxydable nécessite un pré-lavage complet avant utilisation. Veiller à l'élimination des restes de colle du film enlevé de la plaque lors du montage ou du ruban adhésif servant à emballer la cuisinière.
- La plaque doit être nettoyée après chaque utilisation. Ne pas laisser la plaque se salir excessivement, veiller particulièrement à ne pas laisser brûler les aliments ayant débordé de la casserole.

### Révisions périodiques

En plus des actions d'entretien courant de la plaque, il faut :

- effectuer des contrôles périodiques du fonctionnement des éléments de commande et des ensembles de travail de la plaque. Après échéance de la garantie, effectuer au moins une fois tous les deux ans une révision technique de la plaque dans un point de service après-vente,
- éliminer les anomalies d'exploitation constatées,
- effectuer un entretien périodique des ensembles de travail de la plaque,

## ACTIONS EN SITUATION D'AVARIE

Dans toute situation d'avarie, entreprendre les actions suivantes:

- éteindre les foyers de la plaque
- couper l'alimentation électrique
- confier l'appareil pour réparation
- Cependant, l'utilisateur peut lui-même supprimer certains problèmes selon les indications ci-dessous ; avant de contacter le service après-vente ou autre service de réparations, vérifier les points dans le tableau suivant :

PROBLÈME	CAUSE	MARCHE À SUIVRE
1.L'appareil ne fonctionne pas	- coupure d'électricité	-vérifier dans le tableau électrique, le fusible correspondant, le changer si fondu
2.Le foyer ne s'allume pas	- Ouvertures de flamme sales	- fermer la vanne d'arrêt du gaz, fermer les boutons des robinets des foyers, ventiler la pièce, retirer le brûleur, le nettoyer et souffler dans les ouvertures de flamme
3.L'allumeur de gaz n'allume pas	- coupure d'électricité	- vérifier dans le tableau électrique, le fusible correspondant, le changer si fondu
	- coupure de l'alimentation en gaz	- ouvrir la vanne d'alimentation en gaz
	-allumeur sale (gras)	- nettoyer l'allumeur de gaz
	- le bouton n'a pas été enfoncé assez longtemps	- maintenir le bouton enfoncé jusqu'à obtenir une flamme entière autour de la couronne du brûleur
4.La flamme s'éteint lors de l'allumage du foyer	-bouton relâché trop vite	- maintenir le bouton enfoncé plus longtemps en position « grande flamme »

