



TOLOMEO MULDENLÜFTER



OFIUCO WANDHAUBE



LIPS NEO SCHRÄGHAUBE



DESIRE WEINKÜHLER

# KATALOG | 2023/24

Dunsthauben · Kochfelder · Weinkühler · Mikrowellen · Zubehör

## MULDENLÜFTER

### TOLOMEO

Seite 10-11



### ONBOARD ESSENCE 800

Seite 12



### ONBOARD ESSENCE 600

Seite 13



### DRAFT IN

Seite 14



## SCHRÄGHAUBEN

### PIANO

Seite 16



### AURE PIANO

Seite 17



### AURE

Seite 18



### CALORE

Seite 19



### VENTO III

Seite 20-21



### ANDRO I

Seite 22



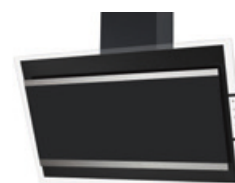
### VAMPIR VI

Seite 23



### BISE

Seite 24



### JORAN II

Seite 25



### F203

Seite 26



### COLLA

Seite 27



### LIPS NEO

Seite 28



### NORTE

Seite 29



### LESTE I

Seite 30



### LESTE II

Seite 31



### FUGA

Seite 32



### LESTE NEO

Seite 33



### KORE

Seite 34



# WANDHAUBEN

**PIANO**  
Seite 36



**PYXIS**  
Seite 37



**OFIUCO**  
Seite 38 - 39



**PHOBOS**  
Seite 40



**Q-BIC**  
Seite 41



**B-OX**  
Seite 42



**BLOCK GLAS**  
Seite 43



**BLOCK**  
Seite 44



**ANGOLO SLIM**  
Seite 45



**SYSTEM**  
Seite 46



**WOKHAUBE**  
Seite 46



**MARS XII**  
Seite 47



**SYSTEM XII**  
Seite 47



## PHOBOS WANDHAUBE



## INSELHAUBEN

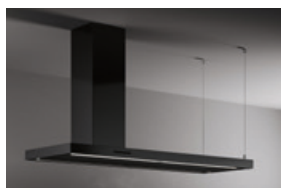
**PHOBOS**

Seite 50



**PYXIS**

Seite 51



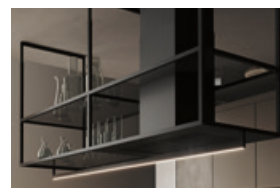
**FÜRSTENBERG I**

Seite 52



**OFIUCO**

Seite 53



**NESO**

Seite 54



**FRAME**

Seite 55



**Q-BIC**

Seite 56



**BLOCK GLAS**

Seite 57



**BLOCK**

Seite 58



**QUADRA**

Seite 59



**ROK**

Seite 60



**KALE**

Seite 61



**KALISTO II**

Seite 62



**LUNA**

Seite 63



## DECKENLÜFTER

**TOPDRAFT PLASMA**

Seite 66



**VOLNAS**

Seite 67



**F207F**

Seite 68



**TOPDRAFT LED**

Seite 69



## EINBAULÜFTER

**ENIGMA**  
Seite 72



**LÜFTERBAUSTEIN**  
Seite 73



**LÜFTERBAUSTEIN I**  
Seite 73



**FLACHLÜFTER BLACK**  
Seite 74



**FLACHLÜFTER IV**  
Seite 74



**FLACHLÜFTER III**  
Seite 75



**FLACHLÜFTER II NEO**  
Seite 75



**FLACHLÜFTER I NEO**  
Seite 76



## UMLUFTFILTER

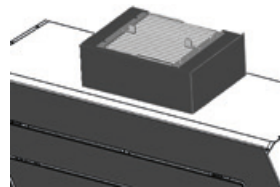
**FILTER FÜR HÄNGESCHRANK**  
Seite 76



**FILTER FÜR WANDHAUBEN**  
Seite 77



**UMLUFTHUTZE**  
Seite 78



**PLASMAFILTER WAND**  
Seite 79



**PLASMAFILTER EINBAU**  
Seite 80



**PLASMASOCKELFILTER**  
Seite 80



## ZUBEHÖR

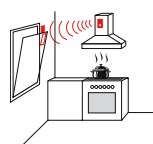
**KOHLEFILTER**  
Seite 81



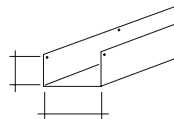
**ABLUFZUBEHÖR**  
Seite 82 - 83



**FENSTERKIPPSCHALTER**  
Seite 83



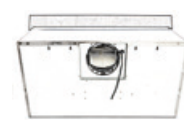
**SCHÄCHTE+KÜRZUNGEN**  
Seite 84 - 85



**EXTERNE MOTOREN**  
Seite 84



**ABLUF NACH HINTEN**  
Seite 85



**WEINKÜHLER**  
Seite 87 - 90



**KOCHFELDER**  
Seite 91



**MIKROWELLE**  
Seite 92



**FRONTEN/RÜCKWÄNDE**  
Seite 93



**LEITERN**  
Seite 94



**PLANUNGSHINWEISE**  
Seite 96 - 97



**FUNDGRUBE**  
Seite 98



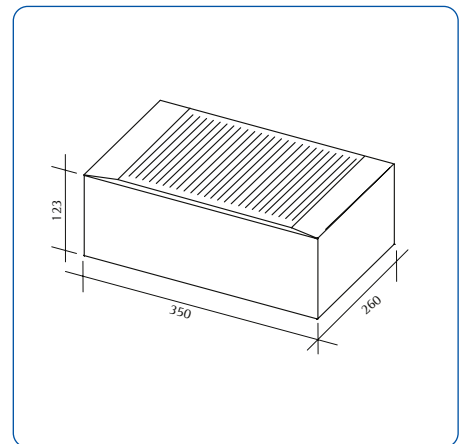
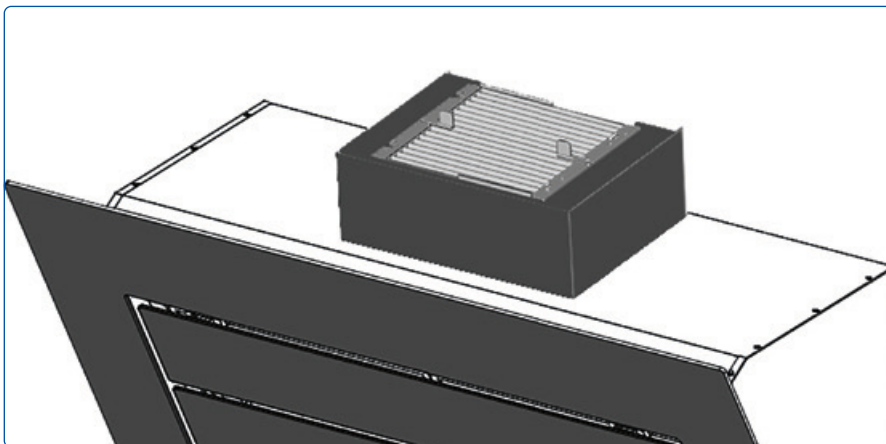
**SERVICEFORMULAR**  
Seite 99





Seit über 25 Jahren produziert das Unternehmen Airforce aus Fabriano Dunstabzugshauben. Das Sortiment umfasst Mullenlüfter, Schräghauben, Inselhauben bis zu klassischen Wandhauben. Die Produkte zeichnen sich durch hohe Qualität, Design und Funktionalität aus. Ab 2023 bietet auch refsta eine Auswahl von Airforce Dunstabzügen an.

## UNIVERSALUMLUFTHUTZE



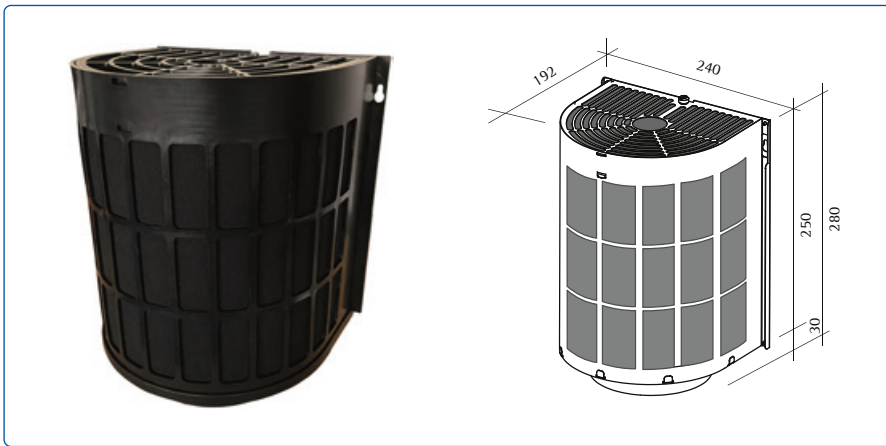
### Deutlich besser als einfache Umlufthutzen:

- weniger Geräusche
- kaum Leistungsverlust
- bessere Geruchsreduktion: max. 83%
- Kohlefilter müssen nur alle 24 Monate getauscht werden
- leichter Tausch der Filter
- regenerieren möglich
- Montage auf dem Stutzen der Dunsthaube

Zu finden auf **SEITE 78**

## UNIVERSALFILTER FÜR WANDHAUBEN

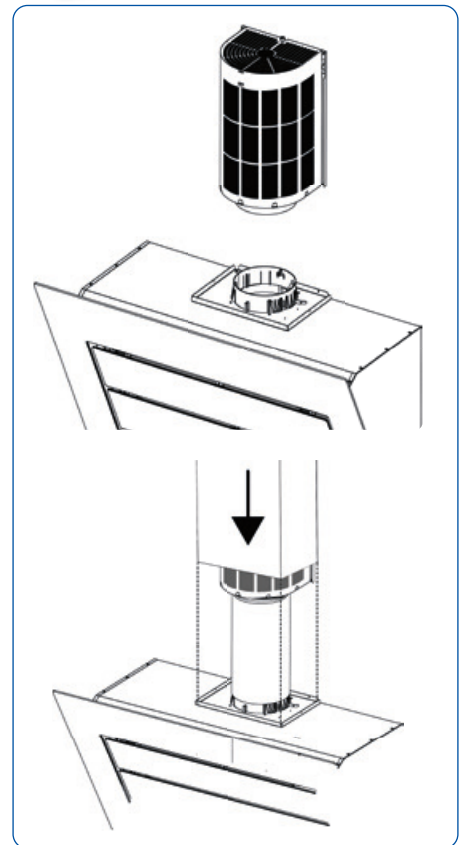
NEU!



### Deutlich besser als klassische Kohlefilter:

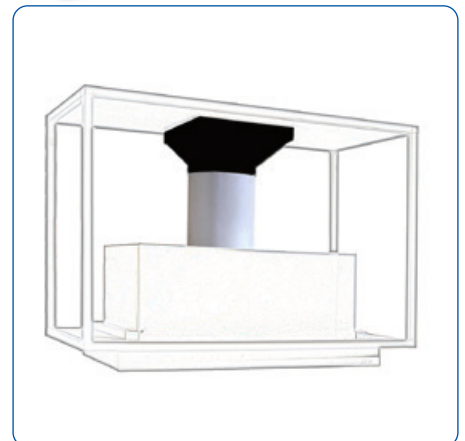
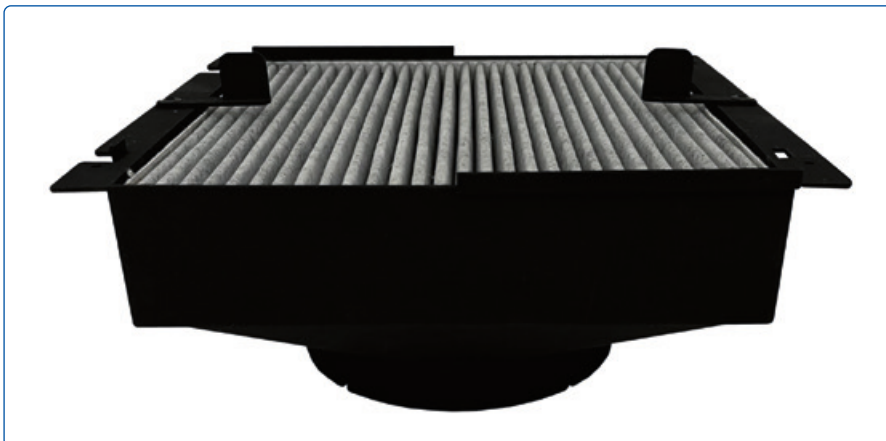
- weniger Geräusche
- kaum Leistungsverlust
- bessere Geruchsreduktion: max. 95%
- müssen nur alle 24 Monate getauscht werden
- regenerieren möglich
- Montage im Schacht, auch direkt auf dem Stutzen möglich

Zu finden auf [SEITE 77](#)



## UNIVERSALFILTER FÜR HÄNGESCHRÄNKE

NEU!



### Deutlich besser als klassische Kohlefilter:

- weniger Geräusche
- kaum Leistungsverlust
- bessere Geruchsreduktion: max. 83%
- müssen nur alle 24 Monate getauscht werden
- leichter Tausch der Filter
- regenerieren möglich
- Montage im im Oberboden des Hängeschrank

Zu finden auf [SEITE 76](#)







MULDENLÜFTER



830ER



600ER



830 ER



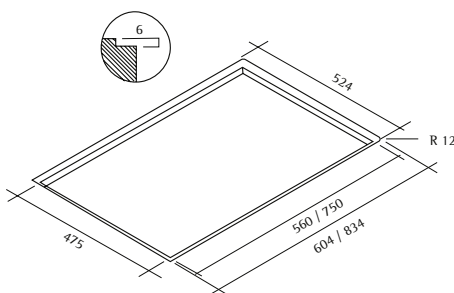
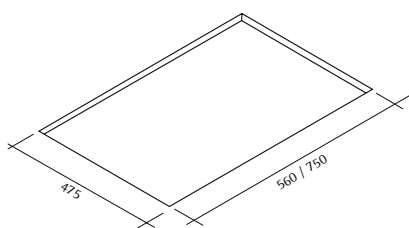
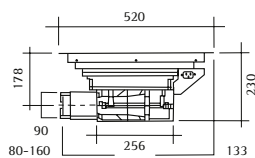
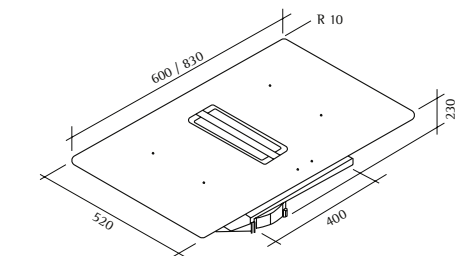
BEZEICHNUNG	MAß	AUSFÜHRUNG	ART.-NR.	UVP
Muldenlüfter	600	schwarz / schwarz	6116	3239,00
	830	schwarz / schwarz	6118	3399,00
Umluftzubehör		Longlife Kohlefilterset Für ungeführte Umluft	K600	129,00
		Umluftversion PLASMA-Sockelfilter 2. Steckdose einplanen (siehe Seite 80)	DPSF	1305,00

TECHNISCHE DATEN MOTOR

Energieeffizienz: **A+**  
 Luftleistung: max. 650 m³/h, IEC 61591  
 Geräusch: 44 - 63 dBA, IEC 60704-2-13  
 Motor: max. 220 W  
 Regelung: Touch Control 8 Stufen + 2 Intensiv  
 Betriebsart: Abluft und Umluft  
 Filter: Metallfilter

TECHNISCHE DATEN KOCHFELD

Ausschnittmaße: aufliegend:  
 600er: 560 x 475 mm  
 830er: 750 x 475 mm  
 flächenbündig:  
 600er: 604 x 524 mm  
 830er: 834 x 524 mm  
 Radius 12 mm  
 Regelung: Touch Control 9 Stufen + Booster  
 Funktionen: Powerstufe, Timer, Kurzzeitwecker, Kindersicherung, Überlaufschutz, Brückenfunktion (links und rechts), Sicherheitsabschaltung, Restwärmeanzeige  
 Kochzonen: Induktion  
 4 x 2,1 (3,7) kW mit Brückenfunktion  
 2 x 4,2 (7,4) kW  
 Anschlusswerte: Spannung AC 380 V, Leistung 7,4 kW



Ausschnittmaße für aufliegenden Einbau

Ausschnittmaße für flächenbündigen Einbau



BEZEICHNUNG	MAß	AUSFÜHRUNG	ART.-NR.	UVP
Muldenlüfter	800	Glas schwarz / schwarz	60680	2999,00
Umluftzubehör		Set für ungeführte Umluft (1 Anschlussstück für die Rückwand und 1 Lüftungsschlitze für den Sockel)	K611	89,00
		Kohlefilter muss hinzu bestellt werden		
		Kohlefilter	K601	109,00
		Umluftversion PLASMA-Sockelfilter 2. Steckdose einplanen (siehe Seite 80)	DPSF	1305,00

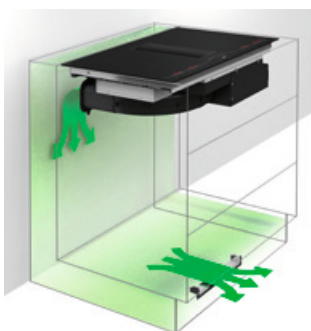


TECHNISCHE DATEN MOTOR

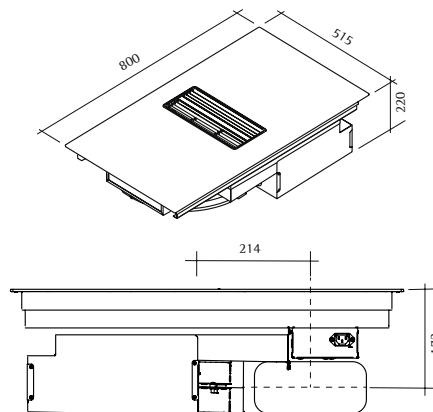
Energieeffizienz:	<b>A+</b>
Luftleistung:	max. 656 m <sup>3</sup> /h, IEC 61591
Geräusch:	48 - 71 dBA, IEC 60704-2-13
Motor:	max. 165 W
Regelung:	Touch Control 5 Stufen + Intensiv
Funktionen:	Fettfiltersättigungsanzeige, Timer,
Betriebsart:	Abluft und Umluft
Filter:	Metallfilter

TECHNISCHE DATEN KOCHFELD

Ausschnittmaße:	auffiegend: 765 x 480 mm flächenbündig: 804 x 519 mm, Radius 5 mm
Regelung:	Touch Control 9 Stufen + Booster
Funktionen:	Powerstufe, Timer, Kurzzeitwecker, Kindersicherung, Überlaufschutz, Brückenfunktion (links und rechts) Sicherheitsabschaltung, Restwärmeanzeige
Kochzonen:	vorne 2 Induktions-Kochzonen 180 x 220 mm, 1,6 (1,85) kW hinten 2 Induktions-Kochzonen 180 x 220 mm, 2,1 (3) kW
Anschlusswerte:	Spannung AC 380 V, Leistung 7,4 kW



Art.-Nr. K611 ungeführte Umluft





BEZEICHNUNG	MAß	AUSFÜHRUNG	ART.-NR.	UVP
Muldenlüfter	600	Glas schwarz / schwarz	60660	2949,00
Umluftzubehör		Set für ungeführte Umluft (1 Anschlussstück für die Rückwand und 1 Lüftungsschlitze für den Sockel)	K611	89,00
		<b>Kohlefilter muss hinzu bestellt werden</b>		
		Kohlefilter	K602	109,00
		<b>Umluftversion PLASMA-Sockelfilter</b> 2. Steckdose einplanen (siehe Seite 80)	DPSF	1305,00

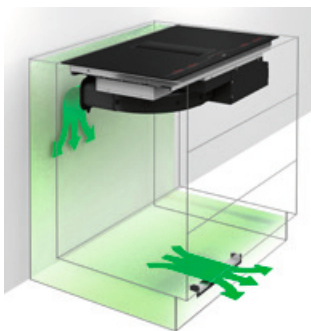


TECHNISCHE DATEN MOTOR

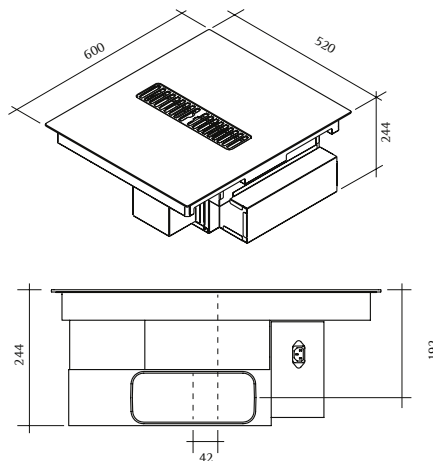
Energieeffizienz:	
Luftleistung:	max. 560 m³/h, IEC 61591
Geräusch:	38 - 70 dBA, IEC 60704-2-13
Motor:	max. 165 W
Regelung:	Touch Control 5 Stufen + Intensiv
Funktionen:	Fettfiltersättigungsanzeige, Timer
Betriebsart:	Abluft und Umluft
Filter:	Metallfilter

TECHNISCHE DATEN KOCHFELD

Ausschnittmaße:	aufliiegend: 564 x 495 mm flächenbündig: 604 x 524 mm, Radius 5 mm
Regelung:	Touch Control 9 Stufen + Booster
Funktionen:	Powerstufe, Timer, Kurzzeitwecker, Kindersicherung, Überlaufschutz, Brückenfunktion (nur rechts) Sicherheitsabschaltung, Restwärmeanzeige
Kochzonen:	Induktion-Kochzonen hinten links ø 160 mm, 1,4 (2) kW vorne links ø 160 mm, 1,4 kW hinten rechts 190 x 220 mm, 2,1 (3) kW vorne rechts 190 x 220 mm, 1,6 (1,85) kW
Anschlusswerte:	Spannung AC 380 V, Leistung 7,4 kW



Art.-Nr. K611 ungeführte Umluft





VORDERSEITE



RÜCKSEITE



BEZEICHNUNG	MAß	AUSFÜHRUNG	ART.-NR.	UVP
Muldenlüfter	800	Glas schwarz / schwarz inkl. Kohlefilter für ungeführte Umluft	9680	1599,00
Umluftzubehör		Kohlefilterset für Nachbestellungen Umluftversion PLASMA-Sockelfilter 2. Steckdose einplanen (siehe Seite 80)	K400 DPSF	129,00 1305,00

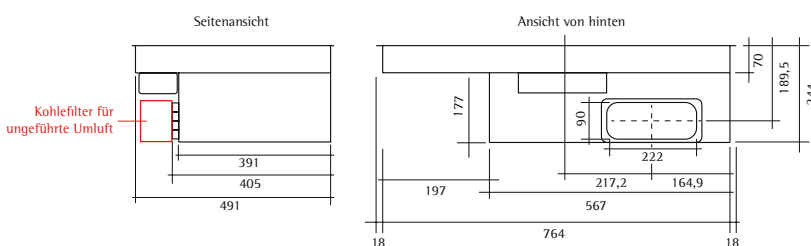
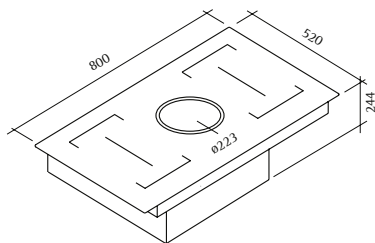
TECHNISCHE DATEN MOTOR

Energieeffizienz:	<b>A+</b>
Luftleistung:	max. 506 m <sup>3</sup> /h, IEC 61591
Geräusch:	max. 64 dBA, IEC 60704-2-13
Motor:	max. 120 W
Regelung:	Slider 10 Stufen
Betriebsart:	Abluft und Umluft
Filter:	Metallfilter

Lieferbar ab September 2023

TECHNISCHE DATEN KOCHFELD

Ausschnittmaße:	aufliegend: 770 x 495 mm flächenbündig: 804 x 524 mm, Radius 8 mm
Regelung:	Slider 10 Stufen
Funktionen:	Booster, Timer, Kurzzeitwecker, Kindersicherung, Überlaufschutz, Brückenfunktion (links und rechts) Sicherheitsabschaltung, Restwärmanzeige
Kochzonen:	Induktion 4 x 1,8 (2,1) kW mit Brückenfunktion 2 x 3 (3,4) kW
Anschlusswerte:	Spannung AC 380 V, Leistung 7,1 kW





SCHRÄGHAUBEN



LIPS NEO



SEHR LEISE



## NEUE TECHNOLOGIE



Die LEDs der neuesten Generation in unseren Dunstabzugshauben sind dimmbar und die Farbtemperatur ist von warmem zu kaltem Licht (von 2700°K bis 4000°K) einstellbar. So kann die Beleuchtung der Dunstabzugshaube an das Licht Ihrer Küche angepasst werden. Die Fläche in unserem Beleuchtungssystem ist perfekt homogen, es sind keine Schatten zu sehen.

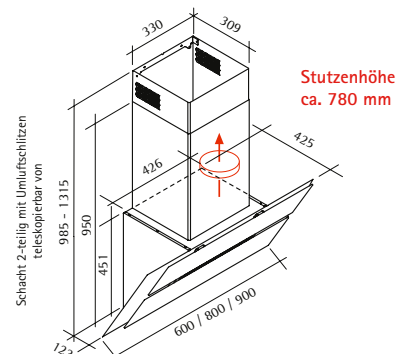
BEZEICHNUNG	MAß	AUSFÜHRUNG	ART.-NR.	UVP
Wandhaube	600	schwarz / Glas schwarz	2296A	1359,00
	800	schwarz / Glas schwarz	2298A	1419,00
	900	schwarz / Glas schwarz	2299A	1419,00
		Schacht schwarz inklusive		
Umluftzubehör		Keramikfilter Für Umluft mit Schacht.	K77	353,00
Zubehör		Amperlink inkl. Fernbedienung	AML	554,00

### TECHNISCHE DATEN

Energieeffizienz:

A+

Luftleistung: max. 700 m<sup>3</sup>/h, IEC 61591  
 Geräusch: 30 - 55 dBA, IEC 60704-2-13  
 Motor: max. 270 W  
 Beleuchtung: 2 x 2 W LED  
 (2700 - 4000 K einstellbar)  
 Regelung: Touch Control 3 Stufen + Intensiv  
 Funktionen: Timer, Lichtfarbe  
 Luftausgang: ø 150 mm  
 Betriebsart: Abluft und Umluft  
 Umluft empfohlen in Stufe 1+2  
 Filter: Metallfilter  
 Stutzhöhe: ca. 780 mm  
 Montagehöhe: min. 420 mm über Kochfeld  
 min. 650 mm über Gaskochfeld  
 Kochfeldempfehlung: max. 600 mm Breite  
 Rückwand: max. 20 mm



### AMPERLINK

- Bedienen Sie zwei Geräte mit einer Schaltung
- Eine Schaltung für Kochfeld und Dunsthaube
- Dunsthaube startet automatisch, wenn Sie kochen
- Mit jedem Glaskochfeld kombinierbar





SEHR LEISE



GEÖFFNET



## NEUE TECHNOLOGIE



Die LEDs der neuesten Generation in unseren Dunstabzugshauben sind dimmbar und die Farbtemperatur ist von warmem zu kaltem Licht (von 2700°K bis 4000°K) einstellbar. So kann die Beleuchtung der Dunstabzugshaube an das Licht Ihrer Küche angepasst werden. Die Fläche in unserem Beleuchtungssystem ist perfekt homogen, es sind keine Schatten zu sehen.

2700°K ..... 4000°K

BEZEICHNUNG	MAß	AUSFÜHRUNG	ART.-NR.	UVP
Wandhaube	600	schwarz / Glas schwarz	2456	1609,00
	800	schwarz / Glas schwarz	2458	1776,00
	900	schwarz / Glas schwarz	2459	1776,00
		Schacht schwarz inklusive		
Umluftzubehör		Keramikfilter Für Umluft mit Schacht.	K77	353,00
Zubehör		Amperlink inkl. Fernbedienung	AML	554,00

### TECHNISCHE DATEN

Energieeffizienz: **A**

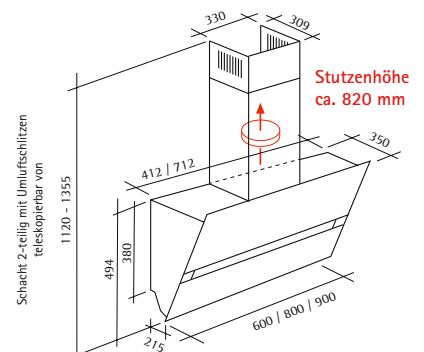
Luftleistung: max. 720 m³/h, IEC 61591  
 Geräusch: 36 - 54 dBA, IEC 60704-2-13  
 Motor: max. 265 W  
 Beleuchtung: 2 x 2 W LED  
 (2700 - 4000 K einstellbar)

Regelung: Touch Control 3 Stufen + Intensiv

Funktionen: Timer, Lichtfarbe  
 Luftausgang: ø 150 mm  
 Betriebsart: Abluft und Umluft  
 Umluft empfohlen in Stufe 1+2

Filter: Metallfilter  
 Stutzhöhe: ca. 820 mm  
 Montagehöhe: min. 420 mm über Kochfeld  
 min. 650 mm über Gaskochfeld

Kochfeldempfehlung: max. 600 mm Breite  
 Rückwand: max. 20 mm



### AMPERLINK

- Bedienen Sie zwei Geräte mit einer Schaltung
- Eine Schaltung für Kochfeld und Dunsthaube
- Dunsthaube startet automatisch, wenn Sie kochen
- Mit jedem Glaskochfeld kombinierbar



GEÖFFNET



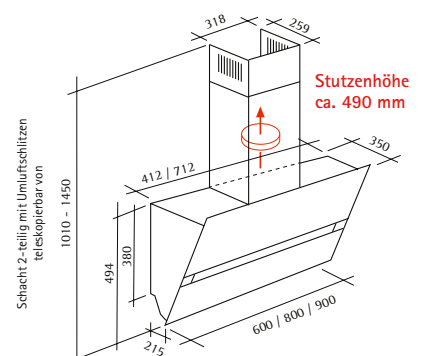
DETAIL VON UNTEN



BEZEICHNUNG	MAß	AUSFÜHRUNG	ART.-NR.	UVP
Wandhaube	600	schwarz / Glas schwarz	2446	1065,00
	800	schwarz / Glas schwarz	2448	1110,00
	900	schwarz / Glas schwarz	2449	1110,00
		Schacht schwarz inklusive		
Umluftzubehör		<b>Umluftversion Universal-Kohlefilter</b> Für Umluft mit Schacht (siehe Seite 77)	K55	139,00
		<b>Umluftversion Hutze: Edelstahl</b> Für Umluft ohne Schacht. Inklusive Kohlefilter K25. Kann zu erhöhter Lautstärke und Leistungseinbußen führen.	4063	148,00
		<b>Umluftversion PLASMA</b> 2. Steckdose einplanen (siehe Seite 79)	PNF350S	885,00
Zubehör		Schachtverlängerung Edelstahl (siehe Seite 84)	158.7	161,00
		Schacht Edelstahl	SPL0073	103,00

TECHNISCHE DATEN

- Energieeffizienz: **A**
- Luftleistung: max. 700 m³/h, IEC 61591
- Geräusch: max. 58 dBA, IEC 60704-2-13
- Motor: max. 250 W
- Beleuchtung: 2 x 1 W LED (3000 K)
- Regelung: Touch Control 3 Stufen + Intensiv
- Funktionen: Fettfiltersättigungsanzeige, Timer, „clean air“-Funktion
- Luftausgang: ø 150 mm
- Betriebsart: Abluft und Umluft  
Umluft empfohlen in Stufe 1+2
- Filter: Metallfilter
- Stutzhöhe: ca. 490 mm
- Montagehöhe: min. 420 mm über Kochfeld,  
min. 650 mm über Gaskochfeld
- Rückwand: max. 20 mm





**NEUE TECHNOLOGIE**



Anti-Drop ist ein innovatives Antikondensationssystem, das die Oberflächen der Dunsthauben erwärmt auf die heißer Wasserdampf trifft. Durch die Erwärmung der Oberfläche verhindert dieses System, dass sich Kondenswasser oder Wassertropfen bilden, die wieder auf das Kochfeld tropfen.

ANTI-DROP, gegen Kondensbildung



GEÖFFNET

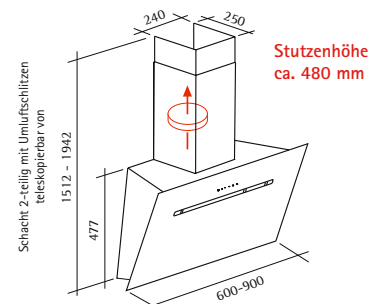


BEZEICHNUNG	MAß	AUSFÜHRUNG	ART.-NR.	UVP
Schräghaube	600	schwarz/Glas schwarz	60960	1619,00
	900	schwarz/Glas schwarz	60990	1779,00
		schacht schwarz inklusive		
Umluftzubehör		<b>Umluftversion Universal-Kohlefilter</b> Für Umluft mit Schacht (siehe Seite 77)	K55	139,00
		<b>Umluftversion Hutze: matt schwarz</b> Für Umluft ohne Schacht. Inklusive Kohlefilter.	K350	149,00
		<b>Umluftversion PLASMA</b> 2. Steckdose einplanen	PNF350S	885,00



**TECHNISCHE DATEN**

- Energieeffizienz: **A**
- Luftleistung: max. 600 m³/h, IEC 61591
- Geräusch: 46 - 66 dBA, IEC 60704-2-13
- Motor: 200 W
- Beleuchtung: 1 x 7 W LED-Leiste (3000K)
- Regelung: Touch Control 3 Stufen + Intensiv
- Funktionen: Anti-Drop, Fettfiltersättigungsanzeige, Timer
- Luftausgang: ø 150 mm
- Betriebsart: Abluft und Umluft  
Umluft empfohlen in Stufe 1+2
- Filter: Metallfilter
- Stutzhöhe: ca. 480 mm
- Montagehöhe: min. 420 mm über Kochfeld  
min. 650 mm über Gaskochfeld
- Rückwand: max. 20 mm



WEISS (ÄHNLICH RAL 9016)



MAGNOLIE (ÄHNLICH RAL 9001)

PERLGRAU (ÄHNLICH RAL 7004)

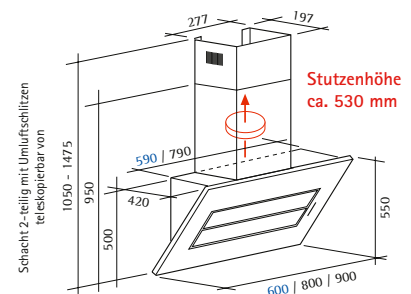
SCHWARZ (ÄHNLICH RAL 9005)



BEZEICHNUNG	MAß	AUSFÜHRUNG	ART.-NR.	UVP
Wandhaube	600	Edelstahl / Glas weiß	6536	1198,00
	800	Edelstahl / Glas weiß	6538	1278,00
	900	Edelstahl / Glas weiß	6539	1278,00
Wandhaube	600	Edelstahl / Glas schwarz	6546	1198,00
	800	Edelstahl / Glas schwarz	6548	1278,00
	900	Edelstahl / Glas schwarz	6549	1278,00
Wandhaube	600	Edelstahl / Glas magnolie	6556	1342,00
	800	Edelstahl / Glas magnolie	6558	1548,00
	900	Edelstahl / Glas magnolie	6559	1548,00
Wandhaube	600	Edelstahl / Glas perlgrau	6586	1342,00
	800	Edelstahl / Glas perlgrau	6588	1548,00
	900	Edelstahl / Glas perlgrau	6589	1548,00
Wandhaube	900	Edelstahl / Glas kupfer	6189	1548,00
Umluftzubehör		Edelstahlschacht inklusive		
		<b>Umluftversion Universal-Kohlefilter</b> Für Umluft mit Schacht (siehe Seite 77)	K55	139,00
		<b>Umluftversion Hutze: matt schwarz</b> Für Umluft ohne Schacht. Inklusive Kohlefilter.	K350	149,00
		<b>Umluftversion Hutze: Edelstahl</b> Für Umluft ohne Schacht. Inklusive Kohlefilter K61. Kann zu erhöhter Lautstärke und Leistungseinbußen führen.	6503	149,00
	<b>Umluftversion PLASMA</b> 2. Steckdose einplanen	PNF350S	885,00	
Zubehör		Schachtverlängerung Edelstahl (siehe Seite 84)	158.5	250,00
		Umbau Abluft nach hinten für 800 und 900 mm Breite (siehe Seite 85)	885	200,00
		Schacht schwarz	0602	66,00

## TECHNISCHE DATEN

Energieeffizienz:	<b>A</b>
Luftleistung:	max. 773 m³/h, IEC 61591
Geräusch:	42 - 57 dBA, IEC 60704-2-13
Motor:	max. 280 W
Beleuchtung:	2 x 1,5 W LED (4000 K)
Regelung:	Touch Control 3 Stufen + Intensiv
Funktionen:	Timer, „clean air“-Funktion
Luftausgang:	ø 150 mm
Betriebsart:	Abluft und Umluft Umluft empfohlen in Stufe 1+2
Filter:	Metallfilter
Stutzhöhe:	ca. 530 mm
Montagehöhe:	min. 420 mm über Kochfeld min. 650 mm über Gaskochfeld
Rückwand:	max. 20 mm



**SCHWARZ**

900 mm



**WEISS**

600 mm



**MAGNOLIE (ÄHNLICH RAL 9001)**

600 mm



BEZEICHNUNG	MAß	AUSFÜHRUNG	ART.-NR.	UVP
Wandhaube	600	weiß / Glas weiß	4156	931,00
	800	weiß / Glas weiß	4158	966,00
	900	weiß / Glas weiß	4159	966,00
Wandhaube	600	schwarz / Glas schwarz	4166	931,00
	800	schwarz / Glas schwarz	4168	966,00
	900	schwarz / Glas schwarz	4169	966,00
Wandhaube	600	magnolie / Glas magnolie	4176	1004,00
	800	magnolie / Glas magnolie	4178	1076,00
	900	magnolie / Glas magnolie Edelstahlschacht inklusive	4179	1076,00
Umluftzubehör		<b>Umluftversion Universal-Kohlefilter</b> Für Umluft mit Schacht (siehe Seite 77)	K55	139,00
		<b>Umluftversion Hutze: matt schwarz</b> Für Umluft ohne Schacht. Inklusive Kohlefilter.	K350	149,00
		<b>Umluftversion Hutze: Edelstahl</b> Für Umluft ohne Schacht. Inklusive Kohlefilter K61. Kann zu erhöhter Lautstärke und Leistungseinbußen führen.	6503	149,00
		<b>Umluftversion PLASMA</b> 2. Steckdose einplanen (siehe Seite 79)	PNF350S	885,00
Zubehör		Schachtverlängerung Edelstahl (siehe Seite 84)	158.5	250,00
		Schacht schwarz	0602	66,00

### TECHNISCHE DATEN

Energieeffizienz: **A**

Luftleistung: max. 773 m<sup>3</sup>/h, IEC 61591

Geräusch: 42 - 57 dBA, IEC 60704-2-13

Motor: max. 280 W

Beleuchtung: 2 x 1,5 W LED (4000 K)

Regelung: Touch Control 3 Stufen + Intensiv

Funktionen: Timer, „clean air“-Funktion

Luftausgang: ø 150 mm

Betriebsart: Abluft und Umluft  
Umluft empfohlen in Stufe 1+2

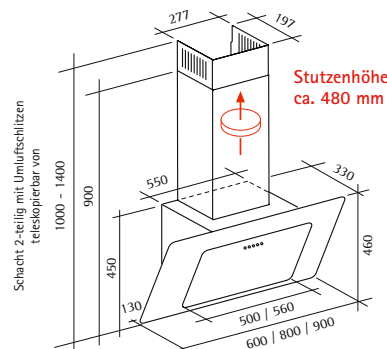
Filter: Metallfilter

Stutzhöhe: ca. 480 mm

Montagehöhe: min. 420 mm über Kochfeld  
min. 650 mm über Gaskochfeld

Kochfeldempfehlung: max. 600 mm Breite

Rückwand: max. 20 mm

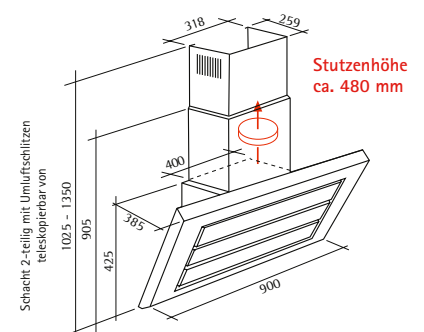




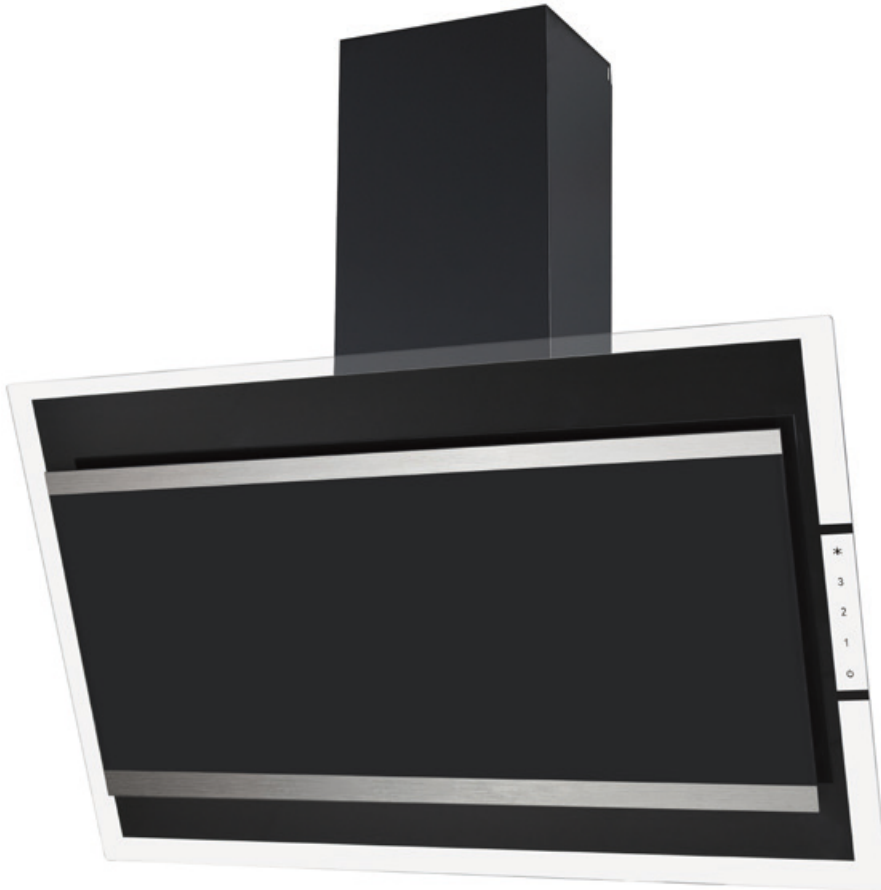
BEZEICHNUNG	MAß	AUSFÜHRUNG	ART.-NR.	UVP
Wandhaube	900	Edelstahl Edelstahlschacht inklusive	4029	1012,00
Umluftzubehör		<b>Umluftversion Universal-Kohlefilter</b> Für Umluft mit Schacht (siehe Seite 77)	K55	139,00
		<b>Umluftversion Hutze: matt schwarz</b> Für Umluft ohne Schacht. Inklusive Kohlefilter.	K350	149,00
		<b>Umluftversion Hutze: Edelstahl</b> Für Umluft ohne Schacht. Inklusive Kohlefilter K25. Kann zu erhöhter Lautstärke und Leistungseinbußen führen.	4003	148,00
		<b>Umluftversion PLASMA</b> 2. Steckdose einplanen (siehe Seite 79)	PNF350S	885,00
Zubehör		Schachtverlängerung Edelstahl (siehe Seite 84)	158.7	161,00

TECHNISCHE DATEN

- Energieeffizienz: **A**
- Luftleistung: 270 - 700 m³/h, IEC 61591
- Geräusch: 37 - 57 dBA, IEC 60704-2-13
- Motor: max. 250 W
- Beleuchtung: 2 x 1,5 W LED (3000 K)
- Regelung: Softtouch 3 Stufen + Intensiv
- Funktionen: Fettfiltersättigungsanzeige, Timer, „clean air“-Funktion
- Luftausgang: ø 150 mm
- Betriebsart: Abluft und Umluft  
Umluft empfohlen in Stufe 1+2
- Filter: Metallfilter
- Stutzhöhe: ca. 480 mm
- Montagehöhe: min. 420 mm über Kochfeld,  
min. 650 mm über Gaskochfeld
- Rückwand: max. 20 mm



SCHWARZ



WEISS

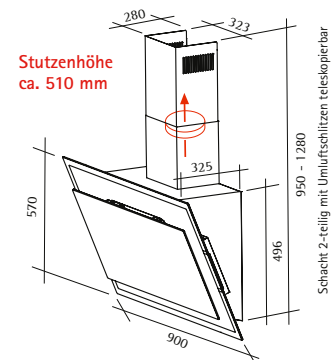


Metallfettfilter auch an der Unterseite

BEZEICHNUNG	MAß	AUSFÜHRUNG	ART.-NR.	UVP
Wandhaube	900	weiß / Glas weiß	9659	1072,00
	900	schwarz / Glas schwarz	9669	1072,00
		Schacht inklusive		
Umluftzubehör		<b>Umluftversion Universal-Kohlefilter</b> Für Umluft mit Schacht (siehe Seite 77)	K55	139,00
		<b>Umluftversion Hutze: matt schwarz</b> Für Umluft ohne Schacht. Inklusive Kohlefilter.	K350	149,00
		<b>Umluftversion Hutze: Edelstahl</b> Für Umluft ohne Schacht. Inklusive Kohlefilter K46. Kann zu erhöhter Lautstärke und Leistungseinbußen führen.	9603	149,00
		<b>Umluftversion PLASMA</b> 2. Steckdose einplanen (siehe Seite 79)	PNF350S	885,00

### TECHNISCHE DATEN

- Energieeffizienz: **A+**
- Luftleistung: max. 650 m<sup>3</sup>/h, IEC 61591
- Geräusch: max. 58 dBA, IEC 60704-2-13
- Motor: max. 190 W
- Beleuchtung: 2 x 0,5 W LED (3000 K)
- Regelung: Touch Control 3 Stufen + Intensiv
- Funktionen: Timer
- Luftausgang: ø 150 mm
- Betriebsart: Abluft und Umluft  
Umluft empfohlen in Stufe 1+2
- Filter: Metallfilter
- Stutzhöhe: ca. 510 mm
- Montagehöhe: min. 420 mm über Kochfeld  
min. 650 mm über Gaskochfeld
- Rückwand: max. 20 mm





SCHWARZ / RAHMEN KUPFER



WEISS



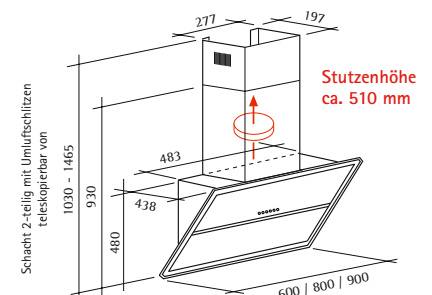
BETRIEB NUR MIT GEÖFFNETER FRONT MÖGLICH



BEZEICHNUNG	MAß	AUSFÜHRUNG	ART.-NR.	UVP
Wandhaube	600	weiß / Glas weiß	6476	1025,00
	800	weiß / Glas weiß	6478	1102,00
	900	weiß / Glas weiß	6479	1102,00
Wandhaube	600	schwarz / Glas schwarz	6486	1025,00
	800	schwarz / Glas schwarz	6488	1102,00
	900	schwarz / Glas schwarz	6489	1102,00
Wandhaube	900	schwarz / Glas schwarz / Rahmen kupfer	6389	1132,00
		Schacht inklusive		
Umluftzubehör		<b>Umluftversion Universal-Kohlefilter</b> Für Umluft mit Schacht (siehe Seite 77)	K55	139,00
		<b>Umluftversion Hutze: matt schwarz</b> Für Umluft ohne Schacht. Inklusive Kohlefilter.	K350	149,00
		<b>Umluftversion Hutze: Edelstahl</b> Für Umluft ohne Schacht. Inklusive Kohlefilter K61.	6433	149,00
		<b>Umluftversion PLASMA</b> 2. Steckdose einplanen (siehe Seite 79)	PNF350S	885,00
Zubehör		Schachtverlängerung Edelstahl	158.5	250,00

### TECHNISCHE DATEN

- Energieeffizienz: **A**
- Luftleistung: max. 784 m³/h, IEC 61591
- Geräusch: 42 - 59 dBA, IEC 60704-2-13
- Motor: max. 280 W
- Beleuchtung: 2 x 1,5 W LED (4000 K)
- Regelung: Touch Control 3 Stufen + Intensiv
- Funktionen: Timer
- Luftausgang: ø 150 mm
- Betriebsart: Abluft und Umluft  
Umluft empfohlen in Stufe 1+2
- Filter: Metallfilter
- Stützhöhe: ca. 510 mm
- Montagehöhe: min. 420 mm über Kochfeld  
min. 650 mm über Gaskochfeld
- Rückwand: max. 20 mm



Motor drehbar für Abluft nach hinten. Skizze auf Anfrage.



## NEUE TECHNOLOGIE



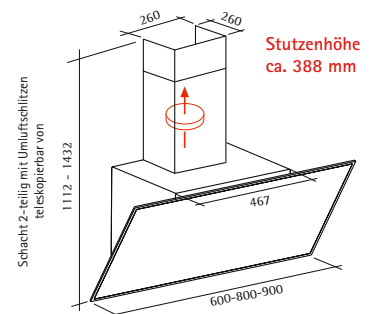
Ein Temperatursensor in der Haube schaltet den Motor ein und wählt die Geschwindigkeit passend zu der vom Kochfeld kommende Wärme. So wird immer die optimale Motorstufe für Ihr Kochverhalten gewählt.

BEZEICHNUNG	MAß	AUSFÜHRUNG	ART.-NR.	UVP
Schräghaube	600	schwarz/Glas schwarz	60060	699,00
	800	schwarz/Glas schwarz	60080	769,00
	900	schwarz/Glas schwarz	60090	769,00
		Schacht muss hinzu bestellt werden		
Zubehör		Schacht schwarz	60026	149,00
Umluftzubehör		<b>Umluftversion Universal-Kohlefilter</b> Für Umluft mit Schacht (siehe Seite 77)	K55	139,00
		<b>Umluftversion Hutze: matt schwarz</b> Für Umluft ohne Schacht. Inklusive Kohlefilter.	K350	149,00
		<b>Umluftversion PLASMA</b> 2. Steckdose einplanen	PNF350S	885,00



### TECHNISCHE DATEN

- Energieeffizienz: **A**
- Luftleistung: max. 660 m<sup>3</sup>/h, IEC 61591
- Geräusch: 50 - 66 dBA, IEC 60704-2-13
- Motor: 225 W
- Beleuchtung: 2 x 2,1 W LED (3500 K)
- Regelung: Touch Control 3 Stufen + Intensiv
- Funktionen: Wärmesensor, Fettfiltersättigungsanzeige, Timer
- Luftausgang: ø 150 mm
- Betriebsart: Abluft und Umluft  
Umluft empfohlen in Stufe 1+2
- Filter: Metallfilter
- Stutzhöhe: ca. 388 mm
- Montagehöhe: min. 420 mm über Kochfeld  
min. 650 mm über Gaskochfeld
- Rückwand: max. 20 mm





OFFEN



Haube öffnet motorisch

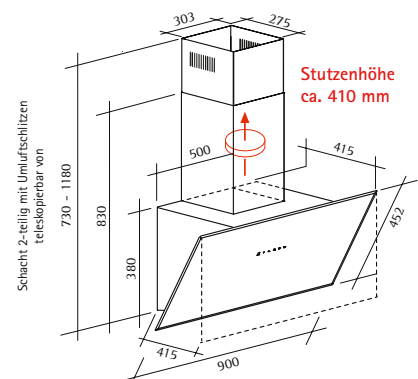
BEZEICHNUNG	MAß	AUSFÜHRUNG	ART.-NR.	UVP
Wandhaube	900	Edelstahl / Glas schwarz	9129	549,00
		Edelstahlschacht inklusive		
Umluftzubehör		<b>Umluftversion Universal-Kohlefilter</b> Für Umluft mit Schacht (siehe Seite 77)	K55	139,00
		<b>Umluftversion Hutze: matt schwarz</b> Für Umluft ohne Schacht. Inklusive Kohlefilter.	K350	149,00
		<b>Umluftversion Hutze: Edelstahl</b> Für Umluft ohne Schacht. Inklusive Kohlefilter K92. Kann zu erhöhter Lautstärke und Leistungseinbußen führen.	9003	149,00
		<b>Umluftversion PLASMA</b> 2. Steckdose einplanen (siehe Seite 79)	PNF350S	885,00
		Standard-Kohlefilter für Nachbestellungen	K92	39,00

## TECHNISCHE DATEN

Energieeffizienz:



Luftleistung: max. 650 m<sup>3</sup>/h, IEC 61591  
 Geräusch: max. 60 dBA, IEC 60704-2-13  
 Motor: 230 W  
 Beleuchtung: 2 x 1 W LED (3000 K)  
 Regelung: Touch Control 3 Stufen  
 Funktionen: Timer  
 Luftausgang: ø 150 mm  
 Betriebsart: Abluft und Umluft  
 Umluft empfohlen in Stufe 1+2  
 Metallfilter  
 Filter: ca. 410 mm  
 Stutzenhöhe: min. 420 mm über Kochfeld  
 min. 650 mm über Gaskochfeld  
 Kochfeldempfehlung: max. 600 mm Breite  
 Rückwand: max. 20 mm



SCHWARZ



800ER



600ER



Metallfettfilter auch an der Unterseite

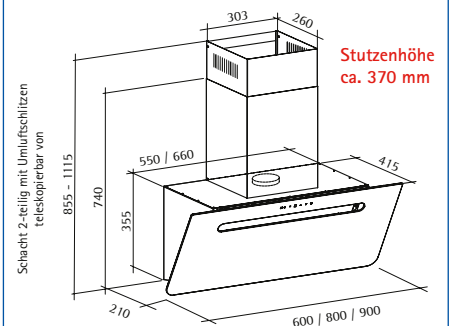
BEZEICHNUNG	MAß	AUSFÜHRUNG	ART.-NR.	UVP
Wandhaube	600	schwarz / Glas schwarz	8676	759,00
	800	schwarz / Glas schwarz	8678	799,00
	900	schwarz / Glas schwarz	8679	799,00
Schacht schwarz inklusive				

Lips weiß in 800 und 900 mm noch verfügbar. Siehe Seite 98

Umluftzubehör	Umluftversion Universal-Kohlefilter Für Umluft mit Schacht (siehe Seite 77)	K55	139,00
	Umluftversion Hutze: matt schwarz Für Umluft ohne Schacht. Inklusive Kohlefilter.	K350	149,00
	Umluftversion PLASMA 2. Steckdose einplanen	PNF350S	885,00

TECHNISCHE DATEN

- Energieeffizienz: **A**
- Luftleistung: max. 800 m³/h, IEC 61591
- Geräusch: max. 60 dBA, IEC 60704-2-13
- Motor: max. 275 W
- Beleuchtung: 2 x 2 W LED (3000 K)
- Regelung: Touch Control 3 Stufen + Intensiv
- Luftausgang: ø 150 mm
- Betriebsart: Abluft und Umluft  
Umluft empfohlen in Stufe 1+2
- Filter: Metallfilter
- Stutzenhöhe: ca. 370 mm
- Montagehöhe: min. 420 mm über Kochfeld  
min. 650 mm über Gaskochfeld
- Rückwand: max. 20 mm



SCHWARZ



BEZEICHNUNG	MAß	AUSFÜHRUNG	ART.-NR.	UVP
Wandhaube	600	schwarz / Glas schwarz	9646	662,00
	900	schwarz / Glas schwarz	9649	694,00
		Schacht inklusive		
Umluftzubehör		<b>Umluftversion Universal-Kohlefilter</b> Für Umluft mit Schacht (siehe Seite 77)	K55	139,00
		<b>Umluftversion Hutze: matt schwarz</b> Für Umluft ohne Schacht. Inklusive Kohlefilter.	K350	149,00
		<b>Umluftversion PLASMA</b> 2. Steckdose einplanen (siehe Seite 79)	PNF350S	885,00

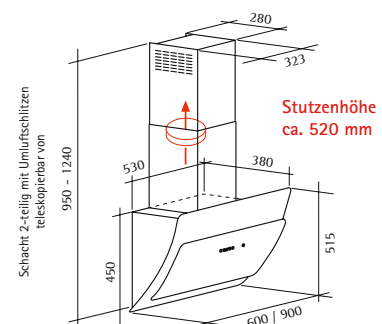
TECHNISCHE DATEN

Energieeffizienz: **B**

Luftleistung: max. 600 m³/h, IEC 61591  
 Geräusch: max. 61 dBA, IEC 60704-2-13  
 Motor: max. 190 W  
 Beleuchtung: 2 x 1,5 W LED (4000 K)  
 Regelung: Touch Control 3 Stufen  
 Funktionen: Timer  
 Luftausgang: ø 150 mm  
 Betriebsart: Abluft und Umluft  
 Umluft empfohlen in Stufe 1+2  
 Metallfilter

Filter:  
 Stutzenhöhe: ca. 520 mm  
 Montagehöhe: min. 420 mm über Kochfeld  
 min. 650 mm über Gaskochfeld

Kochfeldempfehlung: max. 600 mm Breite  
 Rückwand: max. 15 mm



Touch Bedienung

Nachlaufautomatik

LED-Beleuchtung

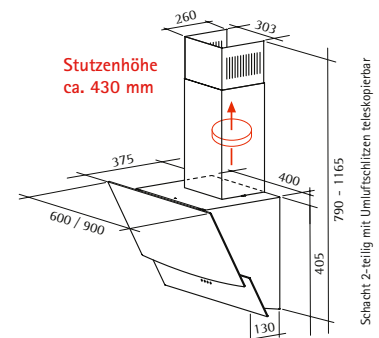


BEZEICHNUNG	MAß	AUSFÜHRUNG	ART.-NR.	UVP
Wandhaube	600	schwarz / Glas schwarz	8606	530,00
	900	schwarz / Glas schwarz	8609	554,00
		Schacht schwarz inklusive		
Umluftzubehör		<b>Umluftversion Universal-Kohlefilter</b> Für Umluft mit Schacht (siehe Seite 77)	K55	139,00
		<b>Umluftversion Starterset</b> Für Umluft mit Schacht. (1 Satz Kohlefilter K61, Umluftweiche, Schlauch ø 150 mm, 2 Schellen)	S86	88,00
		<b>Umluftversion Hutze: matt schwarz</b> Für Umluft ohne Schacht. Inklusive Kohlefilter.	K350	149,00
		<b>Umluftversion PLASMA</b> 2. Steckdose einplanen (siehe Seite 79)	PNF350S	885,00
Zubehör		Fettfilter mit besserer Fettabscheidung (kann zu leichter Leistungsreduzierung führen)	860X-F	57,00

TECHNISCHE DATEN

Energieeffizienz: **B**

Luftleistung: max. 800 m<sup>3</sup>/h, IEC 61591  
 Geräusch: 42 - 59 dBA, IEC 60704-2-13  
 Motor: max. 275 W  
 Beleuchtung: 1 x 2 W LED  
 Regelung: Touch Control 2 Stufen + Intensiv  
 Funktionen: Timer  
 Luftausgang: ø 150 mm  
 Betriebsart: Abluft und Umluft  
 Umluft empfohlen in Stufe 1+2  
 Filter: Metallfilter  
 Stutzhöhe: ca. 430 mm  
 Montagehöhe: min. 420 mm über Kochfeld  
 min. 650 mm über Gaskochfeld  
 Kochfeldempfehlung: max. 600 mm Breite  
 Rückwand: max. 20 mm





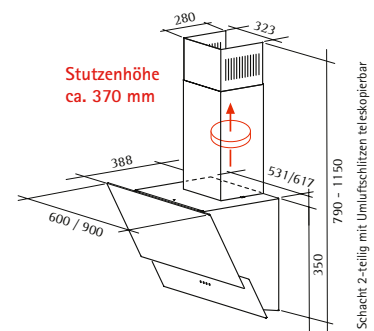
Metallfettfilter auch an der Unterseite

BEZEICHNUNG	MAß	AUSFÜHRUNG	ART.-NR.	UVP
Wandhaube	600	schwarz / Glas schwarz	8716	640,00
	900	schwarz / Glas schwarz	8719	675,00
		Schacht schwarz inklusive		
Umluftzubehör		<b>Umluftversion Universal-Kohlefilter</b> Für Umluft mit Schacht (siehe Seite 77)	K55	139,00
		<b>Umluftversion Starterset</b> Für Umluft mit Schacht. (1 Satz Kohlefilter K46, Umluftweiche, Schlauch ø 150 mm, 2 Schellen)	S44	74,00
		<b>Umluftversion Hutze: matt schwarz</b> Für Umluft ohne Schacht. Inklusive Kohlefilter.	K350	149,00
		<b>Umluftversion PLASMA</b> 2. Steckdose einplanen (siehe Seite 79)	PNF350S	885,00

TECHNISCHE DATEN

Energieeffizienz: **A+**

Luftleistung: max. 600 m<sup>3</sup>/h, IEC 61591  
 Geräusch: max. 58 dBA, IEC 60704-2-13  
 Motor: max. 190 W  
 Beleuchtung: 2 x 1,5 W LED  
 Regelung: Touch Control 3 Stufen  
 Funktionen: Timer  
 Luftausgang: ø 150 mm  
 Betriebsart: Abluft und Umluft  
 Umluft empfohlen in Stufe 1+2  
 Filter: Metallfilter  
 Stutzenhöhe: ca. 370 mm  
 Montagehöhe: min. 420 mm über Kochfeld  
 min. 650 mm über Gaskochfeld  
 Kochfeldempfehlung: max. 600 mm Breite  
 Rückwand: max. 20 mm




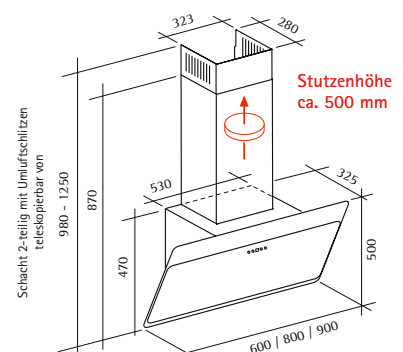
900 MM



BEZEICHNUNG	MAß	AUSFÜHRUNG	ART.-NR.	UVP
Wandhaube	600	schwarz / Glas schwarz	8766	616,00
	800	schwarz / Glas schwarz	8768	652,00
	900	schwarz / Glas schwarz	8769	652,00
		Schacht schwarz inklusive		
Umluftzubehör		<b>Umluftversion Universal-Kohlefilter</b> Für Umluft mit Schacht (siehe Seite 77)	K55	139,00
		<b>Umluftversion Starterset</b> Inkl. 1 Satz Kohlefilter, Umlufteinrichtung, Schlauch ø 150 mm, 2 Schellen	S44	74,00
		<b>Umluftversion Hutze: matt schwarz</b> Für Umluft ohne Schacht. Inklusive Kohlefilter.	K350	149,00
		<b>Umluftversion PLASMA</b> 2. Steckdose einplanen (siehe Seite 79)	PNF350S	885,00

## TECHNISCHE DATEN

Energieeffizienz:	 <b>A</b>
Luftleistung:	max. 650 m <sup>3</sup> /h, IEC 61591
Geräusch:	max. 61 dBA, IEC 60704-2-13
Motor:	max. 190 W
Beleuchtung:	2 x 1,5 W LED
Regelung:	Touch Control 3 Stufen
Funktionen:	Timer
Luftausgang:	ø 150 mm
Betriebsart:	Abluft und Umluft Umluft empfohlen in Stufe 1+2
Filter:	Metallfilter
Stutzhöhe:	ca. 500 mm
Montagehöhe:	min. 420 mm über Kochfeld min. 650 mm über Gaskochfeld
Kochfeldempfehlung:	max. 600 mm Breite
Rückwand:	max. 20 mm





900 MM



Metallfettfilter auch an der Unterseite

BEZEICHNUNG	MAß	AUSFÜHRUNG	ART.-NR.	UVP
Wandhaube	600	schwarz / Glas schwarz	8706	557,00
	900	schwarz / Glas schwarz	8709	577,00
		Schacht schwarz inklusive		
Umluftzubehör		<b>Umluftversion Universal-Kohlefilter</b> Für Umluft mit Schacht (siehe Seite 77)	K55	139,00
		<b>Umluftversion Starterset</b> Inkl. 1 Satz Kohlefilter, Umlufteinrichtung, Schlauch ø 150 mm, 2 Schellen	S44	74,00
		<b>Umluftversion Hutze: matt schwarz</b> Für Umluft ohne Schacht. Inklusive Kohlefilter.	K350	149,00
		<b>Umluftversion PLASMA</b> 2. Steckdose einplanen (siehe Seite 55)	PNF350S	885,00

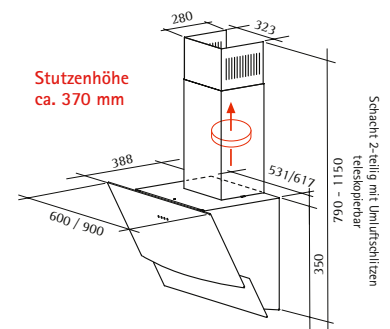
TECHNISCHE DATEN

Energieeffizienz: **A**

Luftleistung: max. 600 m<sup>3</sup>/h, IEC 61591  
 Geräusch: max. 58 dBA, IEC 60704-2-13  
 Motor: max. 190 W  
 Beleuchtung: 2 x 1,5 W LED  
 Regelung: Touch Control 3 Stufen  
 Funktionen: Timer  
 Luftausgang: ø 150 mm  
 Betriebsart: Abluft und Umluft  
 Umluft empfohlen in Stufe 1+2

Filter: Metallfilter  
 Stutzenhöhe: ca. 370 mm  
 Montagehöhe: min. 420 mm über Kochfeld  
 min. 650 mm über Gaskochfeld

Kochfeldempfehlung: max. 600 mm Breite  
 Rückwand: max. 16 mm



Touch Bedienung

Nachlaufautomatik

LED-Beleuchtung



GEÖFFNET

900 mm



GEÖFFNET

600 mm



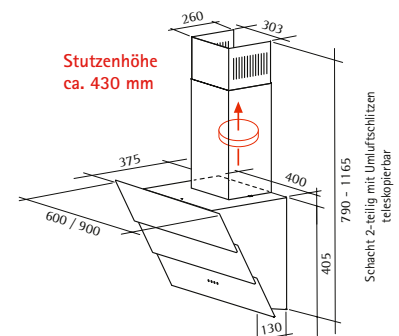
BEZEICHNUNG	MAß	AUSFÜHRUNG	ART.-NR.	UVP
Wandhaube	600	schwarz / Glas schwarz	8646	599,00
	900	schwarz / Glas schwarz	8649	659,00
		Schacht schwarz inklusive		
Umluftzubehör		<b>Umluftversion Universal-Kohlefilter</b> Für Umluft mit Schacht (siehe Seite 77)	K55	139,00
		<b>Umluftversion Starterset</b> Für Umluft mit Schacht. (1 Satz Kohlefilter K61, Umluftweiche, Schlauch ø 150 mm, 2 Schellen)	S86	88,00
		<b>Umluftversion Hutze: matt schwarz</b> Für Umluft ohne Schacht. Inklusive Kohlefilter.	K350	149,00
		<b>Umluftversion PLASMA</b> 2. Steckdose einplanen (siehe Seite 55)	PNF350S	885,00
Zubehör		Fettfilter mit besserer Fettabscheidung (kann zu leichter Leistungsreduzierung führen)	860X-F	57,00

TECHNISCHE DATEN

Energieeffizienz:



- Luftleistung: max. 800 m³/h, IEC 61591
- Geräusch: 42 - 59 dBA, IEC 60704-2-13
- Motor: max. 275 W
- Beleuchtung: 1 x 2 W LED
- Regelung: Touch Control 2 Stufen + Intensiv
- Funktionen: Timer
- Luftausgang: ø 150 mm
- Betriebsart: Abluft und Umluft  
Umluft empfohlen in Stufe 1+2
- Filter: Metallfilter
- Stutzhöhe: ca. 430 mm
- Montagehöhe: min. 420 mm über Kochfeld  
min. 650 mm über Gaskochfeld
- Kochfeldempfehlung: max. 600 mm Breite  
Rückwand: max. 20 mm

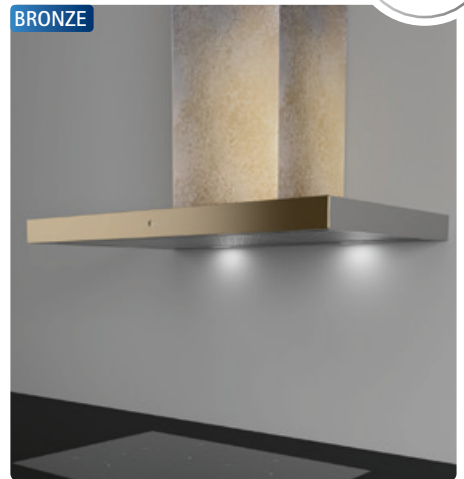




EDELSTAHL



BRONZE



SEHR LEISE

## NEUE TECHNOLOGIE



Die LEDs der neuesten Generation in unseren Dunstabzugshauben sind dimmbar und die Farbtemperatur ist von warmem zu kaltem Licht (von 2700°K bis 4000°K) einstellbar. So kann die Beleuchtung der Dunstabzugshaube an das Licht Ihrer Küche angepasst werden. Die Fläche in unserem Beleuchtungssystem ist perfekt homogen, es sind keine Schatten zu sehen.

2700°K ..... 4000°K

BEZEICHNUNG	MAB	AUSFÜHRUNG	ART.-NR.	UVP
Wandhaube	800	Edelstahl / Glasfront schwarz	2268A	1893,00
	900	Edelstahl / Glasfront schwarz	2269A	1940,00
	1200	Edelstahl / Glasfront schwarz	2272A	2200,00
Wandhaube	900	Edelstahl / Glasfront bronzefarbig / Schacht bronze	2279	2006,00
Umluftzubehör		Keramikfilter Für Umluft mit Schacht.	K77	353,00
		Umluftversion PLASMA 2. Steckdose einplanen (siehe Seite 79)	PNF350S	885,00
Zubehör		Amperlink inkl. Fernbedienung	AML	554,00

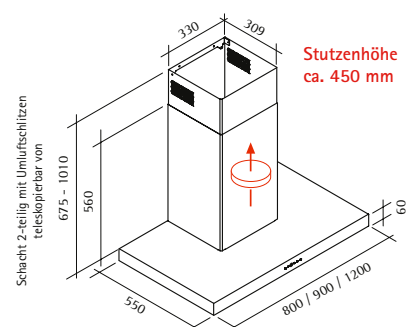
### TECHNISCHE DATEN

Energieeffizienz:	<b>A+</b>
Luftleistung:	max. 730 m³/h, IEC 61591
Geräusch:	30 - 55 dBA, IEC 60704-2-13
Motor:	max. 265 W
Beleuchtung:	2/3 x 2 W LED, hinten (2700 - 4000 K einstellbar)
Regelung:	Touch Control 3 Stufen + Intensiv
Funktionen:	Timer, Lichtfarbe
Luftausgang:	ø 150 mm
Betriebsart:	Abluft und Umluft Umluft empfohlen in Stufe 1+2
Filter:	Metallfilter
Stutzhöhe:	ca. 450 mm
Montagehöhe:	min. 650 mm über Kochfeld
Rückwand:	max. 20 mm



### AMPERLINK

- Bedienen Sie zwei Geräte mit einer Schaltung
- Eine Schaltung für Kochfeld und Dunsthaube
- Dunsthaube startet automatisch, wenn Sie kochen
- Mit jedem Glaskochfeld kombinierbar





BEZEICHNUNG	MAß	AUSFÜHRUNG	ART.-NR.	UVP
Wandhaube	900	schwarz matt, Schacht mittig	85090	2219,00
	1200	schwarz matt, Schacht mittig	85120	2439,00
	1200	schwarz matt, Schacht links	85120L	2439,00
	1500	schwarz matt, Schacht links	85150L	2719,00
	1800	schwarz matt, Schacht links	85180L	3269,00
	1200	schwarz matt, Schacht rechts	85120R	2439,00
	1500	schwarz matt, Schacht rechts	85150R	2719,00
	1800	schwarz matt, Schacht rechts	85180R	3269,00

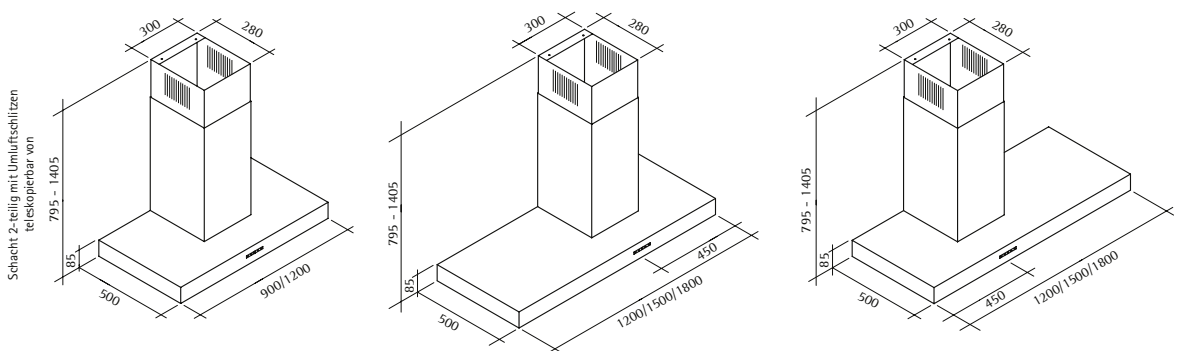
**TECHNISCHE DATEN**

Energieeffizienz:	<b>A+</b>
Luftleistung:	max. 690 m <sup>3</sup> /h, IEC 61591
Geräusch:	46 -58 dBA, IEC 60704-2-13
Motor:	240 W
Beleuchtung:	2 / 3 / 4 / 5 x 2,2 W LED, hinten (3000 K)
Regelung:	Touch Control 3 Stufen + Intensiv
Funktionen:	Timer
Luftausgang:	ø 150 mm
Betriebsart:	Abluft und Umluft Umluft empfohlen in Stufe 1+2
Filter:	Metallfilter
Stutzhöhe:	ca. 500 mm
Montagehöhe:	min. 650 mm über Kochfeld
Rückwand:	max. 20 mm

Lieferzeit 6 bis 8 Wochen.

**Umluftzubehör**

Umluftversion Universal-Kohlefilter Für Umluft mit Schacht (siehe Seite 77)	K55	139,00
Umluftversion PLASMA 2. Steckdose einplanen (siehe Seite 79)	PNF350S	885,00







BEZEICHNUNG	MAß	AUSFÜHRUNG	ART.-NR.	UVP
Wandhaube	1500	schwarz matt mit Glasboden 900 mm Haube 600 mm Regal links	5615L	4399,00
	1500	schwarz matt mit Glasboden 900 mm Haube 600 mm Regal rechts	5615R	4399,00
	1800	schwarz matt mit Glasboden 900 mm Haube 900 mm Regal links	5618L	5599,00
	1800	schwarz matt mit Glasboden 900 mm Haube 900 mm Regal rechts	5618R	5599,00
	1800	schwarz matt mit Glasboden 1200 mm Haube 600 mm Regal links	5718L	5799,00
	1800	schwarz matt mit Glasboden 1200 mm Haube 600 mm Regal rechts	5718R	5799,00

#### TECHNISCHE DATEN

Energieeffizienz:	<b>A+</b>
Luftleistung:	max. 690 m³/h, IEC 61591
Geräusch:	46 - 58 dBA, IEC 60704-2-13
Motor:	240 W
Beleuchtung:	1 x 17 / 20 W LED-Leiste (3000 K)
Regelung:	Fernbedienung 3 Stufen + Intensiv
Funktionen:	Timer
Luftausgang:	ø 150 mm
Betriebsart:	Abluft und Umluft Umluft empfohlen in Stufe 1+2
Filter:	Metallfilter
Stützenhöhe:	ca. 340 mm
Montagehöhe:	min. 650 mm über Kochfeld
Rückwand:	max. 20 mm

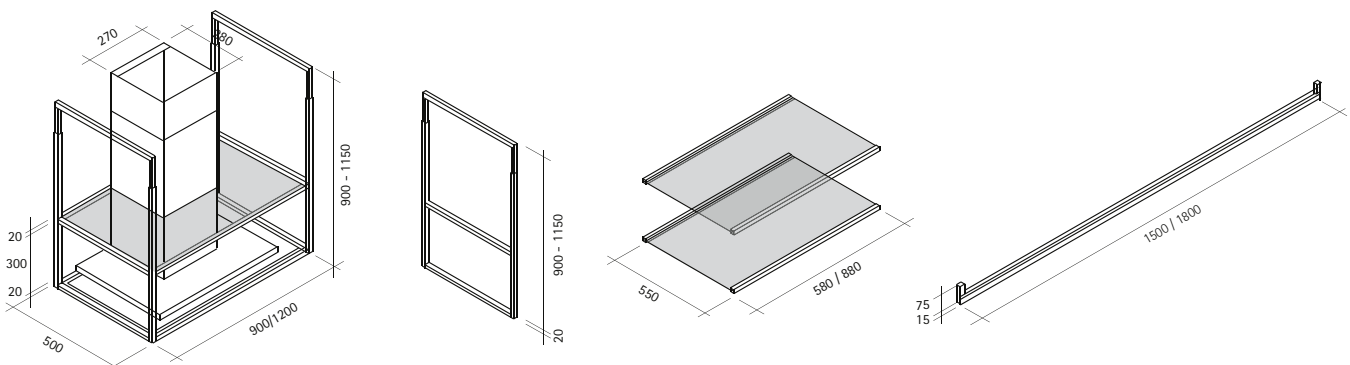
weitere Größen und Maße auf Anfrage

Lieferzeit 6 bis 8 Wochen.

#### Umluftzubehör

**Umluftversion Universal-Kohlefilter** K55 139,00  
Für Umluft mit Schacht (siehe Seite 77)

**Umluftversion PLASMA** PNF350S 885,00  
2. Steckdose einplanen





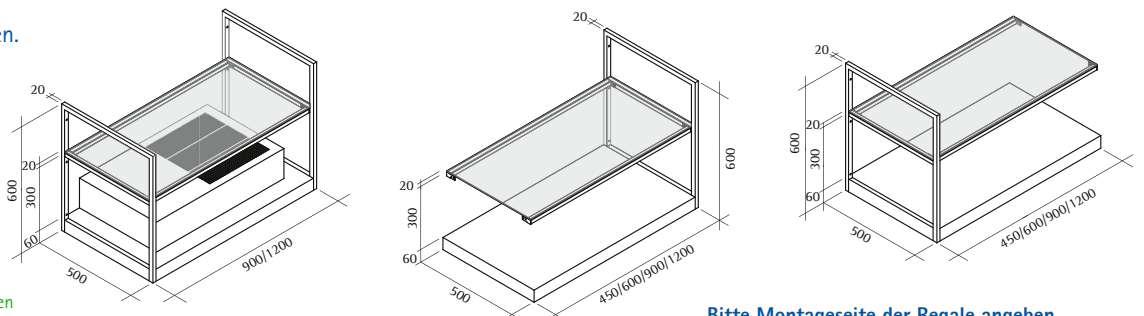
BEZEICHNUNG	MAß	AUSFÜHRUNG	ART.-NR.	UVP
Wandhaube	900	schwarz matt mit Glasboden	7009	4099,00
	1200	schwarz matt mit Glasboden inkl. Kohlefilter und Fernbedienung	7012	5309,00
Regal links	450	schwarz matt mit Glasboden	7005L	1209,00
	600	schwarz matt mit Glasboden	7006L	1299,00
	900	schwarz matt mit Glasboden	7009L	1405,00
	1200	schwarz matt mit Glasboden	7012L	1495,00
Regal rechts	450	schwarz matt mit Glasboden	7005R	1209,00
	600	schwarz matt mit Glasboden	7006R	1299,00
	900	schwarz matt mit Glasboden	7009R	1405,00
	1200	schwarz matt mit Glasboden	7012R	1495,00
Umluftzubehör		Kohlefilter für Nachbestellungen	K78	343,00

TECHNISCHE DATEN

Energieeffizienz: **A\***

Luftleistung: max. 600 m³/h, IEC 61591  
 Geräusch: max. 68 dBA, IEC 60704-2-13  
 Motor: max. 270 W  
 Beleuchtung: 1x 4 / 5 / 7 / 11 W LED (3000-5700K), dimmbar  
 Regelung: Fernbedienung 3 Stufen + Intensiv  
 Funktionen: Timer  
 Betriebsart: Umluft  
 Umluft empfohlen in Stufe 1+2  
 Filter: Metallfilter  
 Montagehöhe: min. 650 mm über Kochfeld  
 Rückwand: max. 20 mm

Lieferzeit 6 bis 8 Wochen.



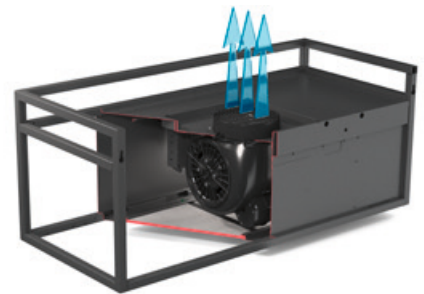
Bitte Montageseite der Regale angeben.

\* Energieeffizienzklasse gemessen im Abluftbetrieb.

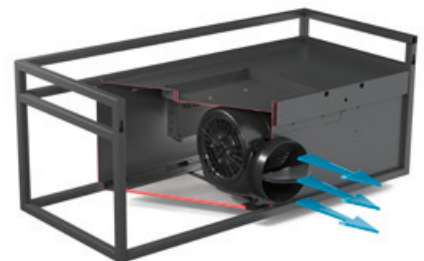




UMLUFT



ABLUF NACH HINTEN



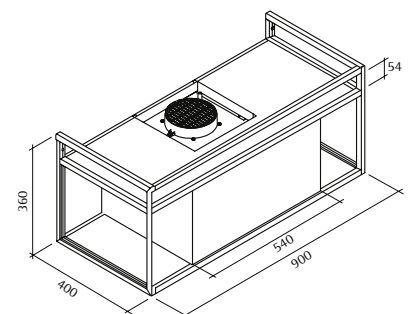
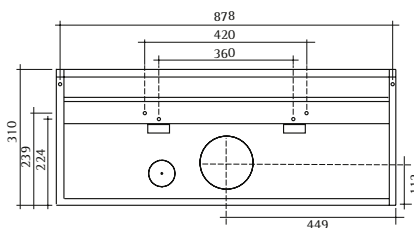
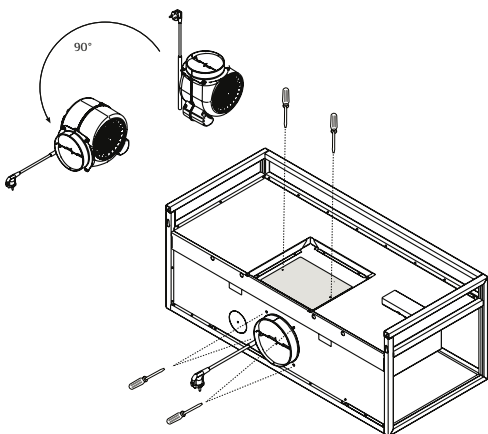
BEZEICHNUNG	MAß	AUSFÜHRUNG	ART.-NR.	UVP
Wandhaube	900	schwarz matt	60590	2179,00
Umluftzubehör		Standard-Kohlefilter	K603	79,00



TECHNISCHE DATEN

- Energieeffizienz: **A**
- Luftleistung: max. 656 m³/h, IEC 61591
- Geräusch: 47 - 63 dBA, IEC 60704-2-13
- Motor: 220 W
- Beleuchtung: 1 x 4,8 W LED-Leiste (4000 K)
- Regelung: Fernbedienung 3 Stufen + Intensiv
- Luftausgang: ø 150 mm
- Betriebsart: Abluft und Umluft  
Umluft empfohlen in Stufe 1+2
- Filter: Metallfilter
- Montagehöhe: min. 650 mm über Kochfeld
- Rückwand: max. 20 mm

Motor drehbar für Abluft nach hinten.





Höhe 50 mm

## NEUE TECHNOLOGIE



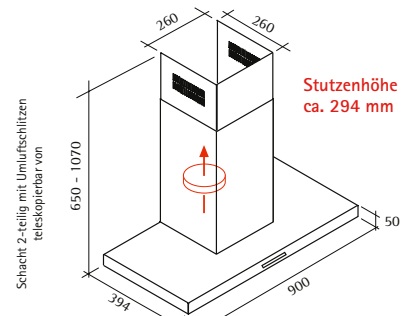
Ein Temperatursensor in der Haube schaltet den Motor ein und wählt die Geschwindigkeit passend zu der vom Kochfeld kommende Wärme. So wird immer die optimale Motorstufe für Ihr Kochverhalten gewählt.

BEZEICHNUNG	MAB	AUSFÜHRUNG	ART.-NR.	UVP
Wandhaube	900	Schwarz matt	60490	939,00
Umluftzubehör		Umluftversion Universal-Kohlefilter Für Umluft mit Schacht (siehe Seite 77)	K55	139,00
		Umluftversion PLASMA 2. Steckdose einplanen (siehe Seite 79)	PNF350S	885,00



### TECHNISCHE DATEN

- Energieeffizienz: **A**
- Luftleistung: max. 617 m<sup>3</sup>/h, IEC 61591
- Geräusch: 48 - 65 dBA, IEC 60704-2-13
- Motor: 220 W
- Beleuchtung: 1 x 4,8 W LED-Leiste (4000 K)
- Regelung: Touch Control 3 Stufen + Intensiv
- Funktionen: Wärmesensor, Fettfiltersättigungsanzeige, Timer
- Luftausgang: ø 150 mm
- Betriebsart: Abluft und Umluft  
Umluft empfohlen in Stufe 1+2
- Filter: Metallfilter
- Stutzhöhe: ca. 294 mm
- Montagehöhe: min. 650 mm über Kochfeld
- Rückwand: max. 20 mm



SCHWARZ



EDELSTAHL

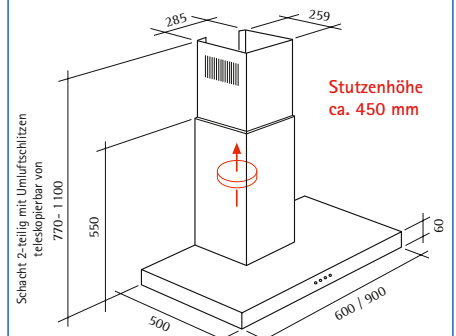


Höhe 60 mm

BEZEICHNUNG	MAß	AUSFÜHRUNG	ART.-NR.	UVP
Wandhaube	600	Edelstahl / Glasfront schwarz	2426	644,00
	900	Edelstahl / Glasfront schwarz	2429	715,00
Wandhaube	600	schwarz matt / Glasfront schwarz	2526	644,00
	900	schwarz matt / Glasfront schwarz	2529	715,00
Umluftzubehör		<b>Umluftversion Universal-Kohlefilter</b> Für Umluft mit Schacht (siehe Seite 77)	K55	139,00
		<b>Umluftversion PLASMA</b> 2. Steckdose einplanen (siehe Seite 79)	PNF350S	885,00
Zubehör		Schachtverlängerung Edelstahl (siehe Seite 84)	158.1	167,00

## TECHNISCHE DATEN

Energieeffizienz:	<b>A</b>
Luftleistung:	max. 730 m³/h, IEC 61591
Geräusch:	max. 58 dBA, IEC 60704-2-13
Motor:	max. 250 W
Beleuchtung:	2 x 1 W LED, vorne (3000 K)
Regelung:	Touch Control 3 Stufen + Intensiv
Funktionen:	Fettfiltersättigungsanzeige, Timer, „clean air“-Funktion
Luftausgang:	ø 150 mm
Betriebsart:	Abluft und Umluft Umluft empfohlen in Stufe 1+2
Filter:	Metallfilter
Stutzhöhe:	ca. 450 mm
Montagehöhe:	min. 650 mm über Kochfeld
Rückwand:	max. 20 mm



600 MM

NAHTLOSE VERARBEITUNG



Höhe 60 mm

BEZEICHNUNG	MAß	AUSFÜHRUNG	ART.-NR.	UVP
Wandhaube	600	Edelstahl	2406	535,00
	800	Edelstahl	2408	585,00
	900	Edelstahl	2409	585,00
Umluftzubehör		<b>Umluftversion Universal-Kohlefilter</b> Für Umluft mit Schacht (siehe Seite 77)	K55	139,00
		<b>Umluftversion PLASMA</b> 2. Steckdose einplanen (siehe Seite 79)	PNF350S	885,00
Zubehör		Schachtverlängerung Edelstahl (siehe Seite 84)	158.1	167,00

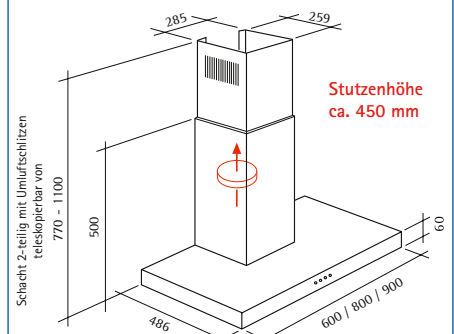
## TECHNISCHE DATEN

Energieeffizienz: **A**

Luftleistung: max. 730 m³/h, IEC 61591  
 Geräusch: max. 58 dBA, IEC 60704-2-13  
 Motor: max. 250 W  
 Beleuchtung: 2 x 1 W LED, vorne (3000 K)  
 Regelung: Softtouch 3 Stufen + Intensiv  
 Funktionen: Fettfiltersättigungsanzeige, Timer, „clean air“-Funktion

Luftausgang: ø 150 mm  
 Betriebsart: Abluft und Umluft  
 Umluft empfohlen in Stufe 1+2  
 Metallfilter

Filter:  
 Stutzhöhe: ca. 450 mm  
 Montagehöhe: min. 650 mm über Kochfeld  
 Rückwand: max. 20 mm



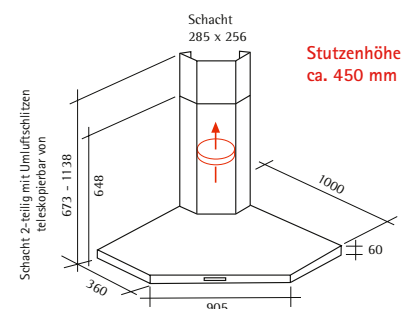
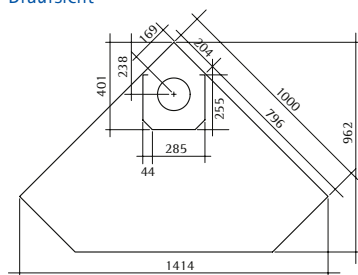


BEZEICHNUNG	MAß	AUSFÜHRUNG	ART.-NR.	UVP
Eckhaube	1000x1000	Edelstahl	2230	1456,00
Umluftzubehör		<b>Umluftversion Starterset</b> Für Umluft mit Schacht. (1 Satz Kohlefilter, Umluftweiche, Schlauch ø 150 mm, 2 Schellen)	S101	100,00
		Kohlefilter für Nachbestellungen	K26.2	70,00

**TECHNISCHE DATEN**

- Energieeffizienz: **A**
- Luftleistung: max. 760 m³/h, IEC 61591
- Geräusch: max. 58 dBA, IEC 60704-2-13
- Motor: max. 250
- Beleuchtung: 3 x 1,2 W LED, vorne + hinten
- Regelung: Touch Control 3 Stufen + Intensiv
- Luftausgang: ø 150 mm
- Betriebsart: Abluft und Umluft  
Umluft empfohlen in Stufe 1+2
- Filter: Metallfilter
- Stutzenhöhe: ca. 450 mm
- Montagehöhe: min. 650 mm über Kochfeld
- Rückwand: max. 20 mm

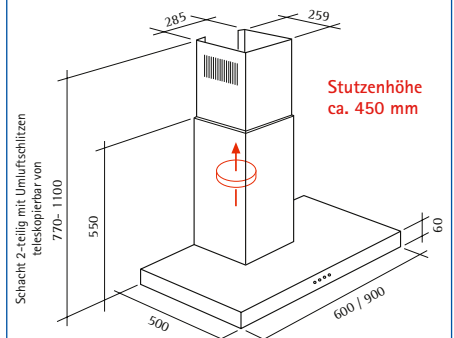
Draufsicht





TECHNISCHE DATEN

Energieeffizienz: **D**  
 Luftleistung: max. 380 m<sup>3</sup>/h, IEC 61591  
 Geräusch: max. 60 dBA, IEC 60704-2-13  
 Motor: 150 W  
 Beleuchtung: 2 x 1,1 W LED (3000 K), vorne  
 Regelung: Drucktasten 3 Stufen  
 Luftausgang: ø 150 mm  
 Betriebsart: Abluft und Umluft  
 Umluft empfohlen in Stufe 1+2  
 Filter: Metallfilter  
 Stutzhöhe: ca. 450 mm  
 Montagehöhe: min. 650 mm über Kochfeld  
 Rückwand: max. 20 mm

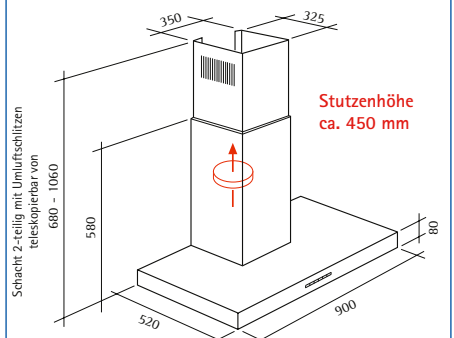


BEZEICHNUNG	MAB	AUSFÜHRUNG	ART.-NR.	UVP
Wandhaube	600	schwarz matt	2016	339,00
	900	schwarz matt	2019	419,00
Umluftzubehör		<a href="#">Umluftversion Universal-Kohlefilter</a> Für Umluft mit Schacht (siehe Seite 77)	K55	139,00
		<a href="#">Umluftversion Starterset</a> Für Umluft mit Schacht. (1 Satz Kohlefilter K26, Umluftweiche, Schlauch ø 150 mm, 2 Schellen)	S1	76,00
		Kohlefilter für Nachbestellungen	K26	37,00



TECHNISCHE DATEN

Energieeffizienz: **B**  
 Luftleistung: max. 1.000 m<sup>3</sup>/h, IEC 61591  
 Geräusch: 58 - 68 dBA, IEC 60704-2-13  
 Motor: max. 250 W Brushless  
 Beleuchtung: 2 x 3 W LED (4000 K)  
 Regelung: Touch Control 3 Stufen  
 Funktionen: Timer, Uhr  
 Luftausgang: ø 150 mm  
 Betriebsart: Abluft und Umluft  
 Umluft empfohlen in Stufe 1+2  
 Filter: Metallfilter  
 Stutzhöhe: ca. 450 mm  
 Montagehöhe: min. 650 mm über Kochfeld  
 Rückwand: 20 mm



BEZEICHNUNG	MAB	AUSFÜHRUNG	ART.-NR.	UVP
Wandhaube	900	Edelstahl	9059	829,00
Umluftzubehör		<a href="#">Umluftversion Universal-Kohlefilter</a> Für Umluft mit Schacht (siehe Seite 77)	K55	139,00
		<a href="#">Umluftversion PLASMA</a> 2. Steckdose einplanen (siehe Seite 79)	PNF350S	885,00

600 MM

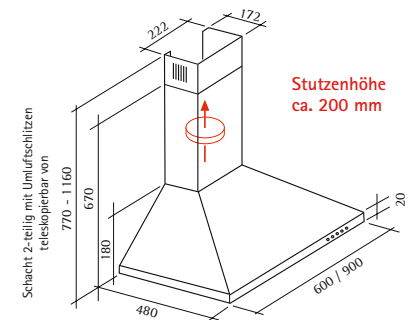


### TECHNISCHE DATEN

Energieeffizienz: **C**

Luftleistung: max. 380 m<sup>3</sup>/h, IEC 61591  
 Geräusch: max. 58 dBA, IEC 60704-2-13  
 Motor: 65 W  
 Beleuchtung: 2 x 0,5 W LED (3000 K), hinten  
 Regelung: Drucktasten 3 Stufen  
 Luftausgang: ø 150 mm  
 Betriebsart: Abluft und Umluft  
 Umluft empfohlen in Stufe 1+2

Filter: Metallfilter  
 Stutzhöhe: ca. 200 mm  
 Montagehöhe: min. 650 mm über Kochfeld  
 Rückwand: max. 20 mm



BEZEICHNUNG	MAB	AUSFÜHRUNG	ART.-NR.	UVP
Wandhaube	600	Edelstahl	1006	288,00
	900	Edelstahl	1009	339,00
Umluftzubehör		<b>Umluftversion Starterset</b> Für Umluft mit Schacht. (1 Satz Kohlefilter K43, Umluftweiche, Schlauch ø 150 mm, 2 Schellen)	S33	74,00
		Kohlefilter für Nachbestellungen	K43	37,00
Zubehör		Schachtverlängerung (siehe Seite 84)	1002	161,00

600 MM

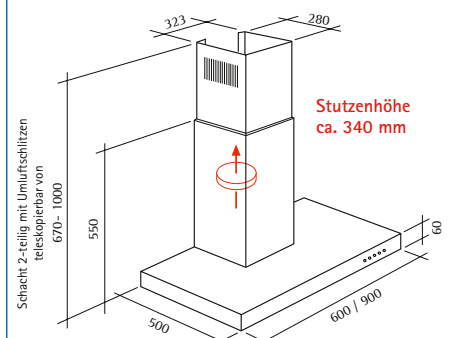


### TECHNISCHE DATEN

Energieeffizienz: **C**

Luftleistung: max. 380 m<sup>3</sup>/h, IEC 61591  
 Geräusch: max. 58 dBA, IEC 60704-2-13  
 Motor: 65 W  
 Beleuchtung: 2 x 0,5 W LED (3000 K), hinten  
 Regelung: Drucktasten 3 Stufen  
 Luftausgang: ø 150 mm  
 Betriebsart: Abluft und Umluft  
 Umluft empfohlen in Stufe 1+2

Filter: Metallfilter  
 Stutzhöhe: ca. 340 mm  
 Montagehöhe: min. 650 mm über Kochfeld  
 Rückwand: max. 20 mm



BEZEICHNUNG	MAB	AUSFÜHRUNG	ART.-NR.	UVP
Wandhaube	600	Edelstahl	1016	339,00
	900	Edelstahl	1019	419,00
Umluftzubehör		<b>Umluftversion Universal-Kohlefilter</b> Für Umluft mit Schacht (siehe Seite 77)	K55	139,00
		<b>Umluftversion Starterset</b> Für Umluft mit Schacht. (1 Satz Kohlefilter K43, Umluftweiche, Schlauch ø 150 mm, 2 Schellen)	S33	74,00
		Kohlefilter für Nachbestellungen	K43	37,00
Zubehör		Schachtverlängerung (siehe Seite 84)	1421	161,00



OFIUCO







BEZEICHNUNG	MAß	AUSFÜHRUNG	ART.-NR.	UVP
Inselhaube	900x600	schwarz matt mit Glasboden	7709	4396,00
	1200x600	schwarz matt mit Glasboden inkl. Kohlefilter und Fernbedienung	7712	5039,00
Regal links	450x600	schwarz matt mit Glasboden	7705L	1329,00
	600x600	schwarz matt mit Glasboden	7706L	1419,00
	900x600	schwarz matt mit Glasboden	7709L	1526,00
	1200x600	schwarz matt mit Glasboden	7712L	1629,00
Regal rechts	450x600	schwarz matt mit Glasboden	7705R	1329,00
	600x600	schwarz matt mit Glasboden	7706R	1419,00
	900x600	schwarz matt mit Glasboden	7709R	1526,00
	1200x600	schwarz matt mit Glasboden	7712R	1629,00

TECHNISCHE DATEN

Energieeffizienz: **A\***

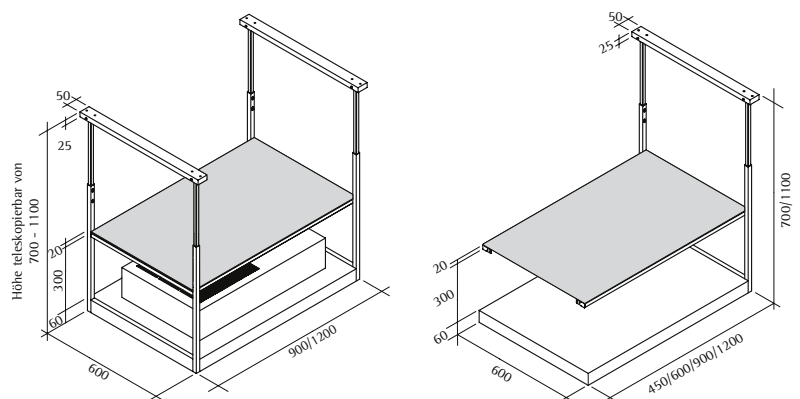
Luftleistung: max. 600 m³/h, IEC 61591  
 Geräusch: max. 68 dBA, IEC 60704-2-13  
 Motor: max. 270 W  
 Beleuchtung: 1x 4 / 5 / 7 / 11 W LED (3000-5700K), dimmbar  
 Regelung: Fernbedienung 3 Stufen + Intensiv  
 Funktionen: Timer  
 Betriebsart: Umluft  
 Umluft empfohlen in Stufe 1+2  
 Metallfilter  
 Montagehöhe: min. 650 mm über Kochfeld  
 Gewicht: ca. 40 / 50 kg

Umluftzubehör

Kohlefilter für Nachbestellungen K78 343,00

Lieferzeit 6 bis 8 Wochen.

Bitte Montageseite der Regale angeben.



\* Energieeffizienzklasse gemessen im Abluftbetrieb.



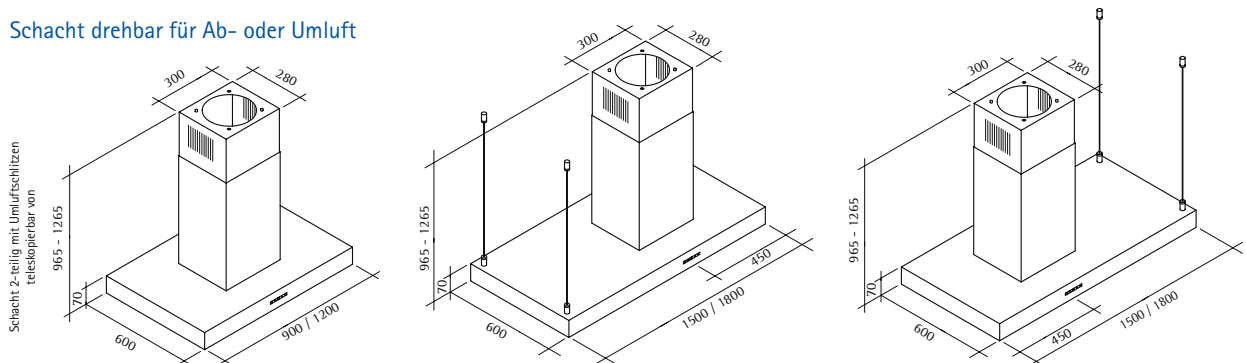
BEZEICHNUNG	MAß	AUSFÜHRUNG	ART.-NR.	UVP
Inselhaube	900x600	schwarz matt, Schacht mittig	82090	2409,00
	1200x600	schwarz matt, Schacht mittig	82120	2669,00
Inselhaube	1500x600	schwarz matt, Schacht links	82150L	3009,00
	1800x600	schwarz matt, Schacht links	82180L	3839,00
Inselhaube	1500x600	schwarz matt, Schacht rechts	82150R	3009,00
	1800x600	schwarz matt, Schacht rechts	82180R	3839,00
Umluftzubehör		clean air-Kohlefilter	K79	163,00

Lieferzeit 6 bis 8 Wochen.

TECHNISCHE DATEN

Energieeffizienz:	<b>A+</b>
Luftleistung:	max. 700 m³/h, IEC 61591
Geräusch:	46 - 58 dBA, IEC 60704-2-13
Motor:	240 W
Beleuchtung:	2 x 9 / 11 / 21 W LED (einstellbar 3000 - 5700K)
Regelung:	Touch Control 3 Stufen + Intensiv
Funktionen:	Timer
Luftausgang:	ø 150 mm
Betriebsart:	Abluft und Umluft Umluft empfohlen in Stufe 1+2
Filter:	Metallfilter
Stutzhöhe:	ca. 530 mm
Montagehöhe:	min. 650 mm über Kochfeld
Gewicht:	ca. 36 / 44 / 52 / 63 kg

Schacht drehbar für Ab- oder Umluft



WEISS



BEZEICHNUNG	MAß	AUSFÜHRUNG	ART.-NR.	UVP
Inselhaube	900x500	weiß	6256.P	4503,00

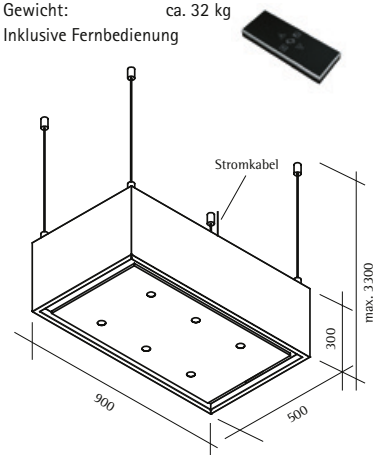
Inklusive Plasma-Filter

(1 Steckdose einplanen)

## Plasma

### TECHNISCHE DATEN

- Energieeffizienz: A\*
- Luftleistung: max. 850 m<sup>3</sup>/h, IEC 61591
- Geräusch: max. 58 dBA, IEC 60704-2-13
- Motor: 250 W
- Beleuchtung: 6 x 1 W LED (3000 K)
- Regelung: Fernbedienung 3 Stufen + Intensiv
- Funktionen: Timer
- Betriebsart: Umluft mit Plasma-Filter
- Filter: Metallfilter
- Montagehöhe: min. 650 mm über Kochfeld  
max. 1500 mm über Kochfeld
- Gewicht: ca. 32 kg
- Inklusive Fernbedienung



\* Energieeffizienzklasse gemessen im Abluftbetrieb.



BEZEICHNUNG	MAß	AUSFÜHRUNG	ART.-NR.	UVP
Inselhaube	1500	schwarz matt mit Glasboden 900 mm Haube 600 mm Regal	5415	4669,00
	1800	schwarz matt mit Glasboden 900 mm Haube 900 mm Regal	5418	4999,00
	1800	schwarz matt mit Glasboden 1200 mm Haube 600 mm Regal	5518	5199,00

TECHNISCHE DATEN

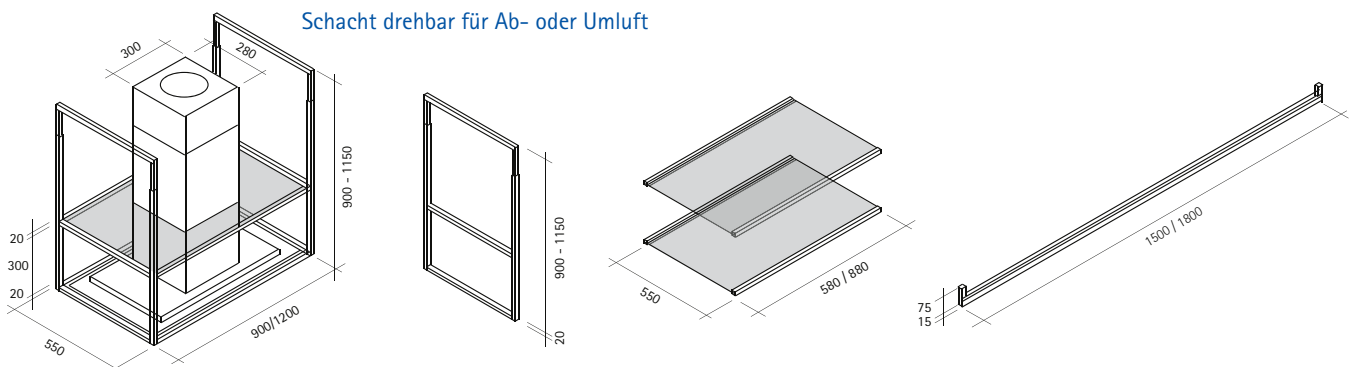
Energieeffizienz: **A+**

Luftleistung: max. 700 m³/h, IEC 61591  
 Geräusch: 46 - 58 dBA, IEC 60704-2-13  
 Motor: 240 W  
 Beleuchtung: 1 x 17 / 20 / 24 / 27 W LED (3000 K)  
 Regelung: Fernbedienung 3 Stufen + Intensiv  
 Funktionen: Timer  
 Betriebsart: Abluft und Umluft  
 Umluft empfohlen in Stufe 1+2  
 Filter: Metallfilter  
 Montagehöhe: min. 650 mm über Kochfeld  
 Gewicht: 40 / 50 kg

weitere Größen und Maße auf Anfrage · Lieferzeit 6 bis 8 Wochen.

Umluftzubehör	clean air-Kohlefilter	K79	163,00
---------------	-----------------------	-----	--------

Schacht drehbar für Ab- oder Umluft





BEZEICHNUNG	MAß	AUSFÜHRUNG	ART.-NR.	UVP
Inselhaube	900x550	schwarz matt mit Glasboden	78009	4489,00
	1200x550	schwarz matt mit Glasboden	78012	4828,00
Regal	600x550	schwarz matt mit Glasboden	78006I	993,00
	900x550	schwarz matt mit Glasboden	78009I	1109,00
	1200x 550	schwarz matt mit Glasboden	78012I	1195,00
Umluftzubehör		clean air-Kohlefilter	K79	163,00

Lieferzeit 6 bis 8 Wochen.

TECHNISCHE DATEN

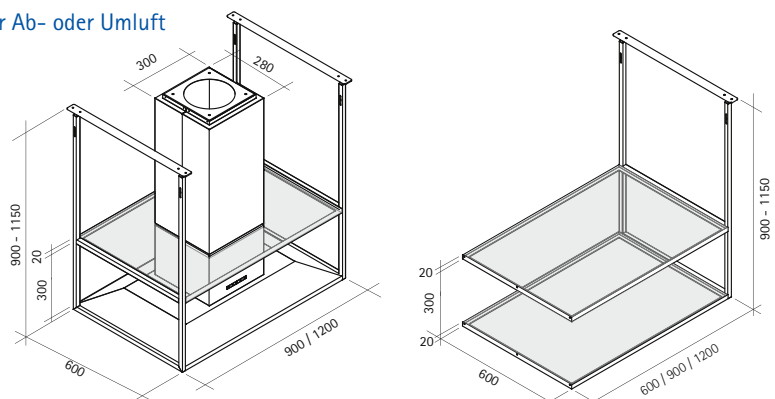
Energieeffizienz: **A+**

Luftleistung: max. 700 m³/h, IEC 61591  
 Geräusch: 45 - 64 dBA, IEC 60704-2-13  
 Motor: max. 240 W  
 Beleuchtung: 1x 9 / 12 W (3000 K)  
 Regelung: Fernbedienung 3 Stufen + Intensiv

Funktionen: Timer  
 Luftausgang: ø 150 mm  
 Betriebsart: Abluft und Umluft  
 Umluft empfohlen in Stufe 1+2  
 Metallfilter

Filter: Metallfilter  
 Montagehöhe: min. 650 mm über Kochfeld  
 Gewicht: ca. 40 / 50 kg

Schacht drehbar für Ab- oder Umluft



Höhe teleskopierbar.

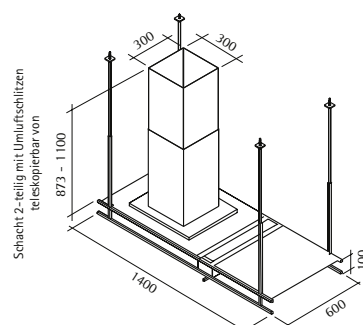


BEZEICHNUNG	MAß	AUSFÜHRUNG	ART.-NR.	UVP
Inselhaube	1400x600	schwarz Matt/Glas	61140	3359,00
Umluftzubehör		Standard-Kohlefilter	K605	39,00



TECHNISCHE DATEN

- Energieeffizienz: **A**
- Luftleistung: max. 654 m<sup>3</sup>/h, IEC 61591
- Geräusch: 48 - 68 dBA, IEC 60704-2-13
- Motor: 220 W
- Beleuchtung: 2 x 4,8 W LED-Leiste (4000 K)
- Regelung: Fernbedienung 3 Stufen + Intensiv
- Betriebsart: Abluft und Umluft  
Umluft empfohlen in Stufe 1+2
- Filter: Metallfilter
- Montagehöhe: min. 650 mm über Kochfeld
- Gewicht: 35 kg





BEZEICHNUNG	MAß	AUSFÜHRUNG	ART.-NR.	UVP
Inselhaube	900x400	schwarz Matt	60690	2359,00
		Standard-Kohlefilter inklusive		
Umluftzubehör		Standard-Kohlefilter	K603	79,00

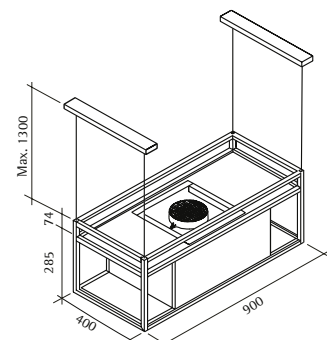


## TECHNISCHE DATEN

Energieeffizienz:

A

Luftleistung: max. 642 m<sup>3</sup>/h, IEC 61591  
 Geräusch: 47 - 63 dBA, IEC 60704-2-13  
 Motor: 220 W  
 Beleuchtung: 2 x 4,8 W LED-Leiste (4000 K)  
 Regelung: Fernbedienung 3 Stufen + Intensiv  
 Betriebsart: Umluft  
 Filter: Metallfilter  
 Montagehöhe: min. 650 mm über Kochfeld  
 Gewicht: 27 kg





SCHWARZ

EDELSTAHL

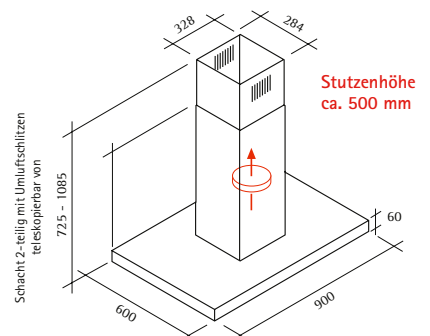


Höhe 60 mm

BEZEICHNUNG	MAß	AUSFÜHRUNG	ART.-NR.	UVP
Inselhaube	900x600	Edelstahl / Glasfront schwarz	2439	1126,00
Inselhaube	900x600	schwarz matt / Glasfront schwarz	2539	1126,00
Umluftzubehör		<b>Umluftversion Starterset</b> Für Umluft mit Schacht. (1 Satz Kohlefilter K46, Umluftweiche, Schlauch ø 150 mm, 2 Schellen)	S1	76,00
		<b>Umluftversion PLASMA</b> 2. Steckdose einplanen	PNF350S	885,00
		Kohlefilter für Nachbestellungen	K26	37,00
Zubehör		Schachtverlängerung Edelstahl (siehe Seite 84)	159.1	1086,00

## TECHNISCHE DATEN

Energieeffizienz:	<b>A</b>
Luftleistung:	max. 730 m³/h, IEC 61591
Geräusch:	max. 57 dBA, IEC 60704-2-13
Motor:	max. 250 W
Beleuchtung:	4 x 1 W LED (3000 K)
Regelung:	Touch Control 3 Stufen + Intensiv
Funktionen:	Fettfiltersättigungsanzeige, Timer, „clean air“-Funktion
Luftausgang:	ø 150 mm
Betriebsart:	Abluft und Umluft Umluft empfohlen in Stufe 1+2
Filter:	Metallfilter
Stutzhöhe:	ca. 500 mm
Montagehöhe:	min. 650 mm über Kochfeld
Gewicht:	ca. 26 kg



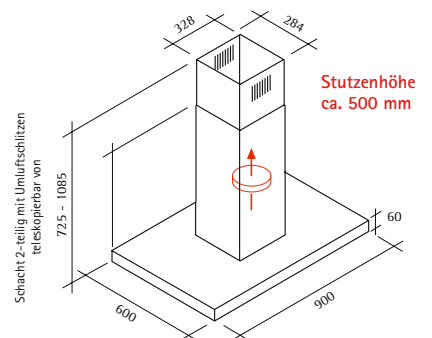


Höhe 60 mm

BEZEICHNUNG	MAß	AUSFÜHRUNG	ART.-NR.	UVP
Inselhaube	900x600	Edelstahl	2419	887,00
Umluftzubehör		<b>Umluftversion Starterset</b> Für Umluft mit Schacht. (Inkl. 1 Satz Kohlefilter K26, Umlufteinrichtung, Schlauch ø 150 mm, 2 Schellen)	S1	76,00
		<b>Umluftversion PLASMA</b> 2. Steckdose einplanen	PNF350S	885,00
		Kohlefilter für Nachbestellungen	K26	37,00
Zubehör		Schachtverlängerung Edelstahl (siehe Seite 84)	159.1	1086,00

TECHNISCHE DATEN

- Energieeffizienz: **A**
- Luftleistung: max. 730 m³/h, IEC 61591
- Geräusch: max. 57 dBA, IEC 60704-2-13
- Motor: max. 250 W
- Beleuchtung: 4 x 1 W LED (3000 K)
- Regelung: Softtouch 3 Stufen + Intensiv
- Funktionen: Fettfiltersättigungsanzeige, Timer, „clean air“-Funktion
- Luftausgang: ø 150 mm
- Betriebsart: Abluft und Umluft  
Umluft empfohlen in Stufe 1+2
- Filter: Metallfilter
- Stützenhöhe: ca. 500 mm
- Montagehöhe: min. 650 mm über Kochfeld
- Gewicht: ca. 26 kg





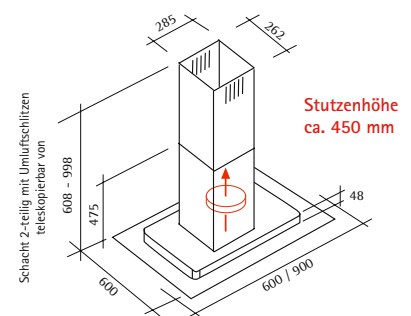
BEZEICHNUNG	MAß	AUSFÜHRUNG	ART.-NR.	UVP
Inselhaube	600x600	Edelstahl / Glas	3431	1145,00
	900x600	Edelstahl / Glas	3430	1175,00
Umluftzubehör		<b>Umluftversion Starterset</b> Für Umluft mit Schacht. (1 Satz Kohlefilter K60, Umluftweiche, Schlauch ø 150 mm, 2 Schellen)	S10	76,00
		Kohlefilter für Nachbestellungen	K60	49,00
Zubehör		Schachtverlängerung (siehe Seite 84)	159.2	1086,00

TECHNISCHE DATEN

Energieeffizienz: **A**

Luftleistung: max. 784 m³/h, IEC 61591  
 Geräusch: 42 - 59 dBA, IEC 60704-2-13  
 Motor: max. 280 W  
 Beleuchtung: 4 x 1,3 W LED (3000 K)  
 Regelung: Drucktasten 3 Stufen  
 Luftausgang: ø 150 mm  
 Betriebsart: Abluft und Umluft  
 Umluft empfohlen in Stufe 1+2  
 Metallfilter

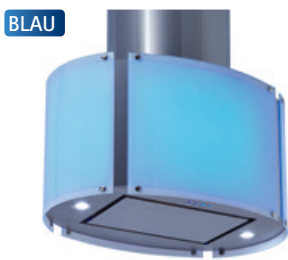
Filter:  
 Stutzenhöhe: ca. 450 mm  
 Montagehöhe: min. 650 mm über Kochfeld  
 Kochfeldempfehlung: max. 600 mm Breite  
 Gewicht: ca. 30 kg



WEISS



Ambientebeleuchtung in vier Farben!

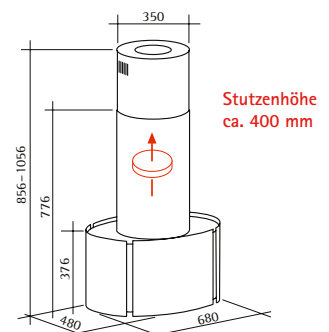


BEZEICHNUNG	MAß	AUSFÜHRUNG	ART.-NR.	UVP
Inselhaube	700x500	Edelstahl / Glas mit Randabsaugung	9107	1471,00
Umluftzubehör		Kohlefilter für Umluftbetrieb	K92	39,00

Schachtverlängerung nicht möglich.  
Fernbedienung nicht verfügbar.

TECHNISCHE DATEN

- Energieeffizienz: **A**
- Luftleistung: max. 650 m³/h, IEC 61591
- Geräusch: max. 60 dBA, IEC 60704-2-13
- Motor: 230 W
- Beleuchtung: 2 x 3 W LED (4000 K)  
20 W LED Ambiente
- Regelung: Softtouch 3 Stufen
- Betriebsart: Abluft und Umluft  
Umluft empfohlen in Stufe 1+2
- Filter: Metallfilter
- Stutzenhöhe: ca. 400 mm
- Montagehöhe: min. 650 mm über Kochfeld
- Kochfeldempfehlung: max. 600 mm Breite
- Gewicht: ca. 35 kg



Sehr gute  
Fettabscheidung

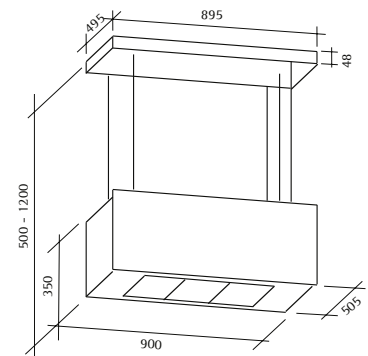
Fernbedienung



BEZEICHNUNG	MAß	AUSFÜHRUNG	ART.-NR.	UVP
Inselhaube	900 x 505	schwarz / Glas schwarz	8090	887,00
		Inkl. Fernbedienung und Kohlefilter		
Umluftzubehör		Kohlefilter für Nachbestellungen	K89	37,00

TECHNISCHE DATEN

- Energieeffizienz: **A\***
- Luftleistung: max. 650 m³/h, IEC 61591
- Geräusch: max. 59 dBA, IEC 60704-2-13
- Motor: 200 W
- Beleuchtung: 2 x 3 W LED-Streifen (6000 K)
- Regelung: Touch Control 3 Stufen + Intensiv
- Funktionen: Timer
- Luftausgang: ø 150 mm
- Betriebsart: Umluft
- Filter: Metallfilter
- Montagehöhe: min. 420 mm über Kochfeld  
min. 650 mm über Gaskochfeld
- Gewicht: ca. 20 kg



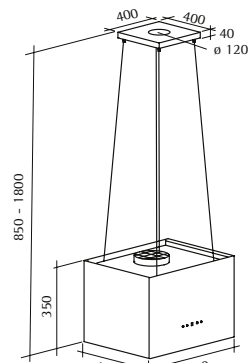
\* Energieeffizienzklasse gemessen im Abluftbetrieb.



BEZEICHNUNG	MAß	AUSFÜHRUNG	ART.-NR.	UVP
Inselhaube	600 x 400	Glas weiß / Edelstahl	9116	826,00
		Inkl. Fernbedienung und Kohlefilter		
Umluftzubehör		Kohlefilter für Nachbestellungen	K46	39,00

**TECHNISCHE DATEN**

- Energieeffizienz: **A++\***
- Luftleistung: max. 650 m<sup>3</sup>/h, IEC 61591
- Geräusch: max. 62 dBA, IEC 60704-2-13
- Motor: max. 70 W
- Beleuchtung: 2 x 2 W LED
- Regelung: Touch Control / Fernbedienung  
3 Stufen
- Funktionen: Timer
- Betriebsart: Umluft
- Filter: Metallfilter
- Montagehöhe: min. 650 mm über Kochfeld
- Kochfeldempfehlung: 600 mm
- Gewicht: ca. 22 kg
- Anschluss: Schukostecker
- Inklusive Fernbedienung



\* Energieeffizienzklasse gemessen im Abluftbetrieb.

WEISS




SCHWARZ

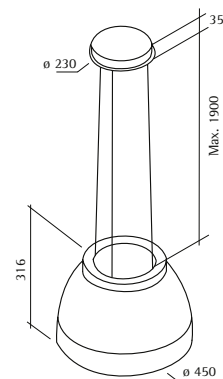


BEZEICHNUNG	MAß	AUSFÜHRUNG	ART.-NR.	UVP
Inselhaube	ø 450	Acrylglas weiß	60145	1079,00
	ø 450	Acrylglas schwarz	60245	1129,00
		Standard-Kohlefilter inklusive		
Umluftzubehör		Standard-Kohlefilter	K607	45,00



TECHNISCHE DATEN

- Energieeffizienz:  C
- Luftleistung: max. 593 m³/h, IEC 61591
- Geräusch: 49 - 67 dBA, IEC 60704-2-13
- Motor: 175 W
- Beleuchtung: 2 x 2,1 W LED (3500 K)
- Regelung: Fernbedienung 3 Stufen + Intensiv
- Betriebsart: Umluft
- Filter: Metallfilter
- Montagehöhe: min. 650 mm über Kochfeld
- Gewicht: 9 kg
- Anschluss: Klemmleiste





F207F





DECKENLÜFTER





BEZEICHNUNG	MAB	AUSFÜHRUNG	ART.-NR.	UVP
Deckenlüfter	900x600	weiß / Glas weiß	6248.P	4644,00
	1200x700	weiß / Glas weiß	6246.P	4958,00

**Inklusive Plasma-Filter**

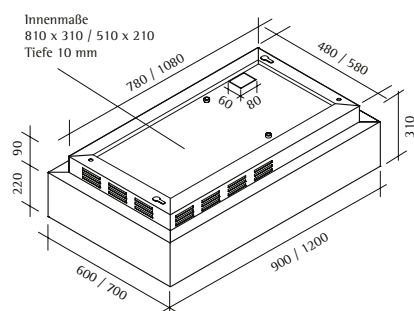
(1 Steckdose einplanen)

## Plasma

### TECHNISCHE DATEN

Energieeffizienz	
Luftleistung:	max. 850 m³/h, IEC 61591
Geräusch:	max. 58 dBA, IEC 60704-2-13
Motor:	250 W
Beleuchtung:	6 / 8 x 1 W LED (3000 K)
Regelung:	Fernbedienung 3 Stufen + Intensiv
Funktionen:	Timer
Luftausgang:	ø 150 mm
Betriebsart:	Umluft mit Plasma-Filter
Filter:	Metallfilter
Montagehöhe:	min. 650 mm über Kochfeld max. 1500 mm über Kochfeld
Wandabstand:	min. 2000 mm
Gewicht:	ca. 50 kg
Inklusive Fernbedienung	

**Hinweis: Netzanschluss bitte mittig planen.**



\* Energieeffizienzklasse gemessen im Abluftbetrieb.

SCHWARZ

WEISS



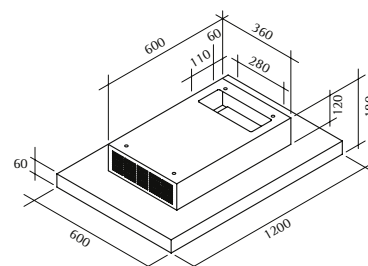
BEZEICHNUNG	MAß	AUSFÜHRUNG	ART.-NR.	UVP
Deckenlüfter	1200x600	weiß / Glas weiß	75120	2799,00
Deckenlüfter	1200x600	schwarz / Glas schwarz	76120	2799,00
		Standard-Kohlefilter inklusive		
Zubehör		Keramik-Umluftfilter	K74	350,00
		Standard-Kohlefilter	K84	139,00

## TECHNISCHE DATEN

Energieeffizienz

A\*

Luftleistung: max. 450 m<sup>3</sup>/h, IEC 61591  
 Geräusch: max. 59 dBA, IEC 60704-2-13  
 Motor: 145 W  
 Beleuchtung: 15 W LED-Streifen, dimmbar (ca. 4000 K)  
 Regelung: Fernbedienung 3 Stufen + Intensiv  
 Funktionen: Timer  
 Betriebsart: Umluft mit Keramikfilter  
 Filter: Metallfilter  
 Montagehöhe: min. 650 mm über Kochfeld  
 max. 1500 mm über Kochfeld  
 Wandabstand: min. 2000 mm  
 Inklusive Fernbedienung



\* Energieeffizienzklasse gemessen im Abluftbetrieb.

SCHWARZ



WEISS

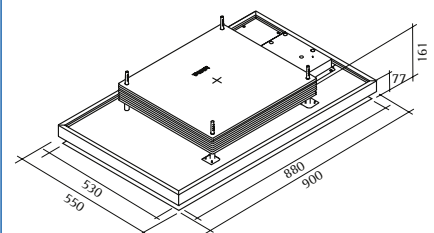


BEZEICHNUNG	MAß	AUSFÜHRUNG	ART.-NR.	UVP
Deckenlüfter	900x550	Weiß/Glas weiß	60290	2029,00
		Schwarz/Glas schwarz	60390	2029,00
		Longlife-Kohlefilter inklusive		
Umluftzubehör		Longlife-Kohlefilter	K606	99,00



TECHNISCHE DATEN

- Energieeffizienz: **A\***
- Luftleistung: max. 550 m<sup>3</sup>/h, IEC 61591
- Geräusch: 55 - 69 dBA, IEC 60704-2-13
- Motor: 85 W
- Beleuchtung: 2 x 4,2 W LED-Leiste (4000 K)
- Regelung: Fernbedienung 3 Stufen + Intensiv
- Funktionen: Timer
- Betriebsart: Umluft
- Filter: Metallfilter
- Montagehöhe: min. 650 mm über Kochfeld  
max. 1500 mm über Kochfeld
- Wandabstand: min. 2000 mm
- Gewicht: 24 kg



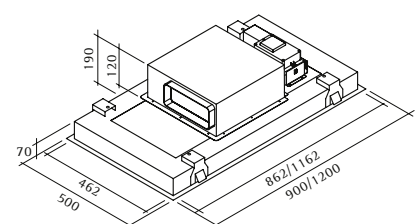


BEZEICHNUNG	MAß	AUSFÜHRUNG	ART.-NR.	UVP
Deckenlüfter	900x500	weiß mit Radialmotor	73090	2035,00
	1200x500	weiß mit Radialmotor	73120	2292,00
Umluftzubehör		Kohlefilter-Box (Universell einsetzbar, z. B. für den Sockel-, Decken- und Schrankeinbau) genaue Maße siehe Seite 78	K99	252,00

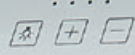
TECHNISCHE DATEN

Energieeffizienz: **A+**

Luftleistung: max. 740 m<sup>3</sup>/h, IEC 61591  
 Geräusch: max. 66 dBA, IEC 60704-2-13  
 Motor: max. 220 W  
 Beleuchtung: 1 x 25/37 W Flächen-LED (3000 K), dimmbar  
 Regelung: Fernbedienung 3 Stufen + Intensiv  
 Funktionen: Timer  
 Luftausgang: 220 x 90 mm  
 Betriebsart: Abluft und Umluft  
 Filter: Metallfilter  
 Montagehöhe: min. 650 mm über Kochfeld  
 max. 1500 mm über Kochfeld  
 Ausschnittmaße: 900 x 500 mm: 870 x 478 mm  
 1200 x 500 mm: 1170 x 478 mm  
 Gewicht: ca. 15 / 22 kg  
 Inklusive Fernbedienung







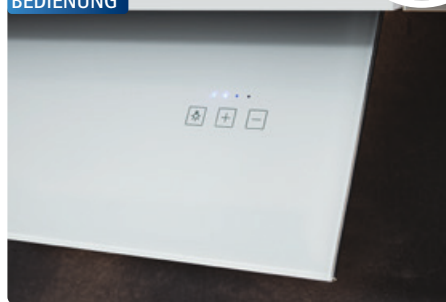
EDELSTAHL / GLAS WEISS



Eingeklappt unsichtbar

Für Induktionskochfelder

BEDIENUNG



DETAIL



FILTER



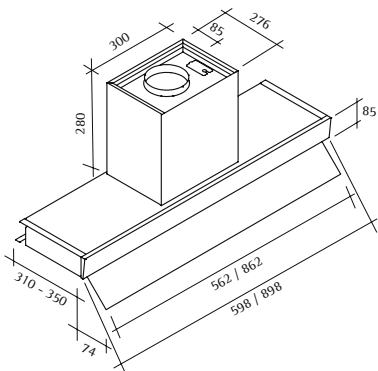
BEZEICHNUNG	MAß	AUSFÜHRUNG	ART.-NR.	UVP
Lüfterbaustein	600	Edelstahl / Glas weiß	6906	1841,00
	900	Edelstahl / Glas weiß	6909	2003,00
	1200	Edelstahl / Glas weiß	6912	2178,00
		<b>Umluftversion PLASMA-Einbaufilter</b> 2. Steckdose einplanen (siehe Seite 80)	PNF4	965,00

### TECHNISCHE DATEN

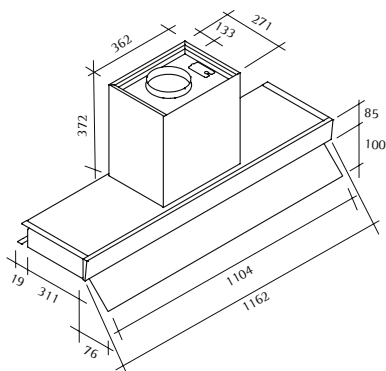
- Energieeffizienz: **A**
- Luftleistung: max. 800 m³/h, IEC 61591
- Geräusch: 34 - 61 dBA, IEC 60704-2-13
- Motor: 275 W
- Beleuchtung: 2 / 3 x 2,2 W LED, hinten (3000 K)
- Regelung: Touch Control 3 Stufen + Intensiv
- Luftausgang: 150 mm
- Betriebsart: Abluft
- Filter: Metallfilter
- Montagehöhe: min. 470 mm
- Rückwand: max. 20 mm

Planung des Oberschranks:  
 Ohne Unterboden bestellen. Ausschnitt im Oberboden für Umluft.  
 Gesamthöhe des Schrank: min. 660 mm. (Gerätehöhe + 200 mm)  
 Bei Klapp-Falt Schränken muss die Verbindungsstange frei liegen.  
 Sprechen Sie mit Ihrem Küchenhersteller.

600 / 900 mm



1200 mm



Fettfilter, Breite 550 mm (sammelt Kondenswasser)





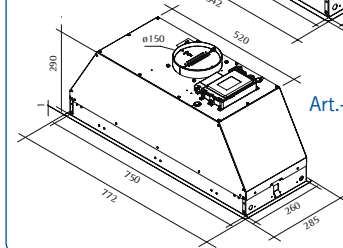
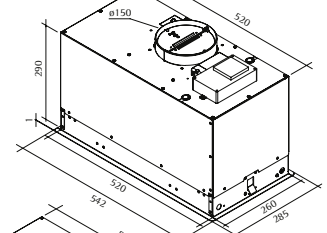
Ausschnittmaß für Art.-Nr. 4786: 525 x 265 mm  
 Ausschnittmaß für Art.-Nr. 4788: 755 x 265 mm



### TECHNISCHE DATEN

Energieeffizienz: **B**  
 Luftleistung: max. 650 m<sup>3</sup>/h, IEC 61591  
 Geräusch: max. 67 dBA, IEC 60704-2-13  
 Motor: 250 W  
 Beleuchtung: 2 x 2,2 W LED (3000K)  
 Regelung: Fernbedienung 3 Stufen + Intensiv  
 Funktionen: Fettfiltersättigungsanzeige, Timer, „clean air“-Funktion  
 Luftausgang: ø 150 mm  
 Betriebsart: Abluft und Umluft  
 Umluft empfohlen in Stufe 1+2  
 Filter: Metallfilter mit Randabsaugung  
 Stutzhöhe: ca. 310 mm

Art.-Nr. 4786



Art.-Nr. 4788

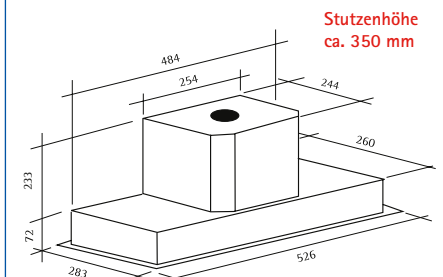
BEZEICHNUNG	MAß	AUSFÜHRUNG	ART.-NR.	UVP
Lüfterbaustein	542x285	Schwarz matt	4786	749,00
	772x285	Schwarz matt Inkl. Fernbedienung	4788	799,00
Umluftzubehör		<b>Umluftversion Hängeschrank</b> Für Umluft in Hängeschrank oder Holzhaube. (1 Kohlefilter K45, Schlauch ø 150 mm, 2 Schellen)	K44	129,00
		<b>Umluftversion PLASMA-Einbaulüfter</b> 2. Steckdose einplanen (siehe Seite 80)	PNF4	965,00
		Kohlefilter für Nachbestellungen	K45	59,00



Ausschnittmaß: 490 x 265 mm

### TECHNISCHE DATEN

Energieeffizienz: **C**  
 Luftleistung: 320 - 760 m<sup>3</sup>/h, IEC 61591  
 Geräusch: 35 - 56 dBA, IEC 60704-2-13  
 Motor: 250 W  
 Beleuchtung: 2 x 1 W LED, vorne (3000 K)  
 Regelung: 3 Stufen Schiebeschalter  
 Luftausgang: ø 150 mm  
 Betriebsart: Abluft und Umluft  
 Umluft empfohlen in Stufe 1+2  
 Filter: Metallfilter  
 Stutzhöhe: ca. 350 mm  
 Montagehöhe: min. 470 mm  
 Rückwand: max. 20 mm



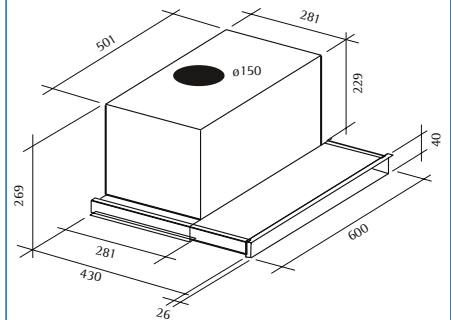
BEZEICHNUNG	MAß	AUSFÜHRUNG	ART.-NR.	UVP
Lüfterbaustein	526x283	Front Edelstahl	4685	419,00
Umluftzubehör		<b>Umluftversion Hängeschrank</b> Für Umluft in Hängeschrank oder Holzhaube. (1 Kohlefilter K45, Schlauch ø 150 mm, 2 Schellen)	K44	129,00
		Kohlefilter für Nachbestellungen	K45	59,00



### TECHNISCHE DATEN

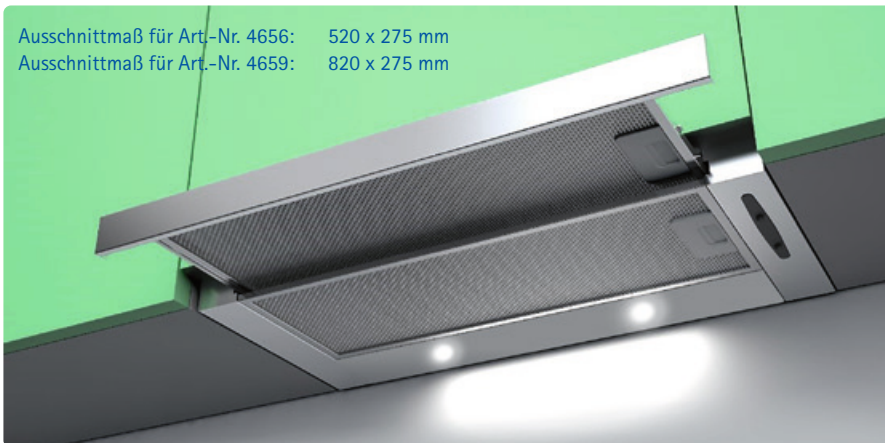
- Energieeffizienz: A
- Luftleistung: max. 720 m<sup>3</sup>/h, IEC 61591
- Geräusch: max. 68 dBA, IEC 60704-2-13
- Motor: 250 W
- Beleuchtung: 2 x 1,5 W LED (3000K)
- Regelung: Touch Control 3 Stufen + Intensiv
- Funktionen: Fettfiltersättigungsanzeige, Timer, „clean air“-Funktion
- Luftausgang: ø 150 mm
- Betriebsart: Abluft und Umluft  
Umluft empfohlen in Stufe 1+2
- Filter: Metallfilter mit Randabsaugung
- Stutzhöhe: ca. 275 mm
- Montagehöhe: min. 470 mm
- Rückwand: max. 20 mm
- Ausschnittmaß: 503 x 283 mm

Stutzhöhe  
ca. 275 mm



BEZEICHNUNG	MAß	AUSFÜHRUNG	ART.-NR.	UVP
Flachlüfter	600	Schwarz/Glasfront schwarz	4646	469,00
Umluftzubehör		<b>Umluftversion Hängeschrank</b> Für Umluft in Hängeschrank oder Holzhaube. (1 Kohlefilter K45, Schlauch ø 150 mm, 2 Schellen)	K44	129,00
		<b>Umluftversion PLASMA-Einbaulüfter</b> 2. Steckdose einplanen (siehe Seite 80)	PNF4	965,00
		Kohlefilter für Nachbestellungen	K45	59,00

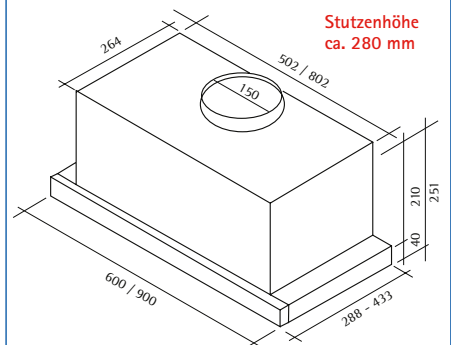
Ausschnittmaß für Art.-Nr. 4656: 520 x 275 mm  
Ausschnittmaß für Art.-Nr. 4659: 820 x 275 mm



### TECHNISCHE DATEN

- Energieeffizienz: A
- Luftleistung: max. 700 m<sup>3</sup>/h, IEC 61591
- Geräusch: 48 - 59 dBA, IEC 60704-2-13
- Motor: 230 W
- Beleuchtung: 2 x 1,5 W LED (4.000 K)
- Regelung: 3 Stufen Schiebeshalter
- Luftausgang: ø 150 mm
- Betriebsart: Abluft und Umluft  
Umluft empfohlen in Stufe 1+2
- Filter: Metallfilter
- Stutzhöhe: ca. 280 mm
- Montagehöhe: min. 470 mm über Kochfeld
- Kochfeldempfehlung: max. 600 mm Breite
- Rückwand: max. 20 mm

Stutzhöhe  
ca. 280 mm



BEZEICHNUNG	MAß	AUSFÜHRUNG	ART.-NR.	UVP
Flachlüfter	600	edelstahlfarbig / Blende Edelstahl	4656	638,00
	900	edelstahlfarbig / Blende Edelstahl	4659	722,00
Umluftzubehör		<b>Umluftversion Hängeschrank</b> Für Umluft in Hängeschrank oder Holzhaube. (1 Kohlefilter K45, Schlauch ø 150 mm, 2 Schellen)	K44	129,00
		<b>Umluftversion PLASMA-Einbaulüfter</b> 2. Steckdose einplanen (siehe Seite 80)	PNF4	965,00
		Kohlefilter für Nachbestellungen	K45	59,00



Ausführung mit Schiebeschalter  
Art.-Nr. 4681.2



Ausführung mit Touch Control  
Art.-Nr. 4681.1

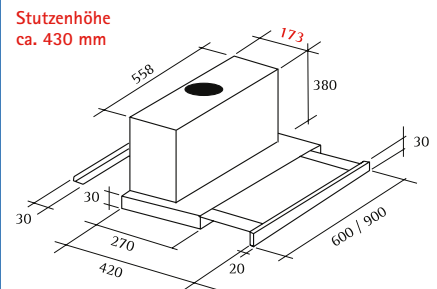
## TECHNISCHE DATEN

Energieeffizienz: **D**

Luftleistung: max. 650 m<sup>3</sup>/h, IEC 61591  
 Geräusch: max. 55 dBA, IEC 60704-2-13  
 Motor: 300 W  
 Beleuchtung: 2 x 1,5 W LED, hinten (3000 K)  
 Regelung: Touch Control  
 Funktionen: Fettfiltersättigungsanzeige, Timer, „clean air“-Funktion

Luftausgang: ø 150 mm  
 Betriebsart: Abluft und Umluft  
 Umluft empfohlen in Stufe 1+2

Filter: Metallfilter  
 Stutzhöhe: ca. 430 mm  
 Montagehöhe: min. 470 mm  
 Rückwand: max. 20 mm  
 Gehäuseunterseite edelstahlfarbig



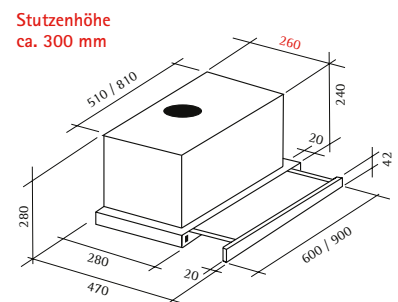
BEZEICHNUNG	MAB	AUSFÜHRUNG	ART.-NR.	UVP
Flachlüfter	600	Edelstahl mit Touch Control	4681.1	668,00
	600	Edelstahl mit Schiebeschalter	4681.2	543,00
	900	Edelstahl mit Touch Control für 60er Schrank	4682	784,00
Umluftzubehör		Umluftversion Hängeschrank Für Umluft in Hängeschrank oder Holzhaube. (1 Kohlefilter K45, Schlauch ø 150 mm, 2 Schellen)	K44	129,00
		Umluftversion PLASMA-Einbaulüfter 2. Steckdose einplanen (siehe Seite 80)	PNF4	965,00
		Kohlefilter für Nachbestellungen	K45	59,00



## TECHNISCHE DATEN

Energieeffizienz: **B**

Luftleistung: max. 650 m<sup>3</sup>/h, IEC 61591  
 Geräusch: max. 58 dBA, IEC 60704-2-13  
 Motor: 190 W  
 Beleuchtung: 2 x 0,5 W LED, hinten  
 Regelung: 2 Stufen Kippschalter  
 Luftausgang: ø 150 mm  
 Betriebsart: Abluft und Umluft  
 Filter: Metallfilter  
 Stutzhöhe: ca. 300 mm  
 Montagehöhe: min. 470 mm  
 Ausschnittmaß 600er: 512 x 262 mm  
 Ausschnittmaß 900er: 812 x 262 mm  
 Frontblende Edelstahl, abnehmbar



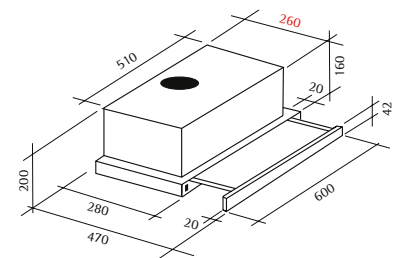
BEZEICHNUNG	MAB	AUSFÜHRUNG	ART.-NR.	UVP
Flachlüfter	600	Gehäuse weiß 510 mm breit / Blende und Unterseite Edelstahl / für 60er Schrank	4666	380,00
Flachlüfter	900	Gehäuse weiß 510 mm breit / Blende und Unterseite Edelstahl / für 60er Schrank	4699	483,00
Flachlüfter	900	Gehäuse weiß 810 mm breit / Blende und Unterseite Edelstahl / für 90er Schrank	4669	459,00
Umluftzubehör		Umluftversion Starterset Für Umluft im Hängeschrank. (1 Satz Kohlefilter K46, Jalousie weiß, Schlauch ø 150 mm, 2 Schellen)	S46	74,00
		Kohlefilter für Nachbestellungen	K46	37,00



### TECHNISCHE DATEN

Energieeffizienz:	<b>B</b>
Luftleistung:	max. 380 m <sup>3</sup> /h, IEC 61591
Geräusch:	max. 58 dBA, IEC 60704-2-13
Motor:	max. 65 W
Beleuchtung:	2 x 0,5 W LED, hinten
Regelung:	2 Stufen Kippschalter
Luftausgang:	ø 150 mm
Betriebsart:	Abluft und Umluft
Filter:	Metallfilter
Stutzhöhe:	ca. 220 mm
Montagehöhe:	min. 470 mm
Ausschnittmaß:	512 x 262 mm
Frontblende, abnehmbar	

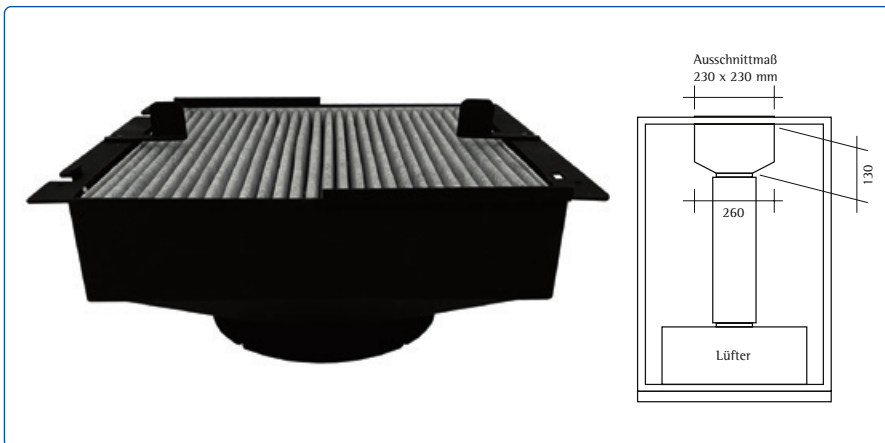
Stutzhöhe  
ca. 220 mm



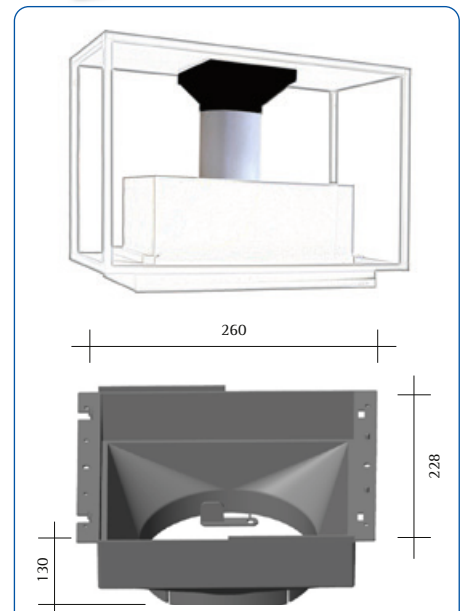
BEZEICHNUNG	MAß	AUSFÜHRUNG	ART.-NR.	UVP
Flachlüfter	600	Gehäuse weiß Blende weiß für 60er Schrank	1026	230,00
Flachlüfter	600	Gehäuse weiß Blende Edelstahl für 60er Schrank	1036	271,00
Umluftzubehör		<b>Umluftversion Starterset</b> Für Umluft im Hängeschrank. (1 Satz Kohlefilter K43, Jalousie weiß, Schlauch ø 150 mm, 2 Schellen) Kohlefilter für Nachbestellungen	S36 K43	74,00 37,00

# UNIVERSALFILTER FÜR HÄNGESCHRÄNKE

**NEU!**



BEZEICHNUNG	MAß	AUSFÜHRUNG	ART.-NR.	UVP
Filter	228 x 260 x 130	schwarz Montage im Hängeschrank (1 Kohlefilter mit Gehäuse, Schlauch Ø150 mm, 2 Schellen)	K44	129,00
Zubehör		Nachkauf nur Kohlefilter	K45	59,00



### TECHNISCHE DATEN

Ausschnittmaß:	230 x 230 mm
minimale Gesamthöhe:	140 mm
minimale Schranktiefe:	250 mm

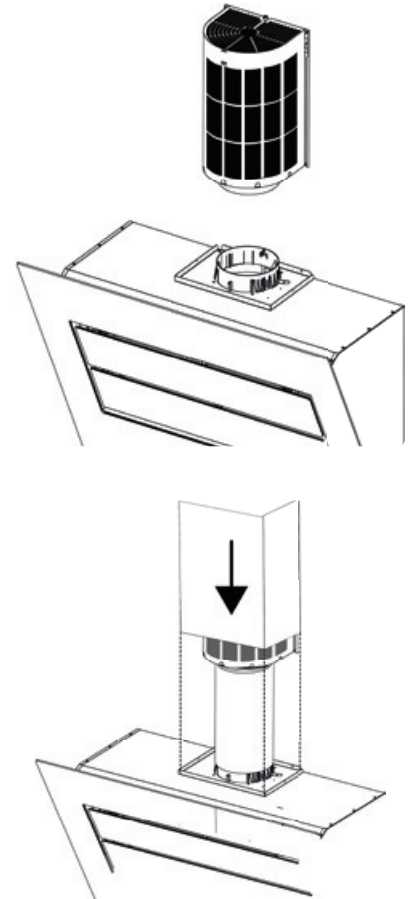
Geruchsreduktion max. 82%

Standzeit ca. 24 Monate (300 Betriebsstunden), Nachlauf min. 10 Minuten empfohlen

Montage im Oberboden des Hängeschranks

**Reinigung:** In den ersten 24 Monaten bis zu 4 x regenerierbar

(In der leeren Spülmaschine bei max. 50°C ohne Spülmittel, dann trocknen lassen).



## NEUE TECHNOLOGIE

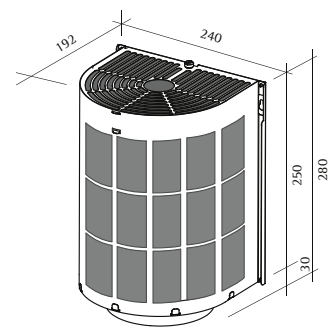


Geruchsreduktion max. 95%  
Standzeit ca. 24 Monate (300 Betriebsstunden), Nachlauf min. 10 Minuten empfohlen  
Montage im Schacht, auch direkt auf dem Stutzen möglich

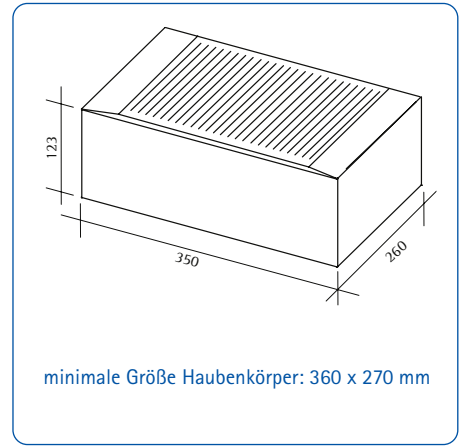
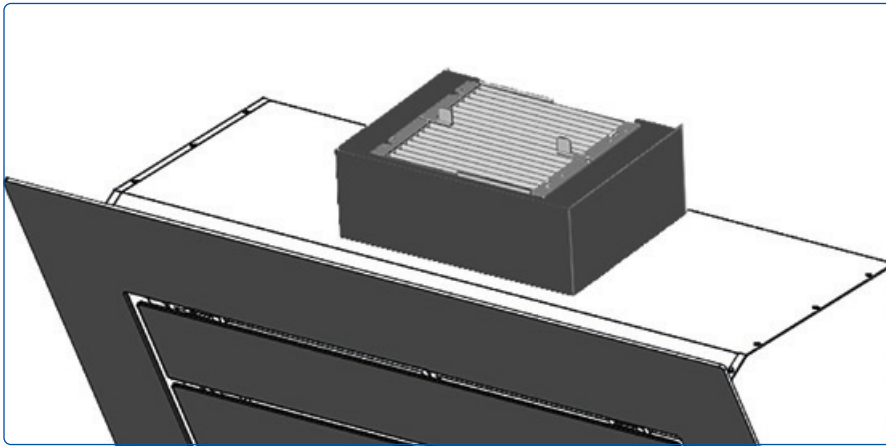
**Reinigung:** In den ersten 24 Monaten bis zu 6 x regenerierbar (Gehäuse kann aufgeschraubt werden um die Kohlefiltermatten zu entnehmen. In der leeren Spülmaschine bei 50° C ohne Spülmittel reinigen, dann bei 60° C im Backofen 40 Minuten lang trocknen)

### TECHNISCHE DATEN

minimales Schachtmaß: 242 x 194 mm  
min. Schachthöhe: 300 mm



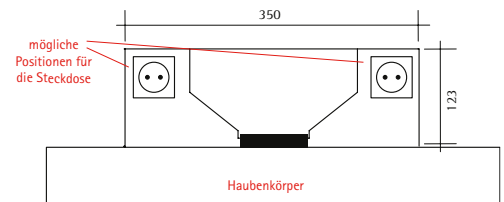
BEZEICHNUNG	MAß	AUSFÜHRUNG	ART.-NR.	UVP
Filter	240x192x280	schwarz Montage im Schacht (Filter im Kunststoffgehäuse, Schlauch Ø150 mm, 2 Schellen)	K55	139,00
Zubehör		Nachkauf nur Kohlefiltermatten	K54	59,00



BEZEICHNUNG	MAß	AUSFÜHRUNG	ART.-NR.	UVP
Umlufthutze	350 x 260 x 123	schwarz matt Montage auf dem Motorstutzen	K350	149,00
Zubehör		Nachkauf nur Kohlefilter	K45	59,00

### Deutlich besser als einfache Umlufthutzen:

- weniger Geräusche
- kaum Leistungsverlust
- bessere Geruchsreduktion: max. 83%
- Kohlefilter müssen nur alle 24 Monate getauscht werden
- leichter Tausch der Filter
- regenerieren möglich
- Montage auf dem Stutzen der Dunsthaube

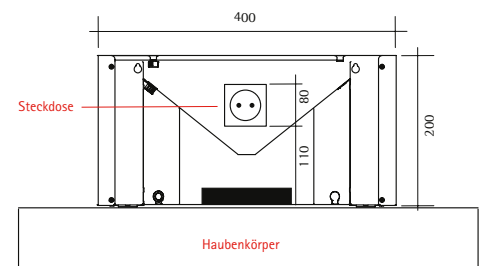
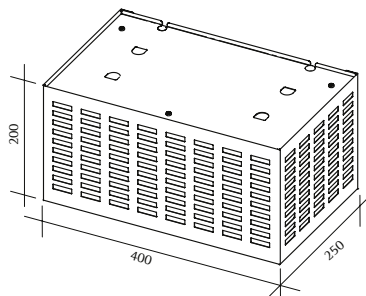


### Umluftbox

Für Umluft ohne Schacht.  
Nur für Vento, Andro I Schräghauben.  
Kein Starterset nötig.

1 Stück Maß: 200 x 400 x 250 mm

Art.-Nr. 6533  
UVP 270,00

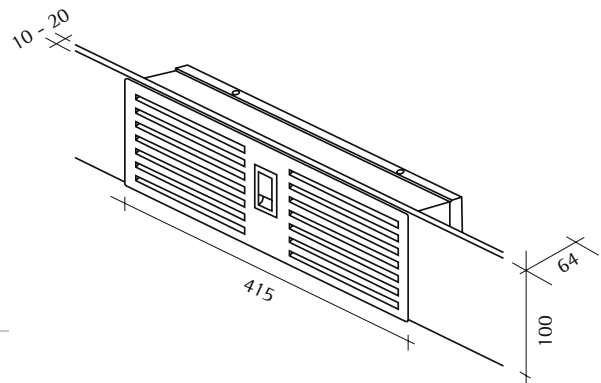


### Kohlefilter-Box I

1 Stück  
Ausschnittmaß: 403 x 99 mm  
Ab 120er Sockelhöhe

(Universell einsetzbar, z. B. für den Sockel-, Decken- und Schrankeinbau)  
Anschluss variabel: geeignet für 125/150er Flachkanal,  
B: 148 - 220 mm. H: 52 - 90 mm

Kohlefilter-Box		Kohlefilter Nachkauf für K99	
Art.-Nr.	K99	Art.-Nr.	K99.9
UVP	252,00	UVP	50,00



# Plasma Technologie

## Was ist Plasma?

- Umluftfilter zur Luftreinigung
- Die Technik befreit die Luft von Gerüchen

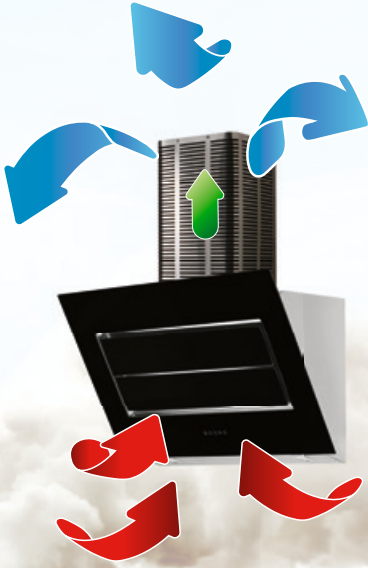
## Vorteile von Plasma

### Gegenüber Umluft

- Vernichtung der Gerüche
- kein Nachkauf von Kohlefiltern / Dauerfilter
- kein Leistungsverlust durch Kohlefilter
- geräuscharm

### Gegenüber Abluft

- einfache Montage (keine Rohre, Decken, etc.)
- keine Kosten für:
  - Kernbohrung (ca. 200 – 400 €)
  - Mauerkasten (ca. 150 – 350 €)
  - Abluftmaterial (ca. 100 – 250€)
- kein Leistungsverlust durch lange Abluftwege
- keine Kosten durch Wärmeverlust
- keine Fensterkontaktschalter bei Feuerstellen nötig (ca. 150 – 350 €)



## SCHACHTFILTER NEO

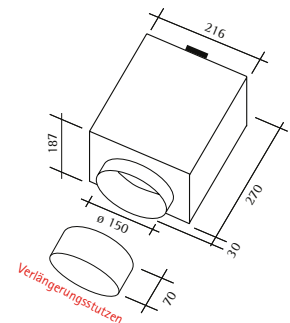


## Plasma

### TECHNISCHE DATEN

Luftvolumen:	max. 700 m <sup>3</sup> /h
Stromverbrauch:	7 W (<1 W Standby)
Anschluss:	Schuko/Kaltgerätestecker
Spannung:	230 V
Frequenz:	50 Hz
Stromstärke:	0,1 A
Schutzklasse:	I
Steuerung:	Druckschalter

Rückstromöffnung > 500 cm<sup>2</sup>



BEZEICHNUNG	MAß	AUSFÜHRUNG	ART.-NR.	UVP
Plasma-Filter	350 x 216 x 187 mm	Plasma-Filter mit Anschlussstutzen ø 150 mm	PNF 350S	885,00

## EINBAUFILTER

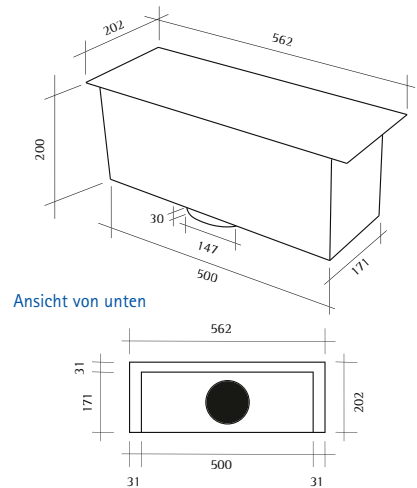


BEZEICHNUNG	MAß	AUSFÜHRUNG	ART.-NR.	UVP
Plasma-Filter	562 x 202 x 230 mm	Plasma-Filter für Hängeschrank mit Anschlussstutzen ø 150 mm	PNF4	965,00

## Plasma

### TECHNISCHE DATEN

Luftvolumen:	max. 700 m <sup>3</sup> /h
Stromverbrauch:	7 W
Anschluss:	Schuko/Kaltgerätestecker
Spannung:	230 V
Frequenz:	50 Hz
Stromstärke:	0,1 A
Schutzklasse:	I
Steuerung:	Druckschalter
Ausschnittmaß:	509 x 175 mm



## SOCKELFILTER



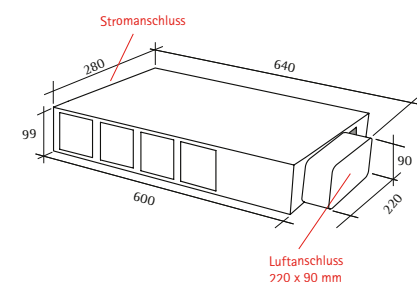
BEZEICHNUNG	MAß	AUSFÜHRUNG	ART.-NR.	UVP
Plasma-Filter	640 x 280 x 99 mm	Sockelfilter mit Naber-Anschluss	DPSF	1305,00

## Plasma

### TECHNISCHE DATEN

Luftvolumen:	max. 700 m <sup>3</sup> /h
Stromverbrauch:	10 W (<1 W Standby)
Anschluss:	Schuko-stecker
Spannung:	230 V
Frequenz:	50 Hz
Stromstärke:	0,1 A
Schutzklasse:	I
Steuerung:	Druckschalter

**Sockelhöhe: min. 100 mm**  
**Lüftungsgitter einplanen**  
**Rückstromöffnung > 500 cm<sup>2</sup>**

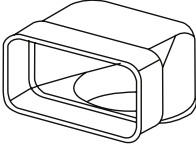
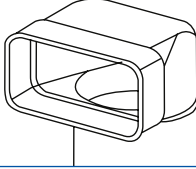
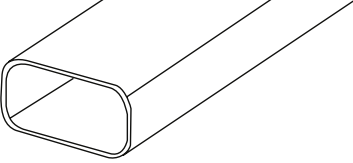
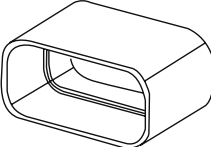
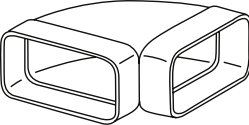
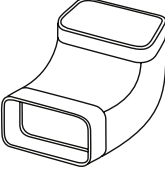
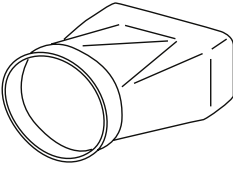
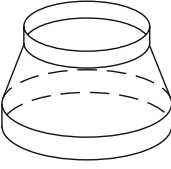





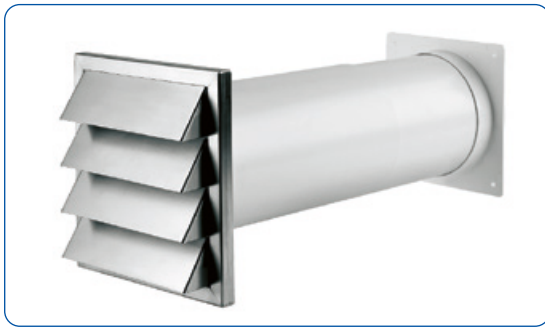
# KOHLEFILTER FÜR NACHBESTELLUNGEN

Seite	Kohlefilter für	Art.-Nr.	Seite	Kohlefilter für	Art.-Nr.
<b>MULDENLÜFTER</b>			<b>INSELHAUBEN</b>		
10-11	TOLOMEO	K600	50	PHOBOS	K78
12	ONBOARD ESSENCE 800	K601	51	PYXIS	K79
13	ONBOARD ESSENCE 600	K602	53	OFIUCO	K79
14	DRAFT IN	K400	54	NESO	K79
<b>SCHRÄGHAUBEN</b>			55	FRAME	K605
16	PIANO	K77	56	Q-BIC	K603
17	AURE piano	K77	57	BLOCK GLAS	K26
18	AURE	K54	58	BLOCK	K26
19	CALORE	K54	59	QUADRA	K60
20-21	VENTO III	K54	60	ROK	K92
22	ANDRO I	K54	61	KALE	K89
23	VAMPIR VI	K54	62	KALISTO II	K46
24	BISE	K54	63	LUNA	K607
25	JORAN II	K54	<b>DECKENLÜFTER</b>		
26	F203	K54	67	VOLANS	K74/K84
27	COLLA	K54	68	F207F	K606
28	LIPS neo	K54	69	TOPDRAFT LED	K99.9
29	NORTE	K54	<b>EINBAULÜFTER</b>		
30	LESTE I	K61/K54	73	LÜFTERBAUSTEIN	K45
31	LESTE II	K46/K54	73	LÜFTERBAUSTEIN I	K45
32	FUGA	K46/K54	74	FLACHLÜFTER black	K45
33	LESTE neo	K46/K54	74	FLACHLÜFTER III	K45
34	KORE	K61/K54	75	FLACHLÜFTER II neo	K46
<b>WANDHAUBEN</b>			76	FLACHLÜFTER I neo	K43
36	PIANO	K77			
37	PYXIS	K54			
38-39	OFIUCO	K54			
40	PHOBOS	K78			
41	Q-BIC	K54			
42	B-OX	K54			
43	BLOCK GLAS	K54			
44	BLOCK	K54			
45	ANGOLO slim	K26			
46	SYSTEM	K26/K54			
46	WOKHAUBE	K54			
47	MARS XII	K43			
47	SYSTEM XII	K43			

# EINZELTEILE ABLUFTZUBEHÖR

Skizze	Bezeichnung Maße	125 Kanal 150 x 75 mm	150 Kanal 180 x 95 mm	150 Kanal ø 150 mm
	<b>Umlenkstück</b>			
	<b>Art.-Nr.</b>	K1.1	K11.1	
	<b>UVP</b>	17,00	23,00	
	<b>Umlenkstück + Rohr (500 mm lang)</b>			
	<b>Art.-Nr.</b>	K1	K11	
	<b>UVP</b>	27,00	37,00	
	<b>Rohr</b> 1000 mm lang			
	<b>Art.-Nr.</b>	K2	K12	K22
	<b>UVP</b>	21,00	37,00	27,00
	<b>Rohrverbinder</b>			
	<b>Art.-Nr.</b>	K3	K13	K23
	<b>UVP</b>	9,00	14,00	10,00
	<b>Rohrbogen</b> 90° horizontal			
	<b>Art.-Nr.</b>	K4	K14	K24
	<b>UVP</b>	17,00	23,00	40,00
	<b>Rohrbogen</b> 90° vertikal			
	<b>Art.-Nr.</b>	K7	K17	
	<b>UVP</b>	17,00	23,00	
	<b>Übergangsstück</b> rund auf flach			
	<b>Art.-Nr.</b>	K5	K15	
	<b>UVP</b>	17,00	37,00	
	<b>Reduzierstück von ø 150 auf 125 mm</b>			
	<b>Art.-Nr.</b>			K20
	<b>UVP</b>			10,00
	<b>Edelstahlreiniger (400 g, inklusive Schwamm)</b>			
	<b>Art.-Nr.</b>	8205		
	<b>UVP</b>	19,00		

## MAUERKASTEN ABLUFTZUBEHÖR



### Mauerkasten inkl. Rückstauklappe

Mauerkasten inkl. Rückstauklappe mit Teleskoprohr und Edelstahl-Außenjalousie  $\varnothing$  150 mm. Einbautiefe: 275 - 460 mm. Wanddurchbruch: ca.  $\varnothing$  155 mm. Jalousiemaß: 190 x 190 mm.

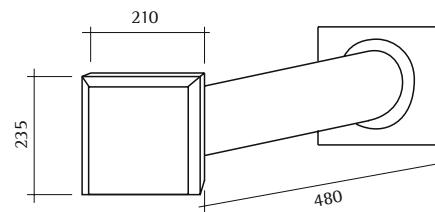
Ausführung	Art.-Nr.	UVP
$\varnothing$ 150 mm	K16	212,00



### Mauerkasten mit selbstschließender Klappe

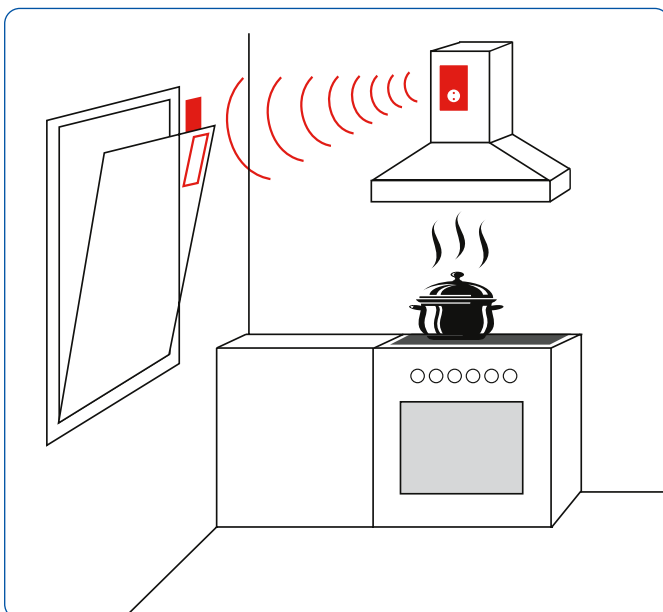
Mauerstärke bis 480 mm

Ausführung	Art.-Nr.	UVP
$\varnothing$ 150 mm	MK3	359,00



## FUNK-FENSTERKIPPSCHALTER

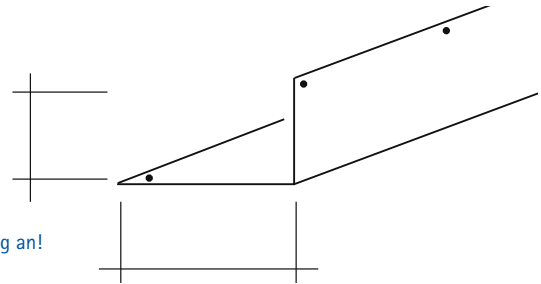
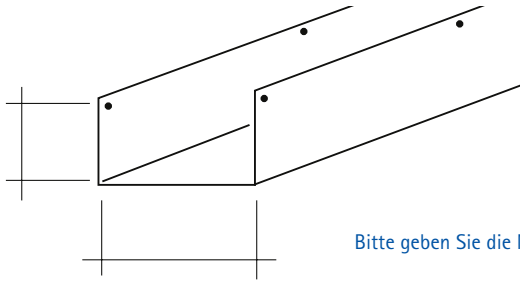
Sie betreiben die Haube auf Abluft. Befinden sich im Raum auch Kohle-, Gasöfen oder Kamine, muss gemäß Feuerstättenverordnungen ausreichend Zuluft gewährleistet sein. Der Schalter gibt beim offenen Fenster den elektrischen Anschluss für die Haube frei.



Ausführung	Art.-Nr.	UVP
Funk-Fensterkippschalter (auch nachrüstbar)	K40	154,00
Funk-Fensterkippschalter mit immer bedienbarem Licht	6408	355,00

Inkl. Einbau vor Auslieferung  
(nicht nachrüstbar, Lieferzeit 4 bis 6 Wochen)

# SCHÄCHTE



Bitte geben Sie die Maße bei der Bestellung an!

## U-Seitenkanal (ohne Befestigungsmaterial, max. 2000 mm)

Preis pro angefangenem Meter, nur Edelstahl, optische Unterschiede möglich, **Lieferzeit 4 bis 6 Wochen.**

Art.-Nr. 156 UVP 403,00

## L-Seitenkanal (ohne Befestigungsmaterial, max. 2000 mm)

Preis pro angefangenem Meter, nur Edelstahl, optische Unterschiede möglich, **Lieferzeit 4 bis 6 Wochen.**

Art.-Nr. 157 UVP 260,00

## Schachtverlängerung Wandhaube

Standardschachtverlängerung

Schachtmaß 285 x 256 mm

Unterteil 1000 mm lang, für Gesamthöhe bis 1490 mm

Art.-Nr. 158.1 UVP 167,00

## Schachtverlängerung Wandhaube

Standardschachtverlängerung

Schachtmaß 323 x 280 mm

Für Gesamthöhe 1500 mm

Art.-Nr. 1421 UVP 161,00

Standardschachtverlängerung

Schachtmaß 285 x 261 mm

Unterteil 690 mm, Oberteil 730 mm lang, für Gesamthöhe bis 1400 mm

Art.-Nr. 158.3 UVP 348,00

## Schachtverlängerung Inselhaube

Schachtmaß 328 x 284 mm

Art.-Nr. 159.1 UVP 1086,00

Standardschachtverlängerung

Schachtmaß 277 x 197 mm

Unterteil 690 mm, Oberteil 730 mm lang, für Gesamthöhe bis 1400 mm

Art.-Nr. 158.5 UVP 250,00

Schachtmaß 258 x 261 mm

Art.-Nr. 159.2 UVP 1086,00

Standardschachtverlängerung

Schachtmaß 318 x 259 mm

Unterteil 1000 mm lang

Art.-Nr. 158.7 UVP 161,00

Standardschachtverlängerung

Schachtmaß 222 x 172 mm

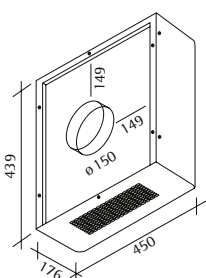
Für Gesamthöhe 1600 mm

Art.-Nr. 1002 UVP 161,00

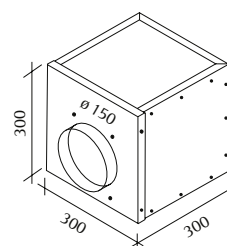
# EXTERNE MOTOREN NACHTRÄGLICHE UMRÜSTUNG IST NICHT MÖGLICH.

AUF ANFRAGE für viele Wand und Inselhauben, 6 m Steuerkabel.

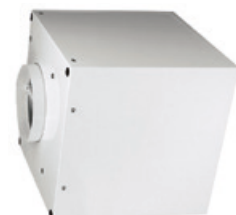
Bezeichnung	Leistung	Ausführung	Art.-Nr.	UVP
Außenwandmotor	800 m <sup>3</sup> /h	Edelstahl	1797	698,00
Dachbodenmotor	1000 m <sup>3</sup> /h	weiß	1798.1	558,00
Umbau Haube auf extern	Lieferzeit ca. 4 Wochen.		888	140,00



Außenwandmotor

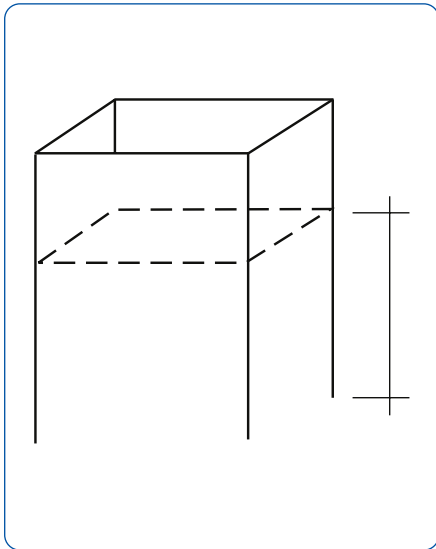


Dachbodenmotor

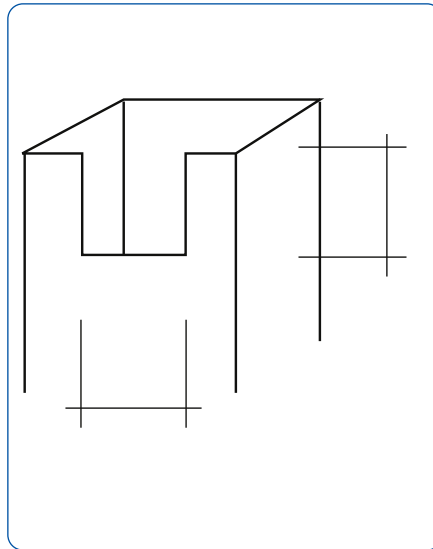


# SCHACHTKÜRZUNGEN Lieferzeit 4 bis 6 Wochen

## Schachtkürzung für Inselhauben



## Schachtausschnitt für Inselhauben, 3-seitig



## Schachtkürzung für Inselhaube inkl. Innenstruktur

Art.-Nr. 150  
UVP 274,00

## Schachtkürzung für Inselhaube ohne Innenstruktur

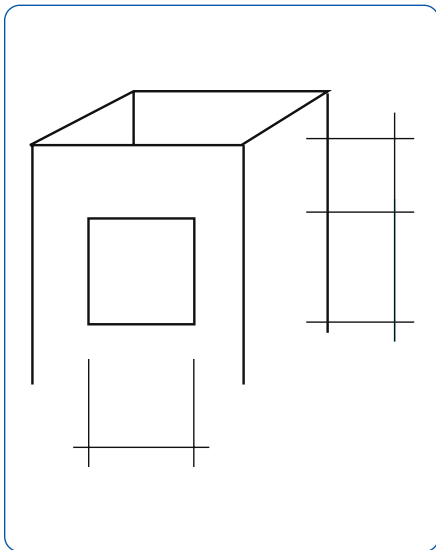
Art.-Nr. 150.1  
UVP 205,00

Unter 700 mm Gesamthöhe berechnen wir die Kürzung zweimal, wenn beide Schächte/Strukturen gekürzt werden müssen.

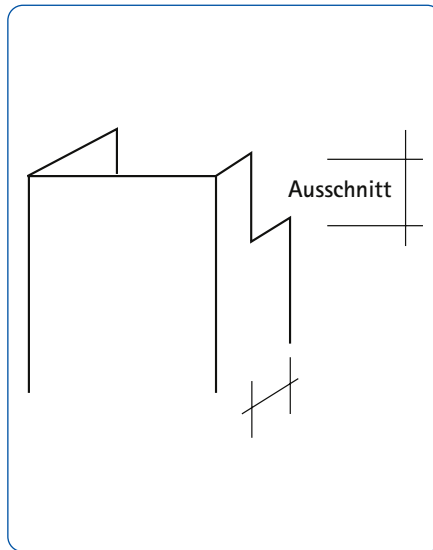
## Schachtkürzung für Wandhaube

Art.-Nr. 151  
UVP 167,00

## Schachtausschnitt für Inselhauben, 4-seitig



## Schachtausschnitt und Schrägschnitt für Wandhauben



## Schachtausschnitt für Inselhaube, 3-seitig

Art.-Nr. 152  
UVP 274,00

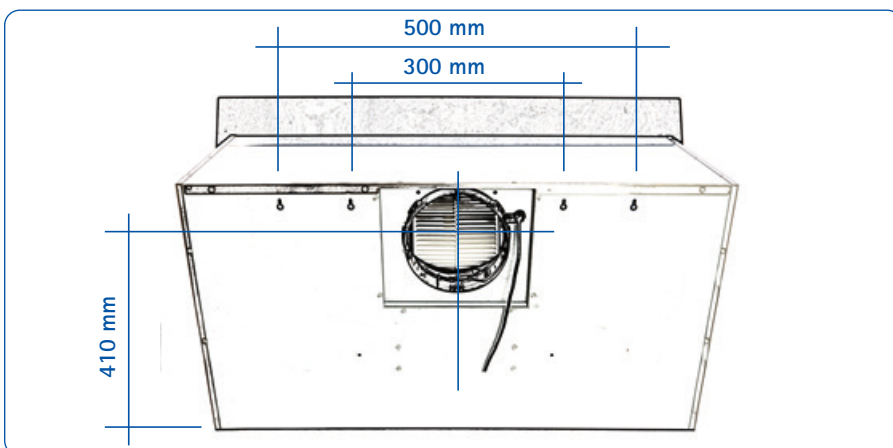
## Schachtausschnitt für Inselhaube, 4-seitig

Art.-Nr. 153  
UVP 300,00

## Schachtausschnitt für Wandhaube

Art.-Nr. 154 links 155 rechts  
UVP 167,00 167,00

# VENTO ABLUFT NACH HINTEN



## Umbau Vento III (Breite 800/900 mm) auf Abluft nach hinten.

Art.-Nr. 885  
UVP 200,00

Motorstutzen  $\varnothing$  150 mm  
Kernbohrung min.  $\varnothing$  170 mm  
Nur für Breite 800 mm und 900 mm.



WEINKÜHLER



ORDINE



MIKROWELLE



LEITERN



RÜCKWÄNDE

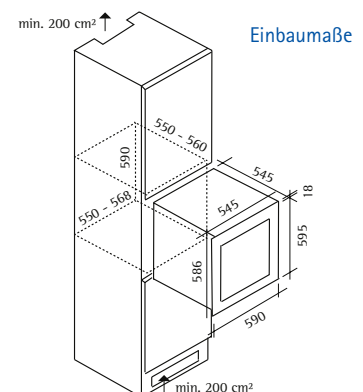
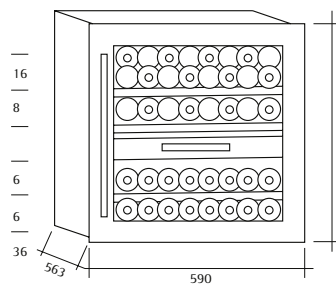


Für die  
Backofennische

BEZEICHNUNG	MAß	AUSFÜHRUNG	ART.-NR.	UVP
Weinkühler	590 x 595 x 563	schwarz / Glas klar	WKE595S	1282,00

### TECHNISCHE DATEN

Außenmaß:	590 x 595 x 563 mm
Ausschnittmaß:	586 x 560 x 545 mm
Frontmaß:	590 x 595 mm
Korpus:	schwarz
Türanschlag:	reversibel (rechts oder links)
Volumen:	85 l
Temperaturzonen:	2
Temperatur:	5 - 22 °C
Flaschenkapazität:	max. 24 Stück empfohlen, max. 36 Stück möglich (je 750 ml)
Energieverbrauch:	139 kW/h
Geräusch:	41 dBA
Gewicht:	34 kg



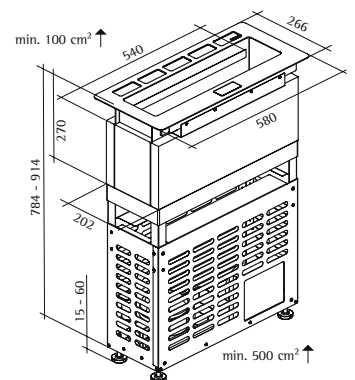
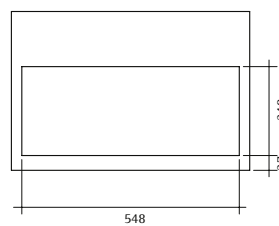


BEZEICHNUNG	MAß	AUSFÜHRUNG	ART.-NR.	UVP
Weinkühler	580 x 266	Edelstahl	WKE560	2679,00

**TECHNISCHE DATEN**

Korpus:	Edelstahl
Maß:	580 x 266 mm
Ausschnittmaß:	548 x 248 mm
Höhe:	784 - 914 mm
Beleuchtung:	2 x 6 W LED-Leiste (5000 K)
Lüftung:	Zuluft min. 500 cm <sup>2</sup> Abluft min. 100 cm <sup>2</sup>
Volumen:	18,5 l
Temperaturzonen:	1
Temperatur:	4 - 18 °C
Flaschenkapazität:	6 Stück (je 750 ml) oder 4 Magnumflaschen
Verbrauch:	137 W

Ausschnittmaß



Sockel um 10 mm kürzen oder Lüftungsgitter mit min. 600 cm<sup>2</sup> einplanen



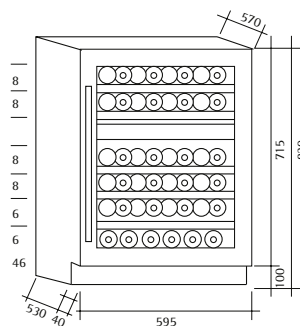


Sockelrücksprung  
40 mm

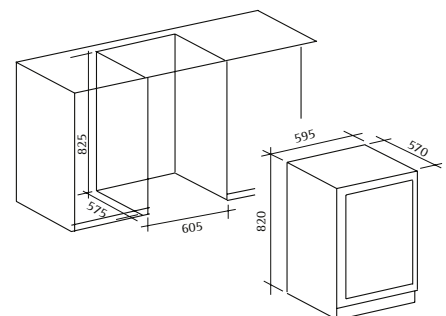
BEZEICHNUNG	MAß	AUSFÜHRUNG	ART.-NR.	UVP
Weinkühler	595 x 820 x 570	Edelstahlrahmen / Glas klar	WKU820	1235,00

### TECHNISCHE DATEN

Außenmaß:	595 x 820 x 570 mm
Ausschnittmaß:	605 x 825 - 850 x 575 mm
Frontmaß:	590 x 850 mm
Korpus:	schwarz
Türanschlag:	reversibel (rechts oder links)
Volumen:	129 l
Temperaturzonen:	2
Temperatur:	5 - 22 °C
Flaschenkapazität:	46 Stück (je 750 ml)
Energieverbrauch:	144 kW/h
Geräusch:	41 dBA
Gewicht:	45 kg



### Einbaumaße





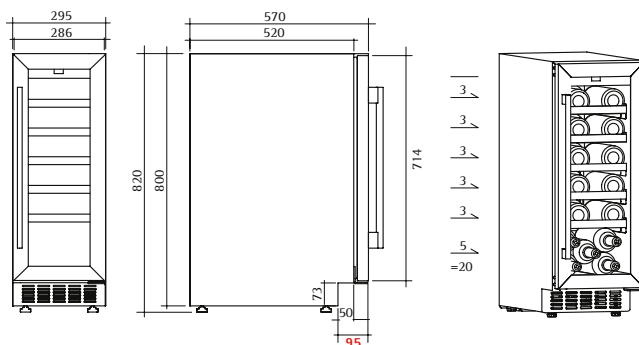
Sockelrücksprung  
95 mm

BEZEICHNUNG	MAß	AUSFÜHRUNG	ART.-NR.	UVP
Weinkühler	295 x 820 x 566	Schwarz / Glas klar	WKU823S	999,00

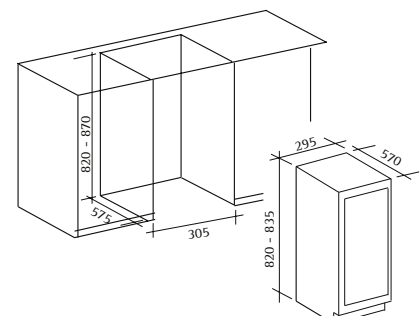
Hinweis: Gesamthöhe 820 - 835 mm  
Für 870 mm Gesamthöhe bitte Sockelpodest einplanen.

### TECHNISCHE DATEN

Außenmaß:	295 x 820 x 566 mm
Ausschnittmaß:	305 x 825 - 870 x 575 mm
Frontmaß:	286 x 820 mm
Sockelrücksprung:	95 mm
Korpus:	schwarz
Türanschlag:	reversibel (rechts oder links)
Volumen:	56 l
Temperaturzonen:	1
Temperatur:	5 - 20 °C
Flaschenkapazität:	20 Stück (je 750 ml)
Energieverbrauch:	135 kW/h
Geräusch:	41 dBA
Gewicht:	27 kg



### Einbaumaße



6231 BEDIENBOX SCHWARZ

Platzsparend

2 Kochfelder

Anschluss:  
Schukostecker



BEZEICHNUNG	MAß	AUSFÜHRUNG	ART.-NR.	UVP
Kochfeld	ø 260	Glas schwarz / kupferfarben / Bedienbox schwarz	6231	873,00
	ø 260	Glas schwarz / edelstahlfarben / Bedienbox schwarz	6241	873,00
	ø 260	Glas schwarz / chromfarben / Bedienbox schwarz	6251	873,00
	ø 260	Glas schwarz / goldfarben / Bedienbox schwarz	6271	873,00

### TECHNISCHE DATEN

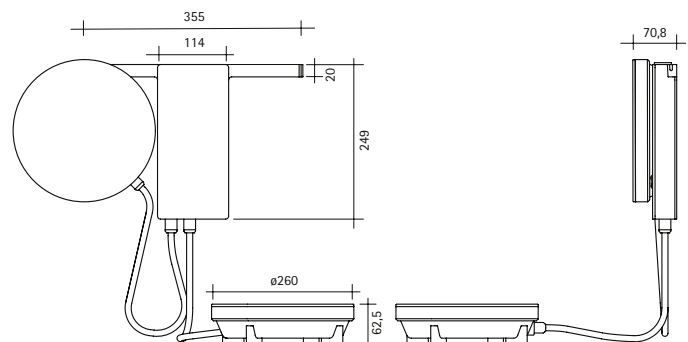
Funktionen: Automatische Topferkennung  
Kindersicherung  
Restwärmanzeige  
Timer

Leistung: max. 3600 W  
(1800 W je Kochfeld)

Regelung: Touch Control 9 Stufen

Kochfelder: 2 x ø 260 mm

Anschluss: Schukostecker



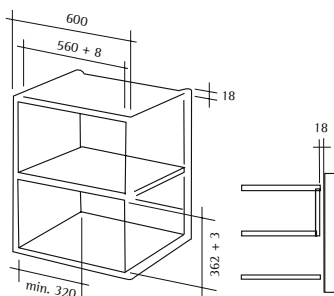


BEZEICHNUNG	MAß	AUSFÜHRUNG	ART.-NR.	UVP
Einbau- mikrowelle	600	Edelstahl / Glas mit Einbaurahmen aus Edelstahl	MWE20	388,00

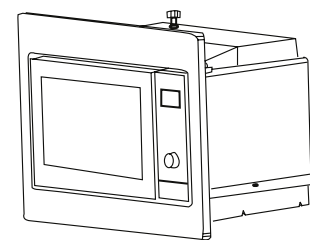
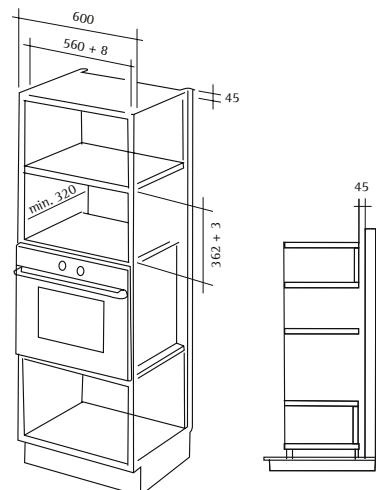
## TECHNISCHE DATEN

Leistung Mikrowelle: 800 W  
 Leistung Grill: 1.000 W  
 Drehteller: Ø 245 mm, Glas  
 Funktionen: 5 Stufen  
 Grill  
 Expresskochen  
 Auftauen  
 Timer (bis 95 Minuten)  
 Material: Edelstahl/Glas  
 Einbaurahmen: Edelstahl  
 Kapazität: 20 l  
 Kabellänge: 1 m  
 Maße: 595 x 340 x 382 mm

Einbaumaße Hängeschrank



Einbaumaße Hochschrank



# FRONTEN UND RÜCKWÄNDE



## Hinweise

Alle Maße in mm

Das erste Maß (Länge) gibt die Schliffrichtung an.

Zum Beispiel 494 x 120 mm (Längsschliff), 120 x 494 mm (Querschliff)

Standarddicke: 20 mm oder als Plattenzuschnitt 1 mm

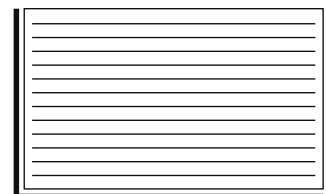
Sondermaße: auch in Übergrößen, evtl. geteilt

Inlay: Melaminspanplatten, 4 Kanten belegt, auf Wunsch auch ohne Inlay

Ausführung: Kanten einfach umgebogen, Ecken verschweißt,  
Körnung = 320er, Edelstahl 4301

Kühlschrankfronten in Sonderausführungen + 280,00 Euro (leichte Ausführung mit Aluminium-Gegenzug)

Inlay



Gekantetes Edelstahlblech

Fronten	Art.-Nr. EF	(siehe Tabelle)
Rückwände	Art.-Nr. ER	ab 0,75 qm 635,00 Euro 722,00 Euro mit verschweißten Ecken

Breite in mm	< 294	< 394	< 444	< 494	< 594	< 894
--------------	-------	-------	-------	-------	-------	-------

## Höhe in mm

von	bis	< 294	< 394	< 444	< 494	< 594	< 894
71	- 142		168,00	168,00	168,00	168,00	192,00
143	- 298		168,00	194,00	194,00	220,00	273,00
299	- 590	220,00	273,00	298,00	298,00	320,00	
591	- 697	220,00	298,00	320,00	320,00	380,00	
698	- 908	298,00	320,00	365,00	380,00	441,00	
909	- 996	298,00	362,00	380,00	421,00	460,00	
997	- 1040	320,00	380,00	421,00	441,00	482,00	
1041	- 1220	365,00	421,00	441,00	460,00	558,00	

Weitere Maße und Ausführungen auf Anfrage.

# MULTIFUNKTIONSLEITERN



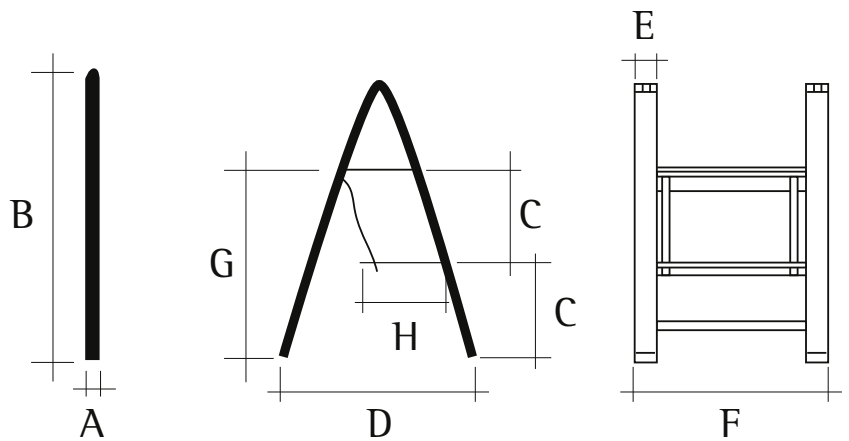
MINI

MIDI

MAXI

Unsere Leitern sind funktional konstruiert. Die anodisierten Aluminiumprofile garantieren Stabilität und lange Lebensdauer.

TÜV, GS / Deutschland



Breite in mm	A	B	C	D	E	F	G	H	N	KG	Art.-Nr.	UVP
MINI	35	749	240	507	30	415	480	210	2	3,8	1999 MINI	259,00
MIDI	35	749	240	507	50	571	480	210	2	5,1	1999 MIDI	310,00
MAXI	35	1004	240	672	50	571	710	210	3	7,0	1999 MAXI	385,00

Für jede Haube finden Sie die Energieeffizienzklasse bei den technischen Daten.



Hersteller

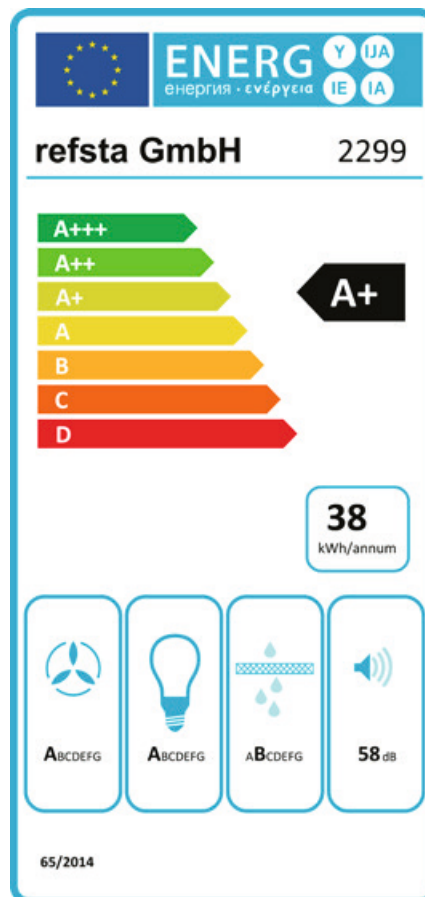
refsta GmbH 2299

Artikelnummer  
des Herstellers

Energieeffizienzklassen  
Farbbalken

ENERGIEEFFIZIENZKLASSE

Energieeffizienzklassen Farbbalken:  
Die Einstufung in die Klassen A+++  
=niedriger Verbrauch bis D = hoher  
Verbrauch wird bestimmt durch den  
durchschnittlichen jährlichen Ener-  
gieverbrauch



Jährlicher Energieverbrauch

Errechnet sich aus täglich einer  
Stunde Absaugbetriebs- und zwei  
Stunden Beleuchtungsbetriebszeit.  
Der tatsächliche Energieverbrauch  
schwankt je nach Haushalt und  
Nutzung des Geräts.

Effizienz der Luftführung  
(Fluiddynamik)

Bewertet die Effizienz der  
Luftführung, also den Einsatz an  
elektrischer Energie zum Transport  
der Abluft.

Lautstärke

Die Geräusentwicklung wird  
in der höchsten Stufe gemessen  
(ohne Intensivstufe).

Beleuchtungseffizienz

Bewertet den Energieverbrauch  
der Beleuchtung.

Fettabscheidegrad

Bewertet den Prozentsatz an  
Fettwrasen, die in den Fettfiltern  
einer Dunstabzugshaube  
aufgenommen werden.  
Fett, das sich an der Oberfläche oder  
den Kanten der Haube niederschlägt  
wird nicht berücksichtigt.

## Hinweise

Hauben ohne Beleuchtung tragen zur Zeit kein Energielabel, da die Beleuchtungseffizienz Bestandteil der Energieeffizienzklasse ist. Reine Umlufthauben (Plasma) tragen ebenso kein Energielabel, da es hier kein Messverfahren für die fluiddynamische Effizienz gibt. Wir zeigen deshalb bei reinen Umlufthauben die Energieeffizienzklasse für den Abluftbetrieb. In beiden Fällen haben wir für Sie die Energieeffizienzklassen mit einem \* und Erläuterungstext versehen.

## Hinweise zur Abluftplanung

- Abluftweg sollte so kurz wie möglich sein
- Starke Rohre verwenden, so werden Leistungsverluste vermieden
- Abluft braucht Zuluft (geöffnetes Fenster oder Zuluftmauerkasten)
- Abluftquerschnitt so groß wie möglich planen ( $\varnothing$  150 mm = Motorstützen der Dunsthaube)
- Mauerkasten  $\varnothing$  150 mm ohne Fliegengitter und mit Rückstauklappe verwenden
- Dachdurchführung  $\varnothing$  150 mm mit Rückstauklappe und Kondenswassersammler planen
- Abluft durch Schornstein vermeiden, max. 2 Meter Länge, Luftführung mit 90° Umlenkung nach oben

## Hinweise zur Umluftplanung

- Haube mit Schacht: Starterset für Umluft bestellen, Betrieb ohne Set nicht möglich
- Haube mit Umlufthutze: Kann zu erhöhter Lautstärke und Leistungseinbußen führen
- Umluft verursacht Querströmungen, die von den Wänden / Schränken umgelenkt werden. Es kann zu Verwirbelungen der Wrasen im Kochbereich kommen
- Tisch- und Muldenlüfter: Luftführung bis zum Gitter im Sockelbereich planen
- Deckenlüfter: Plasmafilterversion verwenden

## Hinweise zur Haubenplanung

- Wir empfehlen folgende Luftleistungen:  
bei 30 m<sup>3</sup> Rauminhalt: Haube mit ca. 600 m<sup>3</sup>/h  
bei 50 m<sup>3</sup> Rauminhalt: Haube mit ca. 800 m<sup>3</sup>/h
- Montagehöhe bei Elektrokochfeld 650 mm, bei Gaskochfeld 750 mm  
Für Schräghauben: Montagehöhe bei Elektrokochfeld 420 mm, bei Gaskochfeld 650 mm  
Für Flachlüfter: Montagehöhe bei Elektrokochfeld 470 mm, bei Gaskochfeld 750 mm
- Externes Gebläse: Abluftweg über 3 Meter, jedoch nicht länger als 6 Meter einplanen
- Abluftsystem  $\varnothing$  150 mm, nur in Verbindung mit unseren Dunsthauben
- Fensterkippschalter ist bei offenen Feuerstellen (Gas, Holzofen, Kamin) notwendig
- Kabelauslass
- Fettabscheidung Schräghauben
- Randabsaugung

## Hinweise zu Schräghauben

- Kochfeldempfehlung beachten
- Optimale Planung vermeidet Kondenswasserbildung
- Partikelablagerung im Randabsaugungsbereich ist unvermeidbar

## Hinweise zur Haubenausstattung

- Bei Flächenabsaugung (Hauben mit freiliegenden Fettfiltern) ergeben sich Luftgeschwindigkeiten bis 2 m/sec
- Bei Randabsaugung (Hauben mit verdeckten Filtern und Absaugung im Randbereich) ergeben sich Luftgeschwindigkeiten bis 12 m/sec
- Sättigungsanzeigen für Fett- und Kohlefilter sind in einigen Geräten mit Softtouch oder Touch Control-Schaltung
- Fettfilter sind spülmaschineneignung und sollten regelmäßig gereinigt werden
- Kohlefilter sollten zur Vermeidung einer Fehlfunktion der Haube regelmäßig ausgetauscht (alle 4 bis 6 Monate) oder regeneriert werden (Longlife-Filter)

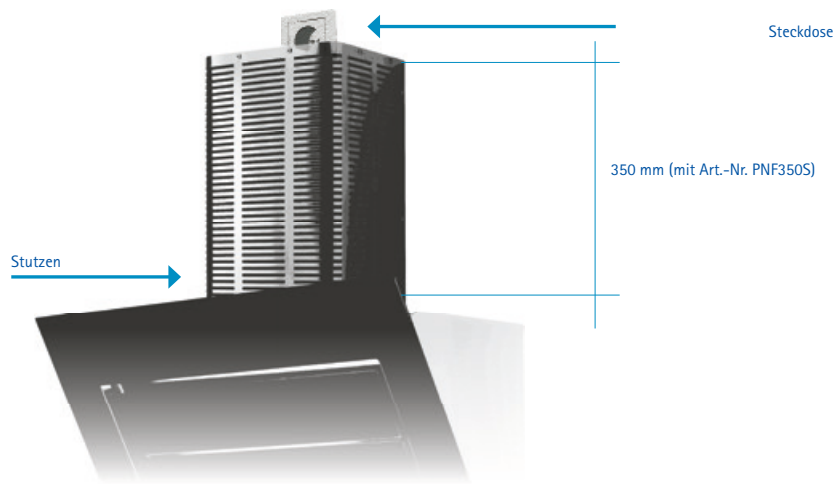


## Hinweise zur Montage

Die Montage muss gemäß der Montageanleitung erfolgen und Folgendes ist zu beachten:

- Nicht montierte Haube auf Transportschaden prüfen
- Nicht montierte Haube auf Funktion prüfen (Gebläse und Beleuchtung)
- Rückstauklappe muss sich frei öffnen können (Schraubschellen verwenden), bei Umluft entfernen
- $\varnothing$  150 mm Rohrsystem anschließen, Reduzierungen führen zu Leistungsverlusten und Geräuscherhöhung

## Planungshinweise für Wandhauben mit Plasma-Filter



Zu beachten bei der Planung von Wandhauben mit Plasma-Filter:

- Abstand zwischen Stützen und Oberkante Filter
- Maße der Plasma-Filter
- 2 Steckdosen (Haube + Plasma-Filter) Achtung: für Andro III und alle Hauben mit Art.-Nr. PNF350S

## Hinweise zur Pflege

- Reinigen Sie das Gerät nach jedem Gebrauch. So lassen sich Verschmutzungen leichter entfernen
- Durch falsche oder mangelhafte Pflege kann sich an der Oberfläche ein Schmutzfilm aus Fettpartikeln ansammeln. Dieser wird durch die Verwendung eines Edelstahlpflegemittels versiegelt und nicht entfernt. Optisch sieht dies wie eine Art Flugrost aus
- In unserem Sortiment finden Sie einen Edelstahlreiniger, der sich besonders für gebürsteten Edelstahl empfiehlt (siehe Zubehör)
- Reinigen Sie die Fettfilter regelmäßig

## Hinweise zum Kundendienst

- Der Kundendienst gilt für die Bundesrepublik Deutschland
- Bevor Sie den Kundendienst beauftragen, beachten Sie bitte die Vorgaben aus diesen Hinweisen und die Garantiebedingungen
- Für eine Reparatur muss dem Kundendiensttechniker das Gerät frei zugänglich sein: Holzteile und Silikon, die mit der Haube verbunden sind, müssen vorab entfernt worden sein und werden nach der erfolgten Instandsetzung vom Techniker nicht montiert
- Bei externen Gebläsen muss ab einer Höhe von 3 Metern eine Montagehilfe / Arbeitshilfe zur Verfügung gestellt werden (Gerüst). Hierfür anfallende Kosten werden nicht erstattet
- Reklamationen sind schriftlich auf unserem Formblatt oder über [www.service.refsta.com](http://www.service.refsta.com) zu melden (Bitte vollständig ausfüllen)
- Planungs- und Montagefehler fallen nicht unter die Garantie
- Dunstabzugshauben mit optischen Mängeln oder Transportschäden werden nicht über den Vertragskundendienst ausgetauscht
- Es besteht keine Garantie auf Leuchtmittel, Batterien, Fett- und Kohlefilter!

## FUNDGRUBE · NUR SOLANGE DER VORRAT REICHT · BESTÄNDE AUF ANFRAGE

### WAVE II



BEZEICHNUNG	MAß	AUSFÜHRUNG	ART.-NR.	UVP
Schräghaube	600	weiß / Glas weiß	9036	399,00
	900	weiß / Glas weiß	9039	399,00

### WAVE II



BEZEICHNUNG	MAß	AUSFÜHRUNG	ART.-NR.	UVP
Schräghaube	600	schwarz / Glas schwarz	9046	399,00

### LIPS



BEZEICHNUNG	MAß	AUSFÜHRUNG	ART.-NR.	UVP
Schräghaube	800	weiß / Glas weiß	9068	499,00
	900	weiß / Glas weiß	9069	499,00

### VENTO IV



BEZEICHNUNG	MAß	AUSFÜHRUNG	ART.-NR.	UVP
Schräghaube	800	Edelstahl / Glas schwarz	6578	799,00
	900	Edelstahl / Glas schwarz	6579	799,00

### SATURN II



BEZEICHNUNG	MAß	AUSFÜHRUNG	ART.-NR.	UVP
Wandhaube	600	Edelstahl / Glas schwarz	6336	839,00
	900	Edelstahl / Glas schwarz	6339	879,00

### TAIFUN



BEZEICHNUNG	MAß	AUSFÜHRUNG	ART.-NR.	UVP
Wandhaube	1200	Edelstahl	6611	1149,00

### TORNADO



BEZEICHNUNG	MAß	AUSFÜHRUNG	ART.-NR.	UVP
Inselhaube	900	Edelstahl	8209	1559,00



E-Mail: [service@refsta.com](mailto:service@refsta.com)

oder direkt auf: [service.refsta.com](http://service.refsta.com)

Datum \_\_\_\_\_

Modellname \_\_\_\_\_

Rechnungs-Nr./-Datum \_\_\_\_\_

Bitte entnehmen Sie dem Etikett folgende Angaben:

1. Artikel-Nr. \_\_\_\_\_

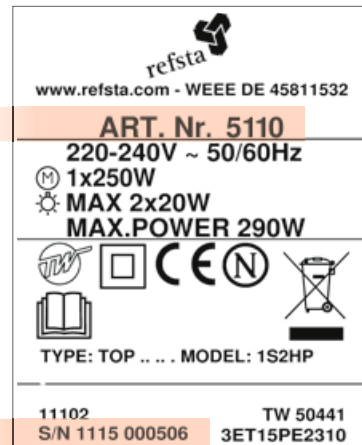
2. Serien-Nr. \_\_\_\_\_

Umluft?  Ja Plasma

Abluft?  Ja

Funk-Fensterkippschalter?  Ja

Art.-Nr. **1**



Serien-Nr. **2**

Abluftführung

rund, Rohrquerschnitt \_\_\_\_\_ mm

eckig, Breite \_\_\_\_\_ mm Höhe \_\_\_\_\_ mm

über

Mauerkasten  Dach  Schornstein

Reklamationsbeschreibung \_\_\_\_\_

Anschrift Händler / Stempel

Name \_\_\_\_\_

Straße \_\_\_\_\_

PLZ/Ort \_\_\_\_\_

Telefon \_\_\_\_\_

Email \_\_\_\_\_

Anschrift Endverbraucher

Name \_\_\_\_\_

Straße \_\_\_\_\_

PLZ/Ort \_\_\_\_\_

Mobil \_\_\_\_\_

Email \_\_\_\_\_

Achtung: Bitte beachten Sie unsere Garantiebedingungen. Bei ungerechtfertigter Reklamation leiten wir die Kosten an den Auftraggeber weiter.

## KONTAKT

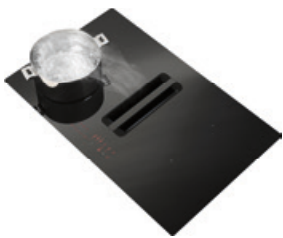


### Für Bestellungen

E-Mail [bestellungen@refsta.com](mailto:bestellungen@refsta.com)

### Service

E-Mail [service@refsta.com](mailto:service@refsta.com)



Für auftragsbezogene Auskünfte, technische Hinweise, Anregungen und allgemeine Fragen stehen Ihnen folgende Ansprechpartner gern zur Verfügung:

### Vertriebsleitung

Ingo Bente 0 52 25.87 91-0 [i.bente@refsta.com](mailto:i.bente@refsta.com)

### Auftragsbearbeitung

Christine Tiemann 0 52 25.87 91-20 [c.tiemann@refsta.com](mailto:c.tiemann@refsta.com)

### Kundendienst, Fragen und Service

Kevin Merker 0 52 25.87 91-22 [k.merker@refsta.com](mailto:k.merker@refsta.com)

Nils Schanzmann 0 52 25.87 91-18 [n.schanzmann@refsta.com](mailto:n.schanzmann@refsta.com)

### Buchhaltung

Dagmar Bosien 0 52 25.87 91-11 [d.bosien@refsta.com](mailto:d.bosien@refsta.com)



refsta Handels GmbH

Engerstraße 7 | 32139 Spenge | Tel.: 0 52 25.8 79 10 |

[info@refsta.com](mailto:info@refsta.com) | [www.refsta.com](http://www.refsta.com)