

## Istruzioni per l'utente

I

- 1) il filtro dell'aeratore deve essere pulito periodicamente;
- 2) è opportuno installare dei rubinetti sottolavabo con filtri da pulire;
- 3) Non devono essere utilizzati detersivi, solventi, agenti chimici, spugne abrasive, paglie metalliche, alcool, ecc., che danneggerebbero irrimediabilmente le superfici del prodotto, compromettendo l'estetica, la lucentezza e la satinatura;
- 4) Pulire esclusivamente con acqua e sapone asciugando con un panno morbido;
- 5) asciugare dopo l'uso in presenza di acque calcaree o aggressive, che depositatesi potrebbero intaccare la superficie del prodotto;
- 6) non installare in presenza di pressione dell'acqua superiore a 10 bar, pressione di prova consigliata: max 16 bar;
- 7) effettuare il risciacquo delle tubazioni prima di installare il rubinetto.

## User instructions

GB

- 1) periodically clean the aerator filter;
- 2) install filter valves under the sink and periodically clean the filters;
- 3) Do not use detergents, solvents, chemical agents, abrasive sponges, wire wool or alcohol, etc., which would irreparably damage the surface of the product and ruin its appearance, sheen and matt finishes;
- 4) Clean with soapy water and dry with a soft cloth;
- 5) dry the product after use if the water is very hard or aggressive, as it may leave deposits which would damage the surface;
- 6) do not install the tap when the water pressure exceeds 10 bar (in this case, an adapter is required), suggested testing pressure: maximum 16 bar;
- 7) Rinse the water pipes before installing the tap.

## Anleitungen für den Benutzer

D

- 1) Der Entlüftungsfiter muss in regelmäßigen Zeitabständen gereinigt werden.
- 2) Unter der Spüle sind Ventile mit Filtern zu installieren, die regelmäßig gereinigt werden müssen.
- 3) Zur Reinigung dürfen auf keinen Fall Reiniger, Lösungsmittel, chemische Substanzen, Metallwolle oder kratzende Schwämme, Alkohol, usw; verwendet werden, durch welche die Oberfläche des Produkts unweigerlich beschädigt und das Aussehen, der Glanz und die Satinierung beeinträchtigt würden.
- 4) Verwenden Sie zur Reinigung ausschliesslich Seifenwasser und wischen sie mit einem weichen Lappen nach.
- 5) Bei kalkhaltigem oder aggressivem Wasser sind die Produkte nach dem Gebrauch zu trocknen, weil die Ablagerungen dieser Substanzen die Oberfläche angreifen.
- 6) Eine Installation bei einem Wasserdruck von mehr als 10 bar ist verboten (eventuell einen Druckreduzierer einbauen), empfohlener Prüfungsdruck: max. 16 bar.
- 7) Vor der Installation des Ventils ist die Leitung zu Spülen.

## Instructions pour l'utilisateur

F

- 1) le filtre de l'aérateur doit être nettoyé périodiquement;
- 2) il est conseillé d'installer des robinets avec filtre sous le lavabo et de les nettoyer périodiquement;
- 3) Ne jamais utiliser de détergents, solvants, substances chimiques, éponges abrasives, pailles de fer, alcool, etc., qui pourraient endommager irrémédiablement les surfaces du produit en l'abîmant du point de vue de l'esthétique, de l'éclat et du satinage;
- 4) Nettoyer en utilisant exclusivement de l'eau et du savon; essuyer avec un chiffon doux;
- 5) essuyer immédiatement après l'usage si l'eau est particulièrement calcaire ou agressive car, en se déposant, elle pourrait attaquer la surface du produit;
- 6) ne jamais procéder à l'installation si la pression de l'eau est supérieure à 10 bars (sinon, utiliser un réducteur), pression d'épreuve conseillée: maxi 16 bars.
- 7) rincer soigneusement les tuyaux avant d'installer le robinet.

## Instrucciones para el usuario

E

- 1) El filtro del ventilador se debe limpiar periódicamente;
- 2) Es oportuno instalar unos grifos debajo del lavabo con filtros que se deben limpiar periódicamente;
- 3) No se deben utilizar detergentes, disolventes, agentes químicos, esponjas abrasivas, estropajos metálicos, alcohol, etc., que dañarían irreparablemente la superficie del producto, afectando la estética, el brillo y el satinado;
- 4) Limpiar solamente con agua y jabón secando con paño suave;
- 5) En caso de agua calcárea o muy dura, que depositándose en la superficie del producto podría dañarlo, secar después del uso;
- 6) No instalar en presencia de presión del agua superior a 10 bares (en este caso usar un reductor), presión de prueba aconsejada: max 16 bar;
- 7) Aclarar las tuberías antes de instalar el grifo.

**NOBILI**   
The Best Technology for Water

grupponobili.it

ISTRPL13/TERK--STD

**NOBILI**   
The Best Technology for Water

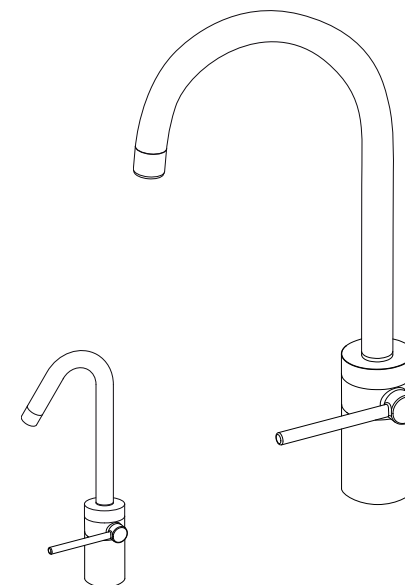
Miscelatore livello

Single lever sink mixer

Spültischmischer

Mitigeur évier

Mezclador monomando para fregadero



Istruzioni d'uso

Using instructions

Gebrauchsanleitungen

Instructions d'usage

Instrucciones de uso

REV. 10/2012

Apparecchio conforme alle direttive CEE

## Installazione e collegamento idraulico

I

- Chiudere l'ingresso dell'acqua.
- Avvitare i flessibili 9 - rosso acqua calda, blu acqua fredda - al corpo.
- Inserire la guarnizione 2 alla base del rubinetto 1.
- Introdurre il rubinetto 1 nel foro del lavello con la leva sulla destra.
- Inserire la guarnizione 4 sotto il piano lavello.
- Inserire la piastra di fissaggio 5 sotto il piano lavello.
- Inserire la guarnizione sagomata 6 nel tirante 3.
- Inserire il ferro di cavallo 7 nel tirante 3.
- Fissare il tutto avvitando il controdado 8 sul tirante 3.
- Collegare i flessibili 9 alla rete o ai rubinetti filtro (non inclusi nella confezione).
- Riaprire l'ingresso dell'acqua.

## Mounting and plumbing connection

GB

- Close the water.
- Connect the flexibles 9 - red hot water, blue cold water - to the body.
- Place the washer 2 over the sink hole.
- Introduce the body 1 into the sink hole with the lever on the right side.
- Introduce the washer 4 under the sink.
- Place the fixing plate 5 under the sink.
- Introduce the shaped washer 6 in the tie rod 3.
- Introduce the fixing plate 7 in the tie rod 3.
- Tighten the whole by screwing the fixing nut 8 on the tie rod 3.
- Connect the flexibles 9 to the water supply-pipes or to filter taps (not included in the packaging).
- Open the water.

## Aufstellung und hydraulische Verbindung

D

- Wasserleitung sperren.
- Schläuche 9 - rot warmes Wasser, blau kaltes Wasser - an den Körper befestigen.
- Bodendichtung 2 auf den Loch auf den Spülhloch legen.
- Armatürkörper 1 in der Spüle Loch einsetzen mit Hebel auf rechte seite.
- Dichtung 4 unter die Spülplatte legen.
- Verkräftigungscheibe 5 unter die Spülplatte legen.
- Geformte Dichtung 6 in die Gewindebolzen 3 legen.
- Befestigungscheibe 7 in die Gewindebolzen 3 legen.
- Gegenmutter 8 an die Gewindebolzen 3 anschrauben, um das Ganze zu befestigen.
- Schläuche 9 an die Leitung oder an die Eckventile (hier nicht dabei) befestigen.
- Wasserleitung wieder öffnen.

## Montage et connections hydrauliques

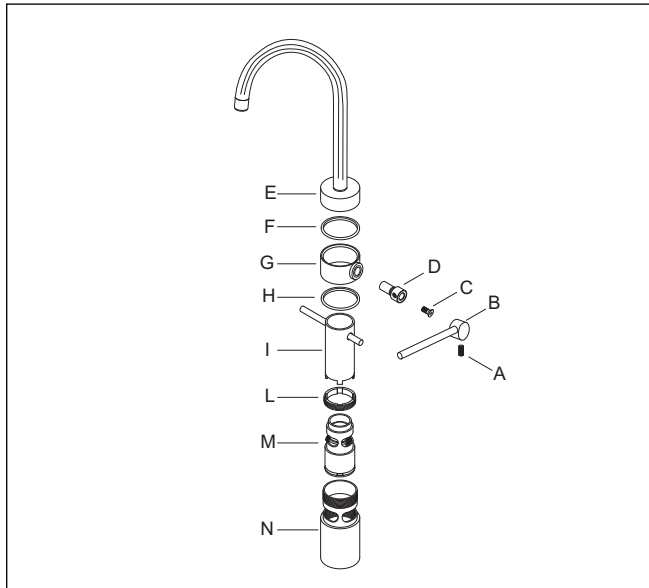
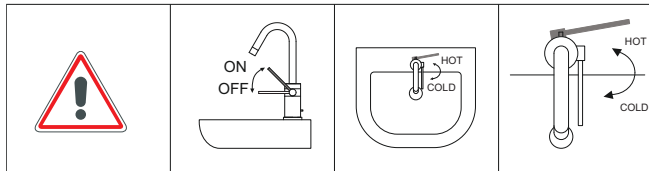
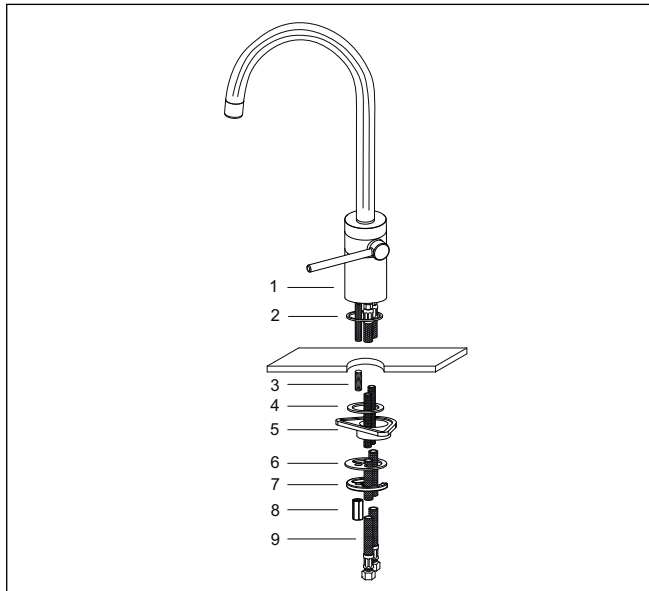
F

- Fermer l'eau.
- Lier les flexibles 9 - rouge eau chaude, bleu eau froide - au corps.
- Placer le joint 2 sur le trou de l'évier.
- Introduire le corps 1 dans le trou de l'évier avec la poignée sur la droite.
- Introduire le joint 4 au dessous de l'évier.
- Introduire la plaque de fixation 5 au dessous de l'évier.
- Mettre le joint 6 dans la tige 3.
- Introduire la bride de fixation 7 dans la tige 3.
- Serrer le tout avec le contre-écrou 8 dans la tige 3.
- Lier les flexibles 9 au tuyaux d'alimentation ou au robinet filtre (pas inclus dans la confection).
- Réouvrir l'eau.

## Instalación y conexión hidráulica

E

- Cerrar la entrada del agua.
- Conectar los flexibles 9 - rojo agua caliente, azul agua fría - al cuerpo.
- Posicionar la junta 2 a nivel del agujero del fregadero.
- Introducir el cuerpo del grifo 1 en el agujero del fregadero con la maneta a la derecha.
- Introducir la junta 4 debajo de la superficie del fregadero.
- Introducir la placa de fijación 5 debajo de la superficie del fregadero.
- Introducir la junta perfilada 6 en el tirante 3.
- Introducir el hierro del carro 7 en el tirante 3.
- Fijar todo atornillando la contratuerca 8 en el tirante 3.
- Conectar los flexibles 9 a la red o a los grifos filtro (no incluidos en el paquete).
- Volver a abrir la entrada del agua.



## Sostituzione della cartuccia

I

- Chiudere l'ingresso dell'acqua.
- Svitare il grano A e togliere la leva B dall'inserto D.
- Svitare la vite C e rimuovere l'inserto D dall'anello G.
- Svitare la ghiera E per togliere la bocca di erogazione.
- Rimuovere l'anello G e gli anelli in teflon F e H dal corpo N.
- Svitare la ghiera L dal corpo N utilizzando l'apposita chiave I (opzionale).
- Togliere la cartuccia M dal corpo N.

- Rimontare tutti i componenti ripetendo le operazioni in senso inverso.
- Riaprire l'ingresso dell'acqua.

## Replacement of the cartridge

GB

- Close the water.
- Unscrew the screw A and remove the lever B from the insert D.
- Unscrew the screw C and remove the insert D from the ring G.
- Unscrew the locking ring E and remove the spout.
- Remove the ring G and the PTFE rings F and H from the body N.
- Unscrew the locking ring L from the body N using the key I (optional).
- Remove the cartridge M from the body N.

- Re-assemble all parts following the same steps just the other way round.
- Open the water.

## Kartuschenersatz

D

- Wasserleitung sperren.
- Schraube A abschrauben und Hebel B aus dem Einsatz D wegnehmen.
- Schraube C lösen und Einsatz D aus dem Ring G wegnehmen.
- Nutmutter E abschrauben, um Auslauf wegzunehmen.
- Ring G und Teflonringe F und H aus dem Körper N wegnehmen.
- Nutmutter L aus dem Körper N durch die geeignete Schlüssel I (freigestellt) abschrauben.
- Kartusche M aus dem Körper N wegnehmen.

- Alle Bauteile zusammenstellen, indem man die selbe Anweisungen umgekehrt wiederholt.
- Wasserleitung wieder öffnen.

## Replacement de la cartouche

F

- Fermer l'eau.
- Dévisser la vis A et enlever la poignée B de l'insert D.
- Dévisser la vis C et enlever l'insert D de la bague G.
- Dévisser l'écrou E pour enlever le bec.
- Démontier la bague G et les joints en PTFE F et H du corps N.
- Dévisser l'écrou de fixation L du corps N en utilisant la clé I (optional).
- Enlever la cartouche M du corps N.

- Rémonter les composants en faisant toutes les opérations à l'invers.
- Réouvrir l'eau.

## Sostitución del cartucho

E

- Cerrar el ingreso del agua.
- Desenroscar el tornillo A y quitar la manilla B de la pieza D.
- Desenroscar el tornillo C y quitar la pieza D del anillo G.
- Desenroscar el fijador E para quitar el caño de salida de agua.
- Remover el anillo G y los anillos de teflón F y H del cuerpo N.
- Desenroscar el fijador L del cuerpo N utilizando la llave justa I (Opcional).
- Quitar el cartucho M del cuerpo N.

- Remontar todos los componentes repitiendo al revés todo el proceso.
- Reabrir el ingreso del agua.