

CASO®  
DESIGN

# Original Bedienungsanleitung

## Profi-Partypfanne



Artikel-Nr. 1491

---

**Braukmann GmbH**

Raiffeisenstraße 9

D-59757 Arnsberg

Service-Hotline International:

Tel.: +49 (0) 29 32 / 80 55 4 – 99

Fax: +49 (0) 29 32 / 80 55 4 – 77

eMail: [kundenservice@caso-germany.de](mailto:kundenservice@caso-germany.de)

Sie finden die aktuellste Version der Bedienungsanleitung auch  
auf unserer Homepage: [www.caso-germany.de](http://www.caso-germany.de)

Dokument-Nr.: 1491 20-12-2019

Druck- und Satzfehler vorbehalten. Bildabweichungen zur  
Originalware sind technisch bedingt möglich.

© 2019 Braukmann GmbH

---

<b>1</b>	<b>Allgemeines</b>	<b>10</b>
1.1	Informationen zu dieser Anleitung	10
1.2	Warnhinweise	10
1.3	Haftungsbeschränkung	11
1.4	Urheberschutz	11
<b>2</b>	<b>Sicherheit</b>	<b>12</b>
2.1	Bestimmungsgemäße Verwendung	12
2.2	Allgemeine Sicherheitshinweise	12
2.3	Gefahrenquellen	14
2.3.1	Verbrennungsgefahr	14
2.3.2	Explosionsgefahr	14
2.3.3	Brandgefahr	15
2.3.4	Gefahr durch elektrischen Strom	15
<b>3</b>	<b>Inbetriebnahme</b>	<b>16</b>
3.1	Sicherheitshinweise	16
3.2	Lieferumfang und Transportinspektion	16
3.3	Auspacken	16
3.4	Entsorgung der Verpackung	16
3.5	Aufstellung	17
3.5.1	Anforderungen an den Aufstellort	17
3.6	Elektrischer Anschluss	17
<b>4</b>	<b>Aufbau und Funktion</b>	<b>18</b>
4.1	Bezeichnung der Bauteile und Montage des Deckelknopfes	18
4.2	Automatischer Temperaturregler	18
4.2.1	Typenschild	19
<b>5</b>	<b>Bedienung und Betrieb</b>	<b>19</b>
5.1	Betrieb des Gerätes	19
5.1.1	Einschalten	19
5.1.2	Kochen	20
5.1.3	Gebrauch des Deckels	20
5.1.4	Nach dem Gebrauch	20
<b>6</b>	<b>Reinigung und Pflege</b>	<b>21</b>
6.1	Sicherheitshinweise	21
6.1.1	Reinigung und Pflege nach dem Gebrauch	22
<b>7</b>	<b>Entsorgung des Altgerätes</b>	<b>22</b>
<b>8</b>	<b>Garantie</b>	<b>22</b>

---

---

<b>9</b>	<b>Technische Daten</b> .....	<b>23</b>
<b>10</b>	<b>Operating Manual</b> .....	<b>25</b>
10.1	General.....	25
10.2	Information on this manual .....	25
10.3	Warning notices .....	25
10.4	Limitation of liability.....	26
10.5	Copyright protection .....	26
<b>11</b>	<b>Safety</b> .....	<b>27</b>
11.1	Intended use .....	27
11.2	General Safety information.....	27
11.3	Sources of danger .....	28
11.3.1	Danger of Burning.....	28
11.3.2	Danger of Explosion.....	29
11.3.3	Danger of Fire .....	29
11.3.4	Dangers due to electrical power.....	30
<b>12</b>	<b>Commissioning</b> .....	<b>30</b>
12.1	Safety information .....	30
12.2	Delivery scope and transport inspection .....	30
12.3	Unpacking .....	31
12.4	Disposal of the packaging .....	31
12.5	Setup .....	31
12.5.1	Setup location requirements: .....	31
12.6	Electrical connection .....	32
<b>13</b>	<b>Design and Function</b> .....	<b>32</b>
13.1	Description of the parts .....	32
13.2	Assembling the lid knob .....	33
13.3	Automatic temperature controller .....	33
13.3.1	Rating plate.....	33
<b>14</b>	<b>Operation and Handling</b> .....	<b>34</b>
14.1	Switch-On.....	34
14.2	Cooking .....	34
14.3	Use of the lid.....	35
14.4	After the use .....	35
<b>15</b>	<b>Cleaning and Maintenance</b> .....	<b>35</b>
15.1	Safety information .....	35
15.2	Cleaning .....	36

---

---

<b>16</b>	<b>Disposal of the Old Device</b> .....	<b>37</b>
<b>17</b>	<b>Guarantee</b> .....	<b>37</b>
<b>18</b>	<b>Technical Data</b> .....	<b>38</b>
<b>19</b>	<b>Mode d'emploi</b> .....	<b>40</b>
19.1	Généralités.....	40
19.2	Informations relatives à ce manuel.....	40
19.3	Avertissements de danger.....	40
19.4	Limite de responsabilités .....	41
19.5	Protection intellectuelle .....	41
<b>20</b>	<b>Sécurité</b> .....	<b>42</b>
20.1	Utilisation conforme.....	42
20.2	Consignes de sécurités générales .....	42
20.3	Sources de danger .....	44
20.3.1	Danger de brûlure .....	44
20.3.2	Risque d'explosion.....	44
20.3.3	Danger d'incendie .....	45
20.3.4	Dangers du courant électrique .....	45
<b>21</b>	<b>Mise en service</b> .....	<b>46</b>
21.1	Consignes de sécurité .....	46
21.2	Inventaire et contrôle de transport .....	46
21.3	Déballage .....	46
21.4	Elimination des emballages .....	46
21.5	Mise en place .....	47
21.5.1	Exigences pour l'emplacement d'utilisation.....	47
21.6	Raccordement électrique.....	47
<b>22</b>	<b>Structure et fonctionnement</b> .....	<b>48</b>
22.1	Désignation des pièces.....	48
22.2	Montage du bouton du couvercle .....	48
22.3	Thermostat automatique.....	48
22.3.1	Plaque signalétique.....	49
<b>23</b>	<b>Commande et fonctionnement</b> .....	<b>49</b>
23.1	Mettre sous tension .....	49
23.2	Cuisson .....	50
23.2.1	Utilisation du couvercle .....	50
23.2.2	Après usage.....	50
<b>24</b>	<b>Nettoyage et entretien</b> .....	<b>50</b>

---

---

<b>24.1</b>	<b>Consignes de sécurité</b> .....	<b>50</b>
<b>24.2</b>	<b>Nettoyage</b> .....	<b>51</b>
<b>25</b>	<b>Elimination des appareils usés</b> .....	<b>52</b>
<b>26</b>	<b>Garantie</b> .....	<b>52</b>
<b>27</b>	<b>Caractéristiques techniques</b> .....	<b>53</b>
<b>28</b>	<b>Istruzioni d'uso</b> .....	<b>55</b>
<b>28.1</b>	<b>In generale</b> .....	<b>55</b>
<b>28.2</b>	<b>Informazioni su queste istruzioni d'uso</b> .....	<b>55</b>
<b>28.3</b>	<b>Indicazioni d'avvertenza</b> .....	<b>55</b>
<b>28.4</b>	<b>Limitazione della responsabilità</b> .....	<b>56</b>
<b>28.5</b>	<b>Tutela dei diritti d'autore</b> .....	<b>56</b>
<b>29</b>	<b>Sicurezza</b> .....	<b>57</b>
<b>29.1</b>	<b>Utilizzo conforme alle disposizioni</b> .....	<b>57</b>
<b>29.2</b>	<b>Indicazioni generali di sicurezza</b> .....	<b>57</b>
<b>29.3</b>	<b>Fonti di pericolo</b> .....	<b>59</b>
29.3.1	Pericolo di ustione.....	59
29.3.2	Pericolo d'esplosione .....	59
29.3.3	Pericolo d'incendio.....	60
29.3.4	Pericolo dovuto a corrente elettrica.....	60
<b>30</b>	<b>Messa in funzione</b> .....	<b>61</b>
30.1.1	Indicazioni di sicurezza .....	61
30.1.2	Insieme della fornitura ed ispezione trasporto.....	61
<b>30.2</b>	<b>Disimballaggio</b> .....	<b>61</b>
30.2.1	Smaltimento dell'involucro .....	61
<b>30.3</b>	<b>Posizionamento</b> .....	<b>62</b>
30.3.1	Requisiti del luogo di posizionamento .....	62
<b>30.4</b>	<b>Connessione elettrica</b> .....	<b>62</b>
<b>31</b>	<b>Costruzione e funzione</b> .....	<b>63</b>
<b>31.1</b>	<b>Denominazione delle varie parti</b> .....	<b>63</b>
<b>31.2</b>	<b>Montaggio della manopola sul coperchio</b> .....	<b>63</b>
<b>31.3</b>	<b>Termostato automatico</b> .....	<b>63</b>
<b>31.4</b>	<b>Targhetta di omologazione</b> .....	<b>64</b>
<b>32</b>	<b>Costruzione e funzione</b> .....	<b>64</b>
<b>32.1</b>	<b>Messa in funzione</b> .....	<b>64</b>
32.1.1	Accensione .....	64
32.1.2	Cottura .....	65
32.1.3	Uso del coperchio .....	65

---

---

32.1.4	Dopo l'uso .....	65
<b>33</b>	<b>Pulizia e cura.....</b>	<b>65</b>
33.1	Indicazioni di sicurezza.....	66
33.2	La pulizia .....	67
<b>34</b>	<b>Smaltimento dell'apparecchio obsoleto .....</b>	<b>67</b>
<b>35</b>	<b>Garanzia .....</b>	<b>67</b>
<b>36</b>	<b>Dati tecnici .....</b>	<b>68</b>
<b>37</b>	<b>Manual del usuario .....</b>	<b>70</b>
37.1	Generalidades.....	70
37.2	Información acerca de este manual.....	70
37.3	Advertencias.....	70
37.4	Limitación de responsabilidad.....	71
37.5	Derechos de autor (copyright) .....	71
<b>38</b>	<b>Seguridad .....</b>	<b>71</b>
38.1	Uso previsto.....	71
38.2	Instrucciones generales de seguridad .....	72
38.1	Fuentes de peligro .....	73
38.1.1	Peligro de quemaduras.....	73
38.1.2	Peligro de explosión.....	74
38.1.3	Peligro de incendio .....	74
38.1.4	Peligro de electrocución.....	74
<b>39</b>	<b>Puesta en marcha .....</b>	<b>75</b>
39.1	Instrucciones de seguridad.....	75
39.2	Ámbito de suministro e inspección de transporte .....	75
39.3	Desembalaje .....	76
39.4	Eliminación del embalaje.....	76
39.5	Colocación .....	76
39.5.1	Requisitos que debe reunir el lugar de montaje.....	76
39.6	Conexión eléctrica .....	76
39.7	Estructura y funciones.....	77
39.8	Denominación de los componentes y montaje del botón de la tapa .....	77
39.9	Regulador automático de temperatura.....	77
39.10	Placa de especificaciones .....	78
<b>40</b>	<b>Operación y funcionamiento.....</b>	<b>78</b>
40.1	Operación del aparato.....	78
40.1.1	Encendido .....	78

---

---

40.1.2	Preparación.....	79
40.1.3	Uso de la tapa.....	79
40.1.4	Después del uso .....	80
<b>41</b>	<b>Limpieza y conservación .....</b>	<b>80</b>
41.1	Instrucciones de seguridad.....	80
41.1.1	Limpieza y cuidado después del uso .....	81
<b>42</b>	<b>Eliminación del aparato usado .....</b>	<b>81</b>
<b>43</b>	<b>Garantía.....</b>	<b>81</b>
<b>44</b>	<b>Datos técnicos .....</b>	<b>82</b>
<b>45</b>	<b>Gebruiksaanwijzing .....</b>	<b>84</b>
45.1	Algemeen .....	84
45.2	Informatie over deze gebruiksaanwijzing.....	84
45.3	Waarschuwingeninstructies .....	84
45.4	Aansprakelijkheid.....	85
45.5	Auteurswet.....	85
<b>46</b>	<b>Veiligheid.....</b>	<b>85</b>
46.1	Gebruik volgens de voorschriften .....	85
46.2	Bestimmungsgemäße Verwendung.....	85
46.3	Algemene veiligheidsaanwijzingen .....	86
46.4	Bronnen van gevaar .....	87
46.4.1	Verbrandingsgevaar.....	87
46.4.2	Explosiegevaar .....	88
46.4.3	Brandgevaar .....	88
46.4.4	Gevaar door elektrische stroom .....	89
<b>47</b>	<b>Ingebruikname .....</b>	<b>89</b>
47.1	Veiligheidsvoorschriften.....	89
47.2	Leveringsomvang en transportinspectie .....	90
47.3	Uitpakken .....	90
47.4	Verwijderen van de verpakking.....	90
47.5	Plaatsen.....	90
47.5.1	Eisen aan de plek van plaatsing .....	90
47.6	Elektrische aansluiting .....	91
<b>48</b>	<b>Opbouw en functie .....</b>	<b>91</b>
48.1	Aanduiding van de onderdelen en montage van de dekselknop .....	91
48.2	Automatische temperatuurregelaar .....	92
48.3	Typeplaatje.....	93

---



---

<b>49</b>	<b>Bediening en gebruik .....</b>	<b>93</b>
<b>49.1</b>	<b>Bediening van het apparaat.....</b>	<b>93</b>
49.1.1	Inschakelen.....	93
49.1.2	Koken.....	94
49.1.3	Gebruik van het deksel .....	94
49.1.4	Na het gebruik.....	94
<b>50</b>	<b>Reiniging en onderhoud.....</b>	<b>94</b>
<b>50.1</b>	<b>Veiligheidsvoorschriften.....</b>	<b>94</b>
50.1.1	Reiniging en verzorging na gebruik.....	95
<b>51</b>	<b>Afvoer van het oude apparaat.....</b>	<b>96</b>
<b>52</b>	<b>Garantie .....</b>	<b>96</b>
<b>53</b>	<b>Technische gegevens.....</b>	<b>96</b>

---

# 1 Allgemeines

Lesen Sie die hier enthaltenen Informationen, damit Sie mit Ihrem Gerät schnell vertraut werden und seine Funktionen in vollem Umfang nutzen können.

Ihr Gerät dient Ihnen viele Jahre lang, wenn Sie es sachgerecht behandeln und pflegen.

Wir wünschen Ihnen viel Freude beim Gebrauch.

## 1.1 Informationen zu dieser Anleitung

Diese Bedienungsanleitung ist Bestandteil der Profi Partypfanne (nachfolgend als Gerät bezeichnet) und gibt Ihnen wichtige Hinweise für die Inbetriebnahme, die Sicherheit, den bestimmungsgemäßen Gebrauch und die Pflege des Gerätes.

Die Bedienungsanleitung muss ständig am Gerät verfügbar sein. Sie ist von jeder Person zu lesen und anzuwenden, die mit der:

- Inbetriebnahme,
- Bedienung,
- Störungsbehebung und/oder
- Reinigung

des Gerätes beauftragt ist.

Bewahren Sie diese Bedienungsanleitung auf und geben Sie diese mit dem Gerät an Nachbesitzer weiter.

## 1.2 Warnhinweise

In der vorliegenden Bedienungsanleitung werden folgende Warnhinweise verwendet:

### **▲GEFAHR**

**Ein Warnhinweis dieser Gefahrenstufe kennzeichnet eine drohende gefährliche Situation.**

Falls die gefährliche Situation nicht vermieden wird, führt dies zum Tod oder zu schweren Verletzungen.

- ▶ Die Anweisungen in diesem Warnhinweis befolgen, um die Gefahr des Todes oder schwerer Verletzungen von Personen zu vermeiden.

### **▲WARNUNG**

**Ein Warnhinweis dieser Gefahrenstufe kennzeichnet eine mögliche gefährliche Situation.**

Falls die gefährliche Situation nicht vermieden wird, kann dies zu schweren Verletzungen führen.

- ▶ Die Anweisungen in diesem Warnhinweis befolgen, um Verletzungen von Personen zu vermeiden.

## **▲ VORSICHT**

**Ein Warnhinweis dieser Gefahrenstufe kennzeichnet eine mögliche gefährliche Situation.**

Falls die gefährliche Situation nicht vermieden wird, kann dies zu leichten oder gemäßigten Verletzungen führen.

► Die Anweisungen in diesem Warnhinweis befolgen, um Verletzungen von Personen zu vermeiden.

## **HINWEIS**

Ein Hinweis kennzeichnet zusätzliche Informationen, die den Umgang mit der Maschine erleichtern.

### **1.3 Haftungsbeschränkung**

Alle in dieser Anleitung enthaltenen technischen Informationen, Daten und Hinweise für die Installation, Betrieb und Pflege entsprechen dem letzten Stand bei Drucklegung und erfolgen unter Berücksichtigung unserer bisherigen Erfahrungen und Erkenntnisse nach bestem Wissen.

Aus den Angaben, Abbildungen und Beschreibungen in dieser Anleitung können keine Ansprüche hergeleitet werden.

Der Hersteller übernimmt keine Haftung für Schäden aufgrund:

- Nichtbeachtung der Anleitung
- Nicht bestimmungsgemäßer Verwendung
- Unsachgemäßer Reparaturen
- Technischer Veränderungen, Modifikationen des Gerätes
- Verwendung nicht zugelassener Ersatzteile

Modifikationen des Gerätes werden nicht empfohlen und sind nicht durch die Garantie gedeckt.

Übersetzungen werden nach bestem Wissen durchgeführt. Wir übernehmen keine Haftung für Übersetzungsfehler, auch dann nicht, wenn die Übersetzung von uns oder in unserem Auftrag erfolgte. Verbindlich bleibt allein der ursprüngliche deutsche Text.

### **1.4 Urheberschutz**

Diese Dokumentation ist urheberrechtlich geschützt.

Alle Rechte, auch die der fotomechanischen Wiedergabe, der Vervielfältigung und der Verbreitung mittels besonderer Verfahren (zum Beispiel Datenverarbeitung, Datenträger und Datennetze), auch teilweise, behält sich die Braukmann GmbH vor.

Inhaltliche und technische Änderungen vorbehalten.

---

## 2 Sicherheit

In diesem Kapitel erhalten Sie wichtige Sicherheitshinweise im Umgang mit dem Gerät. Dieses Gerät entspricht den vorgeschriebenen Sicherheitsbestimmungen. Ein unsachgemäßer Gebrauch kann jedoch zu Personen- und Sachschäden führen.

### 2.1 Bestimmungsgemäße Verwendung

Dieses Gerät ist nur für den Gebrauch im Haushalt in geschlossenen Räumen zum Erwärmen, Kochen und Braten von Lebensmitteln bestimmt.

Dieses Gerät ist dazu bestimmt, im Haushalt und in ähnlichen Anwendungen verwendet zu werden wie beispielsweise:

- in Küchen für Mitarbeiter in Läden, Büros, und anderen gewerblichen Bereichen;
- in landwirtschaftlichen Anwesen;
- von Kunden in Hotels, Motels und anderen Wohneinrichtungen;
- in Frühstückspensionen.

Eine andere oder darüber hinausgehende Benutzung gilt als nicht bestimmungsgemäß.

#### **▲ WARNUNG**

#### **Gefahr durch nicht bestimmungsgemäße Verwendung!**

Von dem Gerät können bei nicht bestimmungsgemäßer Verwendung und/oder andersartiger Nutzung Gefahren ausgehen.

- ▶ Das Gerät ausschließlich bestimmungsgemäß verwenden.
- ▶ Die in dieser Bedienungsanleitung beschriebenen Vorgehensweisen einhalten.

Ansprüche jeglicher Art wegen Schäden aus nicht bestimmungsgemäßer Verwendung sind ausgeschlossen.

Das Risiko trägt allein der Betreiber.

### 2.2 Allgemeine Sicherheitshinweise

#### **HINWEIS**

#### **Beachten Sie für einen sicheren Umgang mit dem Gerät die folgenden allgemeinen Sicherheitshinweise:**

- ▶ Kontrollieren Sie das Gerät vor der Verwendung auf äußere sichtbare Schäden. Nehmen Sie ein beschädigtes Gerät nicht in Betrieb.
- ▶ Dieses Gerät kann von Kindern ab 8 Jahren und darüber benutzt werden, wenn sie beaufsichtigt werden oder bezüglich des sicheren Gebrauch des Gerätes unterwiesen wurden und die daraus resultierenden Gefahren verstanden haben.

## HINWEIS

- ▶ Reinigung und Wartung durch den Benutzer dürfen nicht durch Kinder vorgenommen werden, es sei denn, sie sind 8 Jahre oder älter und werden beaufsichtigt.
- ▶ Kinder dürfen nicht mit dem Gerät spielen.
- ▶ Das Gerät und seine Anschlussleitung sind von Kindern jünger als 8 Jahre fernzuhalten.
- ▶ Das Gerät kann von Personen mit reduzierten physischen, sensorischen oder mentalen Fähigkeiten oder Mangel an Erfahrung und/oder Wissen benutzt werden, wenn sie beaufsichtigt oder bezüglich des sicheren Gebrauchs des Gerätes unterwiesen wurden und die daraus resultierenden Gefahren verstanden haben.
- ▶ Eine Reparatur des Gerätes darf nur von einem vom Hersteller autorisierten Kundendienst vorgenommen werden, sonst besteht bei nachfolgenden Schäden kein Garantieanspruch mehr. Durch unsachgemäße Reparaturen können erhebliche Gefahren für den Benutzer entstehen.
- ▶ Defekte Bauteile dürfen nur gegen Original-Ersatzteile ausgetauscht werden. Nur bei diesen Teilen ist gewährleistet, dass sie die Sicherheitsanforderungen erfüllen werden.
- ▶ Das Gerät während des Betriebes nicht unbeaufsichtigt lassen.
- ▶ Ziehen Sie nicht an der Anschlussleitung und tragen Sie das Gerät nicht an der Anschlussleitung.
- ▶ Das Gerät nicht in Wasser oder andere Flüssigkeiten tauchen und nicht in die Spülmaschine geben.
- ▶ Der Temperaturregler muss entfernt werden, bevor das Gerät gereinigt wird. Das Gerät und die Anschlussbuchse müssen getrocknet werden, bevor es wieder benutzt wird.
- ▶ Nur die entsprechende Buchse verwenden.
- ▶ Das Gerät darf nicht mit einer externen Zeitschaltuhr oder einem separaten Remote-Control-System betrieben werden

---

## 2.3 Gefahrenquellen

### 2.3.1 Verbrennungsgefahr

#### **▲WARNUNG**

**Das mit diesem Gerät erhitzte Kochgut sowie das verwendete Kochgeschirr und die Oberfläche des Gerätes können sehr heiß werden.**

Beachten Sie die folgenden Sicherheitshinweise um sich oder andere nicht zu verbrennen oder zu verbrühen:

- ▶ Schützen Sie Ihre Hände bei allen Arbeiten am heißen Gerät oder am Kochgeschirr mit Wärme isolierenden Handschuhen, Topflappen oder Ähnlichem.
- ▶ Legen Sie keine Küchenutensilien, Koch- oder Pfannendeckel, Messer oder andere Gegenstände aus Metall auf die Kochstelle. Wenn das Gerät eingeschaltet wird, können sich diese Gegenstände stark erhitzen.
- ▶ Das mit Öl oder anderen heißen Flüssigkeiten gefüllte Gerät nicht bewegen oder transportieren.
- ▶ **Vorsicht beim Abheben des Pfannendeckels.** Es kann heißer Dampf entstehen, Gesicht und Hände fernhalten!

### 2.3.2 Explosionsgefahr

#### **▲WARNUNG**

**Bei nicht sachgemäßer Verwendung des Gerätes besteht Explosionsgefahr durch entstehenden Überdruck.**

Beachten Sie die folgenden Sicherheitshinweise um die Explosionsgefahr zu vermeiden:

- ▶ Flüssigkeiten und andere Lebensmittel dürfen nicht in verschlossenen Gefäßen erhitzt werden, da die Gefäße explodieren können.

---

### 2.3.3 Brandgefahr

#### ⚠️ WARNUNG

#### **Bei nicht sachgemäßer Verwendung des Gerätes besteht Brandgefahr.**

Beachten Sie die folgenden Sicherheitshinweise um Brandgefahr zu vermeiden:

- ▶ Entfernen Sie während des Betriebes alle leicht entzündlichen Gegenstände (z.B. Reinigungsmittel, Spraydosen, Topflappen, Geschirrtücher, etc.) aus der unmittelbaren Nähe des Gerätes.
- ▶ Vermeiden Sie ein langfristiges Überhitzen von Ölen und Fetten. Überhitztes Öl oder Fett kann sich schnell entzünden.
- ▶ Nicht in die Nähe eines heißen Gas- oder Elektrobrenners oder in einen heißen Ofen stellen.

### 2.3.4 Gefahr durch elektrischen Strom

#### ⚠️ GEFAHR

#### **Lebensgefahr durch elektrischen Strom!**

Beim Kontakt mit unter Spannung stehenden Leitungen oder Bauteilen besteht Lebensgefahr!

Beachten Sie die folgenden Sicherheitshinweise um eine Gefährdung durch elektrischen Strom zu vermeiden:

- ▶ Öffnen Sie auf keinen Fall das Gehäuse des Gerätes. Werden spannungsführende Anschlüsse berührt und der elektrische und mechanische Aufbau verändert, besteht Stromschlaggefahr. Darüber hinaus können Funktionsstörungen am Gerät auftreten
- ▶ Das Gerät darf nicht in Betrieb genommen werden, wenn das Stromkabel oder der Stecker beschädigt sind, wenn es nicht ordnungsgemäß funktioniert oder fallen gelassen oder beschädigt worden ist. Falls das Stromkabel oder der Stecker beschädigt worden sind, müssen diese durch den Hersteller oder dessen Servicebeauftragten ersetzt werden, um Gefahren vorzubeugen.

## **⚠ GEFAHR**

- ▶ Berühren Sie das Gerät sowie den Netzstecker nicht mit nassen Händen.
- ▶ Keine Gegenstände in die Öffnungen des Gerätes einführen
- ▶ Das Kabel darf nicht mit heißen Flächen in Berührung kommen.
- ▶ Das Gerät nicht in Wasser oder andere Flüssigkeiten tauchen und nicht in die Spülmaschine geben.

## **3 Inbetriebnahme**

In diesem Kapitel erhalten Sie wichtige Hinweise zur Inbetriebnahme des Gerätes. Beachten Sie die Hinweise um Gefahren und Beschädigungen zu vermeiden.

### **3.1 Sicherheitshinweise**

#### **⚠ WARNUNG**

- ▶ Verpackungsmaterialien dürfen nicht zum Spielen verwendet werden. Es besteht Erstickungsgefahr.

### **3.2 Lieferumfang und Transportinspektion**

Das Gerät wird standardmäßig mit folgenden Komponenten geliefert:

- Partypfanne
- Bedienungsanleitung

#### **HINWEIS**

- ▶ Prüfen Sie die Lieferung auf Vollständigkeit und auf sichtbare Schäden.
- ▶ Melden Sie eine unvollständige Lieferung oder Schäden infolge mangelhafter Verpackung oder durch Transport sofort dem Spediteur, der Versicherung und dem Lieferanten.

### **3.3 Auspacken**

Zum Auspacken des Gerätes entnehmen Sie das Gerät aus dem Karton und entfernen Sie das Verpackungsmaterial.

### **3.4 Entsorgung der Verpackung**

Die Verpackung schützt das Gerät vor Transportschäden. Die Verpackungsmaterialien sind nach umweltverträglichen und entsorgungstechnischen Gesichtspunkten ausgewählt und deshalb recycelbar.





---

Die Rückführung der Verpackung in den Materialkreislauf spart Rohstoffe und verringert das Abfallaufkommen. Entsorgen Sie nicht mehr benötigte Verpackungsmaterialien an den Sammelstellen für das Verwertungssystem »Grüner Punkt«.

#### **HINWEIS**

- ▶ Heben Sie, wenn möglich, die Originalverpackung während der Garantiezeit des Gerätes auf, um das Gerät im Garantiefall wieder ordnungsgemäß verpacken zu können.

### **3.5 Aufstellung**

#### **3.5.1 Anforderungen an den Aufstellort**

Für einen sicheren und fehlerfreien Betrieb des Gerätes muss der Aufstellort folgende Voraussetzungen erfüllen:

- Das Gerät muss auf einer festen, flachen, waagerechten und hitzebeständigen Unterlage mit einer ausreichenden Tragkraft für das Gerät und das erwartungsgemäß schwerste im Gerät zubereitete Kochgut aufgestellt werden.
- Wählen Sie den Aufstellort so, dass Kinder nicht an heiße Oberflächen des Gerätes gelangen können.
- Das Gerät ist nicht für den Einbau in einer Wand oder einem Einbauschränk vorgesehen.
- Stellen Sie das Gerät nicht in einer heißen, nassen oder sehr feuchten Umgebung oder in der Nähe von brennbarem Material auf.
- Das Gerät benötigt zum korrekten Betrieb eine ausreichende Luftströmung. Lassen Sie 15 cm Platz um das Gerät herum.
- Decken Sie keine Öffnungen am Gerät ab und blockieren Sie sie nicht.
- Die Steckdose muss leicht zugänglich sein, so dass das Stromkabel notfalls leicht abgezogen werden kann.
- Die Aufstellung des Gerätes an nichtstationären Aufstellungsorten (z. B. Schiffen) darf nur von Fachbetrieben/Fachleuten durchgeführt werden, wenn sie die Voraussetzungen für den sicherheitsgerechten Gebrauch dieses Gerätes sicherstellen.

### **3.6 Elektrischer Anschluss**

Für einen sicheren und fehlerfreien Betrieb des Gerätes sind beim elektrischen Anschluss folgende Hinweise zu beachten:

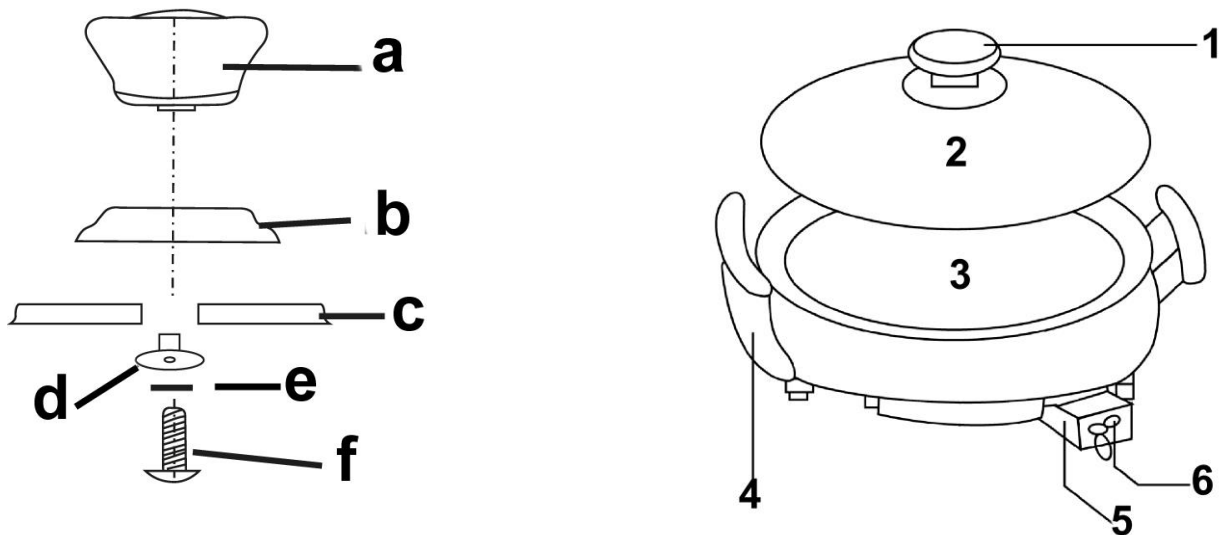
- Vergleichen Sie vor dem Anschließen des Gerätes die Anschlussdaten (Spannung und Frequenz) auf dem Typenschild mit denen Ihres Elektronetzes. Diese Daten müssen übereinstimmen, damit keine Schäden am Gerät auftreten. Im Zweifelsfall fragen Sie Ihre Elektro-Fachkraft.
- Der Anschluss des Gerätes an das Elektronetz darf maximal über ein 3 Meter langes, abgewickeltes Verlängerungskabel mit einem Querschnitt von mindestens 1,5 mm<sup>2</sup> erfolgen. Die Verwendung von Mehrfachsteckern oder Steckdosenleisten ist wegen der damit verbundenen Brandgefahr verboten.

- Vergewissern Sie sich, dass das Stromkabel unbeschädigt ist und nicht über oder unter dem Gerät oder über heiße und/oder scharfkantige Flächen verlegt wird.
- Die Steckdose muss über einen 16A-Sicherungsschutzschalter abgesichert sein.
- Die elektrische Sicherheit des Gerätes ist nur dann gewährleistet, wenn es an ein vorschriftsmäßig installiertes Schutzleitersystem angeschlossen wird. Lassen Sie im Zweifelsfall die Hausinstallation durch eine Elektro-Fachkraft überprüfen. Der Hersteller haftet nicht für Schäden, die durch einen fehlenden oder unterbrochenen Schutzleiter verursacht werden.

## 4 Aufbau und Funktion

In diesem Kapitel erhalten Sie wichtige Hinweise zum Aufbau und zur Funktion des Gerätes.

### 4.1 Bezeichnung der Bauteile und Montage des Deckelknopfes



a Deckelknopf

b Plastikring

c Glasdeckel

d Unterlegscheibe

e Silikonring

f Schraube

1 Deckelgriff

2 Deckel

3 Bratfläche der Pfanne

4 Griff der Partypfanne

5 Anschlussbuchse

6 Temperaturregler

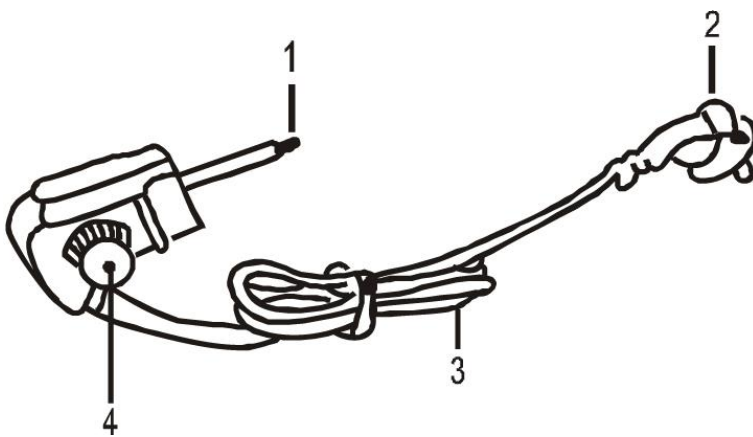
#### HINWEIS

- ▶ Ziehen Sie die Schraube des Griffes nur vorsichtig an, um ein Zerschlagen des Glases zu vermeiden.

### 4.2 Automatischer Temperaturregler

- Der automatische Temperaturregler ist ein hochempfindliches Bauteil, daher muss aufgepasst werden, dass er nicht herunterfällt, Stöße erleidet oder stark erschüttert wird.
- Immer nur den automatischen Temperaturregler verwenden, der mit diesem Gerät geliefert wurde. Niemals einen anderen Regler verwenden.

- Beim Einstecken des automatischen Temperaturreglers sicherstellen, dass er richtig eingesteckt ist. Beim Entfernen nicht am Kabel, sondern am Stecker des Temperaturreglers ziehen. Keine übermäßige Kraft aufwenden und nicht biegen.
- Temperaturfühler und Anschlussbuchse sauber halten.
- Wenn der automatische Temperaturfühler beschädigt oder überhitzt ist, sofort ausschalten und den Gebrauch beenden. Reparieren Sie das Gerät nicht selbst. Bringen Sie das Gerät zum autorisierten Kundendienst zur Reparatur
- Stellen Sie vor Einsetzen oder Entfernen des automatischen Temperaturreglers sicher, dass die Skala des automatischen Temperaturreglers auf „OFF“ steht, ansonsten kann es zu Überhitzung oder einem Ausfall kommen.



- 1 Temperatursensor
- 2 Elektrostecker
- 3 Elektrokabel
- 4 Temperaturregulator

- Der Temperaturregler darf nicht in Kontakt mit dem Gerät kommen! Entfernen Sie immer zuerst den Stecker aus der Steckdose, bevor Sie den

Temperaturregler entfernen!

#### 4.2.1 Typenschild

Das Typenschild mit den Anschluss- und Leistungsdaten befindet sich an der Unterseite des Gerätes.

## 5 Bedienung und Betrieb

In diesem Kapitel erhalten Sie wichtige Hinweise zur Bedienung des Gerätes. Beachten Sie die Hinweise um Gefahren und Beschädigungen zu vermeiden.

### HINWEIS

- Lassen Sie das Gerät während des Betriebes nicht unbeaufsichtigt und ziehen Sie nach Gebrauch den Netzstecker aus der Steckdose. So vermeiden Sie unnötigen Energieverbrauch und gewährleisten Ihre Sicherheit.

### 5.1 Betrieb des Gerätes

#### 5.1.1 Einschalten



Zuerst die Temperatureinstellskala auf „OFF“ stellen und den automatischen Temperaturregler fest in die Anschlussbuchse „A“ stecken.

Wenn der Temperaturregler nicht richtig eingesteckt ist, kann eine anormale Hitze auftreten, die zu Verletzungen oder zu Beschädigungen des Gerätes führen kann. Stellen Sie sicher, dass der Temperaturregler richtig eingesteckt wird.

Dann den Stecker in eine 230 Volt-Schutzkontakt-Steckdose stecken.

Die Temperatureinstellskala je nach Speise einstellen.

Der Temperaturfühler sorgt für eine konstante Temperatur.

Skaleneinstellung am Regler:

MIN= geringste Temperaturstufe= Warmhaltefunktion

1-2 = Temperaturbereich bis ca. 100°C

3-4 = Temperaturbereich bis ca. 200°C

5 = maximaler Temperaturbereich bis ca. 240°C

OFF = Heizung ist ausgeschaltet.



**▲VORSICHT**

► Vorsicht bei Schalterstellung „OFF“: Pfanne kann über einen längeren Zeitraum noch sehr heiß sein.

Heizstufe	Gericht
1 & 2	Rühreier, etc.
3 & 4	Pfannkuchen , etc.
5	Gebratenes Steak, Fisch , etc.
MIN	Warmhaltefunktion

**Bemerkung: Die genannten Temperaturen sind die der Bratfläche der Pfanne beim Kochen.**

### 5.1.2 Kochen

Nach dem Einschalten ca. 5 - 10 Minuten warten. Wenn die Kontrollleuchte erlischt, kann mit dem Kochen begonnen werden. Um die fertig gegarten Speisen warmzuhalten, drehen Sie den Temperaturregler zurück in Richtung „MIN“.

Während des Gebrauchs können Knackgeräusche auftreten. Dies ist kein Defekt. Das Geräusch entsteht durch die Wärmedehnung des Heizers und der Bratfläche der Pfanne.

Nicht die Hand unter die Pfanne legen, keinen brennbaren Stoff auf die Profi-Party-Pfanne legen.

### 5.1.3 Gebrauch des Deckels

Den Deckel zum Dünsten und vorzugsweise bei Pizza, Beefsteak, Grillen in Folie, Hamburger, Spiegelei, Pfannkuchen und anderen gebratenen Gerichten verwenden. Dadurch entsteht ein milder Geschmack.

**▲VORSICHT**

► Beim Rösten von Speisen tritt zwischen der Bratfläche der Pfanne und dem Deckel Dampf aus. Vorsicht beim Entfernen des Deckels.

### 5.1.4 Nach dem Gebrauch

Nach dem Gebrauch sicherstellen, dass die Temperatureinstellskala auf „OFF“ steht.



---

## 6 Reinigung und Pflege

In diesem Kapitel erhalten Sie wichtige Hinweise zur Reinigung und Pflege des Gerätes. Beachten Sie die Hinweise um Beschädigungen durch falsche Reinigung des Gerätes zu vermeiden.

### 6.1 Sicherheitshinweise

#### **▲VORSICHT**

Beachten Sie die folgenden Sicherheitshinweise, bevor Sie mit der Reinigung des Gerätes beginnen:

- ▶ Das Gerät muss regelmäßig gereinigt und Kochrückstände entfernt werden. Ein nicht in einem sauberen Zustand gehaltenes Gerät wirkt sich nachteilig auf die Lebensdauer des Gerätes aus und kann zu einem gefährlichen Gerätezustand führen.
- ▶ Schalten Sie das Gerät vor der Reinigung aus und ziehen Sie den Stecker aus der Steckdose. Dann den automatischen Temperaturregler aus der Pfanne entfernen.
- ▶ Das Gerät kann nach der Benutzung heiß sein. Achtung Verbrennungsgefahr! Warten Sie bis das Gerät abgekühlt ist. Trennen Sie das Gerät von der Stromversorgung, bevor der Temperaturregler von der Pfanne entfernt wird.
- ▶ Vorsicht: Da der Temperaturfühler des Temperaturreglers nach dem Gebrauch der Bratfläche der Pfanne noch sehr heiß sein kann, lassen Sie diese vor dem Entfernen des Temperaturreglers erst abkühlen.
- ▶ Reinigen Sie das Gerät nach der Verwendung, sobald es abgekühlt ist. Zu langes Warten erschwert die Reinigung unnötig und macht sie im Extremfall unmöglich. Zu starke Verschmutzungen können unter Umständen das Gerät beschädigen.
- ▶ Wenn Feuchtigkeit ins Gerät eindringt, kann diese die elektrischen Bestandteile beschädigen. Stellen Sie bitte sicher, dass keine Flüssigkeit in das Innere des Geräts durch den Lüftungsschlitz eindringen kann.
- ▶ Das Gerät nicht in Wasser oder andere Flüssigkeiten tauchen und nicht in die Spülmaschine geben.
- ▶ Benutzen Sie keine aggressiven oder scheuernden Reinigungsmittel und keine Lösungsmittel.
- ▶ Kratzen Sie hartnäckige Verschmutzungen nicht mit harten Gegenständen ab.
- ▶ Keinen scharfen Schieber aus Metall verwenden
- ▶ Die Speise nicht mit einem Messer auf der Oberfläche schneiden
- ▶ Den automatischen Temperaturregler nicht auf die Bratfläche der Pfanne legen. Er darf nicht mit der Bratfläche in Berührung kommen.
- ▶ Kein Reinigungsmittel (außer Spülmittel), Nylonbürste oder Metallbürsten verwenden. Die Oberfläche der Pfanne könnte beschädigt werden.
- ▶ Verwenden Sie keine lösungshaltigen Reinigungsmittel wie z.B. Benzin, um die Kunststoffteile nicht zu beschädigen.

### 6.1.1 Reinigung und Pflege nach dem Gebrauch

Nach dem Gebrauch ist die Profi-Party-Pfanne wie folgt zu reinigen:

Bezeichnung	Methode	Anmerkung
<b>Bratfläche der Pfanne</b>	Bratrückstände nach dem Gebrauch - im warmen Zustand - mit einem weichen Tuch oder einem Papiertuch entfernen.	1. Keine Reinigungsmittel (außer Spülmittel), Nylonbürste oder Metallbürste verwenden. Die Bratfläche der Pfanne kann dadurch beschädigt werden.
<b>Übermäßige Verschmutzung</b>	Nach dem Abkühlen die Fassung abdecken, um zu vermeiden, dass Wasser eintritt und die Pfanne dann mit einem weichen Tuch und etwas Spülmittel reinigen.	Die Pfanne nicht in Wasser tauchen oder mit Wasser waschen, wenn die Pfanne noch heiß ist.(Unfall- und Verletzungsgefahr)
<b>Deckel</b>	Mit weichem Schwamm und ein wenig Spülmittel reinigen.	Keinen Verdünner, Benzin, Reinigungsmittel (außer Spülmittel) oder chemisch behandelte Tücher verwenden. Die Oberfläche wird sonst beschädigt.
<b>Automatischer Temperaturregler</b>	Mit weichem Papiertuch oder trockenem, weichen Tuch reinigen.	Den Bausatz des automatischen Temperaturreglers nie reinigen. Es kann sonst zu elektrischem Schlag oder Brand kommen.

## 7 Entsorgung des Altgerätes

Elektrische und elektronische Altgeräte enthalten vielfach noch wertvolle Materialien. Sie enthalten aber auch schädliche Stoffe, die für ihre Funktion und Sicherheit notwendig waren.

Im Restmüll oder bei falscher Behandlung können diese der menschlichen Gesundheit und der Umwelt schaden. Geben Sie Ihr Altgerät deshalb auf keinen Fall in den Restmüll.



### HINWEIS

- ▶ Nutzen Sie die von Ihrem Wohnort eingerichtete Sammelstelle zur Rückgabe und Verwertung elektrischer und elektronischer Altgeräte. Informieren Sie sich gegebenenfalls bei Ihrem Rathaus, Ihrer Müllabfuhr oder bei Ihrem Händler.
- ▶ Sorgen Sie dafür, dass Ihr Altgerät bis zum Abtransport kindersicher aufbewahrt wird.

## 8 Garantie

Für dieses Produkt übernehmen wir beginnend vom Verkaufsdatum 24 Monate Garantie für Mängel, die auf Fertigungs- oder Werkstofffehler zurückzuführen sind.

---

Ihre gesetzlichen Gewährleistungsansprüche nach §439 ff. BGB-E bleiben hiervon unberührt.

In der Garantie nicht enthalten sind Schäden, die durch unsachgemäße Behandlung oder Einsatz entstanden sind, sowie Mängel, welche die Funktion oder den Wert des Gerätes nur geringfügig beeinflussen. Weitergehend sind Verschleißteile, Transportschäden, soweit wir dies nicht zu verantworten haben, sowie Schäden, die durch nicht von uns durchgeführte Reparaturen entstanden sind, vom Garantieanspruch ausgeschlossen.

Dieses Gerät ist für den Gebrauch im privaten Bereich (Haushaltseinsatz) konstruiert und leistungsmäßig ausgelegt.

Eine etwaige Nutzung im gewerblichen Einsatz fällt nur soweit unter die Garantie, wie es sich im Umfang mit der Beanspruchung einer privaten Nutzung vergleichen lässt. Es ist nicht für den weitergehenden, gewerblichen Gebrauch bestimmt.

Bei berechtigten Reklamationen werden wir das mangelhafte Gerät nach unserer Wahl reparieren oder gegen ein mängelfreies Gerät austauschen.

Offene Mängel sind innerhalb von 14 Tagen nach Lieferung anzuzeigen.

Weitere Ansprüche sind ausgeschlossen.

Zur Geltendmachung eines Garantieanspruches setzen Sie sich bitte vor einer Rücksendung des Gerätes (immer mit Kaufbeleg!) mit uns in Verbindung.

## 9 Technische Daten

Gerät	CASO Profi-Party-Pfanne
Artikel-Nr.	1491
Anschlussdaten	220-240V~, 50/60 Hz
Leistung	1500W
Temperatur	240°C (Max.)
Außenabmessungen (B/T/H)	490 x 160 x 430 mm (mit Deckel)
Nettogewicht	1,55 kg



---

# Operating Manual

## Profi Party Pan



Item No. 1491



## 10 Operating Manual

### 10.1 General

Please read the information contained herein so that you can become familiar with your device quickly and take advantage of the full scope of its functions.

Your device will serve you for many years if you handle it and care for it properly.

We wish you a lot of pleasure in using it!

### 10.2 Information on this manual

These Operating Instructions are a component of the Profi Party Pan (referred to hereafter as the Device) and provide you with important information for the initial commissioning, safety, intended use and care of the device.

The Operating Instructions must be available at all times at the device. This Operating Manual must be read and applied by every person who is instructed to work with the device:

- Commissioning
- Operation
- Troubleshooting and/or
- Cleaning

Keep the Operating Manual in a safe place and pass it on to the subsequent owner along with the device.

### 10.3 Warning notices

The following warning notices are used in the Operating Manual concerned here.

#### **▲GEFAHR** DANGER

**A warning notice of this level of danger indicates a potentially dangerous situation.**

If the dangerous situation is not avoided, this can lead to death or serious injuries.

- ▶ Observe the instructions in this warning notice in order to avoid the danger of death or serious personal injuries.

#### **▲WARNING** WARNING

**A warning notice of this level of danger indicates a possible dangerous situation.**

If the dangerous situation is not avoided, this can lead to serious injuries.

- ▶ Observe the instructions in this warning notice in order to avoid the personal injuries.

## **▲VORSICHT** ATTENTION

**A warning notice of this level of danger indicates a possible dangerous situation.**

If the dangerous situation is not avoided, this can lead to slight or moderate injuries.

► Observe the instructions in this warning notice in order to avoid the personal injuries.

## **HINWEIS** PLEASE NOTE

A notice of this kind indicates additional information, which will simplify the handling of the machine.

### **10.4 Limitation of liability**

All the technical information, data and notices with regard to the installation, operation and care are completely up-to-date at the time of printing and are compiled to the best of our knowledge and belief, taking our past experience and findings into consideration.

No claims can be derived from the information provided, the illustrations or descriptions in this manual.

The manufacturer does not assume any liability for damages arising as a result of the following:

- Non-observance of the manual
- Uses for non-intended purposes
- Improper repairs
- Technical alterations, modifications of the device
- Use of unauthorized spare parts

Modifications of the device are not recommended and are not covered by the guarantee.

All translations are carried out to the best of our knowledge. We do not assume any liability for translation errors, not even if the translation was carried out by us or on our instructions. The original German text remains solely binding.

### **10.5 Copyright protection**

This document is copyright protected.

Braukmann GmbH reserves all the rights, including those for photomechanical reproduction, duplication and distribution using special processes (e.g. data processing, data carriers, data networks), even partially.

Subject to content and technical changes.

---

## 11 Safety

This chapter provides you with important safety notices when handling the device. The device corresponds with the required safety regulations. Improper use can result in personal or property damages.

### 11.1 Intended use

This device is only intended for use in households in enclosed spaces for warming up and cooking foods. This appliance couldn't be used as Grill or Roast appliance.

This device is intended for use in the household and for similar applications such as:

- in kitchens for employees in shops, offices, and other commercial areas; • in B&Bs,
- in agricultural estates;
- by customers in hotels, motels and other residential establishments.

Uses for a different purpose or for a purpose which exceeds this description are considered incompatible with the intended or designated use.

#### **▲WARNING** Warning

##### **Danger due to unintended use!**

Dangers can emanate from the device if it is used for an unintended use and/or a different kind of use.

- ▶ Use the device exclusively for its intended use.
- ▶ Observe the procedural methods described in this Operating Manual.

Claims of all kinds due to damages resulting from unintended uses are excluded.

The User bears the sole risk.

### 11.2 General Safety information

#### **HINWEIS** Please note

**Please observe the following general safety notices with regard to the safe handling of the device.**

- ▶ Examine the device for any visible external damages prior to using it. Never put a damaged device into operation.
- ▶ This device may be used by children aged 8 and above, if they are supervised or have been instructed at to the safe use of the device and have understood the resulting hazards.
- ▶ Cleaning and maintenance by the user must not be performed by children unless they are at least 8 years old and are supervised. Children are not allowed to play with the device.

- ▶ The device and its connecting cable must be kept away from children who are less than 8 years old.
- ▶ The device may be used by individuals with reduced physical, sensory or mental capabilities or a lack of experience and / or knowledge of their use if they are supervised or have been instructed at to the safe use of the device and have understood the resulting hazards.
- ▶ Do not leave the device unsupervised when it is in operation.
- ▶ Only customer service departments authorized by the manufacturer may carry out repairs on the device, as otherwise the guarantee entitlements will be null and void in the event of any subsequent damages. Improperly performed repairs can cause considerable dangers for the user.
- ▶ Defective components must always be replaced with original replacement parts. Only such parts will guarantee that the safety requirements are fulfilled.
- ▶ Do not immerse the appliance in water or other liquids, and do not put it in the dishwasher.
- ▶ Connector must be removed before the appliance is cleaned and that the appliance inlet must be dried before the appliance is used again.
- ▶ Only the appropriate connector must be used.
- ▶ The appliance is not intended to be operated by means of an external timer or a separate remote-control system

## 11.3 Sources of danger

### 11.3.1 Danger of Burning

#### **▲WARNING** WARNING

**The items cooked on this appliance as well as the cooking utensils used and the surface of the appliance can become very hot.** Adhere to the following safety instructions in order to avoid burning or scalding yourself or others:

**▲WARNING** WARNING

- ▶ Protect your hands during all work at the hot appliance by using heat insulating gloves, dish cloths or similar.
- ▶ Be cautious when lifting the frying pan lid.
- ▶ Do not come too close to the frying pan with your face and hands as hot steam may be produced.

### 11.3.2 Danger of Explosion

**▲WARNING** WARNING

**Incorrect use of the appliance incurs a danger of explosion due to the overpressure produced.**

Adhere to the following safety instructions in order to prevent a danger of explosion:

- ▶ Liquids and other food must not be heated in closed vessels as these may explode.

### 11.3.3 Danger of Fire

**▲WARNING** WARNING

**There is a risk of fire if the appliance is used incorrectly.**

Adhere to the following safety instructions in order to avoid a risk of fire:

- ▶ During operation remove all easily inflammable items (e.g. detergents, aerosol cans, oven, cloths and dishcloths, etc.) from the immediate vicinity of the appliance.
- ▶ Avoid overheating oils and fats for extended periods. Overheated oil and fat can ignite rapidly.
- ▶ Do not place the device near a hot gas or electric burner or in a hot oven.

---

## 11.3.4 Dangers due to electrical power

**▲GEFAHR** Danger

### **Mortal danger due to electrical power!**

Mortal danger exists when coming into contact with live wires or subassemblies!

Observe the following safety notices to avoid dangers due to electrical power:

- ▶ Do not open the housing on the device under any circumstances. There is a danger of an electrical shock if live connections are touched and the electrical or mechanical structure is altered. In addition, functional faults on the device can also occur.
- ▶ Do not operate this device if it has a damaged cord or plug, if it is not working properly or if it has been damaged or dropped. If the supply cord is damaged, it must be replaced by the manufacturer or its service agent or a similarly qualified person in order to avoid a hazard.
- ▶ Do not touch the appliance or the mains plug with wet hands.
- ▶ Do not insert objects into the openings of the appliance.
- ▶ The supply cord must not come into contact with hot surfaces.
- ▶ Do not immerse the appliance in water or other liquids, and do not put it in the dishwasher.

## 12 Commissioning

This chapter provides you with important safety notices during the initial commissioning of the device. Observe the following notices to avoid dangers and damages:

### 12.1 Safety information

**▲WARNING** Warning

- ▶ Packaging materials may not be used for playing. There is a danger of suffocation.

### 12.2 Delivery scope and transport inspection

As a rule, the Profi Party pan is delivered with the following components:

- Profi Party Pan

- 
- Operating Instructions

**HINWEIS****Please note**

- ▶ Examine the shipment for its completeness and for any visible damages.
- ▶ Immediately notify the carrier, the insurance and the supplier about any incomplete shipment or damages as a result of inadequate packaging or due to transportation.

## 12.3 Unpacking

To unpack the device, remove the device out of the carton and remove the packaging material.

## 12.4 Disposal of the packaging



The packaging protects the device against damages during transit. The packaging materials are selected in accordance with environmentally compatible and recycling-related points of view and can therefore be recycled.

Returning the packaging back to the material loop saves raw materials and reduces the quantities of accumulated waste. Take any packaging materials that are no longer required to “Green Dot” recycling collection points for disposal.

**HINWEIS****Please note**

- ▶ If possible, keep the original packaging for the device for the duration of the guarantee period of the device, in order that the device can be re-packaged properly in the event of a guarantee claim.

## 12.5 Setup

### 12.5.1 Setup location requirements:

In order to ensure the safe and trouble-free operation of the device, the setup location must fulfil the following prerequisites:

- The device must be set up on a firm, flat, horizontal and heat-resistant surface with sufficient load-bearing capacity for the device and the maximum weight of the expected food that is to be prepared in the oven.
- Choose the setup location in such a way that children cannot reach any hot surfaces on the device.
- The device is not intended to be installed in a wall or a built-in cupboard.
- Do not set up the device in a hot, wet or extremely damp environment or near flammable material.
- The device requires an adequate flow of air in order to operate correctly. Leave a clearance of 15 cm around the device.
- Do not cover up any openings on the device and do not block these off.
- The electrical socket must be easily accessible so that the power lead can be disconnected easily, in the case of an emergency.

- 
- The installation and assembly of this device in non-stationary setup locations (e.g. on ships) must be carried out by specialist companies / electricians, provided they guarantee the prerequisites for the safe use of this device.

## 12.6 Electrical connection

In order to ensure the safe and trouble-free operation of the device, the following instructions must be observed for the electrical connection:

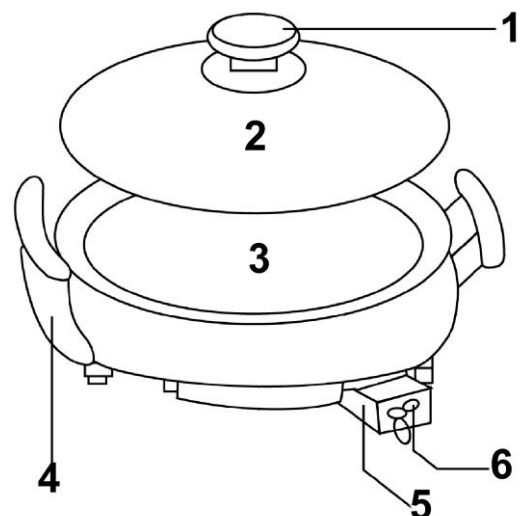
- Before connecting the device, compare the connection data (voltage and frequency) on the rating plate with those of your electrical network. This data must agree in order that no damages occur in the device  
If in doubt, ask your qualified electrician.
- The connection between the device and the electrical network may employ a 3 meter long (max.) extension cable with a cross-section of 1.5 mm<sup>2</sup>. The use of multiple plugs or gangs is prohibited because of the danger of fire that is involved with this.
- Make sure that the power cable is undamaged and has not been installed under the oven or over hot or sharp surfaces.
- The electrical outlet must be protected by a 16A safety cut-out switch.
- The electrical safety of the device is only guaranteed if the device is connected to a properly installed protective conductor system. If in doubt, have the house installation checked over by a qualified electrician.  
The manufacturer cannot be made responsible for damages that are caused by a missing or damaged protective conductor.

## 13 Design and Function

This chapter provides you with important safety notices on the design and function of the device.

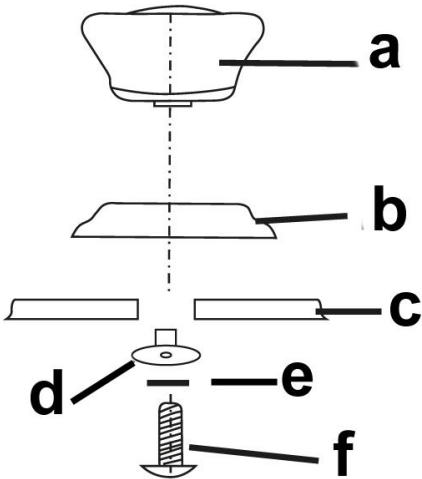
### 13.1 Description of the parts

- |   |                                   |
|---|-----------------------------------|
| 1 | lid knob                          |
| 2 | lid                               |
| 3 | roasting surface of the party pan |
| 4 | handle of the party pan           |
| 5 | socket                            |
| 6 | temperature controller            |





## 13.2 Assembling the lid knob



- a lid knob
- b plastic ring
- c glass lid
- d washer
- e silicone ring
- f screw

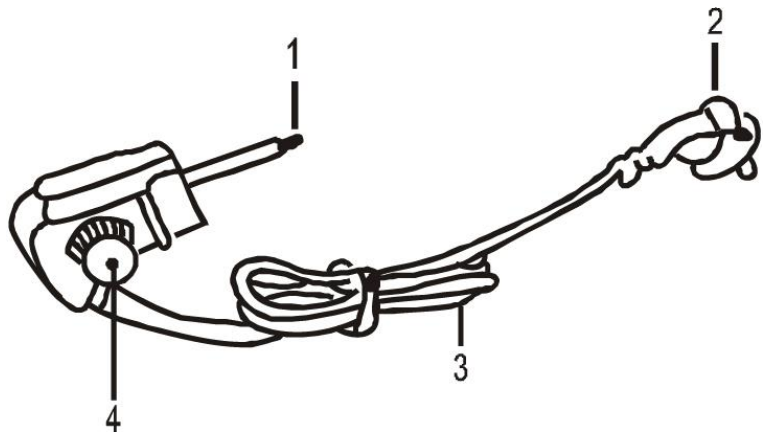
### HINWEIS

### Please note

- ▶ Tighten the screw of the handle only carefully, to prevent breaking of the glass.

## 13.3 Automatic temperature controller

- 1 temperature sensor
- 2 electric plug
- 3 electric cable
- 4 temperature regulator



The automatic temperature controller is a highly sensitive part. Therefore, it is advisable to make sure that it does not fall down, be pushed or be shaken.

Only use the automatic temperature controller which has been supplied with the appliance. Never use a different controller.

When connecting the automatic temperature controller make sure that it has been plugged in correctly. Do not pull the cable but the plug of the temperature controller. Do not handle with exaggerated force or bend.

Always keep the temperature controller and the pin of the holder clean.

Turn off and immediately stop using the automatic temperature controller in case it is damaged or overheated. Do not repair by yourself. Take the appliance to the next authorised dealer and have it repaired

Before using or removing the automatic temperature controller make sure that the scale is turned off as it may otherwise lead to overheating or failure.

### 13.3.1 Rating plate

The rating plate with the connection and performance data can be found on the back of the device.

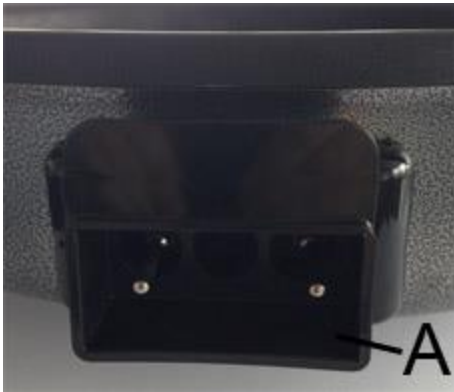
## 14 Operation and Handling

This chapter provides you with important notices with regard to operating the device. Observe the following notices to avoid dangers and damages:

### **▲WARNING** Warning

- ▶ Do not leave the device unsupervised when it is in operation, so that you can intervene quickly in the event of dangers.

#### 14.1 Switch-On



First of all put the temperature adjust scale to the position „OFF“ and then assert the automatic temperature controller in the holder „A“

If the temperature controller isn't fixed properly, a very high temperature can arise which can cause injuries or damages to the appliance. Please ensure that the temperature controller is plugged in correctly.

Then put the plug in a 230 volt safety-contact power outlet.

Please use the temperature adjust scale different concerning the meal you are preparing. The temperature sensor is designed to maintain the temperature.

Scale setting at the controller



MIN = least temperature level = keep warm function

1-2 = temperature range up to 100°C approx.

3-4 = temperature range up to 200°C approx.

5 = max. temperature range up to 240°C approx.

OFF = heating is off

Caution: In position "Off" the pan can still be extremely hot over a longer period

Heating levels	Food type
1 & 2	scrambled eggs , etc.
3 & 4	pancake , etc.
5	Fry steak , fish , etc.
MIN	Keep warm function

#### 14.2 Cooking

Please wait 5 – 10 minutes after you have switched on the device. If the control light has turned out you can start with the cooking.

If the food is cooked completely you can maintain the temperature of the food by turning the temperature controller back to the position „MIN“.

- During the use of this appliance pops can occur. This is not a malfunction. Due to the thermal expansion of the heater and of the roasting surface of the pan these pops arise.
- Do not lay your hand under the pan; do not lay any inflammable material on the Profi Party Pan.

### 14.3 Use of the lid

Use the lid to steam your food and especially for pizza, beef steak, barbecue in foil, hamburger, fried egg, pancake and other fried food. Thus you receive a very smooth taste. When roasting steam arise between roasting surface of the pan and lid. Be careful when opening the lid.

### 14.4 After the use

Please be ensure that the temperature adjust scale is in position „OFF“ after the use.



#### HINWEIS

- ▶ Switch the appliance off after use. This avoids unnecessary use of energy, and ensures your safety.
- ▶ If the appliance is unused for extended periods of time, we recommend that the appliance be unplugged from the mains.

## 15 Cleaning and Maintenance

This chapter provides you with important notices with regard to cleaning and maintaining the device. Please observe the notices to prevent damages due to cleaning the device incorrectly and to ensure trouble-free operation.

### 15.1 Safety information

#### ▲VORSICHT Attention

Please observe the following safety notices, before you commence with cleaning the device:

- ▶ The device must be cleaned and food residues must be removed at regular intervals. If the device is not maintained in a clean condition, this will have a detrimental effect on the service life of the device and can also result in a dangerous condition in the device as well as in the growth of fungus and bacteria.
- ▶ Switch the device off prior to cleaning it and unplug the plug from the wall power outlet.
- ▶ The device can be hot after use. There is a danger of burning! Wait until the appliance has cooled down. Unplug the appliance before removing the temperature controller out of the party pan.
- ▶ Caution: Allow the temperature controller to cool down before removing it. After the use of the roasting surface of the pan it can be very hot.
- ▶ Clean the device after use as soon as it has cooled down. Extended waiting unnecessarily complicates cleaning and can make it impossible in extreme cases. Excessive accumulations of dirt can even damage the device under certain circumstances.

**▲VORSICHT****Attention**

- ▶ If dampness penetrates into the device, this can damage the electronic components. Please ensure that no liquid can enter the interior of the device through the ventilation slots.
- ▶ Do not immerse the appliance in water or other liquids, and do not put it in the dishwasher.
- ▶ Do not use any aggressive or abrasive cleaning agents or solvents.
- ▶ Do not scrape off stubborn dirt with hard items.
- ▶ Do not use a sharp metal pusher
- ▶ Do not cut the food with a knife on the surface.
- ▶ Do not put the automatic temperature controller on the roasting surface of the pan. It must not come into contact with the roasting surface of the pan.
- ▶ No cleansing agents (except liquid soap), nylon brushes or metallic brushes must be used as the surface of the roasting surface of the pan could be damaged.
- ▶ Always clean the plate after having used it with a damp cloth as food leftovers or oil stuck to the surface could adhere or bind.

**15.2 Cleaning**

After the use the Profi Party Pan has to be cleaned as follows:

<b>name</b>	<b>method</b>	<b>note</b>
<b>Roasting surface of the pan</b>	Remove residues from cooking, after the preparation by using a soft cloth or a tissue while the roasting surface of the pan is still warm.	Do not use any cleansing agents (except liquid soap), nylon brushes or metallic brushes. The roasting surface of the pan can be damaged.
<b>Excessive dirt</b>	After cooling down cover the holder to avoid that water enters. After that clean the roasting surface of the pan with a soft cloth and a little dish liquid.	Do not submerge the roasting surface of the pan in water or do not wash it with water while the plate is still hot (risk of accident and risk of injury)
<b>Lid</b>	Clean it with a soft sponge and with a little dish liquid.	Do not use thinner, fuel, cleansing agents (except dish liquid) or chemically treated cloths. The surface will be damaged.
<b>Automatic temperature controller</b>	Clean it with a soft tissue or a dry, soft cloth	In order to prevent an electric shock or a fire do not clean the construction set of the automatic temperature controller.

---

## 16 Disposal of the Old Device

Old electric and electronic devices frequently still contain valuable materials. However, they also contain damaging substances, which were necessary for their functionality and safety.



If these were put in the non-recyclable waste or were handled incorrectly, they could be detrimental to human health and the environment. Therefore, do not put your old device into the non-recyclable waste under any circumstances.

### HINWEIS

### Please note

- ▶ Utilise the collection point, established in your town, to return and recycle old electric and electronic devices. If necessary, contact your town hall, local refuse collection service or your dealer for information.
- ▶ Ensure that your old device is stored safely away from children until it is taken away.

## 17 Guarantee

We provide a 24 month guarantee for this product, commencing from the date of sale, for faults which are attributable to production or material faults.

Your legal guarantee entitlements in accordance with § 439 ff. BGB-E remain unaffected by this.

The guarantee does not include damages, which were incurred as a result of improper handling or use, as well as malfunctions which only have a minor effect on the function or the value of the device. Consumables, transit damages, inasmuch as we are not responsible for these, as well as damages, which were incurred as a result of any repairs that were not performed by us, are also excluded from the guarantee entitlements.

This device is designed for use in domestic situations and has the appropriate performance levels.

Any use in commercial situations is only covered under the guarantee to the extent that it would be comparable with the stresses of being used in a domestic situation. It is not intended for any additional, commercial use.

In the event of justified complaints, we will repair the faulty device at our discretion or replace it with a trouble-free device.

Any pending faults must be reported within 14 days of delivery.

All further claims are excluded.

To enforce a guarantee claim, please contact us prior to returning the device (always provide us with proof of purchase).

---

## 18 Technical Data

Device	CASO Profi Party Pan
Item No.:	1491
Mains data	220-240V~, 50/60 Hz
Power	1500W (Max.)
Temperature	240°C (Max.)
External measurements (W x D x H):	490 x 160 x 430 mm (with lid)
Net weight	1,55 kg

---

# Mode d'emploi

## Poêle réception



N°. d'art. 1491

---

## 19 Mode d'emploi

### 19.1 Généralités

Veillez lire les indications de ce manuel afin de vous familiariser rapidement avec l'appareil et afin de pouvoir utiliser l'ensemble de ses fonctions.

Votre micro-onde vous sera fidèle de nombreuses années si vous l'utilisez et l'entretenez conformément.

Nous vous souhaitons beaucoup de plaisir lors de son utilisation.

### 19.2 Informations relatives à ce manuel

Ce mode d'emploi appartient au poêle réception (nommé par la suite l'appareil) et vous donne des indications importantes pour la mise en service, la sécurité, l'utilisation conforme et l'entretien de l'appareil.

Le mode d'emploi doit être en permanence disponible près de l'appareil. Il doit être lu et mis en application par toute personne effectuant :

- sa mise en service,
- son utilisation,
- sa réparation et/ou
- son entretien.

Veillez conserver ce mode d'emploi, et le transmettre au propriétaire suivant de l'appareil.

### 19.3 Avertissements de danger

Dans le présent mode d'emploi vous pourrez trouver les avertissements suivants :

**▲GEFAHR**

**Danger**

**Un avertissement à ce niveau de danger signale un risque de situation dangereuse.**

Si cette situation dangereuse n'est pas évitée, elle peut entraîner la mort ou des blessures dangereuses.

- Il faut suivre les instructions données dans cet avertissement afin de prévenir tout danger de mort ou de blessures graves pour les personnes.

**▲WARNING**

**Attention**

**Ce niveau de risque indique la présence possible d'une situation de danger.**

Si cette situation dangereuse n'est pas évitée, elle peut entraîner des blessures graves.

- Il faut suivre les instructions données dans cet avertissement afin de prévenir tout danger de blessures graves.



## **▲VORSICHT** Prudence

**Ce niveau de risque indique la présence possible d'une situation de danger.**

Si cette situation dangereuse n'est pas évitée, elle peut entraîner des blessures légères ou superficielles.

- ▶ Il faut suivre les instructions données dans cet avertissement afin de prévenir les blessures de personnes.

## **HINWEIS** Remarque

Cette indication est accompagnée d'informations complémentaires pour faciliter l'utilisation de l'appareil.

### **19.4 Limite de responsabilités**

Tous les renseignements techniques, données et instructions d'installation, de fonctionnement et d'entretien contenus dans ce manuel sont parfaitement actuels au moment de la publication et tiennent compte de notre expérience réalisée jusqu'ici et de nos connaissances actuelles en toute bonne foi.

Les indications, illustrations et descriptions contenues dans ce manuel ne peuvent donner lieu à aucun recours.

Le constructeur décline toute responsabilité pour les dommages causés par :

- le non respect du mode d'emploi
- l'utilisation non conforme
- des réparations non professionnelles
- des modifications techniques, modifications de l'appareil
- l'utilisation de pièces non autorisées

Les modifications de l'appareil ne sont pas recommandées et ne sont pas couvertes par la garantie.

Les traductions ont été réalisées avec la meilleure fidélité possible. Nous déclinons toute responsabilité pour les erreurs de traduction, même si la traduction a été réalisée par nos soins ou sur notre demande. Seul le texte original en allemand fait force de loi.

### **19.5 Protection intellectuelle**

Cette documentation est protégée par la loi sur la propriété intellectuelle.

Tous droits de reproduction aussi photomécaniques, de multiplication et de diffusion du texte, dans sa totalité ou en partie, au moyen de processus spéciaux (par exemple informatique, sur support électronique ou en réseau), sont réservés à la Sté. Braukmann GmbH.

Modifications techniques et de contenu réservées.

---

## 20 Sécurité

Ce chapitre vous indiquera des consignes de sécurité importantes pour l'utilisation de cet appareil. Cet appareil répond aux directives de sécurité prescrites. Une utilisation non conforme peut toutefois entraîner des dommages sur les personnes et matériels.

### 20.1 Utilisation conforme

Cet appareil est conçu uniquement pour une utilisation ménagère à l'intérieur de locaux, afin de réchauffer, cuire, griller des denrées alimentaires.

Cet appareil est destiné à être utilisé dans un cadre domestique et dans des utilisations similaires, comme par exemple :

- dans les cuisines destinées aux collaborateurs dans les magasins, bureaux et autres établissements professionnels
- dans les exploitations agricoles ;
- par les clients des hôtels, motels et autres établissements d'hébergement ;
- dans les pensions proposant des petits déjeuners.

Toute autre utilisation est considérée comme non conforme.

#### **▲WARNING** Attention

##### **Danger en cas d'utilisation non conforme !**

En cas d'usage non conforme et/ou non approprié l'appareil peut devenir une source de danger.

- ▶ Utiliser l'appareil uniquement de façon conforme.
- ▶ Respecter les procédures décrites dans ce mode d'emploi.

Tout recours en garantie est supprimé en cas de dommages causés par une utilisation non conforme. L'utilisateur est entièrement responsable des risques encourus.

### 20.2 Consignes de sécurités générales

#### **HINWEIS** Remarque

**Pour une utilisation en toute sécurité de l'appareil veuillez observer les consignes générales de sécurités suivantes :**

- ▶ Avant son utilisation s'assurer qu'il ne comporte pas de défauts visuels. Ne jamais mettre en marche un appareil détérioré.
- ▶ Cet appareil peut être utilisé par les enfants à partir de 8 ans et plus s'ils sont surveillés ou s'ils ont été informés de la manière d'utiliser l'appareil en sécurité et ont compris les risques en résultant.

- ▶ Le nettoyage et l'entretien assuré par l'utilisateur ne doit pas être effectué par des enfants à moins qu'ils ne soient âgés de 8 ans ou plus et surveillés. Ne pas laisser les enfants jouer avec l'appareil.
- ▶ L'appareil et son câble de branchement doivent être tenus à l'écart des enfants de moins de 8 ans.
- ▶ L'appareil peut être utilisé par des personnes dont les capacités physiques, sensorielles ou mentales sont amoindries ou manquant d'expérience et/ou de connaissance si elles sont surveillées ou ont été informées de la manière d'utiliser l'appareil en sécurité et ont compris les risques en résultant.
- ▶ Pendant son fonctionnement ne pas laisser l'appareil sans surveillance.
- ▶ Les réparations doivent être effectuées uniquement par un service après-vente agréé par le constructeur, sinon en cas de dommages le recours en garantie est supprimé. Des réparations incorrectes peuvent entraîner de graves dangers pour l'utilisateur.
- ▶ Les pièces défectueuses doivent être remplacées uniquement par des rechanges d'origine. Ces pièces sont seules capables de répondre aux exigences de sécurité.
- ▶ Cet appareil n'est pas prévu pour être actionné par un temporisateur externe ou une télécommande.
- ▶ Ne pas laver en lave-vaisselle ni mettre l'appareil dans l'eau ou d'autres liquides.
- ▶ Connecteur doit être enlevé avant que l'appareil est nettoyé et que l'entrée appareil doit être séchée avant de l'appareil est utilisé à nouveau.
- ▶ Seul le connecteur approprié doit être utilisé.
- ▶ L'appareil n'est pas destiné à être exploité au moyen d'une minuterie externe ou un système distinct de contrôle à distance

---

## 20.3 Sources de danger

### 20.3.1 Danger de brûlure

**▲WARNING** ATTENTION

**Les aliments à cuire chauffés par cet appareil ainsi que les récipients de cuisson utilisés et la surface de l'appareil elle-même peuvent se réchauffer fortement.**

Respectez les indications de sécurité suivantes pour éviter de vous brûler ou que quelqu'un d'autres ne se brûle :

- ▶ Protégez vos mains de la chaleur lors de tous travaux sur l'appareil ou le récipient de cuisson par des gants de protection contre la chaleur ou autre tissus protecteur.
- ▶ Ne mettez pas d'ustensiles de cuisine, couvercles de poêle ou de cuisson, couteaux ou autres objets en métal sur le poste de cuisson. Si l'appareil est mis en marche, ces objets peuvent se chauffer fortement.
- ▶ Attention en soulevant le couvercle de la poêle
- ▶ De la vapeur brûlante peut se dégager, en éloigner le visage et les mains.
- ▶ Ne pas déplacer ni transporter l'appareil rempli d'huile ou d'autres liquides brûlants.
- ▶ Installer toujours le thermostat en premier sur l'appareil puis brancher la fiche dans la prise. Pour couper le thermostat, le tourner à fond vers la gauche puis retirer la fiche de la prise.

### 20.3.2 Risque d'explosion

**▲WARNING** ATTENTION

**En cas d'utilisation non correcte de l'appareil, un risque d'explosion existe suite à une surpression.**

Respectez les indications de sécurité suivantes pour éviter un risque d'explosion :

- ▶ Les liquides et autres aliments ne doivent pas être chauffés dans des récipients fermés qui pourraient exploser.

---

### 20.3.3 Danger d'incendie

**▲WARNUNG** ATTENTION

**En cas d'utilisation non correcte de l'appareil, il existe un danger d'incendie.**

Respectez les indications de sécurité suivantes pour éviter un danger d'incendie :

- ▶ Enlevez pendant le fonctionnement tous les objets facilement inflammables (p. ex. produits de nettoyage, aérosols, chiffons, serviettes à vaisselle, etc.) de la proximité directe de l'appareil.
- ▶ Évitez de surchauffer longtemps huiles et matières grasses. L'huile ou la matière grasse surchauffée peut s'enflammer rapidement.
- ▶ Ne placez pas l'appareil près d'un brûleur à gaz ou à l'électricité, ni dans un four chaud.

### 20.3.4 Dangers du courant électrique

**▲GEFAHR** Danger

**Danger de mort par électrocution !**

Danger de mort en cas de contact avec des câbles ou des pièces sous tension ! Pour éviter les risques d'électrocution veuillez observer les consignes de sécurité suivantes :

- ▶ N'ouvrez en aucun cas le caisson de l'appareil. Il y a danger d'électrocution si on touche des raccords conducteurs électriques et si on modifie la structure électrique et mécanique. Cela peut aussi provoquer des dysfonctionnements de l'appareil.
- ▶ Ne touchez pas l'appareil ni la fiche secteur avec des mains humides.
- ▶ Ne pas introduire d'objets dans les ouvertures de l'appareil.
- ▶ Le câble ne doit pas entrer en contact avec des surfaces chaudes.
- ▶ Ne pas laver en lave-vaisselle ni mettre l'appareil dans l'eau ou d'autres liquides.

**⚠GEFAHR****Danger**

- ▶ L'appareil ne doit pas être mis en marche si le câble électrique ou la prise sont endommagés, s'il ne fonctionne pas correctement ou est tombé ou a été endommagé. Si le câble électrique ou la prise ont été endommagés, ceux-ci doivent être changés par le fabricant ou son service après-vente afin de prévenir tout danger.

## 21 Mise en service

Ce chapitre est consacré à des indications importantes concernant la mise en service de l'appareil. Observez les indications pour éviter les dangers et les détériorations.

### 21.1 Consignes de sécurité

**⚠WARNUNG****Attention**

- ▶ Ne pas utiliser les matériaux d'emballage pour jouer. Danger d'étouffement.

### 21.2 Inventaire et contrôle de transport

La Poêle réception est livré de façon standard avec les composants suivants :

- Poêle réception
- Mode d'emploi

**HINWEIS****Remarque**

- ▶ Vérifier l'intégralité de la livraison et les éventuels défauts visuels.
- ▶ En cas de livraison incomplète ou de dégâts en raison d'un emballage insuffisant ou du transport veuillez en avertir immédiatement l'expéditeur, l'assurance et le livreur.

### 21.3 Déballage

Pour déballer l'appareil retirer l'appareil du carton et éliminez les matériaux d'emballage.

### 21.4 Elimination des emballages

L'emballage protège l'appareil contre les dégâts de transport. Les matériaux d'emballage ont été choisis selon des critères environnementaux et de techniques d'élimination, c'est pourquoi ils sont recyclables. Le retour des emballages dans le circuit des matières épargne les matières premières et restreint le volume des déchets.

Éliminez les emballages inutiles dans les points de collecte destinés au système de recyclage avec le logo «Point vert».

**HINWEIS****Remarque**

- ▶ Veuillez si possible conserver l'emballage original pendant la durée de la garantie de l'appareil afin de pouvoir emballer correctement l'appareil en cas de recours en garantie.

---

## 21.5 Mise en place

### 21.5.1 Exigences pour l'emplacement d'utilisation

Pour un fonctionnement sûr et sans problème de l'appareil, son emplacement d'utilisation doit être choisi selon les critères suivants :

- L'appareil doit être disposé sur un support solide, plat, à niveau et résistant à la chaleur dont la capacité de charge est suffisante pour le four et pour les choses les plus lourdes devant être cuites dans l'appareil
- Choisir un emplacement de sorte que les enfants ne puissent pas accéder aux surfaces chaudes de l'appareil.
- L'appareil n'est pas prévu pour une installation dans une niche de mur ou dans un élément de cuisine.
- Ne disposez pas l'appareil dans un environnement chaud, mouillé ou très humide ou à proximité de matériaux inflammables.
- Pour un fonctionnement correct l'appareil nécessite un flux d'air suffisant. Laissez un espace de 15 cm au-dessus du four, de 15 cm à l'arrière et de 15 cm des deux côtés.
- Ne couvrez pas et ne bloquez aucune ouverture de l'appareil.
- La prise de courant doit être facilement accessible, de sorte à pouvoir débrancher facilement le câble en cas d'urgence.
- L'installation et le montage de cet appareil sur des emplacements mobiles (par exemple un bateau) doivent être exécutés uniquement par des entreprises / personnes professionnels qui garantissent les exigences de sécurité d'utilisation de cet appareil.

### 21.6 Raccordement électrique

Pour une utilisation de l'appareil sûre et sans panne, il faut observer les indications suivantes pour le raccordement électrique :

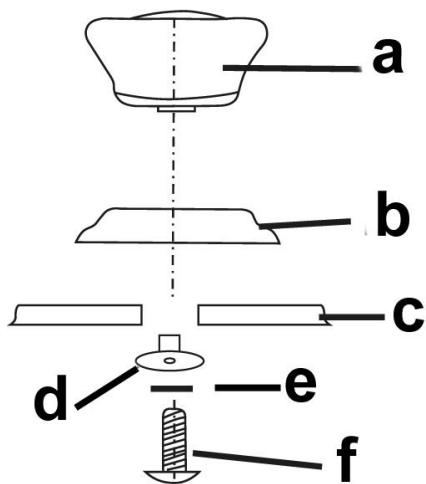
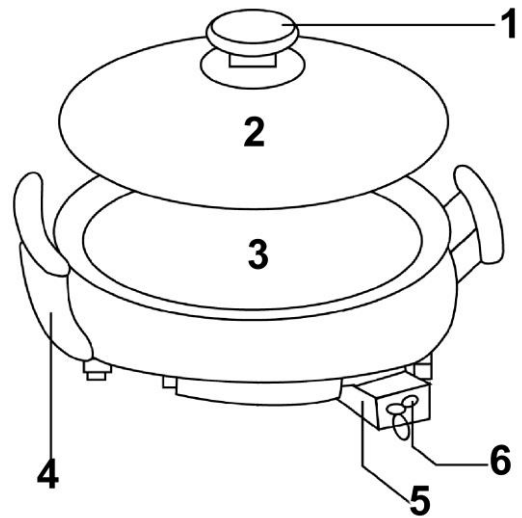
- Avant de brancher l'appareil il faut comparer les données de raccordement (tension et fréquence) de la plaque signalétique avec celles de votre réseau. Ces données doivent correspondre, afin de ne pas exposer l'appareil à des dégradations.  
En cas de doute renseignez-vous auprès d'un électricien.
- Le branchement de l'appareil doit être raccordé au réseau électrique par un câble d'un maximum de 3 mètres avec des conducteurs d'une section de 1,5 mm<sup>2</sup>. Il est interdit d'utiliser des multiprises ou des barrettes de prises multiples en raison des dangers potentiels.
- Assurez-vous que le câble électrique est en parfait état et qu'il n'est pas disposé sous le four ou des surfaces chaudes ou des bords coupants.
- La prise de réseau doit être protégée par une protection de 16A.
- La sécurité électrique de l'appareil est garantie uniquement lorsqu'il est raccordé à un circuit électrique avec un système de protection installé en toute conformité.. En cas de doute faites vérifier l'ensemble de l'installation électrique par un électricien.  
Le constructeur ne peut pas être tenu responsable pour les dégâts causés par un conducteur de masse absent ou interrompu.

## 22 Structure et fonctionnement

Ce chapitre est consacré à des indications importantes sur la structure et le fonctionnement de l'appareil.

### 22.1 Désignation des pièces

- 1 poignée de couvercle
- 2 couvercle
- 3 surface de cuisson de la poêle réception
- 4 poignée de la poêle réception
- 5 connecteur
- 6 thermostat



### 22.2 Montage du bouton du couvercle

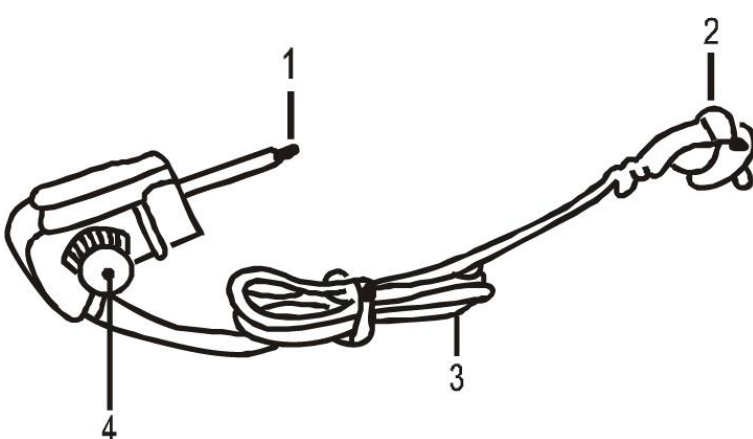
- a bouton du couvercle
- b anneau en plastique
- c couvercle en verre
- d rondelle
- e anneau de silicone
- f vis

#### HINWEIS

#### Remarque

- Ne serrez que légèrement la vis de la poignée du couvercle pour éviter que le verre casse.

### 22.3 Thermostat automatique



- 1 Capteur thermique
- 2 Fiche électrique
- 3 Câble électrique
- 4 Régulateur de température

- Le thermostat automatique est une pièce très sensible et veiller par conséquent à ce qu'il ne tombe pas, ne subisse pas de chocs ou ne soit pas fortement secoué.



- N'utiliser dans tous les cas que le thermostat automatique fourni avec cet appareil. Ne jamais utiliser un autre thermostat.
- Lors du branchement du thermostat automatique, veiller à ce qu'il soit bien inséré. Pour l'enlever, ne pas tirer sur le câble mais sur la prise du thermostat. Ne pas exercer trop de force ni le courber.
- Garder le capteur de température et la tige de la monture propres.
- Si le capteur automatique de température est endommagé ou surchauffé, l'arrêter immédiatement et cesser de s'en servir. Ne pas chercher à le réparer soi-même. Emporter l'appareil chez le revendeur le plus proche pour réparation.
- Avant d'insérer ou d'enlever le thermostat automatique, s'assurer que sa molette est sur „OFF“, sinon il peut y avoir une surchauffe ou une défaillance.

### 22.3.1 Plaque signalétique

La plaque signalétique indiquant les données de raccordement et de puissance se trouve à l'arrière de l'appareil.

## 23 Commande et fonctionnement

Ce chapitre est consacré à des indications importantes sur la commande de l'appareil. Pour éviter tout risque et dégradations veuillez observer les indications.

### **▲WARNING** Attention

- ▶ Pendant son fonctionnement ne pas l laisser l'appareil sans surveillance, afin de pouvoir intervenir rapidement en cas de danger.

### 23.1 Mettre sous tension

Mettre d'abord la molette de réglage de température sur „OFF“ et ficher fermement le thermostat automatique dans la monture „A“.

Si le thermostat n'est pas inséré correctement, il peut y avoir une chaleur anormale qui peut être source de blessures ou d'une détérioration de l'appareil. Il faut s'assurer que le thermostat est inséré correctement.

Brancher ensuite la fiche dans une prise avec terre de 230 volts.



Régler la molette de température suivant le plat préparé.

Le capteur de température assure une température constant.

Graduations du thermostat :

MIN= niveau de température minimale = fonction de maintien au chaud

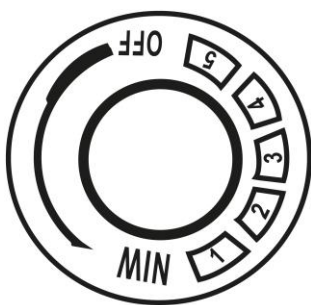
1-2 = Plage de température jusqu'à environ 100° C

3-4 = Plage de température jusqu'à environ 200° C

5 = Plage de température jusqu'à environ 240° C

OFF = chauffage coupé.

Attention quand l'interrupteur est en position „OFF“ : La poêle peut encore rester chaude pendant longtemps.



niveaux de chauffage	Type de nourriture
1 & 2	oeufs brouillés, etc.
3 & 4	crêpes , etc.
5	steak poêlées, poissons, etc.
MIN	fonction de maintien au chaud

## 23.2 Cuisson

Après mise en route, attendre environ 5 à 10 minutes. Lorsque le voyant s'éteint, on peut commencer à cuire.

Une fois que le plat a fini de cuire, on peut le maintenir à température en retournant le thermostat vers « MIN ».

- Il peut y avoir des cliquettements en cours d'usage. Ce n'est pas un défaut. Ce bruit est dû à la dilatation thermique du système de chauffe et de la surface de cuisson.
- Ne pas mettre la main sous la poêle réception, ne pas poser de substance inflammable sur la poêle réception pro.

### 23.2.1 Utilisation du couvercle

Utiliser le couvercle pour garder la vapeur et l'utiliser de préférence pour les pizzas, les steaks, les papillotes, les hamburgers, les oeufs au plat, les crêpes et autres plats grillés. Cela donne un léger goût. Lors du rôtissage des aliments, de la vapeur sort entre la surface de cuisson et le couvercle. Attention en enlevant le couvercle.

### 23.2.2 Après usage

S'assurer après usage que la température est réglée sur „OFF“.



## 24 Nettoyage et entretien

Ce chapitre est consacré à des indications importantes sur le nettoyage et l'entretien de l'appareil. Pour éviter la dégradation de l'appareil par un nettoyage incorrect et pour son bon fonctionnement veuillez observer les conseils ci-dessous.

### 24.1 Consignes de sécurité

#### **▲VORSICHT** Prudence

Avant de commencer le nettoyage de l'appareil veuillez observer les consignes de sécurité suivantes :

- L'appareil doit être régulièrement nettoyé et il faut éliminer les restes d'aliments cuits. Si l'appareil n'est pas maintenu dans un état permanent de propreté, cela a des effets négatifs sur sa durée de vie et peut rendre l'appareil dangereux et provoquer l'apparition de moisissures et d'attaques bactériennes.

**▲VORSICHT**

## Prudence

- ▶ Avant le nettoyage arrêter l'appareil et retirer le connecteur de la prise murale.
- ▶ Alors seulement débrancher la fiche de la prise puis enlever le thermostat de la surface de cuisson.
- ▶ Attention : Comme le capteur de température du thermostat peut être encore brûlant après l'utilisation de la surface de cuisson, laissez le d'abord refroidir avant d'enlever le thermostat.
- ▶ Après son utilisation l'appareil est chaude. Attention, risques de brûlures ! Attendre que l'appareil soit froid.
- ▶ Nettoyer l'appareil après utilisation quand le four est refroidi. Ne pas attendre trop longtemps car cela rend le nettoyage plus difficile, et éventuellement impossible. Un encrassement trop important peut le cas échéant dégrader l'appareil.
- ▶ Après refroidissement, couvrir l'entrée de la monture de la surface de la main pour éviter l'infiltration d'eau. Laver la surface de cuisson avec une éponge humide.
- ▶ La pénétration d'humidité dans l'appareil peut détériorer les composants électroniques. Faire attention qu'aucun liquide ne pénètre à l'intérieur de l'appareil par les ouvertures de ventilation.
- ▶ Ne pas utiliser de produits nettoyants agressifs ou abrasifs et aucun solvant.
- ▶ Ne pas gratter les salissures résistantes avec des objets acérés.
- ▶ Ne pas utiliser de spatule métallique à arêtes aiguës.
- ▶ Ne pas couper les aliments avec un couteau sur la surface.
- ▶ Ne pas poser le thermostat automatique sur la surface de cuisson. Ne pas toucher la surface de cuisson.
- ▶ Ne pas utiliser de détergent (sauf du liquide vaisselle), de brosses en nylon ou métalliques. Ceci pourrait abîmer la surface de cuisson.

## 24.2 Nettoyage

Désignation	Méthode	Remarque
<b>Surface de cuisson</b>	Enlever les résidus de cuisson –encore chauds– après usage avec un torchon doux ou du papier essuie-tout.	1. Ne pas utiliser de détergent (sauf du liquide vaisselle), de brosses en nylon ou métalliques. Ceci pourrait abîmer la surface de cuisson.
<b>Encrassement excessif</b>	Après refroidissement, recouvrir la monture pour éviter l'infiltration d'eau puis nettoyer la surface de cuisson avec un chiffon doux et un peu de liquide vaisselle.	Ne pas tremper la surface de cuisson dans de l'eau ou la laver à l'eau quand elle est encore chaude (risque de blessures et d'accident)

<b>Couvercle</b>	Nettoyer avec une éponge douce et un peu de liquide vaisselle	Ne pas utiliser de diluant, d'essence, de détergent (sauf du liquide vaisselle) ni de chiffons imprégnés chimiquement. Ceci abîmerait la surface.
<b>Thermostat automatique</b>	Nettoyer avec du papier essuie-tout ou un chiffon doux et sec.	Ne jamais nettoyer la structure interne du thermostat automatique. Ceci pourrait déclencher une décharge électrique ou un incendie.

## 25 Elimination des appareils usés

Les appareils électriques et électroniques contiennent de nombreux matériaux recyclables. Mais ils contiennent également des produits nocifs qui sont indispensables au fonctionnement et à la sécurité.

Ces derniers peuvent être nocifs pour les personnes ou pour l'environnement en cas d'élimination dans les ordures ménagères ou de traitement incorrect. Ne jamais jeter les anciens appareils avec les ordures ménagères.



### HINWEIS

### Remarque

- ▶ Portez les vieux appareils électriques et électroniques dans les points de collecte et de recyclage près de chez vous. Le cas échéant informez-vous auprès de la mairie, des services des ordures ou de votre concessionnaire.
- ▶ Assurez-vous que votre ancien appareil reste hors de portée des enfants jusqu'à son

## 26 Garantie

Sur ce produit nous accordons une garantie de 24 mois à partir de la date d'achat pour les manques et les défauts de fabrication ou de matériaux.

Vous conserver entièrement vos droits de garantie légale accordés par le §439 et suivants BGB-E.

La garantie ne concerne pas les dégâts causés par une utilisation ou une manipulation non conforme, ainsi que les défauts qui n'influencent que faiblement le fonctionnement ou la valeur de l'appareil. D'autre part ne sont pas garantis également les pièces d'usure, les dommages de transport dans la mesure où ils ne sont pas sous notre responsabilité, ainsi que les dommages occasionnés par des réparations qui n'ont pas été effectuées par nos soins.

La construction et la puissance de cet appareil sont conçues pour un usage ménager privé.

Un éventuel usage commercial reste couvert par la garantie dans la mesure où cette utilisation ne dépasse pas le cadre des contraintes d'un usage privé. L'appareil n'est pas prévu pour un usage commercial plus intensif.

---

En cas de recours en garantie justifié nous déciderons de réparer l'appareil ou de le remplacer par un appareil sans défaut.

Les manques doivent être signalés dans un délai de 14 jours après livraison.

Tout autre recours est sans objet.

Pour tout recours en garantie nous vous prions d'entrer en contact avec nos services avant de nous retourner l'appareil (toujours avec le bon d'achat!).

## 27 Caractéristiques techniques

Appareil	CASO Poêle réception
N°. d'article	1491
Données de raccordement	220-240V~, 50/60 Hz
Puissance	1500W
Température	240°C (Max.)
Dimensions externes (L/P/H)	490 x 160 x 430 mm (avec couvercle)
Poids net	1,55 kg

---

# Istruzioni d'uso

## Padella party professionista



Modello n. 1491

---

## 28 Istruzioni d'uso

### 28.1 In generale

Legga le informazioni qui contenute, affinché acquisti rapidamente familiarità con il suo apparecchio e affinché possa utilizzare appieno le sue funzioni.

Il Suo apparecchio Le renderà un buon servizio per molti anni, se lo tratterà e lo curerà in modo adeguato.

Ci auguriamo che il suo utilizzo Le procuri molta gioia.

### 28.2 Informazioni su queste istruzioni d'uso

Queste istruzioni d'uso sono una componente del Padella party professionista (di seguito chiamato l'apparecchio) e Le fornirà importanti indicazioni per la messa in funzione, la sicurezza, un utilizzo conforme alle disposizioni e per la cura dell'apparecchio.

Le istruzioni d'uso devono trovarsi sempre nelle vicinanze dell'apparecchio. Dovranno essere lette ed utilizzate da qualsiasi persona, incaricata con la:

- messa in funzione,
- l'utilizzo,
- l'eliminazione di malfunzionamenti e/o
- la pulizia

dell'apparecchio.

Conservi queste istruzioni d'uso e le passi insieme all'apparecchio al successivo proprietario.

### 28.3 Indicazioni d'avvertenza

Nelle presenti istruzioni d'uso vengono utilizzate le seguenti indicazioni d'avvertenza:

**▲GEFAHR**

#### Pericolo

**Un'indicazione d'avvertimento di questo livello di pericolo contrassegna una situazione di pericolo imminente.**

Se tale situazione pericolosa non viene evitata, le conseguenze saranno la morte o gravi lesioni.

- ▶ Osservare le indicazioni in queste avvertenze, per evitare il pericolo di morte o gravi lesioni di persone.

**▲WARNING**

#### Avviso

**Un'indicazione d'avvertimento di questo livello di pericolo contrassegna una situazione di pericolo potenziale.**

Se tale situazione pericolosa non viene evitata, le conseguenze potranno essere la morte o gravi lesioni.

- ▶ Osservare le indicazioni in queste avvertenze, per evitare il lesioni di persone.

## **▲VORSICHT** Attenzione

**Un'indicazione d'avvertimento di questo livello di pericolo contrassegna una situazione di pericolo potenziale.**

Se tale situazione pericolosa non viene evitata, le conseguenze potranno essere lesioni leggere o di media entità.

► Osservare le indicazioni in queste avvertenze, per evitare il lesioni di persone.

## **HINWEIS** Indicazione

Un indicazione contrassegna inoltre delle informazioni, che facilitano l'utilizzo della macchina.

### **28.4 Limitazione della responsabilità**

Tutte le informazioni tecniche, tutti i dati e le indicazioni per l'installazione, il funzionamento e la cura, contenute in queste istruzioni d'uso, corrispondono all'ultimo stato dell'arte al momento della messa in stampa e sono forniti in considerazione delle nostre attuali esperienze e conoscenze, secondo scienza e coscienza.

Dalle indicazioni, le figure e le descrizioni in queste istruzioni d'uso non possono derivare pretese di nessun tipo.

Il produttore non assume alcuna responsabilità per danni dovuti:

- Alla mancata osservanza delle istruzioni d'uso
- All'utilizzo non conforme alle disposizioni
- A riparazioni inadeguate
- A modifiche tecniche, modifiche dell'apparecchio
- All'utilizzo di pezzi di ricambio non autorizzati

Non è consigliabile apportare modifiche dell'apparecchio, le quali non sono coperte da garanzia.

Le traduzioni avvengono secondo scienza e coscienza. Non assumiamo alcuna responsabilità per errori nella traduzione, nemmeno in quei casi in cui la traduzione è stata effettuata da noi o su nostro incarico. Soltanto il testo originale in tedesco sarà vincolante.

### **28.5 Tutela dei diritti d'autore**

Questo documento è coperto dalla tutela per i diritti d'autore.

La Braukmann GmbH si riserva tutti i diritti, anche quelli della riproduzione fotomeccanica, della riproduzione e diffusione mediante particolari procedure (per esempio mediante l'elaborazione dati, supporto dati e reti di dati) anche parziale.

Ci si riserva il diritto di effettuare modifiche tecniche e nel contenuto.



---

## 29 Sicurezza

In questo capitolo riceverà importanti indicazioni sulla sicurezza nell'utilizzo dell'apparecchio.

Questo apparecchio corrisponde alle disposizioni di sicurezza prescritte. Un utilizzo inadeguato può però provocare danni a persone e cose.

### 29.1 Utilizzo conforme alle disposizioni

Questo apparecchio è previsto solo per l'utilizzo in un ambiente domestico, al chiuso per cuocere prodotti alimentari e bevande. Questo apparecchio è destinato per l'uso domestico e in simili applicazioni, come ad esempio:

- nelle cucine per impiegati in negozi, uffici e altre aree commerciali;

- nelle proprietà agricole;
- nelle pensioni bed and breakfast,
- dai clienti in alberghi, motel e altri stabilimenti residenziali.

Un altro utilizzo o un utilizzo che vada oltre a ciò è da considerarsi inadeguato.

#### **▲WARNING** Avviso

##### **Pericolo per un utilizzo non conforme alle disposizioni!**

Dall'apparecchio possono derivare pericoli, nel caso di un utilizzo non conforme alle disposizioni e/o nel caso di un utilizzo differente.

- ▶ Utilizzare l'apparecchio esclusivamente in conformità alle disposizioni.
- ▶ Rispettare le procedure descritte in queste istruzioni d'uso.

Pretese di qualsiasi genere, per danni dovuti ad un utilizzo non conforme alle disposizioni, sono escluse. L'utilizzo avviene a rischio esclusivo dell'operatore.

### 29.2 Indicazioni generali di sicurezza

#### **HINWEIS** Indicazione

##### **Osservi le seguenti indicazioni di sicurezza per un utilizzo sicuro dell'apparecchio:**

- ▶ Controlli prima dell'utilizzo, che l'apparecchio non presenti danni esterni. Non metta in funzione un apparecchio danneggiato.
- ▶ In caso di danni dei cavi di connessione, sarà necessario far installare un nuovo cavo di connessione da un tecnico autorizzato.
- ▶ Questo apparecchio può essere utilizzato da bambini di età pari o superiore a 8 anni, se sono sorvegliati o istruiti sull'uso sicuro dell'apparecchio e hanno compreso i rischi che ne derivano. Non fare giocare i bambini con l'apparecchio.

- ▶ La pulizia e la manutenzione utente non devono essere eseguite da bambini, eccetto questi hanno l'età di 8 anni o maggiore e che vengano sorvegliati.
- ▶ Tenere lontano dai bambini di età inferiore a 8 anni l'apparecchio e il suo cavo di alimentazione.
- ▶ L'apparecchio può essere utilizzato da persone con ridotte capacità fisiche, sensoriali o mentali o mancanza di esperienza e/o conoscenza se sono sorvegliate o istruite sull'uso sicuro dell'apparecchiatura e hanno compreso i rischi che ne derivano.
- ▶ Non lasciare l'apparecchio incustodito durante il suo funzionamento.
- ▶ Una riparazione dell'apparecchio dovrà essere effettuata soltanto da un servizio Clienti autorizzato dal produttore, altrimenti decade ogni diritto di garanzia per danni che ne conseguono. Con riparazioni inadeguate possono verificarsi pericoli per l'utilizzatore.
- ▶ Componenti difettosi dovranno essere sostituiti soltanto da pezzi di ricambio originali. Solo con questi pezzi vi è la garanzia, che i requisiti di sicurezza siano soddisfatti.
- ▶ Connettore deve essere rimossa prima che l'apparecchio è pulita e che la presa d'apparecchio deve essere asciugato prima che l'apparecchio è utilizzato di nuovo.
- ▶ Solo il connettore appropriato deve essere utilizzato.
- ▶ L'apparecchio non è destinato ad essere gestito per mezzo di un timer esterno o un sistema separato di controllo remoto

---

## 29.3 Fonti di pericolo

### 29.3.1 Pericolo di ustione

**▲WARNING** Avviso

**Il preparato da cuocere riscaldato con questo apparecchio e le stoviglie utilizzate per la cottura, così come le superfici dell'apparecchio possono scaldarsi molto.**

Osservare le avvertenze seguenti per non scottarsi o bruciarsi se stessi o terzi:

- ▶ Proteggere le mani durante tutti i lavori che eseguite sull'apparecchio o sul pentolame scottante con guanti isolanti dal calore, panni per pentole o simile.
- ▶ Non appoggiare nessun utensile da cucina, coperchio di pentole, coltelli o altri oggetti di metallo sulla piastra di cottura. Questi oggetti possono riscaldarsi fortemente quando l'apparecchio viene acceso.
- ▶ Non muovere o trasportare l'apparecchio riempito di olio o di altri liquidi scottanti.
- ▶ **Fare attenzione quando si alza il coperchio della pentola.** Potrebbe fuoriuscire vapore bollente, tenere lontano il viso e le mani!

### 29.3.2 Pericolo d'esplosione

**▲WARNING** Avviso

**In caso di utilizzo inadeguato dell'apparecchio, sussiste pericolo d'esplosione mediante la formazione di sovrappressione.**

Osservare le avvertenze di sicurezza per evitare il pericolo d'esplosione:

- ▶ Non riscaldare liquidi e altri generi alimentari in contenitori chiusi, perché questi possono esplodere.

---

### 29.3.3 Pericolo d'incendio

**▲WARNING** Avviso

**In caso di utilizzo inadeguato dell'apparecchio, sussiste pericolo d'incendio.**

Osservare le avvertenze di sicurezza per evitare il pericolo d'incendio:

- ▶ Durante il funzionamento, allontanare tutti gli oggetti facilmente incendiabili (p.e. detergenti, bombolette spray, panni per pentole, canovacci, ecc.) dalle imminenti vicinanze dell'apparecchio.
- ▶ Evitare il surriscaldamento a lungo di oli e grassi. Olio o grasso surriscaldato può incendiarsi velocemente.
- ▶ Non posizionarlo nelle vicinanze di un bruciatore a gas o elettrico oppure dentro un forno scottante.

### 29.3.4 Pericolo dovuto a corrente elettrica

**▲GEFAHR** Pericolo

**Pericolo di vita dovuto a corrente elettrica!**

In caso di contatto con cavi o componenti sotto tensione, sussiste pericolo di vita. Di seguito osservi le indicazioni di sicurezza per evitare il pericolo dovuto alla corrente elettrica:

- ▶ Non aprire in nessun caso la scatola dell'apparecchio. Se si toccano connessioni sotto tensione e se viene modificata la struttura elettrica e meccanica, sussiste il pericolo di scossa elettrica. Inoltre possono verificarsi malfunzionamenti dell'apparecchio.
- ▶ Non mettere in funzione l'apparecchio quando il cavo elettrico o la spina sono danneggiati, se non funziona correttamente oppure è stato fatto cadere o è danneggiato. Nel caso il cavo elettrico o la spina sono stati danneggiati, questi vanno sostituiti solo dal fabbricante oppure dal suo incaricato al Servizio, per evitare pericoli.

**⚠GEFAHR****Pericolo**

- ▶ Prima di connettere l'apparecchio o di utilizzarlo, assicurarsi che le mani siano asciutte e in posizione sicura.
- ▶ Non inserire oggetti nelle aperture dell'apparecchio.
- ▶ Il cavo non deve entrare in contatto con superfici calde.
- ▶ Non immergere l'apparecchio in acqua o in altri liquidi e non inserirlo nella lavastoviglie.

## 30 Messa in funzione

In questo capitolo riceverà indicazioni importanti sulla messa in funzione dell'apparecchio. Osservi le indicazioni per evitare pericoli e danni.

### 30.1.1 Indicazioni di sicurezza

**⚠WARNUNG****Avviso**

- ▶ Materiali d'imballaggio non dovranno essere utilizzati come giocattoli. Sussiste il pericolo di soffocamento.

### 30.1.2 Insieme della fornitura ed ispezione trasporto

Il padella party professionista viene fornito standard con le seguenti componenti:

- padella party professionista
- Istruzioni d'uso

**HINWEIS****Indicazione**

- ▶ Controlli che la fornitura sia completa e non presenti danni visibili.
- ▶ Segnali immediatamente al spedizioniere, all'assicurazione e al fornitore una fornitura incompleta o danni dovuti ad un imballaggio insufficiente o al trasporto.

## 30.2 Disimballaggio

Per il disimballaggio dell'apparecchio, proceda come segue:

- Estragga l'apparecchio dal cartone e tolga il materiale d'imballaggio.



### 30.2.1 Smaltimento dell'involucro

L'involucro protegge l'apparecchio da danni dovuti al trasporto. I materiali per l'imballaggio sono stati selezionati in considerazione dell'ambiente e della tecnica di smaltimento e sono quindi riciclabili. Ricondurre l'imballaggio nel circuito materiali permette di risparmiare sulle materie prime e riduce la produzione di rifiuti. Smaltisca i materiali per l'imballaggio, che non sono più necessari, nei punti di raccolta presso le "aree ecologiche" per il sistema di riciclo.

**HINWEIS****Indicazione**

- ▶ Conservi, se possibile, l'imballaggio originale durante il periodo di garanzia, per poter reimballare adeguatamente l'apparecchio, in caso di necessità.

---

## 30.3 Posizionamento

### 30.3.1 Requisiti del luogo di posizionamento

Per un funzionamento sicuro privo di errori dell'apparecchio, il punto di posizionamento dovrà soddisfare i seguenti presupposti:

- L'apparecchio deve essere posizionato su una superficie solida, piatta, orizzontale e resistente al calore, con una portata sufficiente per il apparecchio ed il preparato da cuocere presumibilmente più pesante, che possa essere preparato.
- Scelga il luogo di posizionamento in modo tale, che i bambini non possano raggiungere le superfici calde dell'apparecchio.
- L'apparecchio non è previsto per il montaggio in una parete o in un armadio a muro.
- Non posizioni l'apparecchio in un ambiente caldo, bagnato o molto umido o nelle vicinanze di materiale infiammabile.
- L'apparecchio necessita una sufficiente aerazione per un funzionamento corretto. Lasci 15 cm di spazio libero sopra l'apparecchio, 15 cm dietro l'apparecchio e 15 cm su entrambi i lati.
- Non copra alcuna apertura sull'apparecchio e non le blocchi.
- La presa dovrà essere facilmente accessibile, in modo tale che il cavo elettrico possa essere facilmente estratto, in casi d'emergenza.
- Il montaggio di questo apparecchio in luoghi di posizionamento non stazionari (per esempio navi) dovrà essere effettuato esclusivamente da aziende/persone specializzate, se i presupposti per un utilizzo conforme alla sicurezza dell'apparecchio sono dati.

## 30.4 Connessione elettrica

Per un funzionamento sicuro e privo di errori dell'apparecchio, bisognerà considerare le seguenti indicazioni durante la connessione elettrica.

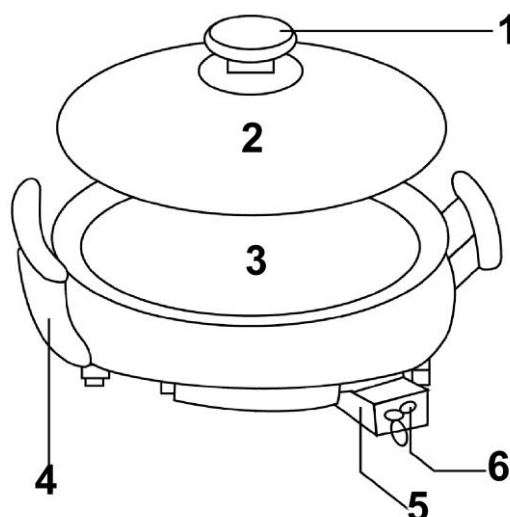
- Prima di connettere l'apparecchio, confronti i dati di connessione (tensione e frequenza) sulla targhetta di omologazione con quelli della rete elettrica. Questi dati dovranno corrispondere, affinché non si verifichino danni sull'apparecchio. In caso di dubbi, chiedi il tuo tecnico elettricista specializzato.
- La connessione dell'apparecchio alla rete elettrica dovrà avvenire con una prolunga lunga al massimo 3 metri, srotolata con una sezione di 1,5 mm<sup>2</sup>. L'utilizzo di prese multiple o di ciabatte è vietato a causa del pericolo d'incendio collegato all'uso di queste.
- Ci si assicuri che il cavo elettrico non sia danneggiato e che non venga posato sotto il forno o sopra superfici calde o dai bordi taglienti.
- La spina dovrà essere assicurata mediante un interruttore di protezione 16°.
- La sicurezza elettrica dell'apparecchio viene garantita solo se ci si connette ad un conduttore di terra installato in conformità alle disposizioni. In caso di dubbio, faccia controllare l'installazione di casa mediante un tecnico elettricista specializzato. Il produttore non può essere considerato responsabile per danni, provocati da una condotta di terra mancante o interrotta.

## 31 Costruzione e funzione

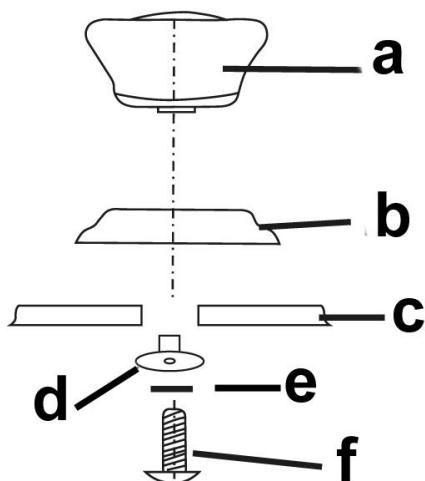
In questo capitolo riceverà indicazioni importanti sulla costruzione e sulla funzione dell'apparecchio.

### 31.1 Denominazione delle varie parti

- 1 manopola del coperchio
- 2 coperchio
- 3 superficie di cottura de padella party
- 4 magniglia del padella party
- 5 connettore
- 6 termostato



### 31.2 Montaggio della manopola sul coperchio



- a pomolo
- b guarnizione in plastic
- c coperchio in vetro
- d rondella
- e anello di silicone
- f vite

#### **HINWEIS**

#### Indicazione

- Per evitare la rottura del vetro, serrare la vite della manopola solo con molta cautela.

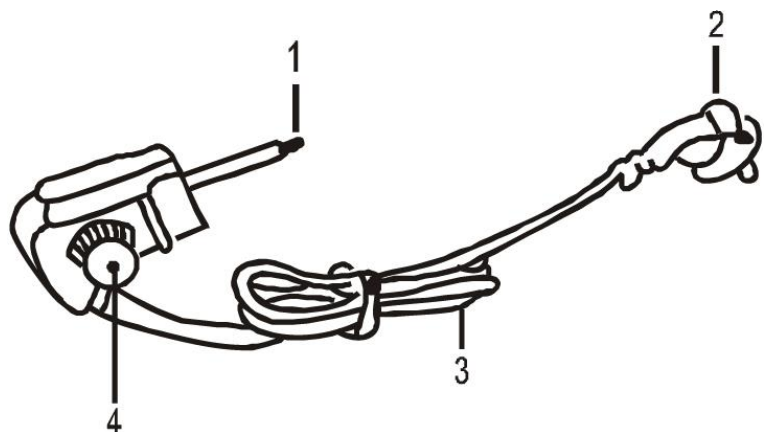
### 31.3 Termostato automatico

- 1 Sonda della temperatura
- 2 Spina elettrica
- 3 Cavo elettrico
- 4 Regolatore della temperatura

Il termostato automatico è un componente molto delicato, quindi bisogna fare attenzione che non cada, non subisca colpi o non venga scosso con forza.

Utilizzare sempre esclusivamente il termostato automatico fornito insieme a questo apparecchio. Non utilizzare altri termostati.

Nell'inserire il termostato automatico accertarsi che sia posizionato correttamente. Per staccare il termostato non tirare il cavo, ma la spina del termostato stesso. Non esercitare una forza eccessiva e non piegare il termostato.



---

Tenere puliti il sensore e il perno dell'attacco elettrico.

Se il sensore termico automatico si guasta o si surriscalda, spegnere immediatamente l'apparecchio ed interromperne l'uso. Non tentare di aggiustare l'apparecchio, ma portarlo al negozio convenzionato più vicino per farlo riparare.

Prima di inserire o asportare il termostato automatico, accertarsi che la scala dello stesso sia posizionata su „OFF“. Altrimenti l'apparecchio può surriscaldarsi o subire un guasto.

### 31.4 Targhetta di omologazione

La targhetta di omologazione con i dati di connessione e di potenza, si trova sul lato posteriore dell'apparecchio.

## 32 Costruzione e funzione

In questo capitolo riceverà indicazioni importanti sulla costruzione e sulla funzione dell'apparecchio.

### 32.1 Messa in funzione

#### 32.1.1 Accensione



1.1 Porre dapprima la scala di regolazione della temperatura su „OFF“ ed inserire saldamente il termoregolatore nell'alloggiamento „A“.

Se il termoregolatore non è inserito correttamente, la temperatura può aumentare in modo anomalo e causare lesioni personali o danni all'apparecchio. Accertarsi che il termostato sia inserito correttamente.

1.2 Poi inserire la spina in una presa di sicurezza a 230 Volt.

1.3 Regolare la scala delle temperature secondo il tipo di ricetta.

Il sensore mantiene la temperatura costante.

#### Scala della temperature:



MIN= temperatura minima =

serve per tenere in caldo

1-2 = temperature fino a circa. 100°C

3-4 = temperature fino a circa 200°C

5 = fascia massima di temperature fino a circa 240°C

Off = riscaldamento escluso.

Attenzione quando si posiziona il termostato su „OFF“: Il cuocivivande può avere ancora una temperatura molto elevata



<b>Livelli Riscaldamento</b>	<b>Alimentare</b>
1 & 2	uova strapazzate, ecc.
3 & 4	pancake, ecc
5	bistecche fritte, pesce, ecc.
MIN	Serve per tenere in caldo

### **32.1.2 Cottura**

2.1 Dopo avere acceso l'apparecchio, attendere circa 5 – 10 minuti. Quando si spegne la luce di controllo, si può iniziare la cottura.

2.2 A cottura ultimata, si può tenere in caldo il cibo, posizionando il termostato sullo "MIN". Durante l'uso dell'apparecchio si possono produrre dei rumori. Non si tratta di un difetto.. Il rumore è causato dall'espansione del fornello e della piastra.

Non mettere la mano sotto il padella party e non appoggiare sostanze combustibili sul padella party.

### **32.1.3 Uso del coperchio**

Utilizzare il coperchio per cuocere al vapore e soprattutto per preparare pizze, bistecche, per grigliare cibi nel foglio di alluminio, hamburger, uova fritte, crêpe e altri cibi arrostiti. Si ottengono sapori delicati. Quando si arrostitiscono i cibi fra la piastra calda e il coperchio fuoriesce del vapore. Sollevare quindi il coperchio con cautela.

### **32.1.4 Dopo l'uso**

3.1 Dopo l'uso accertarsi che la scala di regolazione della temperatura sia posizionata sullo „OFF“.



3.2 Estrarre prima di tutto la spina dalla presa e poi asportare dalla superficie di cottura elettrico il termostato automatico.

Attenzione: Dopo l'uso il sensore della temperatura può essere ancora molto caldo. Lasciarlo quindi raffreddare prima di estrarlo.

3.3 Quando l'apparecchio si è raffreddato proteggere con il palmo della mano l'ingresso dell'attacco elettrico. Per evitare che vi cada dell'acqua. Detergere la superficie del fornello elettrico con una spugna morbida.

## **33 Pulizia e cura**

In questo capitolo riceverà indicazioni importanti sulla pulizia e la cura dell'apparecchio. Osservi le indicazioni per evitare danni dovuti ad una erronea pulizia dell'apparecchio e per assicurare un funzionamento senza inconvenienti.

---

## 33.1 Indicazioni di sicurezza

### **▲VORSICHT** Attenzione

- ▶ Osservi le seguenti indicazioni di sicurezza, prima di procedere con la pulizia dell'apparecchio:
- ▶ Il apparecchio dovrà essere pulito regolarmente e residui del composto da cuocere dovranno essere rimossi. Se il apparecchio non viene mantenuto pulito, ci saranno effetti negativi per la durata dell'apparecchio. Le condizioni dell'apparecchio potranno risultare pericolose e comportare un'infestazione di funghi e di batteri.
- ▶ Prima di eseguire la pulizia, spegnere l'apparecchio e staccare la spina dalla presa. Poi rimuovere il regolatore di temperatura automatico dalla padella.
- ▶ L'apparecchio può diventare caldo dopo averlo utilizzato. Attenzione, pericolo di ustioni! Attendere finché l'apparecchio si è raffreddato. Prima di rimuovere il regolatore di temperatura dalla padella, staccare l'apparecchio dall'alimentazione di corrente.
- ▶ Attenzione: Poiché dopo l'uso il sensore termico del regolatore di temperatura della piastra riscaldante potrebbe ancora scottare, prima di rimuoverlo fare raffreddare l'apparecchio.
- ▶ Pulire l'apparecchio dopo averlo usato, non appena si è raffreddato. Attendere troppo rende inutilmente difficile la pulizia e la rende impossibile in casi estremi. Un eccesso di sporcizia può, in alcune situazioni, danneggiare l'apparecchio.
- ▶ Se nell'apparecchio si introduce dell'umidità, questa può danneggiare componenti elettrici. Assicurarsi che all'interno dell'apparecchio non possa introdursi del liquido attraverso la feritoia di ventilazione.
- ▶ Non immergere l'apparecchio nell'acqua o in altri liquidi e non metterlo nella lavastoviglie.
- ▶ Non utilizzare detersivi aggressivi o abrasivi e non usare solventi.
- ▶ Non utilizzare oggetti duri per grattare via i residui incrostati.
- ▶ Non utilizzare oggetti appuntiti di metallo
- ▶ Non tagliare il cibo con un coltello quando è sulla superficie
- ▶ Non appoggiare il regolatore della temperatura automatico sulla superficie di cottura della padella. Non portare il regolatore di temperatura a contatto con la superficie scottante della padella.
- ▶ Non utilizzare detergente (ad eccezione di detergente di risciacquo), spazzola di nylon o spazzole di metallo. La superficie della padella potrebbe altrimenti venire danneggiata.
- ▶ Pulire la piastra dopo l'uso con un panno leggermente umettato. I resti di cibo o di grasso, che viene cotto in superficie, porta a incollarsi o a bruciare.
- ▶ Non utilizzare detersivi contenenti solventi, come ad es. benzina per non danneggiare le parti di plastica.

## 33.2 La pulizia

Dopo l'uso, il cuocivivande deve essere pulito come segue:

Denominazione	Metodo	Nota
<b>Superficie di cottura</b>	Eliminare, a caldo, con un panno morbido o un foglio di carta da cucina i residui della cottura.	Non usare detersivi (eccetto il detersivo per stoviglie), spazzole di nylon o metallo. Si potrebbe danneggiare la superficie del fornello.  Non immergere in acqua il fornello e non lavarlo con l'acqua mentre la piastra è ancora calda (pericolo di incidenti e ferite).
<b>Sporco eccessivo</b>	Quando l'apparecchio si è raffreddato, coprire l'attacco per evitare che entri dell'acqua e pulire poi la superficie del fornello con un panno morbido e poco detersivo per stoviglie.	
<b>Coperchio</b>	Pulire con una spugna morbida e con poco detersivo per stoviglie.	Non utilizzare diluenti, benzina, detersivi (eccetto il detersivo per stoviglie) o panni trattati con sostanze chimiche. Altrimenti si danneggia la superficie.
<b>Termostato automatico</b>	Pulire con carta da cucina morbida o con un panno morbido asciutto.	Non pulire mai il termostato automatico. Altrimenti c'è il rischio di folgorazioni o incendi.

## 34 Smaltimento dell'apparecchio obsoleto



Apparecchi elettrici ed elettronici obsoleti contengono spesso ancora materiali preziosi. Essi contengono però anche sostanze nocive, che erano necessarie per il loro funzionamento e la loro sicurezza.

Questi possono nuocere alla salute umana o all'ambiente se vengono gettati tra i rifiuti non riciclabili o in caso di un trattamento errato. Per questo eviti assolutamente di gettare il tuo apparecchio obsoleto nella spazzatura non riciclabile.

### HINWEIS

### Indicazione

- ▶ Si serva dell'area ecologica realizzata nel suo comune di residenza, per la consegna ed il riciclo di apparecchi elettrici o elettronici obsoleti. Si informi eventualmente presso il Suo comune, il Suo servizio di nettezza urbana o presso il suo rivenditore.
- ▶ Si assicuri, che il suo apparecchio obsoleto venga stoccato a prova di bambini, fino al momento della sua rimozione.

## 35 Garanzia

A partire dalla data di vendita assumiamo per questo prodotto una garanzia di 24 mesi per difetti, riconducibili ad errori di fabbricazione o nelle materie prime.

---

Ciò non ha alcuna influenza sulle sue pretese di garanzia di legge in conformità al §439 e seguenti del BGB-E.

Non contenute nella garanzia sono i danni, che si sono verificati a causa di un trattamento o un impiego inadeguato, così come i danni, che compromettono solo lievemente il funzionamento o il valore dell'apparecchio. Inoltre si escludono dalle pretese di garanzia pezzi d'usura, danni dovuti al trasporto, fin tanto questi non siano imputabili alla nostra responsabilità, così come danni, che sono riconducibili a riparazioni non eseguiti da noi.

Questo apparecchio è stato realizzato per un utilizzo in ambito privato (impiego domestico) ed è stato realizzato con una potenza adeguata. Un eventuale utilizzo di tipo commerciale è assoggettabile alla garanzia, solo fintanto il suo utilizzo possa essere confrontato con quello in ambito privato. Non è previsto per un uso che vada oltre questo tipo di utilizzo commerciale. In caso di reclami giustificati, saremo liberi di scegliere se riparare l'apparecchio o se è il caso di sostituirlo con uno privo di malfunzionamenti.

Malfunzionamenti aperti dovranno essere comunicati entro 14 giorni dalla fornitura.

Altre pretese sono escluse.

Per far valere una pretesa di garanzia, La preghiamo di mettersi in contatto con noi, prima di reinviarci l'apparecchio (sempre con scontrino d'acquisto!).

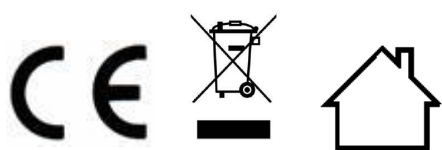
## 36 Dati tecnici

Apparecchio	CASO Padella party professionista
N. articolo	1491
Dati connessione	220-240V~, 50/60 Hz
Potenza	1500W
Temperatura	240°C (Max.)
Misure esterne (L/P/A)	490 x 160 x 430 mm (con coperchio)
Peso netto	1,55 kg

---

# Manual del usuario

## Sartén profesional para fiesta



Ref. 1491

---

## 37 Manual del usuario

### 37.1 Generalidades

Lea atentamente la información contenida en este manual para familiarizarse rápidamente con el aparato y poder utilizar sus funciones en toda su capacidad.

Su aparato le servirá durante muchos años si lo trata y conserva adecuadamente.

Le deseamos una gran satisfacción durante el uso.

### 37.2 Información acerca de este manual

El manual de instrucciones forma parte integrante del Sartén para fiesta (en lo sucesivo denominado aparato) y le proporciona instrucciones importantes para la puesta en marcha, la seguridad, el uso previsto y la conservación del aparato. El manual del usuario debe guardarse siempre a mano, cerca del aparato. Debe ser leído y utilizado por la persona encargada de:

- la puesta en marcha,
- operación,
- resolución de fallas y/o
- limpieza

del aparato. Guarde este manual de instrucciones en un lugar seguro y facilítelo a las terceras personas que vayan a utilizarlo en el futuro.

### 37.3 Advertencias

En el presente manual se utilizan las siguientes advertencias:

**▲GEFAHR**

#### Peligro

**Una advertencia de este nivel de peligro indica una situación peligrosa.**

Si la situación peligrosa no se evita, puede causar la muerte o lesiones graves.

- ▶ Siga las instrucciones que indica esta advertencia para evitar el peligro de muerte o de lesiones graves a personas.

**▲WARNUNG**

#### Advertencia

**Una advertencia de este nivel de peligro indica una posible situación peligrosa.**

Si la situación de peligro no se evita, puede conducir a lesiones graves.

- ▶ Siga las instrucciones que indica esta advertencia para evitar lesiones a personas.

**▲VORSICHT**

#### Precaución

**Una advertencia de este nivel de peligro indica una posible situación peligrosa.**

Si la situación de peligro no se evita, puede conducir a lesiones de gravedad moderada a leve.

- ▶ Siga las instrucciones que indica esta advertencia para evitar lesiones a personas.

**HINWEIS**

#### Nota

Esta indicación proporciona información adicional que facilitará el manejo de la máquina.

---

## 37.4 Limitación de responsabilidad

La información técnica contenida, datos e indicaciones contenidos en el presente manual para la instalación, operación y conservación se corresponden con los últimos avances técnicos en el momento de la impresión y se publican teniendo en cuenta nuestra experiencia y conocimientos hasta ese momento. Por este motivo no nos hacemos responsables de las indicaciones, ilustraciones o descripciones contenidas en el presente manual del usuario. El fabricante no se hace responsable de los daños causados por:

- desobedecimiento de las instrucciones
- uso indebido
- reparaciones indebidas
- modificaciones técnicas, modificaciones del aparato
- uso de piezas de repuesto no autorizadas

No se recomienda realizar modificaciones en el aparato y no están cubiertas por la garantía. Las traducciones se realizan a nuestro buen saber y entender. No nos hacemos responsables de ningún error de traducción, incluso si la traducción hubiera sido realizada por nosotros o por orden nuestra. Por tanto, sólo el texto original en alemán tendrá carácter vinculante.

## 37.5 Derechos de autor (copyright)

Esta documentación está protegida por los derechos de autor.

Braukmann GmbH se reserva todos los derechos, incluida la reproducción fotomecánica, la publicación y distribución mediante procedimientos especiales (p.ej. procesamiento de datos, soporte de datos y redes de datos), ya sea en su totalidad o en parte.

Válido salvo errores de contenido y modificaciones técnicas.

## 38 Seguridad

En este capítulo obtendrá importantes instrucciones de seguridad sobre la manipulación del aparato. Este aparato cumple la normativa de seguridad vigente. No obstante, el uso indebido puede causar lesiones a personas y daños materiales.

### 38.1 Uso previsto

Este aparato está exclusivamente previsto para el uso doméstico en habitaciones cerradas con el fin de calentar, hervir y asar alimentos. Este aparato ha sido diseñado para su uso doméstico o para usos similares, como por ejemplo, en cocinas para empleados de tiendas, oficinas u otros ámbitos comerciales, en explotaciones agrícolas, por clientes de hoteles, moteles u otras instalaciones residenciales, en pensiones con desayuno.

Cualquier otro uso distinto al aquí previsto se considera un uso indebido del aparato.

### **▲WARNING** Advertencia

#### **Peligro ante el uso no conforme a lo previsto.**

El uso indebido del aparato o cualquier uso distinto al uso previsto puede entrañar peligro.

- ▶ Utilice el aparato exclusivamente para su uso previsto
- ▶ Los procedimientos descritos en el manual de instrucciones deben obedecerse.

Queda excluida cualquier reclamación de garantía debido a daños derivados del uso no conforme a lo previsto. La responsabilidad recae exclusivamente en el usuario.

---

## 38.2 Instrucciones generales de seguridad

### HINWEIS

### Nota

**Para una manipulación segura del aparato, observe las siguientes instrucciones generales de seguridad:**

- ▶ Antes de utilizar el aparato debe revisarlo para detectar posibles daños. Si el aparato presenta daños, no lo ponga en marcha.
- ▶ Este aparato puede ser utilizado por niños de a partir de 8 años si estos reciben la supervisión correspondiente o reciben instrucciones sobre el uso seguro del aparato y los peligros resultantes de ello.
- ▶ La limpieza y mantenimiento del usuario no deben ser realizados por niños, a menos que estos tengan 8 o más años de edad y lleven a cabo dicho uso bajo supervisión de un adulto. Los niños no deben jugar con el aparato.
- ▶ El aparato y su cable de alimentación deben mantenerse fuera del alcance de los niños menores de 8 años.
- ▶ El aparato puede utilizarse por personas con merma en sus capacidades físicas, sensoriales o mentales o falta de experiencia o conocimientos si lo hacen bajo supervisión o se les instruye previamente del uso seguro del aparato y comprenden los peligros resultantes.
- ▶ La reparación del aparato sólo debe ser realizada por el servicio técnico autorizado por el fabricante. De lo contrario, la garantía quedará anulada en caso de sufrir daños. Las reparaciones incorrectas pueden causar riesgos significativos para el usuario.
- ▶ Los componentes defectuosos solo deben ser sustituidos por piezas de repuesto originales. Sólo en este tipo de componentes se asegura el cumplimiento de los requisitos de seguridad.



- ▶ No deje el aparato sin vigilancia durante el funcionamiento.
- ▶ Nunca desplace el aparato de un lugar a otro tirando del cable de alimentación.
- ▶ No sumerja el aparato en agua ni otros líquidos ni los meta en el lavavajillas.
- ▶ El regulador de temperatura debe retirarse antes de lavar el aparato. El aparato y la toma de conexión deben secarse antes de volver a utilizarse.
- ▶ Utilice exclusivamente la toma correspondiente.
- ▶ El aparato no está previsto para su uso mediante un temporizador o control remoto externo.

## 38.1 Fuentes de peligro

### 38.1.1 Peligro de quemaduras

**▲WARNING** Advertencia

**Los alimentos o piezas de vajilla calentados en este aparato, así como la superficie del mismo, pueden calentarse mucho.**

Tenga presentes las siguientes instrucciones de seguridad para no quemarse o escaldarse usted o a otras personas.

- ▶ Proteja sus manos en todos los trabajos realizados en el aparato caliente o cocina utilizando guantes termoaislantes, un paño de cocina o similares.
- ▶ No coloque utensilios de cocina, tapaderas de olla o sartén, cuchillas u otros objetos de metal sobre el aparato. Cuando se enciende el aparato, estos aparatos pueden calentarse mucho.
- ▶ No mueva ni transporte el aparato lleno de aceite u otros líquidos.
- ▶ **Precaución al levantar la tapa de la sartén.** ¡Puede salir vapor caliente, por lo que debe mantener apartados el rostro y las manos!

---

### 38.1.2 Peligro de explosión

**▲WARNUNG** Advertencia

**El uso indebido del aparato implica peligro de explosión por la sobrepresión generada.**

Tenga presentes las siguientes instrucciones de seguridad para evitar el peligro de explosión:

- ▶ Los líquidos u otros alimentos no deben calentarse en recipientes cerrados, ya que estos recipientes pueden explotar.

### 38.1.3 Peligro de incendio

**▲WARNUNG** Advertencia

**El uso indebido del aparato implica peligro de incendio.**

Tenga presentes las siguientes instrucciones de seguridad para evitar el peligro de incendio:

- ▶ Durante el funcionamiento, retire todos los objetos fácilmente inflamables (p.ej. limpiadores, botes de spray, paños de cocina, bayetas, etc.) de la zona cercana al aparato.
- ▶ Evite el sobrecalentamiento a largo plazo de aceites y grasas. El aceite o la grasa sobrecalentada puede inflamarse rápidamente.
- ▶ No colocar cerca de una cocina de gas o una cocina eléctrica, ni introducir en un horno caliente.

### 38.1.4 Peligro de electrocución

**▲GEFAHR** PELIGRO

**Peligro de muerte por electrocución**

El contacto con cables o componentes energizados implica peligro de muerte.

Tener en cuenta las precauciones indicadas, a fin de evitar peligro de electrocución:

**▲GEFAHR****PELIGRO**

- ▶ El aparato no puede utilizarse si el cable de alimentación o el enchufe presentan daños, si no funciona correctamente o se ha caído y sufrido daños. Si el cable de alimentación o el enchufe resultan dañados, éstos deben ser sustituidos por el fabricante o su distribuidor, con el fin de evitar daños.
- ▶ Nunca abra la carcasa del aparato. Si toca cualquier conexión energizada y cambia la disposición del cableado eléctrico o el diseño mecánico existe peligro de electrocución. Además, pueden producirse fallos de funcionamiento en el aparato.
- ▶ No toque el aparato ni el enchufe de alimentación con las manos mojadas.
- ▶ No introducir objetos a través de las ranuras del aparato.
- ▶ El cable no debe entrar en contacto con superficies calientes.
- ▶ No sumerja el aparato en agua ni otros líquidos ni lo coloque en el lavavajillas.

## 39 Puesta en marcha

Este capítulo incluye algunos consejos importantes acerca de la puesta en marcha del aparato. Observe dichos consejos para evitar peligros y daños.

### 39.1 Instrucciones de seguridad

**▲WARNUNG****Advertencia**

- ▶ Los materiales de embalaje no deben utilizarse como juguetes. Peligro de asfixia.

### 39.2 Ámbito de suministro e inspección de transporte

El aparato incluye los siguientes componentes de fábrica:

- Sartén para fiesta
- Manual del usuario

**HINWEIS****Nota**

- ▶ Verifique la integridad del suministro y revíselo para detectar daños visibles.
- ▶ Si detectara cualquier falta o daños en el suministro debidos a un embalaje defectuoso o al transporte debe informar de inmediato al transportista, a la aseguradora y al proveedor.

---

### 39.3 Desembalaje

Para desembalar el aparato, sáquelo de la caja y retire el material de embalaje.

### 39.4 Eliminación del embalaje

El embalaje protege al aparato frente a daños ocasionados por el transporte. Los materiales de embalaje han sido seleccionados con una filosofía respetuosa con el medio ambiente e idónea a efectos de una correcta eliminación y, por tanto, son reciclables.

La devolución del embalaje al ciclo de material ahorra materia prima y reduce la generación de residuos. Por tanto, deposite los materiales de embalaje que no necesite en los puntos de recogida "punto verde".



#### HINWEIS

#### Nota

- ▶ Si fuera posible, conserve el embalaje original durante el periodo de garantía para poder embalar el aparato adecuadamente en caso de que requiera hacer uso de la garantía.

### 39.5 Colocación

#### 39.5.1 Requisitos que debe reunir el lugar de montaje

Para garantizar el funcionamiento seguro y correcto del aparato, el lugar de colocación debe cumplir los siguientes requisitos:

- El aparato debe colocarse sobre una superficie sólida, plana, horizontal y resistente al calor, con suficiente capacidad portante para el aparato y los alimentos más pesados que podrían ser preparados en el aparato.
- El lugar de colocación debe quedar fuera del alcance de los niños, para que no puedan tocar la superficie caliente del aparato.
- El aparato no es apto para su encastre en una pared o en un armario empotrado.
- No coloque el aparato en un lugar demasiado cálido, húmedo o con presencia de agua ni cerca de materiales inflamables.
- Para su correcto funcionamiento, el aparato requiere suficiente ventilación. Deje un espacio de separación de 15 cm alrededor del aparato.
- No tape las aberturas del aparato ni las obstruya.
- La toma de alimentación debe estar fácilmente accesible para poder desconectar el cable de alimentación rápidamente, si fuera preciso.
- La colocación y montaje del presente aparato en lugares no estacionarios (p.ej. barcos) debe ser realizado por personal técnico autorizado, con el fin de asegurar el cumplimiento de los requisitos para el uso seguro de este aparato.

### 39.6 Conexión eléctrica

Para que el aparato funcione con seguridad y correctamente debe observar las siguientes indicaciones al establecer la conexión eléctrica:

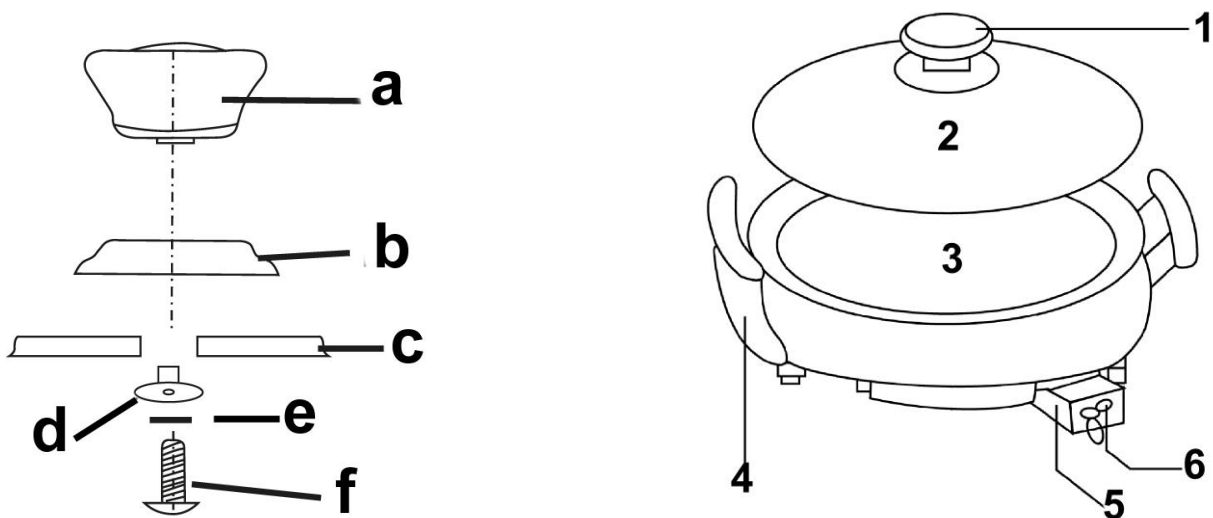
- Antes de conectar el aparato, compare los datos de conexión (tensión y frecuencia) de la placa de especificaciones con las de la red eléctrica doméstica. Estos datos deben coincidir para evitar daños en el aparato.
- En caso de duda, consulte a su servicio técnico eléctrico.

- La conexión del aparato a la red eléctrica debe realizarse mediante un cable alargador arrollado, de 3 metros de longitud como máximo y una sección recta de 1,5 mm<sup>2</sup>. El uso de regletas de conexiones o ladrones con varias tomas está prohibido, por el peligro de incendio.
- Asegúrese de que el cable de alimentación no resulta dañado y que no se tiende bajo el horno ni sobre superficies calientes o de bordes afilados.
- La toma de alimentación debe estar provista de un fusible protector de 16A.
- La seguridad eléctrica del aparato solo se asegurará si se conecta un sistema de protección frente a sobrecargas. En caso de duda, avise al electricista autorizado para que revise la instalación doméstica. El fabricante no se hace responsable de los daños ocasionados por falta de protección o protección interrumpida.

### 39.7 Estructura y funciones

Este capítulo incluye algunos consejos importantes acerca de la estructura y el funcionamiento del aparato.

### 39.8 Denominación de los componentes y montaje del botón de la tapa



a Botón de la tapa

b Anillo de plástico

c Tapa de cristal

d Arandela

e Anillo de silicona

f Tornillo

1 Asa de tapa

2 Tapa

3 Superficie de asado de la sartén

4 Asa de la sartén para fiestas

5 Toma de conexión

6 Regulador de temperatura

#### HINWEIS

#### Nota

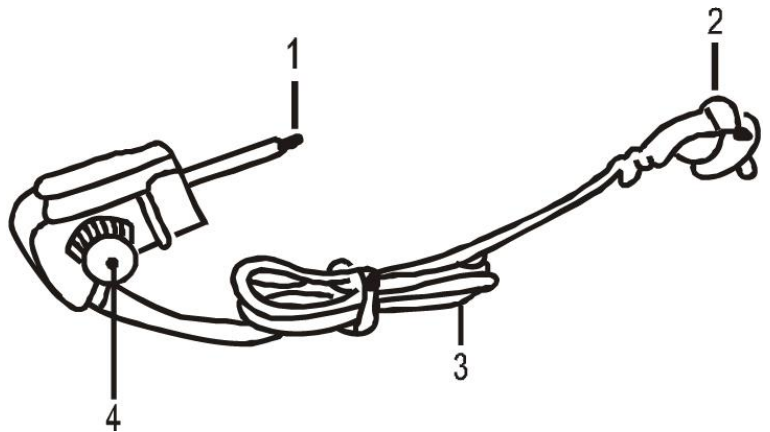
► Enrosque el tornillo del asa con precaución para evitar romper el cristal.

### 39.9 Regulador automático de temperatura

- El regulador automático de temperatura es un componente muy sensible, por lo que debe procurar que no se caiga, no reciba golpes ni vibraciones fuertes.

- Utilizar siempre el regulador automático de temperatura que viene junto con el aparato. Nunca utilice ningún otro regulador.
- Al insertar el regulador automático de temperatura, asegúrese de que está correctamente insertado. Al retirarlo, no tire del cable, sino del enchufe del regulador de temperatura. No ejerza demasiada fuerza ni lo doble.
- Mantenga limpios el sensor de temperatura y la toma de conexión.
- Si el sensor automático de temperatura resulta dañado o se sobrecalienta, apáguelo de inmediato e interrumpa su uso. No repare el aparato por cuenta propia. Lleve el aparato a un centro de servicio técnico autorizado.
- Antes de colocar o retirar el regulador automático de temperatura, asegúrese de que la escala del regulador esté en «OFF»; de lo contrario, puede producirse un sobrecalentamiento o fallo del aparato.

- 1 Sensor de temperatura
- 2 Enchufe eléctrico
- 3 Cable eléctrico
- 4 Regulador de temperatura



- El regulador de temperatura no debe entrar en contacto con el aparato. Antes de retirar el regulador de temperatura, desconecte siempre primero el enchufe de la toma de alimentación.

### 39.10 Placa de especificaciones

La placa de especificaciones con los datos de conexión y de potencia se encuentra en la parte trasera del aparato.

## 40 Operación y funcionamiento

Este capítulo incluye algunos consejos importantes acerca de la operación y el funcionamiento del aparato. Observe dichos consejos para evitar peligros y daños.

### HINWEIS

### Nota

- No deje el aparato sin vigilancia durante el funcionamiento y después del uso, desconecte el enchufe de la toma de alimentación. Así evitará el consumo eléctrico innecesario y garantizará su seguridad.

### 40.1 Operación del aparato

#### 40.1.1 Encendido

Primero ajuste la escala de regulación de temperatura en «OFF» y conecte el regulador de temperatura a la toma de alimentación «A».

Si el regulador de temperatura no está correctamente acoplado, puede emitirse un calor anómalo, que puede causar lesiones físicas o daños en el aparato.

Asegúrese de que el regulador de temperatura esté bien acoplado.



A continuación, conecte el enchufe a una toma de alimentación con contacto de protección de 230 V.

Ajuste la escala de regulación de temperatura en función del plato que desea preparar.

El sensor de temperatura garantiza que se mantenga la temperatura constante.

Ajuste de la escala en el regulador:

MIN = temperatura mínima = mantenimiento del calor

1-2 = temperatura de hasta 100 °C aprox.

3-4 = temperatura de hasta 200°C aprox.

5 = temperatura máxima de hasta 240°C aprox.

OFF = la calefacción está apagada.



### **▲VORSICHT** Precaución

► Precaución mientras el interruptor esté ajustado en «OFF». La sartén puede permanecer caliente durante un tiempo prolongado.

Nivel de calor	Plato
1 y 2	Huevos revueltos, etc.
3 y 4	Tortitas, etc.
5	Filete o pescado frito, etc.
MIN	Función de mantenimiento del calor

**Observación:** Las temperaturas indicadas son las temperaturas de la superficie de asado de la sartén durante la preparación.

#### **40.1.2 Preparación**

Después del encendido, espere de 5 a 10 minutos. Cuando el piloto se apague puede comenzar a preparar el plato. Para mantener calientes los alimentos cocinados, gire el regulador de temperatura hacia atrás, en la dirección «MIN».

Durante el uso la sartén puede emitir crujidos. Esto no se considera ningún defecto. El ruido surge debido a la expansión térmica del elemento generador de calor y de la superficie de asado de la sartén.

No coloque la mano bajo la sartén, ni vierta ninguna sustancia inflamable sobre la sartén.

#### **40.1.3 Uso de la tapa**

La tapa debe utilizarse para cocinar al vapor y, preferiblemente, para pizza, filetes de ternera, cocinado «al papillote», hamburguesas, huevos fritos, tortitas u otros platos de sartén. Así los platos tendrán un sabor suave.

### **▲VORSICHT** Precaución

► Al asar alimentos, entre la superficie de asado de la sartén y la tapa se genera vapor. Precaución al retirar la tapa.



#### 40.1.4 Después del uso

Después del uso, asegúrese de que la escala de ajuste de temperatura esté ajustada en «OFF».



## 41 Limpieza y conservación

Este capítulo incluye algunos consejos importantes acerca de la limpieza y la conservación del aparato. Tenga presentes las instrucciones y daños por limpieza incorrecta del aparato y asegúrese de que el aparato funciona sin errores.

### 41.1 Instrucciones de seguridad

#### **▲VORSICHT** Precaución

**Tenga presentes las siguientes instrucciones de seguridad antes de comenzar a limpiar el aparato:**

- ▶ El aparato debe limpiarse periódicamente para eliminar los restos de alimentos cocinados. El aparato que no se mantenga limpio perjudicará la conservación del aparato y puede hacer peligrar el aparato, además de causar una acumulación de hongos y bacterias.
- ▶ Antes de lavar el aparato, apáguelo y desconéctelo de la toma de alimentación eléctrica. A continuación, retire el regulador automático de temperatura de la sartén.
- ▶ El aparato puede permanecer muy caliente después del uso. Atención: ¡Peligro de quemaduras! Espere hasta que el aparato haya enfriado. Desconecte el aparato de la red eléctrica antes de retirar el regulador de temperatura de la sartén.
- ▶ Precaución: El sensor de temperatura del regulador puede seguir estando muy caliente después del uso de la sartén, por lo que debe esperar hasta que enfríe antes de retirar el regulador de temperatura.
- ▶ Limpie el aparato después del uso, una vez se haya enfriado. No obstante, si espera demasiado tiempo, dificultará la tarea de limpieza y, en último extremo, podría imposibilitarla. Si se acumula demasiada suciedad, el aparato podría resultar dañado.
- ▶ Si penetra la humedad en el aparato, podrían dañarse los componentes eléctricos. Asegúrese de que no penetra líquido en el interior del aparato a través de la ranura de ventilación.
- ▶ No sumerja el aparato en agua ni otros líquidos ni los meta en el lavavajillas.
- ▶ No utilice limpiadores agresivos ni disolventes.
- ▶ No elimine la suciedad incrustada mediante la fuerza, utilizando objetos duros.
- ▶ No utilice espátulas metálicas afiladas.
- ▶ Los alimentos no deben cortarse con un cuchillo sobre la superficie del aparato.
- ▶ El regulador automático de temperatura no debe colocarse sobre la superficie de asado de la sartén. No debe entrar en contacto con la superficie de asado de la sartén.
- ▶ No utilice limpiadores (excepto lavavajillas), cepillas de nailon o cepillos metálicos. Podría dañar la superficie de la sartén.
- ▶ No utilice disolventes para limpiar la sartén (p.ej. Bencina), para no dañar los componentes de plástico.



### 41.1.1 Limpieza y cuidado después del uso

Después del uso, la sartén debe limpiarse del siguiente modo:

Denominación	Método	Observación
<b>Superficie de asado de la sartén</b>	Retire los restos del asado después del uso - en caliente - utilizando un paño suave o papel de cocina.	1. No utilice limpiadores (excepto lavavajillas), cepillas de nailon o cepillos metálicos. Podría dañar la superficie de la sartén.
<b>Suciedad incrustada</b>	Después de enfriar, tape la base para evitar que penetre agua y luego limpie la sartén con un paño suave y un poco de lavavajillas.	No sumerja la sartén en agua ni la lave con agua estando aún caliente (peligro de accidente y lesiones físicas).
<b>Tapa</b>	Limpiar con un paño suave y un poco de lavavajillas.	No utilice disolventes, bencina, limpiadores (excepto lavavajillas) o pañuelos químicamente tratados. Así dañaría la superficie.
<b>Regulador automático de temperatura</b>	Limpiar con papel de cocina o utilizando un paño suave seco.	Nunca limpie el conjunto del regulador automático de temperatura. Podría electrocutarse o causar un incendio.

## 42 Eliminación del aparato usado

Los productos eléctricos y electrónicos usados contienen materiales reutilizables. No obstante, también contienen materiales nocivos, necesarios para su funcionamiento y seguridad.



En la basura doméstica, o ante la manipulación indebida, puede ponerse en peligro la salud humana y el medio ambiente. Por tanto, no debe depositar su aparato usado en ningún caso junto con la basura doméstica

### HINWEIS

### Nota

- ▶ Utilice el puesto de recogida más cercano para devolver y reciclar los aparatos electrónicos usados. Infórmese, si fuera preciso, en su ayuntamiento, en el servicio de recogida de basura o en su distribuidor.
- ▶ Guarde su aparato usado, protegido frente al acceso de los niños, para su eliminación.

## 43 Garantía

Otorgamos para este producto, 24 meses de garantía a contar desde la fecha de venta por defectos de fabricación o de material. En la garantía no se incluyen daños resultantes de la manipulación o el uso indebidos, ni aquellos daños que impidan el correcto funcionamiento o disminuyan el valor del aparato en lo más mínimo.

Además, no nos hacemos responsables en cuanto a la garantía en relación a los componentes desgastados, daños de transporte, siempre que no seamos responsables,

---

así como daños no atribuibles a las reparaciones realizadas por nosotros. Este aparato es apto para el uso doméstico y sus características de diseño y potencia así lo confirman. Cualquier uso industrial o comercial restringe el derecho a garantía en la medida en que el aparato haya sido sometido a esfuerzo equivalente al uso doméstico.

El aparato no está previsto para el uso industrial. En caso de reclamaciones legítimas, enviaremos el aparato defectuoso, a nuestra discreción, a reparar o a sustituir por un aparato sin defecto.

Los daños a la vista deben notificarse en un plazo de 14 días a partir de la fecha de suministro. Queda excluida cualquier otra reclamación de garantía.

Para hacer valer una declaración de garantía, antes de devolver el aparato (siempre con presentación del recibo de compra), póngase en contacto con nosotros.

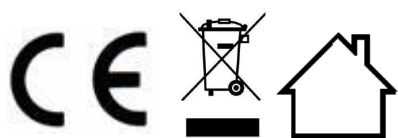
## 44 Datos técnicos

Aparato	CASO Sartén profesional para fiesta
Nº de artículo.	1491
Datos de conexión	220-240V~, 50/60 Hz
Potencia	1500W
Temperatura	240°C (Max.)
Dimensiones exteriores (An/H/P)	490 x 160 x 430 mm (con tapa)
Peso neto	1,55 kg

---

# Originele Gebruiksaanwijzing

## Profi-partypan



Artikelnummer. 1491

---

## 45 Gebruiksaanwijzing

### 45.1 Algemeen

Lees de hier vermelde informatie, zodat u snel vertrouwd raakt met uw apparaat en al zijn functies in volle omvang kunt gebruiken. U heeft jaren lang plezier van uw Partypan als u hem vakkundig behandelt en onderhoudt. Wij wensen u veel plezier met het gebruik.

### 45.2 Informatie over deze gebruiksaanwijzing

Deze gebruiksaanwijzing is onderdeel van de Partypan (vanaf hier 'apparaat' genoemd) en geeft u belangrijke aanwijzingen voor de ingebruikname, de veiligheid, het doelgerichte gebruik en het onderhoud van het apparaat. De gebruiksaanwijzing moet altijd bij het apparaat voorhanden zijn en voor iedereen te lezen en te gebruiken die met de

- Ingebruikname
- bediening
- oplossing van een storing en/of
- reiniging

van het apparaat belast is. Bewaar deze gebruiksaanwijzing en geef hem samen met het apparaat door aan een eventuele volgende eigenaar.

### 45.3 Waarschuwingsinstructies

In deze gebruiksaanwijzing worden de volgende waarschuwingsinstructies gebruikt:

**▲GEFAHR**

#### GEVAAR

Een waarschuwing van dit gevarenniveau duidt op een dreigende, gevaarlijke situatie.

Indien de gevaarlijke situatie niet vermeden wordt, leidt deze tot de dood of zware verwondingen.

- ▶ De aanwijzingen van deze waarschuwingsinstructie opvolgen om het gevaar van dood of zware verwondingen bij personen te voorkomen.

**▲WARNING**

#### WAARSCHUWING

Een waarschuwing van dit gevarenniveau duidt op een mogelijk gevaarlijke situatie.

- ▶ Indien de gevaarlijke situatie niet vermeden wordt, kan dit tot zware verwondingen leiden.
- ▶ De aanwijzingen van deze waarschuwingsinstructie opvolgen om verwondingen bij personen te voorkomen.

**▲VORSICHT**

#### VOORZICHTIG

Een waarschuwing van dit gevarenniveau duidt op een mogelijk gevaarlijke situatie.

Indien de gevaarlijke situatie niet vermeden wordt, kan dit tot lichte of matige verwondingen leiden.

- ▶ De aanwijzingen van deze waarschuwingsinstructie opvolgen om verwondingen bij personen te voorkomen.

**HINWEIS**

#### TIP

Een tip duidt op extra informatie, die de omgang met het apparaat lichter maakt.

---

## 45.4 Aansprakelijkheid

Alle in deze gebruiksaanwijzing aanwezige technische informatie, gegevens en instructies voor installatie, ingebruikname en onderhoud beantwoorden aan de laatste stand bij het in druk gaan en vinden plaats met inachtneming van onze tot nu toe opgedane ervaringen en kennis naar eer en geweten. Aan de informatie, afbeeldingen en beschrijvingen in deze gebruiksaanwijzingen kunnen geen rechten worden ontleend.

De fabrikant is niet aansprakelijk voor schade op grond van:

- Niet-naleving van de gebruiksaanwijzing
- Niet volgens de voorschriften geldend gebruik
- Ondeskundige reparaties
- Technische veranderingen, modificaties van het apparaat
- Toepassing van niet goedgekeurde onderdelen

Modificaties van het apparaat worden niet aanbevolen en vallen niet onder de garantie.

Vertalingen worden naar beste weten uitgevoerd. Wij zijn niet verantwoordelijk voor vertaalfouten, ook niet in het geval dat de vertaling door ons of in opdracht van ons is gemaakt. Bindend blijft alleen de oorspronkelijke Duitse tekst.

## 45.5 Auteurswet

Dit documentatiemateriaal is auteursrechtelijk beschermd.

Alle rechten, ook die van de fotomechanische reproductie, de verveelvoudiging en de verbreiding door bijzondere handelswijzen (bijvoorbeeld gegevensverwerking, informatiedragers en datanetwerken), ook ten dele, zijn de firma Braukmann GmbH voorbehouden. Inhoudelijke en technische veranderingen voorbehouden.

## 46 Veiligheid

In dit hoofdstuk krijgt u belangrijke veiligheidsinstructies betreffende de omgang met het apparaat. Dit apparaat beantwoordt aan de voorgeschreven veiligheidsvoorschriften. Een ondeskundig gebruik kan echter tot materiële schade en schade aan personen leiden.

### 46.1 Gebruik volgens de voorschriften

### 46.2 Bestimmungsgemäße Verwendung

Dit apparaat is uitsluitend bestemd voor huishoudelijk gebruik in gesloten ruimten voor het verwarmen, koken en frituren van levensmiddelen.

Dit apparaat is bedoeld voor het huishouden en in soortgelijke toepassingen zoals bijvoorbeeld:

- in keukens voor medewerkers in winkels, kantoren en andere commerciële toepassingen;
- op boerderijen;
- door klanten in hotels, motels en dergelijke; • in pensions met ontbijt.

Een ander of er van afwijkend gebruik geldt als niet volgens de voorschriften.

**▲WARNING****WAARSCHUWING**

**Gevaar door gebruik niet volgens de voorschriften!**

**Bij onreglementair gebruik van het apparaat en/of gebruik op een andere wijze kunnen gevaren ontstaan.**

- ▶ Het apparaat uitsluitend volgens de voorschriften gebruiken.
- ▶ De in deze gebruiksaanwijzing beschreven handelswijzen in acht nemen.

Aanspraken van welke aard dan ook wegens niet reglementair gebruik zijn uitgesloten. Het risico draagt alleen de gebruiker.

### **46.3 Algemene veiligheidsaanwijzingen**

**HINWEIS****TIP**

**Neem voor een veiligere omgang met het apparaat de volgende algemene veiligheidsaanwijzingen in acht:**

- ▶ Controleer het apparaat voor het gebruik op zichtbare schade. Gebruik een beschadigd apparaat niet.
- ▶ Dit apparaat mag worden gebruikt door kinderen van 8 jaar en ouder, mits ze onder toezicht staan of wanneer hun de veilige gebruik van het apparaat is uitgelegd en ze de mogelijke gevaren hebben begrepen.
- ▶ Reiniging en onderhoud mag niet door kinderen worden uitgevoerd, tenzij ze 8 jaar of ouder zijn en ze onder toezicht staan. Kinderen mogen niet met het apparaat spelen.
- ▶ Het apparaat en zijn aansluiting moet buiten het bereik blijven van kinderen jonger dan 8 jaar.
- ▶ Het apparaat kan door personen met verminderde fysieke, zintuiglijke of mentale vermogens of gebrek aan ervaring en/of kennis worden gebruikt, wanneer ze onder toezicht staan of hen het veilige gebruik van het apparaat is uitgelegd en ze de mogelijke gevaren hebben begrepen.
- ▶ Het apparaat tijdens gebruik niet onbeheerd laten.
- ▶ Een reparatie van het apparaat mag alleen door een door de fabrikant geautoriseerde servicedienst uitgevoerd worden, anders vervalt bij een volgende schade de aanspraak op garantie. Door ondeskundige reparaties kunnen aanzienlijke gevaren voor de gebruiker ontstaan.

- ▶ Defecte onderdelen mogen alleen tegen originele vervangende onderdelen omgewisseld worden. Alleen bij die onderdelen is gegarandeerd dat ze aan de veiligheidseisen voldoen.
- ▶ Trek niet aan de aansluitkabel en draag het niet aan de aansluitkabel.
- ▶ Het apparaat niet in contact brengen met water en andere vloeistoffen en niet in de afwasmachine plaatsen.
- ▶ De temperatuurregelaar moet voor het reinigen van het apparaat worden verwijderd. Het apparaat en de aansluitbus moeten voor het opnieuw in gebruik nemen worden gedroogd.
- ▶ Gebruik alleen het juiste stopcontact.
- ▶ Het apparaat is niet geschikt voor gebruik via een externe tijdschakelaar of afstandsbediening.

## 46.4 Bronnen van gevaar

### 46.4.1 Verbrandingsgevaar

**Het in dit apparaat bereide voedsel alsook het gebruikte kookgerei alsook de oppervlakte van het apparaat kan zeer heet worden.** Let u op de volgende veiligheidsvoorschriften om u zelf of anderen niet te verbranden:

- ▶ Bescherm bij het werken van het warme apparaat of met kookgerei uw handen met warmte-isolerende ovenhandschoenen, pannenlappen of iets dergelijks..
- ▶ Leg geen keukengereedschappen, pannendecksels, messen of andere metalen voorwerpen op de kookzone. Bij het inschakelen van het apparaat kunnen deze voorwerpen zeer heet worden.
- ▶ Verplaats of vervoer het apparaat niet wanneer het met olie of andere hete vloeistoffen is gevuld.

**▲WARNING** WAARSCHUWING

- ▶ **Het deksel van de pan voorzichtig optillen.** Er kan hete stoom worden opgewekt, houd gezicht en handen uit de buurt!

#### 46.4.2 Explosiegevaar

**▲WARNING** WAARSCHUWING

**Bij ondeskundig gebruik van het apparaat bestaat explosiegevaar door ontsteking van de inhoud.**

Neemt u de volgende veiligheidsvoorschriften in acht om explosiegevaar te voorkomen:

- ▶ Vloeistoffen en andere levensmiddelen mogen niet in gesloten bakken worden verhit, omdat de recipiënten kunnen exploderen.

#### 46.4.3 Brandgevaar

**▲WARNING** WAARSCHUWING

**Bij ondeskundig gebruik van het apparaat bestaat brandgevaar.**

Neemt u de volgende veiligheidsvoorschriften in acht om brandgevaar te voorkomen:

- ▶ Verwijder tijdens het gebruik, alle brandbare voorwerpen (zoals schoonmakers, spuitbussen, ovenwanten, theedoeken, etc.) uit de onmiddellijke nabijheid van het apparaat.
- ▶ Vermijd een langdurige oververhitting van oliën en vetten. Oververhitte olie of vet kan snel vlam vatten.
- ▶ Niet in de buurt van een hete gas- of elektrische brander of in een hete oven plaatsen.



---

## 46.4.4 Gevaar door elektrische stroom



**GEFAHR**

**GEVAAR**

### Levensgevaar door elektrische stroom!

Bij contact met onder stroom staande snoeren of constructieonderdelen bestaat levensgevaar!

Neemt u de volgende veiligheidsvoorschriften in acht om een dreiging van elektrische stroom te voorkomen:

- ▶ Het apparaat mag niet in gebruik worden genomen, als de aansluiting of de stekker beschadigd is, als het niet volgens de voorschriften werkt, op de grond is gevallen of beschadigd is. Indien de aansluiting of de stekker beschadigd is, moet deze door de fabrikant of servicepersoneel dat daar opdracht toe heeft van de fabrikant worden vervangen om gevaren te voorkomen.
- ▶ Open in geen geval de behuizing van het apparaat. Als aansluitingen die onder stroom staan worden aangeraakt en de elektrische of mechanische opbouw veranderd, bestaat gevaar voor elektrische schokken. Daarnaast kunnen functionele storingen in het apparaat optreden.
- ▶ Raak zowel het apparaat alsook de stekker niet met natte handen aan.
- ▶ Geen voorwerpen in de openingen van het apparaat schuiven.
- ▶ De kabel mag niet in contact komen met hete oppervlakken.
- ▶ Het apparaat niet in contact brengen met water en andere vloeistoffen en niet in de afwasmachine plaatsen.

## 47 Ingebruikname

In dit hoofdstuk krijgt u belangrijke informatie omtrent de ingebruikname van het apparaat. Neem de aanwijzingen in acht om gevaren en beschadigingen te voorkomen.

### 47.1 Veiligheidsvoorschriften



**WARNING**

- ▶ Verpakkingsmateriaal mag niet als speelgoed gebruikt worden. Er bestaat kans op verstikking.

---

## 47.2 Leveringsomvang en transportinspectie

De **Partypan** wordt standaard met de volgende onderdelen geleverd:

- Partypan
- Gebruiksaanwijzing

### HINWEIS

### Tip

- ▶ Controleer de levering op volledigheid en op zichtbare beschadigingen.
- ▶ Waarschuw de expediteur, de verzekering en de leverancier bij een onvolledige levering of bij beschadiging als gevolg van gebrekkige verpakking of als gevolg van het transport.

## 47.3 Uitpakken

Bij het uitpakken van het apparaat gaat u als volgt te werk:

Neem het apparaat uit de doos en verwijder het verpakkingsmateriaal.



## 47.4 Verwijderen van de verpakking

De verpakking beschermt het apparaat tegen transportschade. De verpakkingsmaterialen zijn uitgezocht vanuit milieuvriendelijke en verwijderingstechnische gezichtspunten en daarom recyclebaar. Het terugbrengen van de verpakking in de materiaalkringloop bespaart grondstoffen en verkleint de afvalhoop. Lever niet meer benodigd verpakkingsmateriaal in bij een afvalbrengstation, dat zorgdraagt voor de recycling.

### HINWEIS

### Tip

- ▶ Bewaar indien mogelijk het originele verpakkingsmateriaal gedurende de garantieperiode, zodat u het apparaat indien nodig weer volgens de voorschriften kunt inpakken.

## 47.5 Plaatsen

### 47.5.1 Eisen aan de plek van plaatsing

Voor een veilig en foutloos functioneren van het apparaat moet de plek waar het apparaat komt te staan aan de volgende eisen voldoen:

- Het apparaat moet op een vaste, vlakke, horizontale (waterpas) en hittebestendige ondergrond met voldoende draagkracht voor de inductiekookplaat plus de naar verwachting zwaarste potten en pannen geplaatst worden.
- Kies de plek dusdanig dat kinderen hete oppervlakken van het apparaat niet kunnen aanraken.
- Het apparaat is niet geschikt voor inbouw in een wand of in een inbouwkast.
- Plaatst u het apparaat niet in een hete, natte of zeer vochtige omgeving of in de buurt van brandbare materialen.
- Het apparaat heeft voor een correcte werking voldoende luchtstroming nodig. Laat u bij het plaatsen 15 cm. vrije ruimte aan alle zijden .
- Dek geen openingen van het apparaat af en blokkeer de openingen niet.
- Het stopcontact moet makkelijk toegankelijk zijn, zodat de voedingskabel er in geval van nood ongecompliceerd uitgehaald kan worden.

- 
- De inbouw en montage van dit apparaat op niet stationaire plekken (bijvoorbeeld schepen) mogen alleen door vakzaken/vakmensen uitgevoerd worden, als ze de voorwaarden voor een veilig gebruik van dit apparaat garanderen.

## 47.6 Elektrische aansluiting

Voor een veilig en feilloos gebruik van het apparaat moeten bij de elektrische aansluiting de volgende aanwijzingen in acht genomen worden:

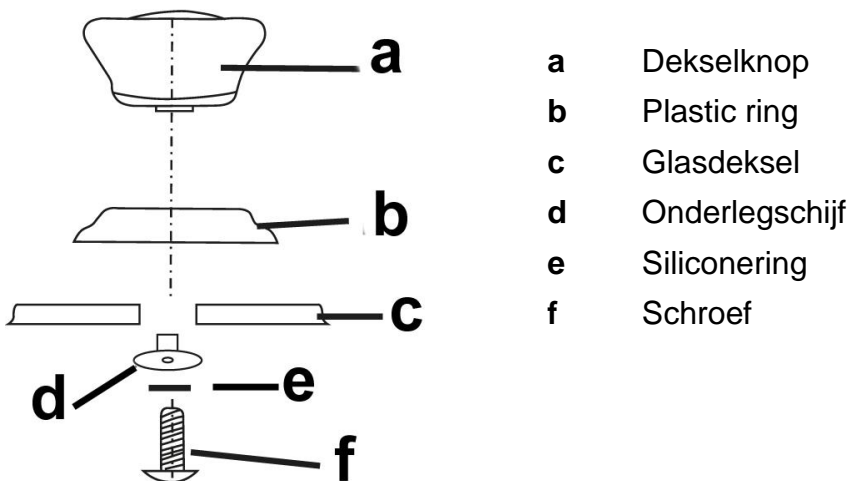
- Controleer voor het aansluiten van het apparaat de aansluitingsgegevens (spanning en frequentie) op het typeplaatje met de gegevens van uw stroomnet. Deze gegevens moeten overeenkomen, zodat het apparaat niet beschadigd kan raken. In geval van twijfel vraagt u een vakkundige elektricien.
- Bij gebruik van een verlengsnoer mag voor aansluiting van het apparaat op het stroomnet alleen een uitgerold verlengsnoer van maximaal 3 meter lengte en een doorsnede van 1,5 mm<sup>2</sup> gebruikt worden. Het gebruik van een stekker of stekkerdoos met meerdere aansluitingen is vanwege het daarmee verbonden brandgevaar verboden.
- Vergewis u er van dat de voedingskabel onbeschadigd is en niet onder de oven of over hete of scherpe oppervlakten gelegd is.
- Het stopcontact moet beschermd zijn met een zekering of automatische schakelaar van 16 ampère.
- De elektrische veiligheid van het apparaat is alleen dan gegarandeerd wanneer het is aangesloten aan een reglementair geïnstalleerd systeem met aardkabels en veiligheidsschakelaars. Laat u in geval van twijfel de huisinstallatie controleren door een erkende elektricien.

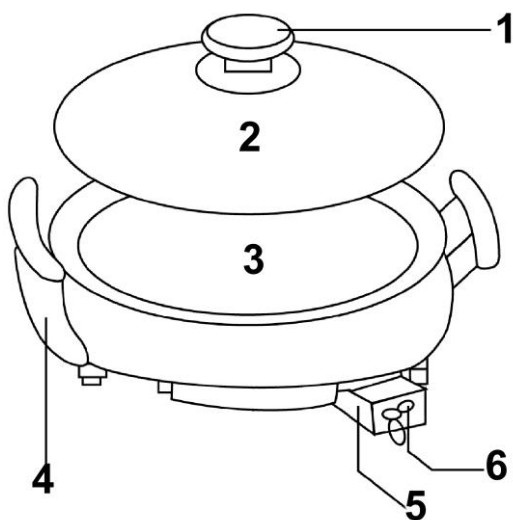
De fabrikant kan niet aansprakelijk worden gesteld voor schade, die door een gebrekkige of onderbroken aardingskabel veroorzaakt worden.

## 48 Opbouw en functie

In dit hoofdstuk krijgt u belangrijke aanwijzingen m.b.t. de opbouw en het functioneren van het apparaat.

### 48.1 Aanduiding van de onderdelen en montage van de dekselknop





- 1 Dekselhandgreep
- 2 Deksel
- 3 Braadoppervlak van de pan
- 4 Handgreep van de partypan
- 5 Aansluiting
- 6 Temperatuurregelaar

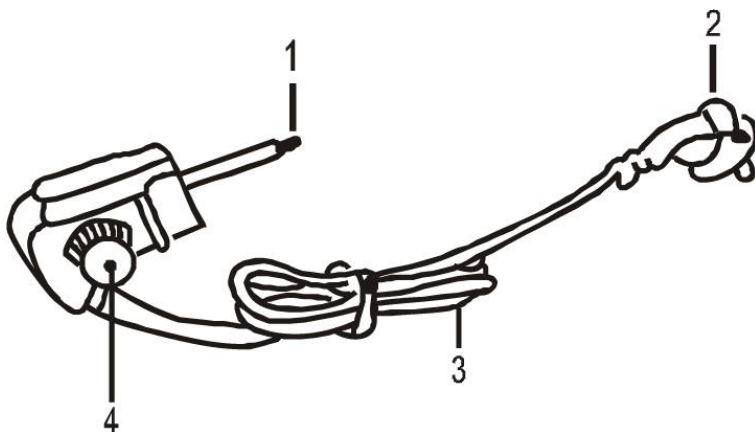
**HINWEIS**

**TIP**

► Draai de handgreepschroef voorzichtig vast om te voorkomen dat het glas breekt.

### 48.2 Automatische temperatuurregelaar

- De automatische temperatuurregelaar is een zeer gevoelig onderdeel, dus zorg ervoor dat deze niet omvalt, trillingen of hevige schokken ondervindt.
- Gebruik altijd alleen de automatische temperatuurregelaar die bij dit apparaat wordt geleverd. Gebruik nooit een andere regelaar.
- Let er bij de montage van de automatische temperatuurregelaar op dat deze correct is aangesloten. Trek bij het verwijderen niet aan de kabel, maar aan de stekker van de temperatuurregelaar. Gebruik geen overmatige kracht en buig niet.
- Houd de temperatuursensor en het aansluitboekje schoon.
- Als de automatische temperatuursensor beschadigd of oververhit is, schakel hem dan onmiddellijk uit en stop het gebruik ervan. Repareer het apparaat niet zelf. Breng het apparaat naar een erkend servicecentrum voor reparatie.
- Voordat u de automatische temperatuurregelaar plaatst of verwijdert, moet u erop letten dat de weegschaal van de automatische temperatuurregelaar op "OFF" staat, omdat anders oververhitting of storingen kunnen optreden.



- 1 Temperatuursensor
- 2 Elektrostekker
- 3 Elektrokabel
- 4 Temperatuurregelaar

- De temperatuurregelaar mag niet in contact komen met het apparaat! Trek altijd eerst de stekker uit het stopcontact voordat u de temperatuurregelaar verwijdert!

## 48.3 Typeplaatje

Het typeplaatje met de aansluit- en vermogensgegevens bevindt zich aan de achterkant van het apparaat.

## 49 Bedienung en gebruik

In dit hoofdstuk krijgt u belangrijke aanwijzingen m.b.t. de bediening van het apparaat. Neem de aanwijzingen in acht om gevaren en beschadigingen te voorkomen.

### HINWEIS

### TIP

- ▶ Laat het apparaat niet onbeheerd achter tijdens het gebruik en trek de stekker uit het stopcontact na gebruik. Dit voorkomt onnodig energieverbruik en waarborgt uw veiligheid.

## 49.1 Bediening van het apparaat

### 49.1.1 Inschakelen



Zet eerst de temperatuurinstellingsschaal op "OFF" en steek de automatische temperatuurregelaar stevig in de aansluitbus "A".

Als de temperatuurregelaar niet goed is aangesloten, kan er abnormale hitte optreden, wat kan leiden tot verwondingen of schade aan het apparaat. Zorg ervoor dat de temperatuurregelaar correct is aangesloten. Steek de stekker vervolgens in een 230V-stopcontact. Pas de temperatuurinstellingsschaal aan de stroomtoevoer aan.

De temperatuursensor zorgt voor een constante

temperatuur.

Stel de weegschaal via de regelaar in:

MIN= laagste temperaturniveau= warmhoudfunctie = warm houden

1-2 = Temperatuurbereik tot ca. 100°C.

3-4 = Temperatuurbereik tot ca. 200°C.

5 = Maximaal temperatuurbereik tot ca. 240°C = maximaal temperatuurbereik tot ca. 240°C

OFF = de verwarming is uitgeschakeld.

### ▲ VORSICHT

### VOORZICHTIG

- ▶ Wees voorzichtig wanneer de schakelaar op "OFF" staat: de pan kan nog lang zeer heet zijn.



**Opmerking: de vermelde temperaturen zijn die van het braadoppervlak van de pan tijdens het koken.**

Warmtestand	Gerecht
1 & 2	Roereieren, etc.
3 & 4	Pannenkoeken, etc.
5	Gebraden steak, vis, etc.
MIN	Warmhoudfunctie

### 49.1.2 Koken

Wacht na het inschakelen ca. 5 - 10 minuten. Wanneer het controlelampje dooft, kan het koken beginnen. Om het gekookte voedsel warm te houden, draait u de temperatuurregelaar terug in de richting van "MIN".

Tijdens het gebruik kunnen knetterende geluiden optreden. Dit is geen defect. Het geluid wordt veroorzaakt door de thermische uitzetting van het verwarmingselement en het braadoppervlak van de pan.

Plaats uw hand niet onder de pan, plaats geen brandbaar materiaal op de professionele feestpan.

### 49.1.3 Gebruik van het deksel

Gebruik het deksel om te stomen en bij voorkeur voor pizza, biefstuk, foliegrillen, hamburgers, gebakken ei, pannenkoeken en andere gebakken gerechten. Dit zorgt voor een milde smaak.

#### **▲VORSICHT** VOORZICHTIG

- ▶ Bij het roosteren van voedsel ontsnapt er stoom tussen het braadoppervlak van de pan en het deksel. Let op bij het verwijderen van het deksel.

### 49.1.4 Na het gebruik

Controleer na gebruik of de temperatuurinstellingsschaal op "OFF" staat.



## 50 Reiniging en onderhoud

In dit hoofdstuk krijgt u belangrijke informatie m.b.t de reiniging en het onderhoud van het apparaat. Neem de aanwijzingen in acht om beschadigingen door verkeerde reiniging van het apparaat te voorkomen en een storingvrij gebruik te waarborgen.

### 50.1 Veiligheidsvoorschriften

#### **▲VORSICHT** VOORZICHTIG

Schenkt u eerst aandacht aan de volgende veiligheidsvoorschriften voordat u met de reiniging van het apparaat begint:

- ▶ De apparaat moet regelmatig gereinigd worden. Ook voedselresten moeten regelmatig verwijderd worden. Een niet in schone toestand gehouden apparaat heeft een negatief effect op de levensduur van het apparaat en kan leiden tot een gevaarlijke toestand van het apparaat als ook tot een aantasting van schimmels en bacteriën.
- ▶ Schakel het apparaat uit voordat u het reinigt en trek de stekker uit het stopcontact. Verwijder vervolgens de automatische temperatuurregelaar uit de pan.
- ▶ Het apparaat kan na gebruik heet zijn. Voorzichtig: verbrandingsgevaar! Wacht tot het apparaat is afgekoeld. Haal de stekker uit het stopcontact voordat u de thermostaat uit de pan haalt.
- ▶ Let op: aangezien de temperatuursensor van de temperatuurregelaar na gebruik van het bakoppervlak van de pan nog steeds zeer heet kan zijn, moet u deze laten afkoelen voordat u de temperatuurregelaar verwijdert.

**▲VORSICHT****VOORZICHTIG**

- ▶ Maak het apparaat na gebruik schoon zodra het is afgekoeld. Een te lange wachttijd maakt het reinigen onnodig moeilijk en in extreme gevallen onmogelijk. Overmatige vervuiling kan het apparaat beschadigen.
- ▶ Als er vocht in het apparaat binnendringt, kan dit de elektrische componenten beschadigen. Zorg ervoor dat er geen vloeistof door de ventilatiesleuf in het apparaat kan binnendringen.
- ▶ Het apparaat niet in contact brengen met water en andere vloeistoffen en niet in de afwasmachine plaatsen.
- ▶ Gebruik geen agressieve of schurende reinigingsmiddelen en geen oplosmiddelen.
- ▶ Kras niet met een hard voorwerp over hardnekkige verontreinigingen.
- ▶ Gebruik geen scherpe metalen schuifregelaar.
- ▶ Snijd het voedsel niet met een mes op het oppervlak.
- ▶ Plaats de automatische temperatuurregelaar niet op het bakoppervlak van de pan. Het mag niet in contact komen met het frituoppervlak.
- ▶ Gebruik geen reinigingsmiddelen (behalve afwasmiddel), nylonborstels of metalen borstels. Het oppervlak van de pan kan beschadigd zijn.
- ▶ Gebruik geen reinigingsmiddelen die oplosmiddelen bevatten, zoals benzine, om schade aan de kunststof onderdelen te voorkomen.

**50.1.1 Reiniging en verzorging na gebruik**

Na gebruik moet de profi-partypan als volgt worden gereinigd:

Onderdeel	Methode	Opmerking
<b>Braadoppervlak van de pan</b>	Verwijder de frituurresten na gebruik - indien warm - met een zachte doek of papieren handdoek.	1. Gebruik geen reinigingsmiddelen (behalve afwasmiddel), nylonborstels of metalen borstels. Dit kan het braadoppervlak van de pan beschadigen.
<b>Overmatige vervuiling</b>	Na het afkoelen afdekken om te voorkomen dat er water in de pan terechtkomt en de pan schoonmaken met een zachte doek en een beetje afwasmiddel.	Dompel de pan niet onder in water en was hem niet met water wanneer hij nog heet is (risico op ongelukken en verwondingen).
<b>Deksel</b>	Met zachte spons en een beetje afwasmiddel reinigen.	Gebruik geen verdunner, benzine, reinigingsmiddel (anders dan afwasmiddel) of chemisch behandelde doekjes. Het oppervlak kan anders beschadigd raken.
<b>Automatische temperatuurregelaar</b>	Met een zacht papieren doek of droge, zachte doek reinigen.	Reinig nooit de automatische temperatuurregelaar, dit kan leiden tot een elektrische schok of brand.



## 51 Afvoer van het oude apparaat

Oude elektrische en elektronische apparaten bevatten vaak nog waardevolle materialen. Ze bevatten echter ook schadelijke stoffen, die voor hun functioneren en veiligheid noodzakelijk waren.

In het huishoudelijk afval of bij verkeerde behandeling kunnen deze stoffen de menselijke gezondheid en het milieu schade aanbrengen. Zet uw oude apparaat daarom nooit bij het gewone huishoudelijk vuil.



### HINWEIS

### Tip

- ▶ Maak gebruik van de in uw woonplaats voorhanden zijnde inzamelplek voor teruggave en verwerking van oude elektrische en elektronische apparaten. Haal eventueel informatie bij uw gemeentehuis, de vuilnisophaaldienst of bij uw winkelier.
- ▶ Zorg ervoor dat uw oude apparaat tot het moment van transport op een kinderveilige plek wordt bewaard.

## 52 Garantie

Voor dit product geven we vanaf de dag van aankoop 24 maanden garantie op gebreken, die te herleiden zijn tot productie- of materiaalfouten.

Garantieclaims volgens §439 ff. BGB-E blijven hiervan van kracht.

Onder de garantie vallen niet de schaden die door onjuiste behandeling of ingebruikname ontstaan zijn, zoals gebreken die de functie of de waarde van het apparaat slechts gering beïnvloeden. Verder zijn aan slijtage onderhevige onderdelen, transportschade zo lang wij deze niet te verantwoorden hebben, als ook schaden, die door niet door ons verrichtte reparaties ontstaan zijn, uitgesloten van aanspraak op garantieclaim.

Dit apparaat is vervaardigd voor huishoudelijk gebruik (kleinverbruik) en voorzien van een overeenkomstig vermogen. Een eventueel gebruik voor bedrijfsdoeleinden valt alleen onder de garantie, als de mate van gebruik te vergelijken is met het gebruik in een particulier kleinhuishouden. Het is niet voor de verdere bedrijfsdoeleinden bestemd.

Bij rechtmatige reclamaties zullen wij het defecte apparaat naar ons bevinden repareren of tegen een apparaat vrij van gebreken omwisselen. Zichtbare defecten moeten binnen 14 dagen na levering aangetoond worden. Verdere claims zijn uitgesloten. Stelt u zich voor het indienen van een garantieclaim en het terugsturen van uw apparaat via onderstaand adres (altijd met bewijs van koop!) met ons in verbinding.

## 53 Technische gegevens

Apparaat	CASO Profi-partypan
Model	1491
Aansluitgegevens	220-240V~, 50/60 Hz
Vermogensopname	1500W
Temperatuur	240°C (Max.)
Afmetingen buitenkant (B/H/D)	490 x 160 x 430 mm (met deksel)
Netto gewicht	1,55 kg