

Induktionskochfeld

KXI 2062 61

4051543106281

KXI 2081 81

4051543106298

Gebrauchs- und Montageanweisung



Sehr geehrter Kunde,

vielen Dank, dass Sie sich für ein ORANIER-Haushaltsgerät entschieden haben!

ORANIER-Haushaltsgeräte bieten Ihnen ausgereifte und zuverlässige Technik, Funktionalität und ansprechendes Design.

Sollten Sie trotz unserer sorgfältigen Qualitätskontrolle einmal etwas zu beanstanden haben, so wenden Sie sich bitte an unseren zentralen Kundendienst, hier wird man Ihnen gerne behilflich sein.

Diese Gerät ist nur für die Verwendung zum privaten Kochen geeignet.

Jede andere Verwendung des Gerätes, z. B. zum Beheizen eines Raums, ist mit möglichen Gefahren verbunden und daher unzulässig!

HINWEIS:

Sie können diese Bedienungs- bzw. Installationsanleitung auf der Internetseite

www.orianer-kuechentechnik.de

herunterladen. Dort finden Sie auch weitere Informationen zu Produkten und Zubehör.

Eine Entsorgung von Gerät und Verpackung über den normalen Haushaltsabfall ist nicht zulässig! Die Entsorgung muss gemäß den örtlichen Bestimmungen zur Abfallbeseitigung erfolgen (siehe Hinweis Seite 23).



INHALTSVERZEICHNIS

SICHERHEITSHINWEISE	4
VORSICHTSMAßNAHME VOR DER INBETRIEBNAHME.....	4
ALLGEMEINE SICHERHEITSHINWEISE.....	4
SCHUTZ VOR BESCHÄDIGUNG.....	6
VORSICHTSMAßNAHMEN BEI GERÄTEAUSFALL.....	7
SCHUTZ VOR WEITEREN GEFAHREN	8
TECHNISCHE BESCHREIBUNG.....	9
BEDIENFELD	10
BEDIENUNG DES KOCHFELDES	10
ANZEIGE.....	10
BELÜFTUNG	10
INBETRIEBNAHME DES KOCHFELDES.....	11
VOR DEM ERSTEN AUFHEIZEN	11
INDUKTIONSPRINZIP	11
FUNKTION DER SENSORSCHALTFELDER	12
SLIDER-BEDIENUNG	12
KOCHFELD EIN UND AUSSCHALTEN.....	12
RESTWÄRMEANZEIGE	13
POWERSTUFE	13
TIMER	13
ANKOCHAUTOMATIK.....	15
PAUSENFUNKTION	16
MEMORY-FUNKTION	16
WARMHALTESTUFE.....	16
KINDERSICHERUNG / VERRIEGELUNG DES KOCHFELDES	17
BRÜCKEN-FUNKTION	17
ÜBERLAUFSCHUTZ.....	18
BETRIEBSDAUERBEGRENZUNG	18
KOCHEMPFEHLUNGEN	18
AUSWAHL DER RICHTIGEN KOCHTÖPFE	18
ZUSÄTZLICHE HINWEISE FÜR INDUKTIONSKOCHFELDER	19
GERÄUSCHE	19
TÖPFE.....	19
AUSWAHL DER LEISTUNGSTUFEN	20
GLASKERAMIKKOCHFLÄCHEN HINWEISE ZUR PFLEGE	20
UND BEHANDLUNG.....	20
PFLEGE	20
MÖGLICHE URSACHEN FÜR KRATZER.....	21
WAS TUN WENN.....	21
UMWELTSCHUTZ.....	23
MONTAGEHINWEISE	24
MAßZEICHNUNG FLÄCHENBÜNDIGER EINBAU.....	25
ELEKTROANSCHLUSS.....	28

SICHERHEITSHINWEISE

Vorsichtsmaßnahme vor der Inbetriebnahme

- Das Gerät komplett auspacken und alle Teile der Verpackung entfernen bzw. abnehmen.
- Das Gerät darf nur von einem Elektrofachmann eingebaut und angeschlossen werden. Der Hersteller kann nicht für Schäden verantwortlich gemacht werden, die durch Fehler beim Einbauen oder Anschließen verursacht werden. Benutzen Sie das Gerät nur im eingebauten Zustand.
- Dieses Gerät darf nur für das haushaltsübliche Kochen und Braten von Speisen verwendet werden und ist nicht für gewerbliche Zwecke bestimmt.
- Alle Etiketten und Aufkleber vom Glas entfernen.
- Es dürfen keine Änderungen an dem Gerät vorgenommen werden.
- Verwenden Sie das Kochfeld nicht als Arbeits- oder Abstellfläche.
- Die Sicherheit ist nur gewährleistet, wenn das Gerät mit einem Schutzleiter verbunden ist, der den gültigen Vorschriften entspricht.
- Der Anschluss des Gerätes an das Stromnetz darf nicht über ein Verlängerungskabel erfolgen.
- Das Gerät darf nicht über einem Geschirrspüler oder einem Wäschetrockner eingebaut werden: die freigesetzten Wasserdämpfe könnten die Elektronik beschädigen.

Allgemeine Sicherheitshinweise

- Die Elektronik (Relais) kann im Betrieb hörbare Schaltgeräusche verursachen. Ebenso kann das Kühlgebläse hörbar sein. Das Kühlgebläse kann auch nach Beendigung des Kochens noch laufen, um die elektronischen Bauteile zu kühlen. Diese Geräusche stellen in keinem Fall einen Mangel des Kochfeldes dar, vielmehr funktioniert das Kochfeld einwandfrei.
- Schalten Sie nach jedem Gebrauch die Kochzonen aus.

- Überhitzte Fette und Öle entzünden sich schnell. Wenn Sie Speisen in Fett oder Öl (z.B. Pommes Frites) zubereiten, sollten Sie den Kochvorgang beobachten.
- Wenn Sie kochen und braten, werden die Kochzonen heiß. Hüten Sie sich deshalb vor Verbrennungen während und nach der Benutzung des Gerätes.
- Achten Sie darauf, dass kein elektrisches Kabel von einem freistehenden oder eingebauten Gerät in Kontakt mit der Scheibe oder der heißen Kochzone kommt.
- Bedecken Sie nie die Kochfläche mit einem Lappen oder einer Schutzfolie; diese könnten sehr heiß werden und Feuer fangen.
- Dieses Gerät kann von Kindern ab 8 Jahren und darüber sowie von Personen mit verringerten physischen, sensorischen oder mentalen Fähigkeiten oder Mangel an Erfahrung und Wissen benutzt werden, wenn sie beaufsichtigt oder bezüglich des sicheren Gebrauchs des Gerätes unterwiesen wurden und die daraus resultierenden Gefahren verstehen.
- Reinigung und Benutzer-Wartung dürfen nicht von Kindern ohne Beaufsichtigung durchgeführt werden.
- Kinder sollten beaufsichtigt werden, um sicher zu stellen, dass sie nicht mit dem Hausgerät spielen.
- **WARNUNG:** Wenn die Glasoberfläche gesprungen ist, ist das Gerät auszuschalten, um die Gefahr eines elektrischen Schlages zu vermeiden.
- Metallische Gegenstände wie Messer, Gabel, Löffel und Topfdeckel sollen nicht auf dem Kochfeld abgelegt werden, denn sie könnten heiß werden.
- Wegen der sehr schnellen Reaktion bei hoher Kochstufeneinstellung das Induktionskochfeld nicht unbeaufsichtigt betreiben!
- Metallgegenstände, wie Ringe, Armreifen, Uhren etc. können in unmittelbarer Nähe des Induktionskochfeldes heiß werden. Vorsicht, Verbrennungsgefahr. Nicht magnetisierbare Gegenstände (z.B. goldene oder silberne Ringe) sind nicht betroffen.
- Sind Haustiere in der Wohnung, die an das Kochfeld gelangen könnten, ist die Kindersicherung zu aktivieren.

- Wenn unter dem Induktionskochfeld ein Pyrolysebackofen eingebaut ist, darf das Induktionskochfeld während des Pyrolysebetriebes nicht benutzt werden. Der Überhitzungsschutz des Induktionskochfeldes kann hierbei auslösen.
- Der Überhitzungsschutz kann auch auslösen, wenn die Belüftung des Kochfeldes nicht ausreichend gewährleistet ist und/oder ein ungenügend isolierter Backofen unter dem Induktionskochfeld eingebaut ist.

Schutz vor Beschädigung

- Verwenden Sie keine Töpfe oder Pfannen mit ungeschliffenem oder beschädigtem Boden. Diese können die Glaskeramikscheiben verkratzen.
- Beachten Sie, dass auch Sandkörner Kratzer verursachen können.
- Glaskeramik ist unempfindlich gegen Temperaturschocks und sehr widerstandsfähig, jedoch nicht unzerbrechlich. Besonders spitze und harte Gegenstände, die auf die Kochfläche fallen, können sie beschädigen.
- Vermeiden Sie mit den Töpfen an den Rändern der Glasscheibe zu stoßen.
- Die Kochzonen nicht mit leerem Kochgeschirr benutzen.
- Vermeiden Sie Zucker, Kunststoff, oder Alufolie auf den heißen Kochzonen. Diese Stoffe schmelzen, kleben fest und können dadurch beim Abkühlen Risse, Brüche oder andere bleibende Veränderungen in der Scheibe verursachen. Falls Sie trotzdem auf die heißen Kochzonen gelangen, schalten Sie das Gerät bitte aus, und entfernen Sie diese Stoffe noch im heißen Zustand. Da die Kochzonen heiß sind, besteht Verbrennungsgefahr.
- **ACHTUNG:** Der Kochvorgang muss überwacht werden. Auch ein kurzfristiger Kochvorgang muss ständig überwacht werden.
- **WARNUNG:** Unbeaufsichtigtes Kochen auf einem Kochfeld mit Fett oder Öl kann gefährlich sein und einen Brand verursachen.
- **BRANDGEFAHR!** Keine Gegenstände auf dem Kochfeld lagern.

- Stellen Sie in keinem Fall heißes Kochgeschirr auf der Steuerung ab. Die Elektronik unter dem Glas könnte beschädigt werden.
- Um eine ausreichende Belüftung der Elektronik im Kochfeld zu erzielen, ist unter der Mulde ein Luftraum von 20 mm notwendig. Ein Luftspalt auf der Frontseite des Küchenmöbels wird nicht benötigt.
- Zwischenböden sind bei Oranier Kochfeldern nur erforderlich, wenn eine Schublade unterhalb des Kochfeldes eingebaut ist. Der Zwischenboden darf nur mit Werkzeugen entfernbar sein. Der Abstand von Zwischenboden zur Kochfeldunterseite muss mindestens 20 mm betragen (siehe Skizze Seite 27). Dieser Abstand kann bis auf 15 mm reduziert werden, wenn ein zusätzlicher Luftdurchlass von 120 cm² gegeben ist, z.B. durch:
 - Lochungen im Zwischenboden
 - und/oder Entfernung der Rückwand des Unterschranks in Höhe des Kochfeldes
 - und/oder ein Luftdurchlass unterhalb der Arbeitsplatte auf der Frontseite des Unterschranks gegeben ist.
- Es dürfen keine brennbaren Gegenstände (z.B. Spraydosen) in dieser Schublade aufbewahrt werden.
- Die Besteckkästen in der Schublade müssen aus hitzebeständigem Material sein.
- Erhitzen Sie keine geschlossenen Behälter (z.B. Konservendosen) auf den Kochzonen. Durch den entsprechenden Überdruck können die Behälter bzw. Dosen platzen, und es besteht Verletzungsgefahr!

Vorsichtsmaßnahmen bei Geräteausfall

- Sollte ein Fehler festgestellt werden, muss das Gerät ausgeschaltet und vom Stromnetz getrennt werden.
- Wenn Brüche, Sprünge oder Risse auf dem Glas auftreten: schalten Sie das Kochfeld sofort aus, schrauben Sie die Sicherung für das Kochfeld heraus und wenden Sie sich an unseren Kundendienst oder an Ihren Fachhändler.
- Öffnen Sie in keinem Fall das Gerät selber.
- Reparaturen am Gerät dürfen nur von Fachkräften durchgeführt werden.

Schutz vor weiteren Gefahren

- Achten Sie darauf, dass das Kochgeschirr immer zentriert auf der Kochzone platziert ist. Der Topfboden muss möglichst viel von der Kochzone abdecken.
- Personen mit Herzschrittmachern oder implantierten Insulinpumpen müssen sich vergewissern, dass ihre Implantate nicht durch das Induktionskochfeld beeinträchtigt werden, da in der Nähe des eingeschalteten Gerätes ein elektromagnetisches Feld entsteht (der Frequenzbereich des Induktionskochfeldes ist **50** kHz). Wenden Sie sich bitte im Zweifelsfall an den Hersteller des Herzschrittmachers oder an Ihren Arzt.

DIE VERWENDUNG VON UNGEEIGNETEN TÖPFEN BZW. VON ADAPTERSCHEIBEN FÜR INDUKTION FÜHRT ZU EINER VORZEITIGEN BEENDIGUNG DER GARANTIE. DER HERSTELLER ÜBERNIMMT KEINE HAFTUNG FÜR SCHÄDEN, DIE AUF DEM KOCHFELD ODER IN SEINER UMGEBUNG AUFTRETEN KÖNNEN.



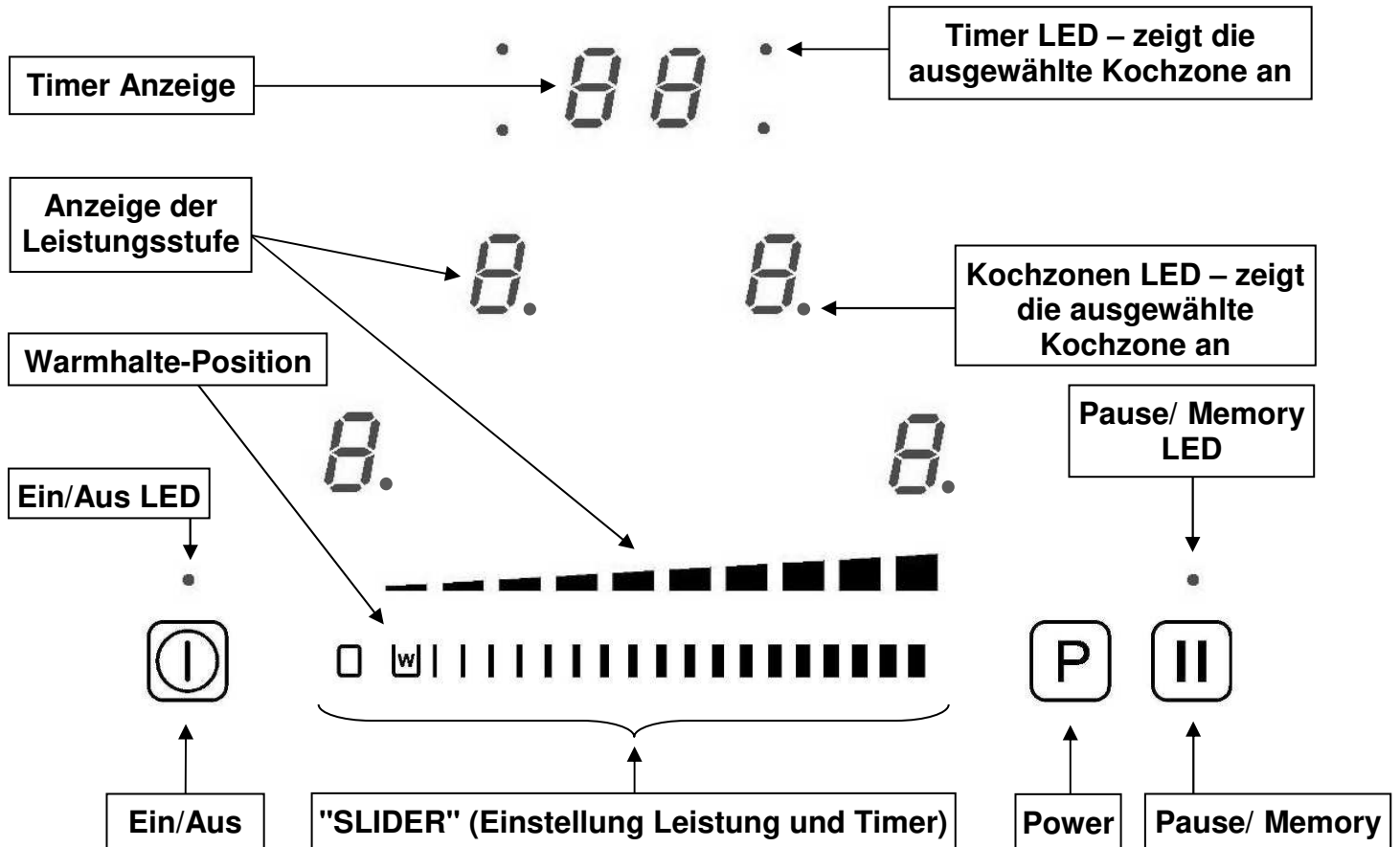
TECHNISCHE BESCHREIBUNG

Typ	KXI 2062 61 KXI 2081 81
Gesamt Leistung	7100 W
Energieverbrauch der Kochmulde EC _{electric hob} **	177.2 Wh/kg
Kochzone vorne links	200 x 200 mm
Leistungsstufe [1]*	42 W
Leistungsstufe [9]*	1400 W
Power Leistung*	2000 W
Standardisiertes Kochgeschirr Kategorie**	C
Energieverbrauch EC _{Kochzone} **	181.0 Wh/kg
Kochzone hinten links	200 x 200 mm
Leistungsstufe [1]*	42 W
Leistungsstufe [9]*	1400 W
Power Leistung*	-
Standardisiertes Kochgeschirr Kategorie**	B
Energieverbrauch EC _{Kochzone} **	177.3 Wh/kg
Kochzone hinten rechts	Ø 220 mm
Leistungsstufe [1]*	69 W
Leistungsstufe [9]*	2300 W
Power Leistung*	3000 W
Standardisiertes Kochgeschirr Kategorie**	C
Energieverbrauch EC _{Kochzone} **	168.4 Wh/kg
Kochzone vorne rechts	Ø 180 mm
Leistungsstufe [1]*	42 W
Leistungsstufe [9]*	1100 W
Power Leistung*	1400 W
Standardisiertes Kochgeschirr Kategorie**	A
Energieverbrauch EC _{Kochzone} **	181.9 Wh/kg

* Diese Leistungen können je nach Form, Größe und Qualität der Töpfe abweichen.

** Energieverbrauch der Kochzonen/Kochmulde, Angabe nach EU-Verordnung 66/2014

Bedienfeld



BEDIENUNG DES KOCHFELDES

Anzeige

<u>Anzeige</u>	<u>Benennung</u>	<u>Funktion</u>
0	Null	Die Kochzone ist aktiviert
1...9	Leistungsstufe	Einstellung der Leistung
U	Topferkennung	Topf nicht aufgesetzt oder nicht geeignet
A	Ankochautomatik	Höchste Leistung + Ankochen
E	Fehleranzeige	Fehler der Elektronik
H	Restwärme	Kochzone ist heiß
P	Power	Die Power-Stufe ist aktiviert
L	Verriegelung	Das Kochfeld ist abgesichert
U	Warmhalten	Warmhaltestufe bei 70°C
II	Pausefunktion	Das Kochfeld ist in Pause
II	Brückefunktion	2 Kochzonen sind gebrückt

Belüftung

Der Lüfter wird automatisch gesteuert. Der Start erfolgt mit kleiner Geschwindigkeit, wenn die Temperatur der Elektronik einen bestimmten Schwellenwert überschreitet. Bei intensiver Benutzung des Induktionskochfeldes wird die Geschwindigkeit erhöht. Der Lüfter schaltet sich automatisch ab, sobald die Elektronik genügend abgekühlt ist.

INBETRIEBNAHME DES KOCHFELDES

Vor dem ersten Aufheizen

Zuerst Ihr Gerät mit einem feuchten Lappen reinigen, dann trockenreiben. Benutzen Sie kein Reinigungsmittel, das eine bläuliche Färbung auf der verglasten Oberfläche verursachen könnte.

Induktionsprinzip

Eine Induktionsspule unterhalb jeder Kochzone erzeugt im Betrieb Induktionsströme im Topfboden. Hierdurch erhitzt sich der Topfboden, der wiederum die Hitze an die Speisen weiterleitet. Die Glaskeramik wird nur indirekt durch die vom Topf abgegebene Wärme erwärmt.

Die Induktionskochzonen funktionieren nur mit magnetischem Kochgeschirr:

- Kochgeschirr mit magnetischem Boden wie z.B.: Guß, Stahl, emailliertem Stahl, Edelstahl mit magnetischem Boden.
- Nicht geeignetes Kochgeschirr: Kupfer, Aluminium, Glas, Holz, Steingut, Keramik
Edelstahl ohne magnetischen Boden

Topferkennung

Sie können selber überprüfen, ob Ihr Kochgeschirr induktionsgeeignet ist. Stellen Sie das Kochgeschirr auf eine Kochzone und wählen Sie eine mittlere Leistungsstufe. Ist das Kochgeschirr nicht geeignet, erscheint in der Anzeige [U].

Die eingeschaltete Kochzone funktioniert nur:

- Wenn sich ein ausreichend großer (siehe Kapitel Topfgrößenerkennung) und induktionsgeeigneter Topf auf der Kochzone befindet.
- Wird der Topf während des Kochens von der Kochzone genommen, schaltet sich die Kochzone sofort aus und in der Anzeige erscheint das Zeichen [U]. Das [U] erlischt, wenn der Topf wieder auf die Kochzone gesetzt wird. Die Kochzone fährt mit der vorher eingestellten Leistungsstufe weiter.
- Befindet sich kein Kochgeschirr auf der Kochzone oder ein nicht induktionsgeeigneter Topf, erscheint [U] in der Anzeige.

Nach Benutzung, schalten Sie die Kochzone aus: damit die Topferkennung [U] nicht mehr erscheint

Topfgrößenerkennung

- Die Induktionskochzone wird automatisch an die Größe des Kochgeschirrs angepasst. Das Kochgeschirr muss einen bestimmten Mindestdurchmesser haben, damit sich der Induktionsvorgang einschaltet.

Kochzonen	Mindest-Durchmesser des Topfbodens
Vorne links	90 mm
Hinten links	90 mm
Hinten rechts	110 mm
Vorne rechts	90 mm

Funktion der Sensorschaltfelder

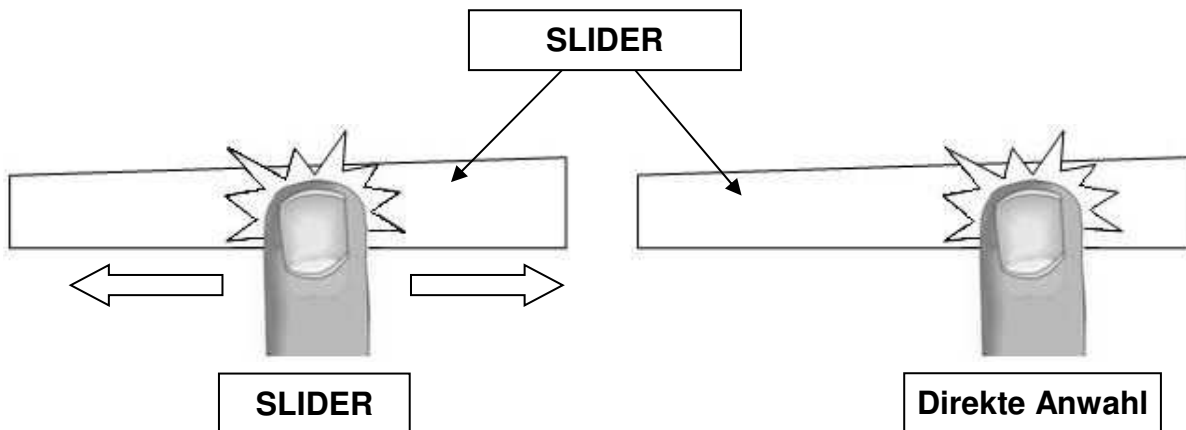
Das Kochfeld wird über Sensortasten gesteuert. Diese reagieren auf leichte Berührungen des Glases mit dem Finger. Wenn Sie das Glas etwa eine Sekunde lang berühren, reagieren die Sensoren. Jede Reaktion der Sensoren wird mit einem akustischen und/oder visuellen Signal quittiert.

Drücken Sie immer nur eine Sensortaste und nur wenn angegeben zwei Sensortasten zur gleichen Zeit.

SLIDER-Bedienung

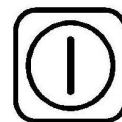
Die Slider-Bedienung ist ähnlich der Bedienung von Sensortasten. Für die Bedienung gibt es zwei Möglichkeiten:

- Setzen Sie den Finger auf die Glasoberfläche auf. Bewegen Sie nun Ihren Finger nach rechts, um die Einstellung zu erhöhen. Wenn Sie Ihren Finger nach links bewegen, verringern sich die eingestellten Werte.
- Sie können aber auch mit dem Finger die gewünschte Einstellung direkt anwählen.



Kochfeld ein und ausschalten

Zuerst das Kochfeld einschalten und dann die gewünschte Kochzone auswählen.



- **Kochfeld: einschalten/ ausschalten:**


Betätigung

Einschalten:

Ausschalten:

Bedienfeld

Auf [] drücken

Auf [] drücken

Anzeige

[0]

Keine oder [H]

- **Kochzone: einschalten/ ausschalten:**

Betätigung

Auswählen der Kochzone

Leistung erhöhen

Leistung verringern

Ausschalten

Bedienfeld

Auf [0] drücken

Finger auf dem SLIDER nach rechts

Finger auf dem SLIDER nach links

Finger auf dem SLIDER bis 0

oder 0 direkt anwählen

Anzeige

[0] und LED leuchtet

[0] bis [9]

[9] bis [0]

[0] oder [H]

[0] oder [H]

Erfolgt nach dem Einschalten der Kochzone keine weitere Eingabe, schaltet sich das Kochfeld aus Sicherheitsgründen nach ca. 10 Sekunden aus, und die [0] erlöschen.

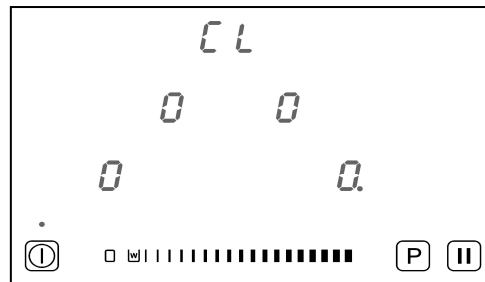
Restwärmanzeige

Nach dem Ausschalten der Kochzonen bzw. des Kochfeldes wird die Restwärme der noch heißen Kochzonen mit einem [H] angezeigt. Das [H] erlischt, wenn die Kochzonen ohne Gefahr berührt werden können. Solange die Restwärmanzeige leuchtet, sollten die Kochzonen nicht berührt und keine hitzeempfindlichen Gegenstände darauf abgelegt werden: **Verbrennungsgefahr!**

Powerstufe

Drei Kochzonen sind mit einer Powerstufe, d.h. einer gesonderten Leistungsverstärkung ausgestattet. Ist diese zugeschaltet, arbeiten die ausgewählten Kochzonen für einen Zeitraum von max. 5 Minuten in der Leistungsstufe [P] mit einer extra hohen Leistung. Die Powerstufe ist dafür gedacht, dass Sie z.B., große Mengen Wasser schnell erhitzen können.

- **Powerstufe einschalten/ ausschalten:**



Betätigung

Auswählen der Kochzone
Powerstufe zuschalten
Powerstufe ausschalten

Bedienfeld

Auf [0] drücken
Auf [P] drücken
Mit dem SLIDER [0] bis [9] wählen
oder auf [P] drücken

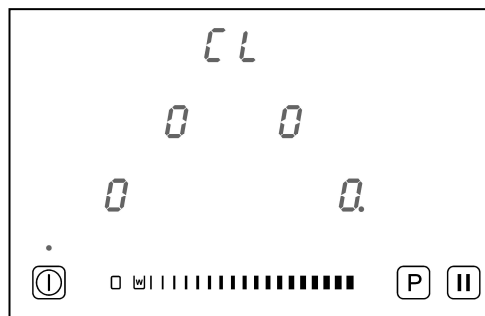
Anzeige

[0] und LED leuchtet
[P]
[9] bis [0]
[9]

Timer

Mit dem Timer können Sie jeder Kochzone eine individuelle Kochdauer von 1 bis 99 Minuten zuweisen.

- **Timer einschalten:**



Beispiel: 16 Minuten bei Leistungsstufe 7:

Betätigung

Auswählen der Kochzone
Leistung auswählen
Timer auswählen
Einstellung der Minuten
Minuten Bestätigung
Einstellung der Zehnerminuten
Zehnerminuten Bestätigung

Bedienfeld

Auf [0] der Kochzone drücken
Mit dem SLIDER [7] wählen
Auf [CL] drücken
Mit dem SLIDER [6] wählen
Auf [06] drücken
Mit dem SLIDER [1] wählen
Auf [16] drücken

Anzeige

[0] und LED leuchtet
[7]
[00]
[0] [6 blinkt]
[0 blinkt] [6]
[1 blinkt] [6]
[16]

Der Timer ist programmiert und der Zeitablauf beginnt.

- **Timer ausschalten:**

Beispiel: 13 Minuten Restlaufzeit bei Leistungsstufe 7:

<u>Betätigung</u>	<u>Bedienfeld</u>	<u>Anzeige</u>
Auswählen der Kochzone	Auf [7] drücken	[7] und LED leuchtet
Timer auswählen	Auf [13] drücken	[13]
Minuten abstellen	Mit dem SLIDER [0] wählen	[1] [0 blinkt]
Minuten Bestätigung	Auf [10] drücken	[1 blinkt] [0]
Zehnerminuten abstellen	Mit dem SLIDER [0] wählen	[0 blinkt] [0]
Bestätigung	Auf [00] drücken	[00]


- **Automatisches Ausschalten:**

Nach Ablauf der programmierten Kochdauer wird die Kochzone ausgeschaltet, ein Signalton erfolgt und es blinkt [00].

Um den Signalton und das Blinken abzuschalten, brauchen Sie nur [00] zu drücken.

- **Timer als Kurzzeitwecker:**

Beispiel: Einstellen von 29 Minuten:

<u>Betätigung</u>	<u>Bedienfeld</u>	<u>Anzeige</u>
Einschalten der Kochmulde	Auf [] drücken	Kochzonen-LED leuchtet
Timer auswählen	Auf [CL] drücken	[00]
Einstellung der Minuten	Mit dem SLIDER [9] wählen	[0] [9 blinkt]
Minuten Bestätigung	Auf [03] drücken	[0 blinkt] [9]
Einstellung der Zehnerminuten	Mit dem SLIDER [2] wählen	[2 blinkt] [9]
Zehnerminuten Bestätigung	Auf [29] drücken	[29]

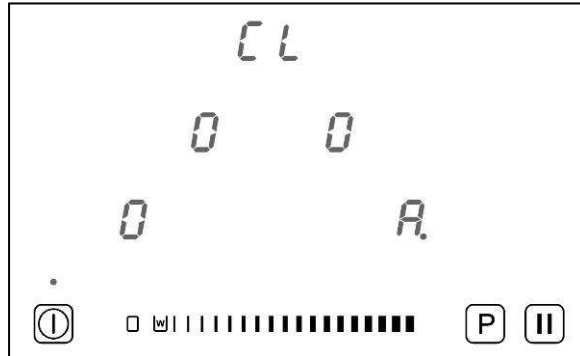
Nach weniger Sekunden wird die Einstellung übernommen und das Blinken erlischt. Die Timer- und die Kochzonen-LED erlöschen.

Nach Ablauf der eingestellten Zeit erfolgt ein akustisches Signal und die Anzeige [00] blinkt. Drücken Sie [00], um den Signalton und das Blinken abzuschalten.

Ankochautomatik

Alle Kochzonen sind mit einer Ankochautomatik ausgestattet. Bei aktivierter Ankochautomatik heizt die Kochzone automatisch mit höchster Leistung an und schaltet dann auf die von Ihnen gewählte Fortkochstufe zurück. Die Ankochzeit hängt von der gewählten Fortkochstufe ab.

- Aktivierung der Ankochautomatik:**



Betätigung

Auswählen der Kochzone
Hohe Leistung aktivieren
Ankochautomatik aktivieren

Fortkochstufe auswählen
(z.B.: « 7 »)

Bedienfeld

Auf [0] drücken
Mit dem SLIDER [9] wählen
Die Position 9 auf dem SLIDER drücken

Mit dem SLIDER wählen
[7] und [A] blinken abwechselnd

Anzeige

[0] oder [9] oder [H]
von [0] bis [9]
[9] und [A] blinken
abwechselnd
[8] bis [1]

Eingestellte Fortkochstufe	Ankochautomatik Zeit (Min : Sek)
1	00:48
2	02:24
3	03:36
4	05:24
5	06:48
6	02:00
7	02:48
8	03:36
9	- : -

- Abschalten der Ankochautomatik:**

Sie können die eingestellte Ankochautomatik abschalten und den Kochvorgang durch die Wahl einer anderen Kochstufe weiterführen oder den Kochvorgang komplett beenden:

Betätigung

Auswählen der Kochzone

Leistung auswählen

oder

Kochzone ausschalten

Das Kochzone ist nun ausgeschaltet.

Bedienfeld

Auf [7] drücken

Mit dem SLIDER [1] bis [9] wählen

Mit dem SLIDER [0] wählen

Anzeige

[7] und [A] blinken
abwechselnd

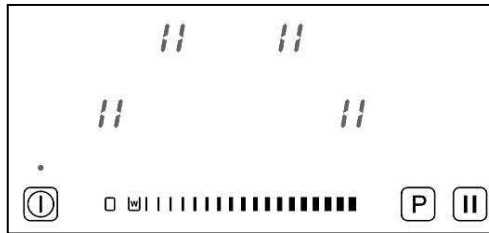
[1] bis [9]

[0]

Pausenfunktion

Mit der Pausenfunktion können Sie den Kochvorgang unterbrechen. Die zuletzt eingestellten Werte bleiben gespeichert. Anschließend können Sie den Kochvorgang mit der zuletzt eingestellten Werte wieder aktivieren und fortführen.

- **Pausenfunktion aktivieren:**



Betätigung

Pausenfunktion einschalten
Pausenfunktion ausschalten

Bedienfeld

Auf [II] drücken für 2 Sekunden
Auf [II] drücken für 2 Sekunden
Auf [0] drücken

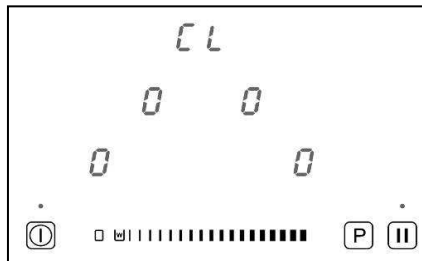
Anzeige

[II]
LED blinkt
LED erlischt

Memory-Funktion

Nach dem Ausschalten des Kochfeldes bleiben die letzten Einstellungen gespeichert. Durch die Memory-Funktion können Sie diese Werte wieder aktivieren. Folgende Einstellungen können durch die Memory-Funktion wieder aktiviert werden:

- Leistungsstufen der Kochzonen.
- Timer- Einstellungen der Kochzonen.
- Einstellungen der Ankochautomatik

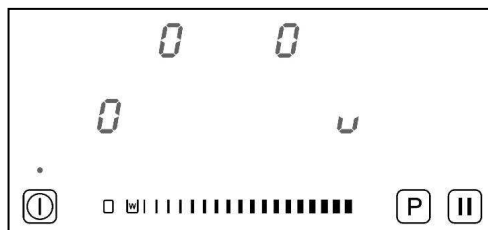


Memory-Funktion aufrufen:

- Kochfeld einschalten ([I] drücken)
- Innerhalb von 6 Sekunden die Pausentaste [II] drücken.
- Die Werte der letzten Einstellungen sind wieder aktiviert.

Warmhaltestufe

Auf der Warmhaltestufe können Sie Ihre Speisen bei ca. 70°C warmhalten.



- **Warmhaltestufe ein- bzw. ausschalten:**

Betätigung

Auswählen der Kochzone
Warmhaltestufe
Ausschalten

Bedienfeld

Auf [0] drücken
Mit dem SLIDER [w] wählen
Mit dem SLIDER [0] wählen

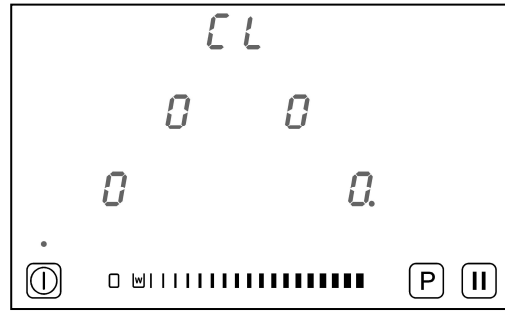
Anzeige

[0] und LED leuchtet
[U]
[0] oder [H]

Die Warmhaltestufe ist bei allen 4 Kochzonen verfügbar und bleibt max. 2 Stunden aktiv.

Kindersicherung / Verriegelung des Kochfeldes

Um eine ungewollte Änderung der Kochzoneneinstellung zu vermeiden, können die Sensortasten (außer der Ein-/Aus taste [①]) verriegelt werden.



- **Verriegelung aktivieren:**

Betätigung

Kochfeld einschalten
Kochfeld verriegeln

Bedienfeld

Auf [①] drücken
Gleichzeitig auf [P] und [0] rechts unten drücken
anschließend noch mal [0] drücken

Anzeige

[0] oder [H]

[L]

Verriegelung abschalten:

Betätigung

Kochfeld einschalten

Bedienfeld

Auf [①] drücken

Anzeige

[L] auf alle Anzeige

Innerhalb von 5 Sekunden nach Einschalten der Mulde:

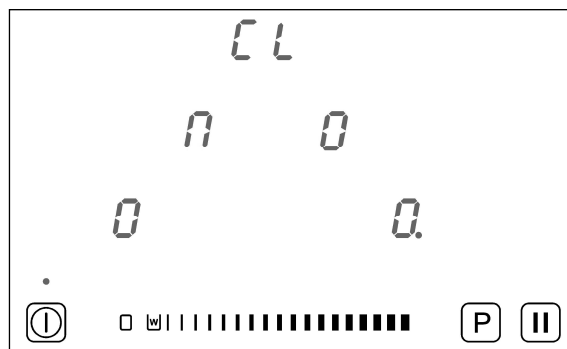
Gleichzeitig auf [P] und [L] rechts unten drücken
anschließend noch mal auf [P] drücken

[0]

Keine Anzeige

Brücken-Funktion

Diese Funktion erlaubt eine Zusammenschaltung (Brückenschaltung) von zwei übereinander liegenden Kochzonen zur Bräterzone auf der linken Seite. Diese können dann mit nur eine Taste wie eine Kochzone bedient werden.



Betätigung

Einschalten des Kochfeldes
Brücke einschalten

Bedienfeld

Auf [①] drücken
Beide linken Kochzonen gleichzeitig drücken
Finger auf dem SLIDER nach rechts
Beide linken Kochzonen gleichzeitig drücken

Anzeige

[0] oder [H]

[0] und [n]
[0] bis [P]

[0] oder [H]
auf beiden Kochzonen

Überlaufschutz

Der Überlaufschutz ist aktiviert, wenn auf dem Bedienfeld "ER03" angezeigt wird. Dies kann durch eine Dauerbetätigung der Sensortasten aufgrund von übergekochten Speisen, durch auf dem Sensorfeld abgestelltes Kochgeschirr bzw. anderen Gegenständen hervorgerufen werden. Reinigen Sie die Oberfläche oder entfernen Sie den Gegenstand bzw. das Kochgeschirr. Zum Löschen der Anzeige "Er03" das Kochfeld aus- und wieder einschalten.

Betriebsdauerbegrenzung

Das Kochfeld besitzt eine automatische Betriebsdauerbegrenzung. Die kontinuierliche Nutzungsdauer jeder Kochzone ist abhängig von der gewählten Kochstufe.

Voraussetzung ist, dass während der Nutzungsdauer keine Einstellungsänderung an der Kochzone vorgenommen wird. Wenn die Betriebsdauerbegrenzung angesprochen hat, wird die Kochzone abgeschaltet.

Eingestellte Kochstufe	Betriebsdauerbegrenzung (Stunden)
1	8
2	6
3	5
4	5
5	4
6	1,5
7	1,5
8	1,5
9	1,5

KOCHEMPFEHLUNGEN

Auswahl der richtigen Kochtöpfe

Geeignete Materialien: Stahl, emaillierter Stahl, Gußeisen, Edelstahl mit magnetischem Boden, Aluminium mit magnetischem Boden

Nicht geeignete Materialien: Aluminium und Edelstahl ohne magnetischen Boden, Kupfer, Messing, Glas, Steingut, Porzellan

So überprüfen Sie die Induktions-Kompatibilität der Töpfe:

- Füllen Sie den Topf mit etwas Wasser und setzen Sie ihn auf die Induktions-Kochzone. Schalten Sie die Kochzone auf Leistungsstufe [9] ein. Das Wasser muss in einigen Sekunden warm werden.
oder
- halten Sie einen Magneten an den Topfboden. Bleibt der Magnet haften, ist der Topf induktionsgeeignet.
- Sind die Töpfe nicht geeignet, erscheint in der Anzeige [U].

ZUSÄTZLICHE HINWEISE FÜR INDUKTIONSKOCHFELDER

Die Kochzonen niemals mit leerem Kochgeschirr benutzen.

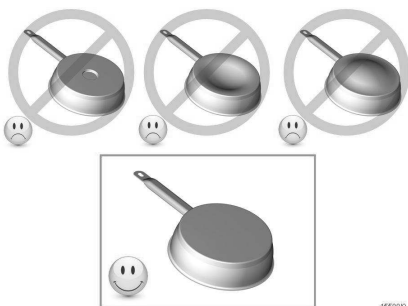
Stellen Sie in keinem Fall heißes Kochgeschirr auf der Steuerung ab. Die Elektronik unter dem Glas könnte beschädigt werden.

Geräusche

Die Elektronik (Relais) kann im Betrieb hörbare Schaltgeräusche verursachen. Ebenso kann das Kühlgebläse hörbar sein. Das Kühlgebläse kann auch nach Beendigung des Kochens noch laufen, um die elektronischen Bauteile zu kühlen. Diese Geräusche stellen in keinem Fall einen Mangel des Kochfeldes dar, vielmehr funktioniert das Kochfeld einwandfrei.

Einige Töpfe erzeugen Geräusche, wenn diese auf eine Induktions-Kochzone gesetzt werden. Diese Geräusche stellen in keinem Fall einen Mangel des Kochfeldes dar, vielmehr funktioniert das Kochfeld einwandfrei. Bitte setzen Sie sich mit dem Topfhersteller in Verbindung.

Töpfe



Kochtöpfe mit gewölbtem Boden oder Einprägungen am Boden können das Kochfeld nachhaltig beschädigen und zum Defekt von elektronischen Komponenten führen.

Achtung:

Diese Fälle unterliegen nicht der Garantie/Gewährleistung

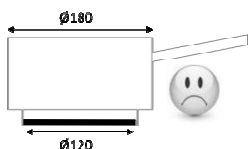
Auch Töpfe die als « geeignet für Induktion » verkauft werden, können erhebliche Fehler aufweisen und die Ursache für schlechte Leistungen sein:



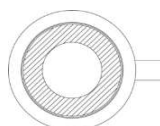
Ferromagnetischer Boden ist vom Induktor zu weit entfernt



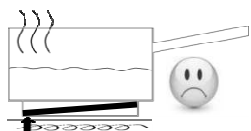
Aluminium-Boden mit ferromagnetischen Nieten



Bodendurchmesser ist viel kleiner als Topfdurchmesser



Ferromagnetischer Boden begrenzt auf einen Kreisring



Ferromagnetisches Element wurde schlecht eingebaut



Ferromagnetischer Boden mit Aluminiumnieten

Auswahl der Leistungsstufen

(diese Angaben sind Richtwerte)

1 bis 2	Schmelzen, Auflösen, Zubereitung	Saucen, Butter, Schokolade Gelatine, Yoghurt ,
2 bis 3	Quellen, Auftauen, Warmhalten	Reis, gefrorene Gerichte, Fisch, Gemüse
3 bis 4	Dampfgaren, Dünsten	Fisch, Gemüse, Obst
4 bis 5	Dünsten, Quellen, Auftauen	Fisch, Gemüse, Teigwaren, Getreide, Hülsenfrüchte, Tiefkühlkost
6 bis 7	Ankochen, Fortkochen	Fleisch, Leber, Eier, Wurst Gulasch, Rouladen
7 bis 8	Schonendes Braten	Fisch, Schnitzel, Bratwurst, Spiegeleier
9	Backen, Ankochen	Steaks, Omelett Pfannkuchen, Linsen
P	Kochen	Große Wassermengen

GLASKERAMIKKOCHFLÄCHEN HINWEISE ZUR PFLEGE UND BEHANDLUNG

Pflege

Verschmutzungen möglichst sofort entfernen, damit sich Schmutz gar nicht erst einbrennen kann.

Leichte, nicht fest gebrannte Verschmutzungen mit einem feuchten Tuch oder mit einem feuchten, weichen Schwamm ohne Reinigungsmittel entfernen.

Kein Spülmittel verwenden, da Spülmittel bläuliche Verfärbungen hinterlassen kann.

Manchmal brennen sich Flecken hartnäckig auf der noch heißen Kochstelle ein und sind schwer zu entfernen. Mit einem Glasschaber kann man die Flecken meistens entfernen. Den Glasschaber flächig gleichmäßig aufsetzen und mit leichtem Druck schaben.

Sollte gerade kein Glasschaber zur Hand sein, kann auch Backpulver genommen werden. Einfach etwas Wasser mit Backpulver vermischen bis eine cremige Paste entsteht. Die Paste anschließend auf das Glaskeramik-Kochfeld auftragen, kurz einwirken lassen und anschließend wieder abwischen.

Helle, Silber schimmernde Flecken können durch Aluminiumrückstände von einigen Töpfe entstehen. Die Flecken lassen sich nach Abkühlen des Kochfeldes mit einem Glaskeramik-Reinigungsmittel entfernen.

Kalkflecken entstehen durch überkochendes Wasser oder durch Töpfe mit nassen Außenboden. Durch die Hitze verdunstet das Wasser und es bleiben Kalkflecken auf der Glaskeramik zurück. Kalkflecken lassen sich nach Abkühlen des Kochfeldes mit einem Glaskeramik-Reinigungsmittel oder Essig entfernen.

Vermeiden Sie Zucker, Kunststoff, oder Alufolie auf den heißen Kochzonen. Diese Stoffe schmelzen, kleben fest und können beim Abkühlen Risse, Brüche oder andere bleibende Veränderungen in der Glaskeramik verursachen. Falls dies trotzdem passiert, schalten Sie das Gerät bitte aus und entfernen diese Stoffe noch im heißen Zustand.

Achtung: Die Kochzonen sind heiß, es besteht Verbrennungsgefahr!

Niemals scheuernde oder schleifende Reinigungsmittel, harte Schwämme, Stahlwolle oder Edelstahlspiralen verwenden. Es entstehen Kratzer.

Mögliche Ursachen für Kratzer

Glaskeramik-Kochfelder besitzen eine sehr harte, beständige Oberfläche. Sollten trotzdem Kratzer entstehen, wird die Gebrauchsfähigkeit der Glaskeramik-Kochfläche nicht eingeschränkt.

Wie Kratzer entstehen können:

- Beim Putzen von Gemüse gelangen Sandkörner oder feiner Staub auf die Glaskeramik-Kochfläche. Wird dann ein Topf auf die Glaskeramik-Kochfläche gestellt, können die Sandkörner Kratzer verursachen.
- Töpfe oder Pfannen mit ungeschliffenem oder beschädigtem Boden. Diese können die Glaskeramikscheiben verkratzen.
- Der Glasschaber verkantet unter starkem Druck oder eine an den Kanten abgebrochene Schaber Klinge wird weiterbenutzt.
- Glaskeramik-Kochfläche wird mit harten Schwämmen, Stahlwolle, mit stark scheuernden oder schleifenden Reinigungsmitteln oder mit Edelstahlspiralen gereinigt.

Verwenden Sie das Kochfeld nicht als Arbeits- oder Abstellfläche.

WAS TUN WENN...

[E4] in der Anzeige erscheint:

- Das Kochfeld muss neu konfiguriert werden. Bitte folgen Sie den nachstehenden Hinweisen:

I) Wichtig: entfernen Sie alle Töpfe von Ihrem Kochfeld

II) Das Kochfeld muss vom Stromnetz getrennt werden.

III) Danach schalten Sie den Strom wieder ein

IV) Verfahren:

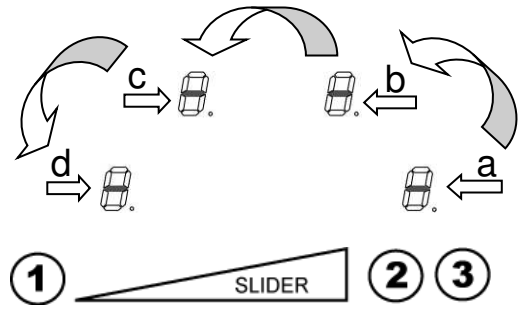
* nehmen Sie einen Topf mit magnetischem Boden (Durchmesser > 16 cm)

* verwenden Sie nicht die Ein-/Aus-Taste [0/I]

* starten Sie die Konfiguration spätestens 2 Minuten nach dem Wiedereinschalten

V) Phase 1: existierende Konfiguration löschen

- 1) Drücken Sie auf die Taste 2 und halten Sie diese gedrückt
- 2) In der Anzeige erscheint [-]
- 3) Mit Ihrem anderen Finger drücken Sie nacheinander, entgegen dem Uhrzeigersinn, die Anzeigen [-] (siehe Zeichnung)
Ein doppelter "Beep" bedeutet, dass ein Fehler aufgetreten ist. In diesem Fall, starten Sie erneut vom Punkt 1.
- 4) Lassen Sie die Tasten los. Danach halten Sie die Taste 1 gedrückt, bis ein blinkendes [E] angezeigt werden.
- 5) Warten Sie bis das [E] nicht mehr blinkt.
- 6) Das [E] erlischt und [C] wird automatisch angezeigt.
Der Löschprozess war erfolgreich.



VI) Phase 2 : Neukonfiguration des Kochfeldes

- 1) Nehmen Sie einen Topf mit magnetischem Boden (Durchmesser > 16 cm)
- 2) Wählen Sie eine Kochzone aus und drücken auf das [C]-Symbol.
- 3) Stellen Sie den Topf auf die entsprechende Kochzone.
- 4) Warten bis [C] erlischt und [-] angezeigt wird. Diese Kochzone ist nun konfiguriert.
- 5) Wiederholen Sie diesen Vorgang für die anderen Kochzonen.
- 6) Sind alle Kochzonen konfiguriert, sind alle Anzeige erloschen.

Verwenden Sie den gleichen Topf, um die gesamte Konfiguration durchzuführen. Während der Konfiguration dürfen keine weiteren Töpfe oder Gegenstände auf dem Kochfeld liegen.

- **Bleibt die [E4]-Anzeige vorhanden, wenden Sie sich bitte an den Kundendienst.**

Das Kochfeld oder die Kochzonen lassen sich nicht einschalten:

- Das Kochfeld ist falsch am Stromnetz angeschlossen.
- Die Sicherung der Hausinstallation ist nicht korrekt eingesetzt oder defekt.
- Das Kochfeld ist verriegelt.
- Die Sensortasten sind mit Wasser oder Schmutz bedeckt.
- Ein Kochtopf oder Gegenstände bedecken die Tasten.

In der Anzeige erscheint [U]:

- Der Kochtopf ist nicht auf die Kochzone gestellt.
- Der Kochtopf ist nicht induktionsgeeignet
- Der Topfboden-Durchmesser ist zu klein für diese Kochzone.

In der Anzeige erscheint [C]:

- Das Kochfeld befindet sich im Konfigurationsmodus. Siehe hierzu Fehler [E4]

Eine Kochzone oder das gesamte Kochfeld schaltet ab:

- Die Sicherheits-Abschaltung hat ausgelöst.
- Es ist vergessen worden, eine Kochzone abzuschalten.
- Es sind mehrere Sensortasten bedeckt.
- Der Topf ist leer und überhitzt.
- Durch eine Überhitzung hat die Elektronik automatisch die Leistung reduziert bzw. automatisch abgeschaltet.

Das Kühlgebläse läuft nach dem Ausschalten weiter:

- Das ist keine Störung. Das Gebläse läuft so lange, bis das Gerät abgekühlt ist.
- Das Gebläse schaltet automatisch wieder ab.

Anzeige [L]:

- Siehe im Kapitel Verriegelung des Kochfeldes.

Anzeige [f]:

- Siehe im Kapitel Brücken-Funktion.

Anzeige [II]:

- Siehe im Kapitel Pausenfunktion.

In der Anzeige erscheint [] oder [Er03]:

- Ein Gegenstand oder Flüssigkeit überdeckt die Tasten. Die Anzeige verschwindet, sobald die Tasten nicht mehr bedeckt sind oder gereinigt werden.

In der Anzeige erscheint [E2] oder [EH]:

- Das Bedienelement ist überhitzt. Topf von dem Bedienelement entfernen und Kochfeld abkühlen lassen bevor es wieder einschalten.

In der Anzeige erscheint [E3]:

- Der Topf passt nicht, wechseln Sie den Topf.

In der Anzeige erscheint [E5]:

- Fehlerhaftes elektrisches Netz. Überprüfen Sie der Spannung des elektrischen Netzes

In der Anzeige erscheint [E6]:

- Fehlerhaftes elektrisches Netz. Überprüfen Sie die Frequenz des elektrischen Netzes

In der Anzeige erscheint [E8]:

- Der Lufteingang des Lüfters ist verstopft, Blockade/Verstopfung entfernen.

In der Anzeige erscheint [U400]:

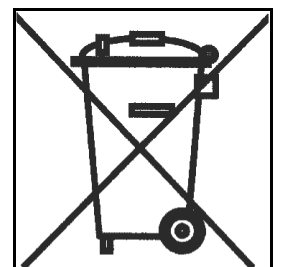
- Das Kochfeld ist nicht gut mit dem Netzwerk verbunden. Überprüfen Sie die Verbindung und schalten Sie das Kochfeld ein.

Wenn eine der obengenannten Zeichen andauert, rufen Sie den Kundendienst an.

UMWELTSCHUTZ

- **Die Verpackungsmaterialien sind umweltfreundlich und recyclebar.**
- Elektrische und elektronische Geräte enthalten noch wertvolle Materialien. Sie erhalten aber auch schädliche Stoffe, die für Funktion und Sicherheit notwendig sind.

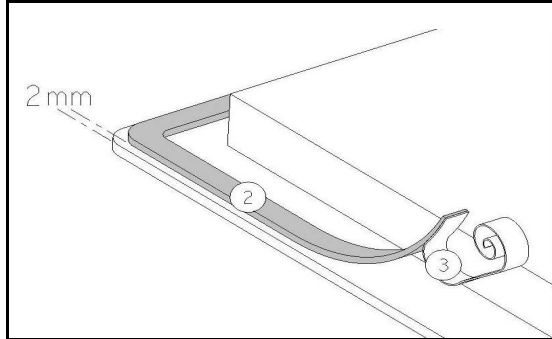
- Geben Sie Ihr Altgerät deshalb auf keinen Fall in den Restmüll.
 - Nutzen Sie stattdessen die von Ihrer Gemeinde eingerichtete Sammelstelle zur Rückgabe und Verwertung elektrischer und elektronischer Altgeräte.



MONTAGEHINWEISE

Montage und Anschluss dürfen nur durch einen autorisierten Fachmann vorgenommen werden. Der Benutzer muss darauf achten, dass die an seinem Wohnsitz geltenden Normen und Bestimmungen eingehalten werden.

Dichtung Einbau:

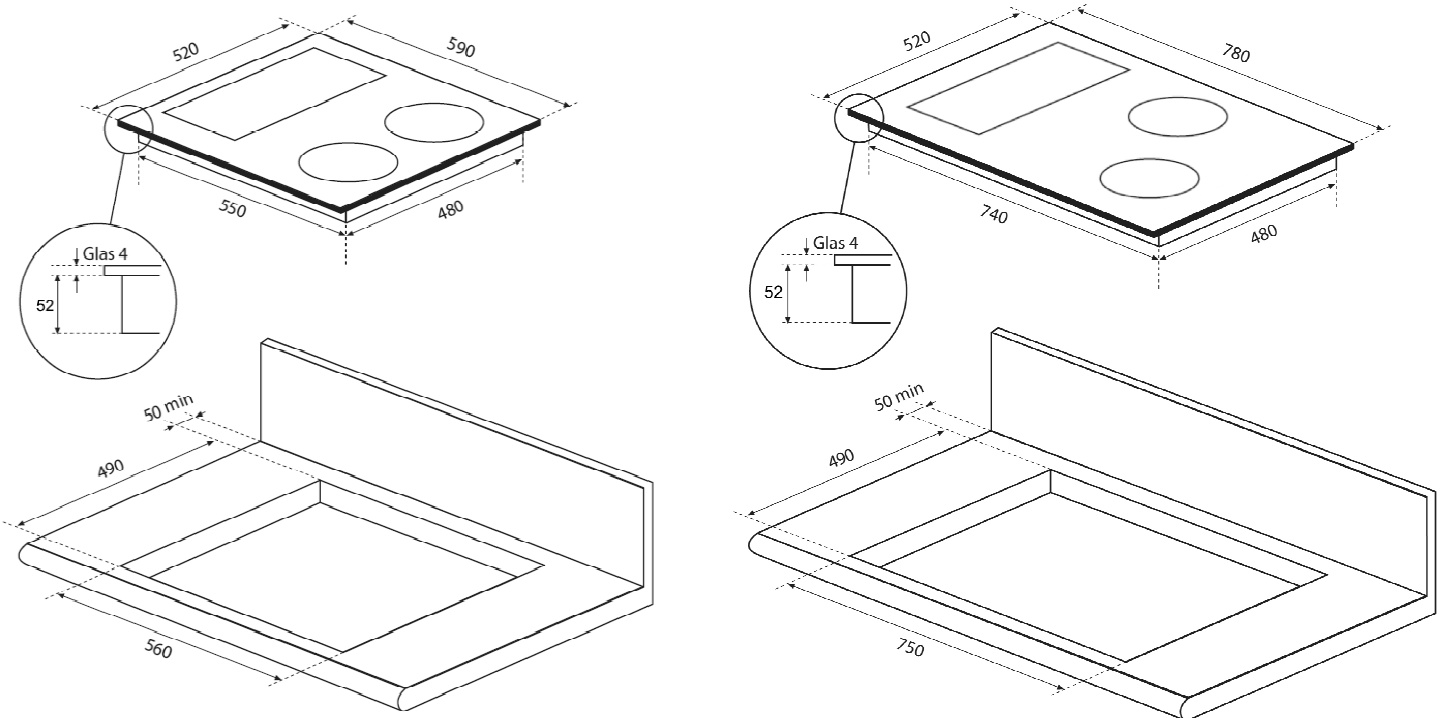


Die Dichtung (2) nach Abnehmen der Schutzfolie (3) mit 2 mm Abstand von der Außenkante des Glases aufkleben.

Einbau:

- Furniere unter der Arbeitsplatte müssen mit hitzebeständigem Kleber (100 °C) verarbeitet sein.
- Die Wandabschlussleisten müssen hitzebeständig sein.
- Dieses Gerät entspricht bezüglich des Schutzes gegen Feuergefahr dem Typ Y (IEC 33-2-6). Nur Geräte dieses Typs dürfen einseitig an nebenstehende Hochschränke oder Wände eingebaut werden.
- Der Abstand zwischen Ausschnitt und einer Mauer und/oder einem Möbelstück muss mindestens 50 mm betragen.

Einbaumaße:

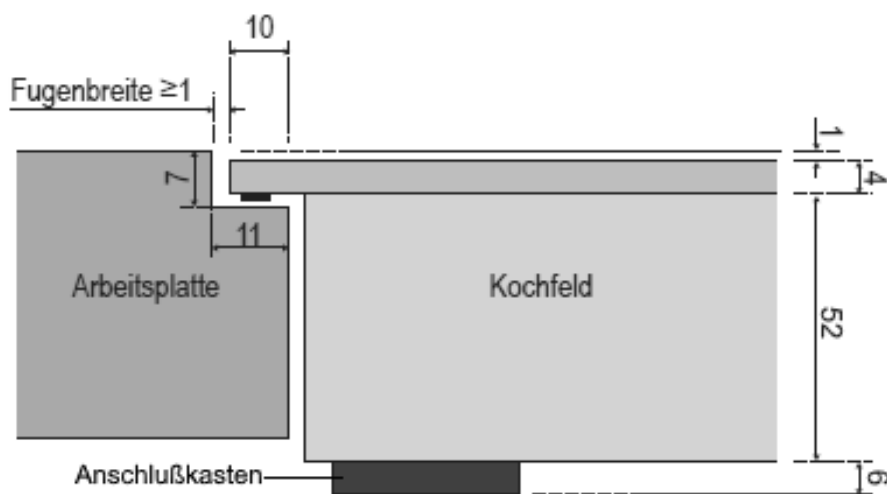
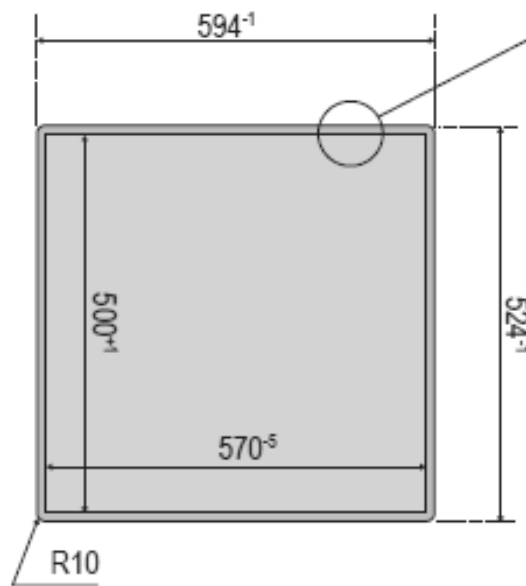
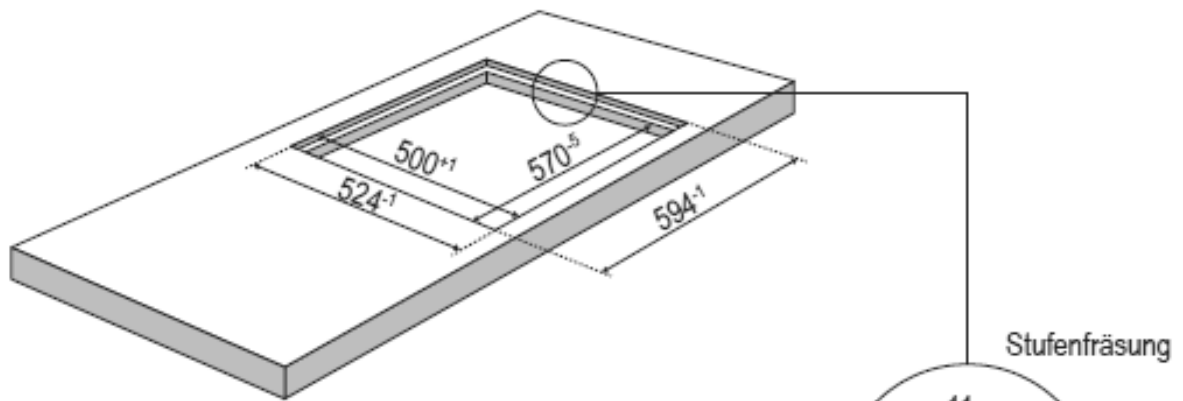


HINWEIS: der Netzanschlusskasten steht ca. 6mm unter dem Gehäuse hervor.

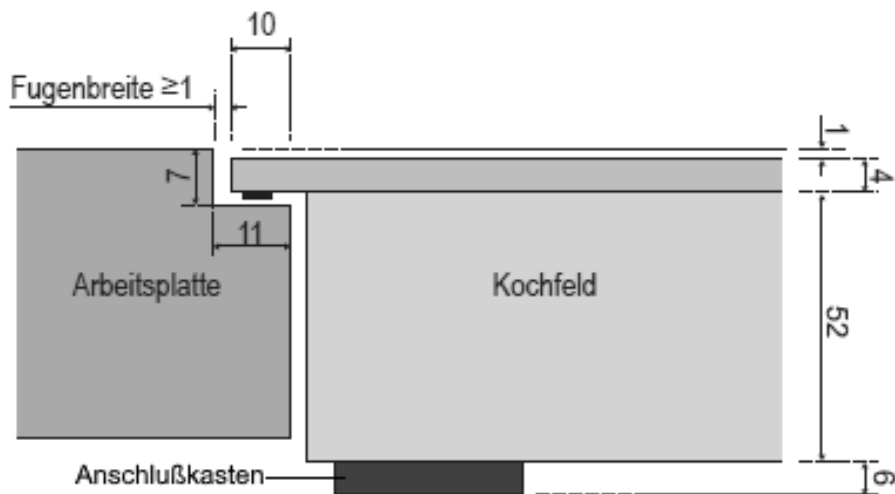
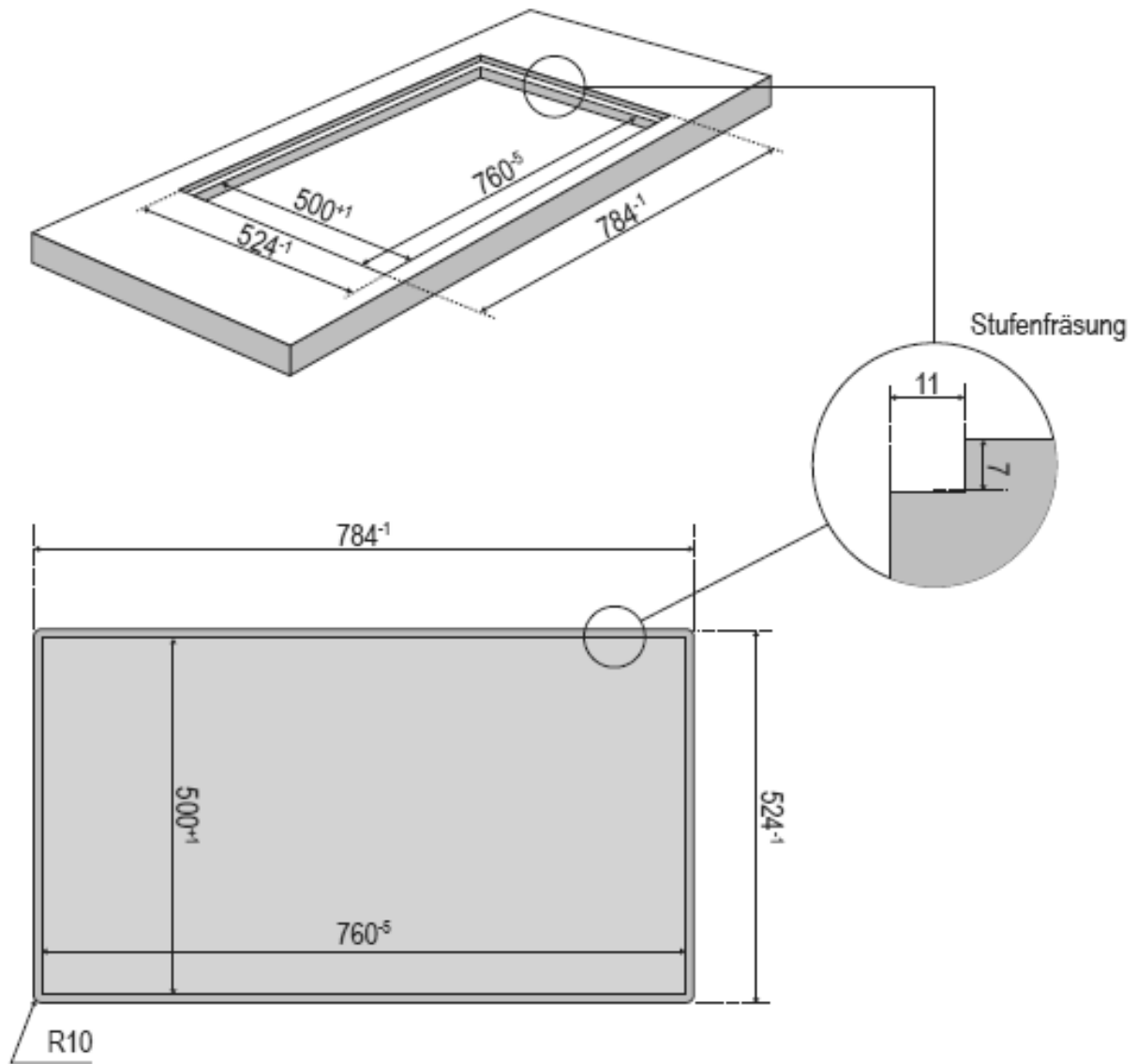
Referenz	Ausschnittsmaß	Glasmaß	Glas Stärke	Eckenradius
KXI 2062 61	560 x 490 mm	590 x 520 mm	4 mm	8 mm
KXI 2081 81	750 x 490 mm	780 x 520 mm	4 mm	8 mm

Maßzeichnung flächenbündiger Einbau

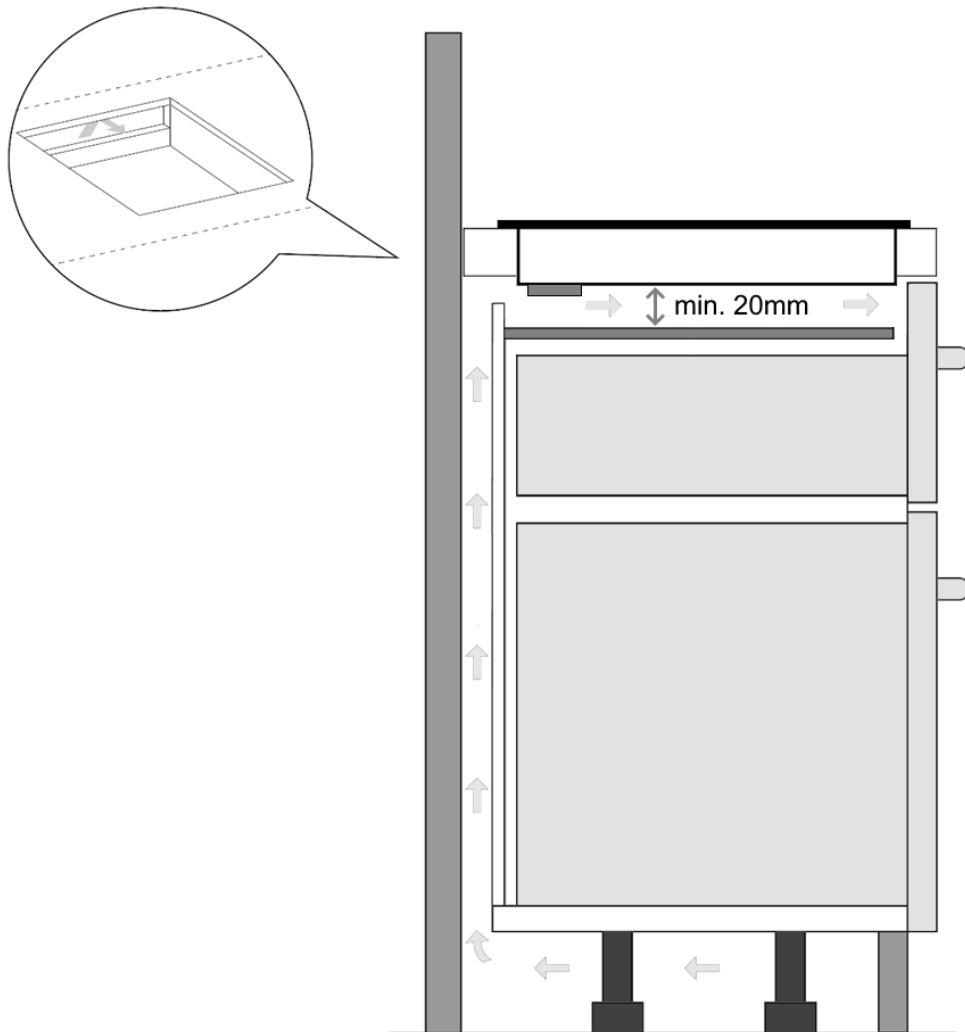
KXI 2062 61



KXI 2081 81



- Der Ausschnitt soll mit speziellem Lack, Silikonkautschuk oder Gießharz versiegelt werden, um ein Aufquellen der Arbeitsplatte durch Feuchtigkeit zu verhindern. Sorgen Sie dafür, dass das mitgelieferte Dichtungsband sorgfältig aufgeklebt ist.
- Das Kochfeld darf nicht über Herde ohne Lüfter, Geschirrspülern, Wasch- oder Trockengeräten eingebaut werden.
- Befindet sich unter dem Kochfeld eine Schublade, dürfen in der Schublade keine brennbaren Gegenstände, z.B. Spraydosen, aufbewahrt werden.
- Es muss sichergestellt werden, dass das Anschlusskabel des Kochfeldes nach dem Einbau keinen mechanischen Belastungen, z.B. durch Schublade, ausgesetzt ist.
- Um eine ausreichende Belüftung der Elektronik im Kochfeld zu erzielen, ist unter der Mulde ein Luftraum von 20 mm notwendig. Ein Luftspalt auf der Frontseite des Küchenmöbels wird nicht benötigt.
- Zwischenböden sind bei Oranier Kochfeldern nur erforderlich, wenn eine Schublade unterhalb des Kochfeldes eingebaut ist. Der Zwischenboden darf nur mit Werkzeugen entfernbar sein. Der Abstand von Zwischenboden zur Kochfeldunterseite soll mindestens 20 mm betragen. Dieser Abstand kann bis auf 15 mm reduziert werden, wenn ein zusätzlicher Luftdurchlass von 120 cm² gegeben ist, z.B. durch:
 - Lochungen im Zwischenboden.
 - und/oder Entfernung der Rückwand des Unterschranks in Höhe des Kochfeldes.
 - und/oder ein Luftdurchlass unterhalb der Arbeitsplatte auf der Frontseite des Unterschranks gegeben ist.



ELEKTROANSCHLUSS

- Zum Anschluss des Gerätes an das Elektronetz beauftragen Sie einen Elektrofachmann, der die landesüblichen Vorschriften der örtlichen Elektroversorgungsunternehmen genau kennt und sorgfältig beachtet.
- Der Berührungsschutz betriebsisolierter Teile muss nach der Montage sichergestellt sein.
- Ob die erforderlichen Anschlussdaten mit denen des Netzes übereinstimmen, finden Sie auf dem Typenschild.
- Das Gerät muss durch Trenneinrichtungen allpolig vom Netz abgeschaltet werden können. Im abgeschalteten Zustand muss ein Kontaktabstand von 3 mm vorhanden sein. Als geeignete Trennvorrichtungen gelten LS-Schalter, Sicherungen und Schütze.
- Die Installation muss durch Sicherungen geschützt sein. Elektrische Kabel müssen perfekt durch das Einbauen gedeckt sein.
- Wenn das Gerät nicht mit einem zugänglichen Stecker ausgestattet ist, müssen beim festen Einbau gemäß den Montageanweisungen andere Trennungsmöglichkeiten berücksichtigt werden.
- Das Zuleitungskabel muss so angebracht werden, dass die heißen Teile des Kochfelds nicht berührt werden.

Zusätzlich für Österreich: Durch elektronische Bauteile kann im Fehlerfall ein Fehlerstrom mit einem Gleichstrom-Anteil von mehr als 6 mA oder von mehr als 20% des Gesamtfehlerstroms verursacht werden. Es sind daher in der Installation unbedingt gleichstromsensitive Fehlerstrom-Schutzschalter zu verwenden.

Achtung!

Dieses Gerät ist nur für eine Strom-Versorgung von 400 V~ 50/60 Hz ausgelegt.

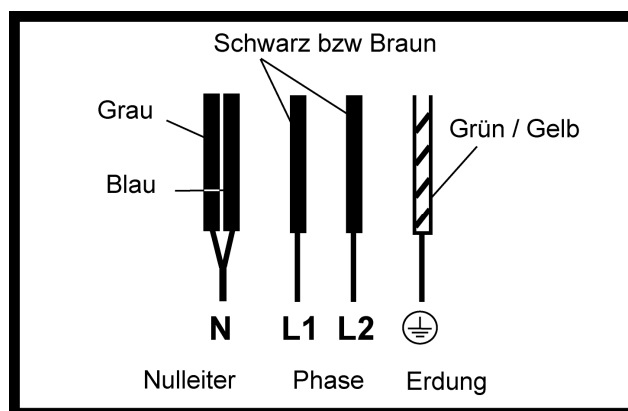
Schließen Sie immer das Erdungskabel mit an.

Beachten Sie beim Anschließen das jeweilige Anschlussschema.

Der Anschlusskasten befindet sich auf der Unterseite des Gerätes. Um den Anschlusskasten zu öffnen, können Sie einen Schraubenzieher benutzen, den Sie in die vorgesehenen Schlitze schieben.

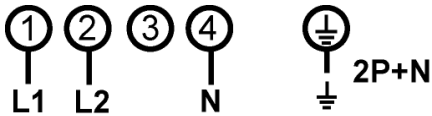
Netz	Anschluß	Durchmesser	Kabel	Sicherung
400V~ 50/60 Hz	2 Phasen + N	4 x 1.5 mm ²	H 05 VV - F H 05 RR - F	16 A *

(*) laut EN 60 335-2-6 Norm



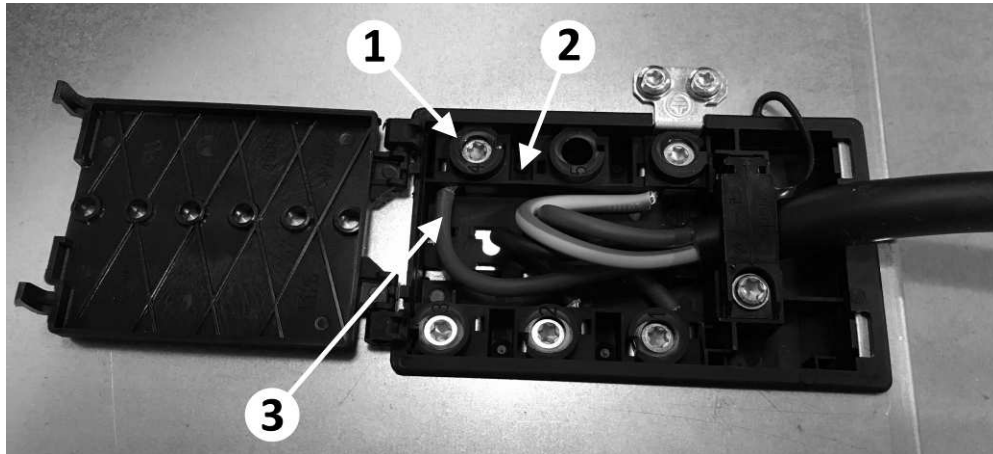
Anschluss des Kochfeldes:

Zweiphasen-Anschluss 400V~ 2P+N



Befestigen Sie das Erdungskabel an die vorgesehene Anschlussklemme, den Nullleiter an Anschlussklemme 4, die Phase L1 an Anschlussklemme 1 und die Phase L2 an Anschlussklemme 2.

Achtung! Die Schrauben ⁽¹⁾ vom Anschlusskasten ⁽²⁾ nicht mehr als notwendig losschrauben, um den Anschlusskasten ⁽²⁾ nicht zu beschädigen. Anschließend die Drähte ⁽³⁾ korrekt hineinstecken und die Schrauben ⁽¹⁾ fest anziehen.



Achtung! 4 Wochen nach der Installation müssen die Schrauben in der Klemmenleiste wieder angezogen werden.

Wir sind nicht verantwortlich für Zwischenfälle die durch falschen Anschluss, oder nicht vorhandenen bzw. unrichtigem Erdungsanschluss entstehen.

Der Schutzleiter muss so lang bemessen sein, dass er bei Versagen der Zulentlastung erst nach den stromführenden Adern des Anschlusskabels auf Zug beansprucht wird.

Die Anschlussleitung muss im Falle einer Beschädigung durch eine neue Anschlussleitung vom Hersteller oder seinem Kundendienst ausgewechselt werden.

**Achtung! Falschanschluss kann die Leistungselektronik zerstören.
Testen sie das Kochfeld sofort nach Montage.**

Ihr Kochfeld ist mit einer Sicherheitsschaltung ausgerüstet, die 30 Minuten lang vor Falschanschluss schützt. Bitte prüfen Sie sofort nach Montage, ob das Kochfeld richtig funktioniert.

Sollte sich das Kochfeld nicht einschalten lassen, dann prüfen Sie bitte sofort die Anschlüsse auf beiden Seiten des Anschlusskabels (Zuordnung der Kabel, Polbrücken, Schrauben). Falls das Kochfeld länger als 30 Minuten unter 400V Überspannung bleibt (z.B. bei Verwechslung von P und N bei 2P+N Anschlüsse), kann es zu Dauerschäden der Elektroniken kommen, die durch die Garantie/Gewährleistung nicht abgedeckt sind.

ORANIER-Werksgarantie

Zur Inanspruchnahme von Garantieleistungen ist in jedem Fall die Vorlage des Kaufbeleges erforderlich. Für unsere ORANIER-Geräte leisten wir unabhängig von den Verpflichtungen des Händlers aus dem Kaufvertrag gegenüber dem Endabnehmer unter den nachstehenden Bedingungen Werksgarantie:

Die ORANIER-Garantie erstreckt sich auf die unentgeltliche Instandsetzung des Gerätes bzw. der beanstandeten Teile. Anspruch auf kostenlosen Ersatz besteht nur für solche Teile, die Fehler im Werkstoff und in der Verarbeitung aufweisen. Übernommen werden dabei sämtliche direkten Lohn- und Materialkosten, die zur Beseitigung dieses Mangels anfallen. Weitergehende Ansprüche sind ausgeschlossen.

1. Die Werksgarantie beträgt 24 Monate und beginnt mit dem Zeitpunkt der Übergabe, der durch Rechnung oder Lieferschein nachzuweisen ist.

2. Innerhalb der Werksgarantie werden alle Funktionsfehler, die trotz vorschriftsmäßigem Anschluss, sachgemäßer Behandlung und Beachtung der gültigen ORANIER-Einbauvorschriften und Betriebsanleitungen nachweisbar auf Fabrikations- oder Materialfehler zurückzuführen sind, durch unseren Kundendienst beseitigt. Emaillie- und Lackschäden werden nur dann von dieser Werksgarantie erfasst, wenn sie innerhalb von 2 Wochen nach Übergabe des ORANIER-Gerätes unserem Kundendienst angezeigt werden.

Transportschäden (diese müssen entsprechend den Bedingungen des Transporteurs gegen den Transporteur geltend gemacht werden) sowie Einstellungs-, Einregulierungs- und Umstellarbeiten an Gasverbrauchseinrichtungen fallen nicht unter diese Werksgarantie.

3. Durch Inanspruchnahme der Werksgarantie verlängert sich die Garantiezeit weder für das ORANIER-Gerät noch für neu eingebaute Teile. Ausgewechselte Teile gehen in unser Eigentum über.

4. Über Ort, Art und Umfang der durchzuführenden Reparatur oder über einen Austausch des Gerätes entscheidet unser Kundendienst nach billigem Ermessen. Soweit nicht anders vereinbart, ist unsere Kundendienstzentrale zu benachrichtigen. Die Reparatur wird in der Regel am Aufstellungsort, ausnahmsweise in der Kundendienstwerkstatt durchgeführt.

Zur Reparatur anstehende Geräte sind so zugänglich zu machen, dass keine Beschädigungen an Möbeln, Bodenbelag etc. entstehen können.

5. Die für die Reparatur erforderlichen Ersatzteile und die anfallende Arbeitszeit werden nicht berechnet.

6. Wir haften nicht für Schäden und Mängel an Geräten und deren Teile, die verursacht wurden durch:

- Äußere chemische oder physikalische Einwirkungen bei Transport, Lagerung, Aufstellung und Benutzung (z.B. Schäden durch Abschrecken mit Wasser, überlaufende Speisen, Kondenswasser, Überhitzung). Haarrissbildung bei emaillierten oder kachelglasierten Teilen ist kein Qualitätsmangel.

- Falsche Größenwahl.

- Nichtbeachtung unserer Aufstellungs- und Bedienungsanleitung, der jeweils geltenden baurechtlichen allgemeinen und örtlichen Vorschriften der zuständigen Behörden, Gas- und Elektrizitätsversorgungsunternehmen. Darunter fallen auch Mängel an den Abgasleitungen (Ofenrohr, ungenügender oder zu starker Schornsteinzug) sowie unsachgemäß ausgeführte Instandhaltungsarbeiten, insbesondere Vornahme von Veränderungen an den Geräten, deren Armaturen und Leitungen.

- Verwendung ungeeigneter Brennstoffe bei mit Kohle und Heizöl gefeuerten Geräten; ungeeigneter Gasbeschaffenheit und Gasdruckschwankungen bei Gasgeräten; ungewöhnlichen Spannungsschwankungen gegenüber der Nennspannung bei Elektrogeräten.

- Falsche Bedienung und Überlastung und dadurch verursachter Überhitzung der Geräte, unsachgemäße Behandlung, ungenügende Pflege, unzureichende Reinigung der Geräte oder ihrer Teile; Verwendung ungeeigneter Putzmittel (siehe Bedienungsanleitung).

- Verschleiß der den Flammen unmittelbar ausgesetzten Teilen aus Eisen und Schamotte (z.B. Stahl-, Guss- oder Schamotteauskleidungen).

Wir haften nicht für mittelbare und unmittelbare Schäden, die durch die Geräte verursacht werden. Dazu gehören auch Raumverschmutzungen, die durch Zersetzungsprodukte organischer Staubanteile hervorgerufen werden und deren Pyrolyseprodukte sich als dunkler Belag auf Tapeten, Möbeln, Textilien und Ofenteilen niederschlagen können.

Fällt die Beseitigung eines Mangels nicht unter unsere Gewährleistung, dann hat der Endabnehmer für die Kosten des Monteurbesuches und der Instandsetzung aufzukommen.

ORANIER Küchentechnik GmbH
Oranier Str. 1
35708 Haiger

ORANIER

- Insel-, Kopffrei-, Wandhauben und Deckenlüfter
- Einbaubacköfen, Einbauherde
- Kochfeldabzüge
- Kochfelder:
Induktion, Gas und Hilight
- Mikrowellenherde
- Kühl- und Gefriergeräte
- Geschirrspülmaschinen
- Standherde Gas und Elektro
- Koch- und Backstationen

ORANIER Küchentechnik GmbH

Oranier Str. 1
35708 Haiger

E-Mail info-kuechentechnik@oranier.com
www.oranier.com

Vertrieb:

Telefon +49 (0) 2771 2630-150
Telefax +49 (0) 2771 2630-348
E-Mail vertrieb-kt@oranier.com

Kundendienst:

Telefon +49 (0) 2771 2630-355
Telefax +49 (0) 2771 2630-351
E-Mail service-kt@oranier.com

ORANIER Heiz- und Kochtechnik GmbH

Niederlassung Österreich
Blütenstraße 15/4
A-4040 Linz

E-Mail info-kuechentechnik@oranier.com
www.oranier.com

Vertrieb:

Telefon +49 (0) 2771 2630-150
Telefax +49 (0) 2771 2630-348
E-Mail vertrieb-kt@oranier.com

Kundendienst:

Telefon +49 (0) 2771 2630-355
Telefax +49 (0) 2771 2630-351
E-Mail service-kt@oranier.com

Technik für Deine Familie