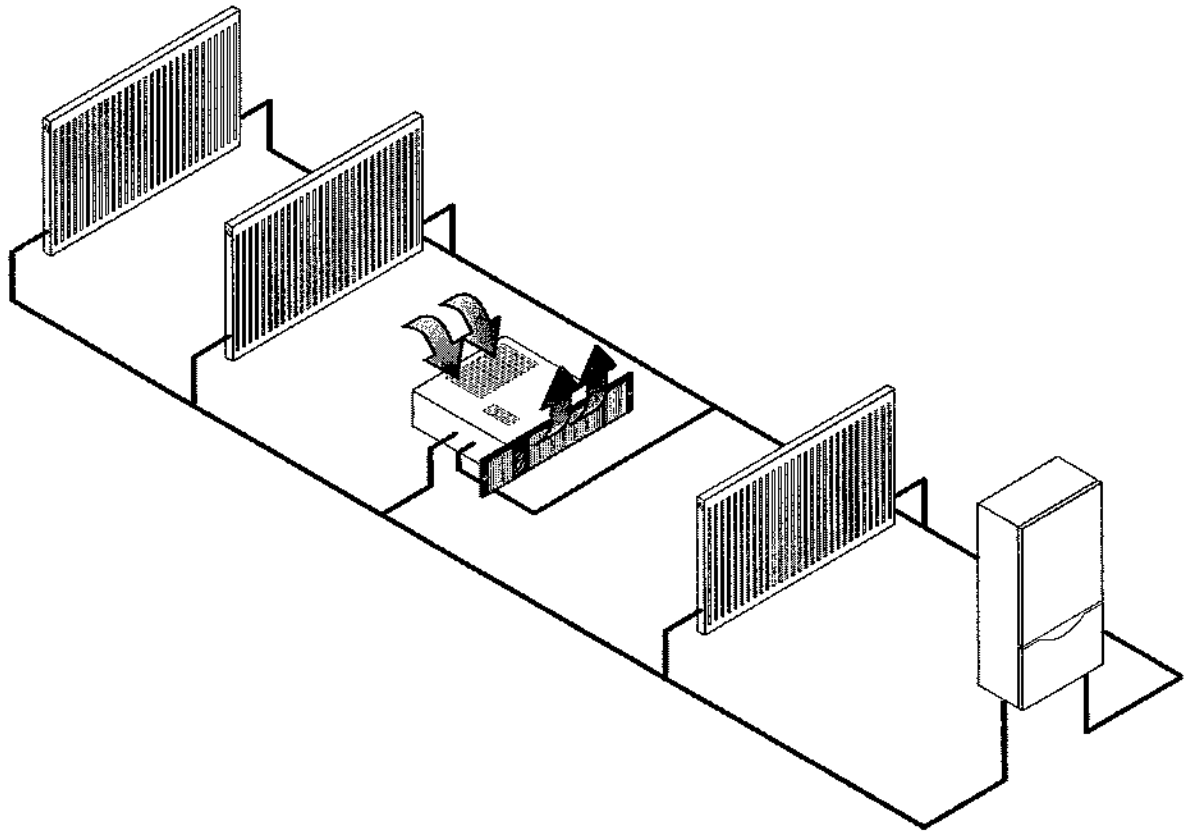


Space Saver

Montage- und Bedienungsanleitung



Entdecken Sie die versteckten Vorteile

Montageanleitung

Index

Montageanleitung

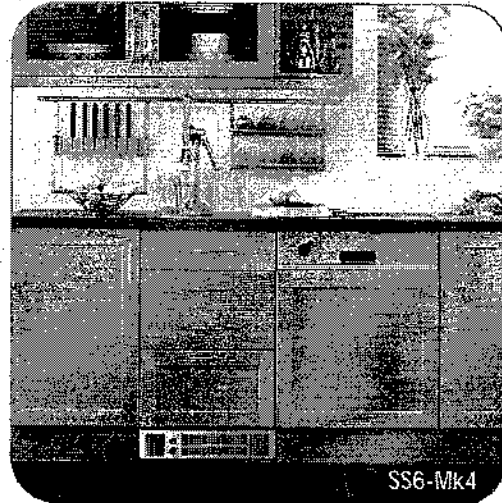
- Zentralheizungsbetrieb 2-3
SS6-Mk4
SS7-Mk4
SS8-Mk4
- Zentralheizungsbetrieb mit
Niederspannung 2-7
SS6-12V-Mk4
- Zentralheizungsbetrieb/
Elektrischer Betrieb 2-11
SS6 Dual-Mk4
- Elektrischer Betrieb 2-16
SS2kW / E-Mk4

Bedienungsanleitung

- Zentralheizungsbetrieb/
Zentralheizungsbetrieb mit
Niederspannung 2-18
SS6-Mk4
SS7-Mk4
SS8-Mk4
SS6-12V-Mk4
- Zentralheizungsbetrieb/
Elektrischer Betrieb 2-19
SS6 Dual-Mk4
- Elektrischer Betrieb 2-21
SS2kW / E-Mk4
- Wartung 2-21
Alle Modellen

Zubehör

- Raumthermostat 2-22
(Teilenummer RT002)



SS6-Mk4, SS7-Mk4, SS8-Mk4

Die folgenden Teile sollten im Karton enthalten sein:

- ❖ Das Produkt mit angebrachtem, weißem Gitter und vorverdrahtetem Netzkabel.
- ❖ Befestigungsschrauben (2).
- ❖ Zwei flexible Anschlussschläuche/Absperrventile.

Gitterverkleidungen, die auf den weißen Gitter angebracht werden, sind in verschiedenen Farben und Oberflächenausführungen erhältlich. Einzelheiten finden Sie in der Preisliste.

Sollten Teile fehlen oder beschädigt sein, nehmen Sie bitte unter der Telefonnummer +31-10-4376255 Kontakt zu uns auf.

Wir bitten Sie, diese Montage- und Bedienungsanleitung zusammen mit der Garantiergisterkarte dem Hauseigentümer zu überlassen.

Der Space Saver ist in erster Linie für die Montage in der Sockelleiste von Küchenschränken vorgesehen. Er kann jedoch auch in ähnlichen Einbauten wie unter Treppen oder in Einbaumöbelsockel montiert werden.

Dieses Space Saver Modell darf nicht im Badezimmer oder anderen feuchten Räumen montiert werden. Einzelheiten zu Produkten, die für solche Anwendungen geeignet sind, erhalten Sie bei uns unter der Telefonnummer +31-10-4376255.

Der Space Saver wurde für den Gebrauch in Zweirohrzentralheizungssystemen mit Pumpe entwickelt. Die Durchmesser der Rohre betragen 15mm und jedes der beiden kann als Vor- oder Rücklaufleitung genutzt werden. Dieses Produkt ist nicht für Einrohrsysteme geeignet.

Der Space Saver ist als fest angebrachtes Gerät klassifiziert und sollte über einen zweipoligen Anschluss mit minimal 3A-Sicherung angeschlossen werden. Der Anschluss darf nicht unmittelbar über dem Heizelement angebracht sein, sollte jedoch nach der Montage zugänglich sein. Das Netzkabel kann nicht ausgetauscht werden. Bei beschädigtem Kabel sollte das Gerät ersetzt werden. Dieses Gerät muss geerdet sein.

Um eine ausreichende Luftzirkulation zu gewährleisten, muss ein Mindestabstand von 20mm zwischen der Oberkante des Produkts und dem darüber liegenden Brett eingehalten werden.

Um mögliche Vibration zu vermeiden, muss dieses Produkt auf einer flachen, ebenen Oberfläche montiert werden. Das Produkt darf nach der Montage von der Rückseite nicht mehr zugänglich sein.

Ein Raumthermostat (Smith Teilenummer RT002) kann in Verbindung mit dieser Space Saver-Sockelheizung verwendet werden.

Die mitgelieferten flexiblen Anschlussschläuche sind für die Verwendung mit Rohren von 15mm Durchmesser oder vernetzten Polyethylensperrohren nach British Standard 7291 geeignet.

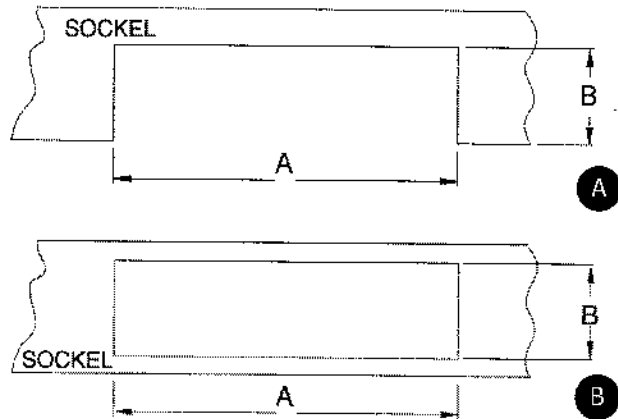
Es wird dringend angeraten, das Zentralheizungssystem nach abgeschlossener Montage durchzuspülen und unter Zugabe eines Korrosionshemmstoffs neu zu füllen. Wird das Produkt nicht in Übereinstimmung mit diesen Vorschriften montiert und betrieben, kann dies zum Erlöschen der Garantie führen.

Montageanleitung

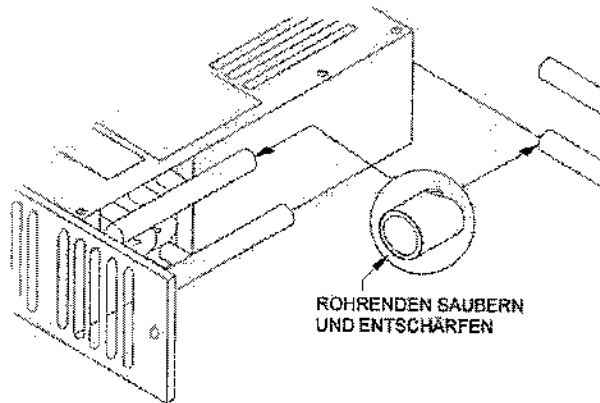
- Bei der Montage dieses Produkts empfiehlt sich die Verwendung von Knieschützern. Machen Sie eine Öffnung, deren Größe der Tabelle zu entnehmen ist, in den Sockel. Wenden Sie Methode A oder B an.

Modell	Breite A	Höhe B*
SS6-Mk4	475mm	96mm
SS7-Mk4	475mm	96mm
SS8-Mk4	570mm	96mm

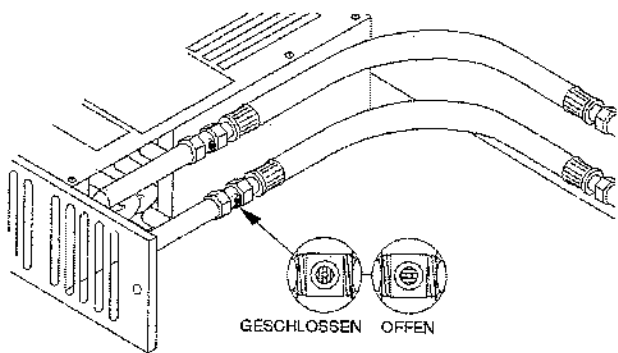
* Die Gesamthöhe des Gitters beträgt 100mm. Gehen Sie beim Aussägen der Öffnung sorgfältig vor.



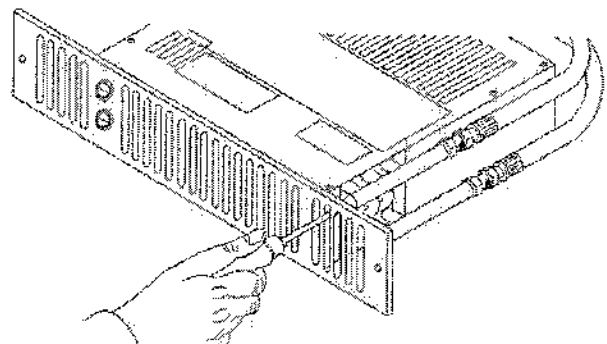
- Säubern und entschärfen Sie sowohl die Sockelheizungsrohren als auch die Vor- und Rücklaufleitung des Zentralheizungssystems.



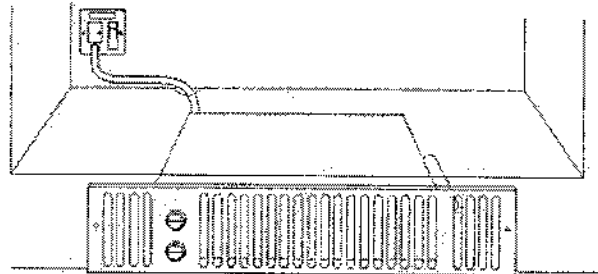
- Montieren Sie die flexible Schläuche (der Seite mit Absperrventil) an den Vor- und Rücklaufleitungen des Heizgeräts. Verbinden Sie die andere Seiten der Schläuche mit den Vor- und Rücklaufleitungen des Zentralheizungssystems. Öffnen Sie die Ventile und stellen Sie sicher, dass kein Leck vorhanden ist.



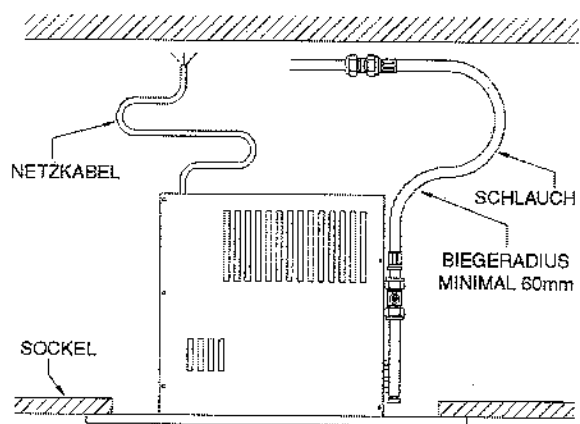
- Entlüften Sie mit Hilfe der Entlüftungsschraube.



5. Unterbrechen Sie die Stromversorgung und verbinden Sie das Stromkabel der Sockelheizung mit dem Anschluss mit Sicherung (3A). Stellen Sie sicher, dass sich der Anschluss nicht unmittelbar über dem Heizelement befindet und nach der Montage zugänglich ist.

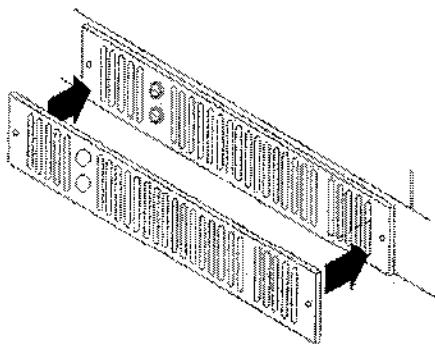


6. Bringen Sie die Sockelheizung in Position und kontrollieren Sie dabei, dass die flexible Schläuche nicht geknickt sind und das Stromkabel nicht eingeklemmt ist.



Inbetriebnahme

1. Schalten Sie die Stromversorgung am Netzanschluss ein.
 2. Stellen Sie den oberen Betätigungsschalter am Stirnbrettgitter auf BLAU und den unteren schalter entweder auf I oder II. Der ventilator dreht sich.
 3. Schalten Sie die Zentralheizung ein.
 4. Stellen Sie den/die Raumthermostat/e auf maximale Temperatur ein.
 5. Stellen Sie den unteren Heizleistungsschalter auf I und den oberen schalter auf ROT. Der ventilator dreht sich und nach ein paar minuten wird Warmluft produziert.
 6. Regeln Sie die Zentralheizung ein wenn der Space Saver mit Plattenheizkörpern in einem Kreislauf installiert ist.
 7. Wenn das System einwandfrei funktioniert, können Sie den/die Raumthermostat/e wieder auf die normale Temperatur einstellen.
- 7a. Bringen Sie die Gitterkleidung (falls im Lieferumfang enthalten) auf dem Gitter an.
 - 7b. Befestigen Sie die Sockelheizung am Sockel.



Montageanleitung

Heizleistung

Es ist ratsam, ein Space Saver Modell zu wählen, das den errechneten Wärmeleistung bei normaler Wärmeabgabe (auf Stufe I) ausgleichen kann, sodass die höhere Einstellung (Stufe II) für das raschere Erwärmen des Raumes verwendet werden kann.

Modell	Heizleistung	
	Normal Watt	Hoch Watt
SS6-Mk4	1479	2080
SS7-Mk4	1585	2250
SS8-Mk4	1892	2673

Die Temperatur des Wassers im Zentralheizungssystem beeinflusst die Heizleistung des Space Savers.

Die angegebenen Heizleistungsdaten sind in Übereinstimmung mit den British Standard 4856 bei einer Wassertemperatur von 85°C, einer Fließgeschwindigkeit von 340 l/h und einer Raumtemperatur von 20°C ermittelt. Daraus ergibt sich ein Temperaturunterschied von 65°C. Weist das Wasser Ihres Boilers eine geringere Temperatur auf und/oder Sie ziehen eine andere Raumtemperatur vor, verwenden Sie bitte die hier unten aufgeführten Korrekturfaktoren, um Ihre Heizleistung zu berechnen.

Temperaturunterschiede/Korrekturfaktoren

65°C	Testleistung
60°C	Ca 7% Reduktion
55°C	Ca 14% Reduktion
50°C	Ca 20% Reduktion

Fehlersuche

1. Der Ventilator funktioniert in keiner Schalterstellung.
 - a. Kontrollieren Sie, ob die Stromversorgung eingeschaltet ist.
 - b. Überprüfen Sie den Netzanschluss.
 - c. Überprüfen Sie, ob die Leitungen am Netzanschluss richtig angeschlossen sind.
2. Keine Heizleistung in den Einstellungen I und II.
 - a. Kontrollieren Sie, ob die Stromversorgung eingeschaltet ist.
 - b. Ist ein Raumthermostat installiert, stellen Sie sicher, dass eine ausreichend hohe Temperatur eingestellt ist.
 - c. Regeln Sie das Zentralheizungssystem ein, wenn die Sockelheizung in einem Kreislauf mit Plattenheizkörpern installiert ist und erhöhen Sie gegebenenfalls die Geschwindigkeit der Umwälzpumpe.
 - d. Erhöhen Sie die Wassertemperatur des Boilers.
 - e. Space Saver entlüften.

Sollten Probleme auftreten, kontaktieren Sie uns unter der Telefonnummer +31-10-4376255. Das Produkt sollte möglichst nicht vom Zentralheizungssystem getrennt werden.

SS6-12V-Mk4

Die folgenden Teile sollten im Karton enthalten sein:

- ❖ Das Produkt mit angebrachtem, weißem Gitter.
- ❖ Transformator mit 450mm vorverdrahtetem Netzkabel.
- ❖ Zwei einpolige Stecker.
- ❖ Befestigungsschrauben (2)
- ❖ Zwei flexible Anschlusschläuche/Absperrventile

Gitterverkleidungen, die auf den weißen Gitter angebracht werden, sind in verschiedenen Farben und Oberflächenausführungen erhältlich. Einzelheiten finden Sie in der Preisliste.

Sollten Teile fehlen oder beschädigt sein, nehmen Sie bitte unter der Telefonnummer +31-10-4376255 Kontakt zu uns auf.

Wir bitten Sie, diese Montage- und Bedienungsanleitung zusammen mit der Garantiergisterkarte dem Hauseigentümer zu überlassen.

Das Modell Space Saver 12-Volt ist in erster Linie für die Montage unter Badezimmerschranken, in Badverkleidungen und anderen feuchten Räumen vorgesehen. 12-Volt-Modelle können gefahrlos mit feuchten Händen bedient werden.

Der Space Saver wurde für den Gebrauch in Zweirohrzentralheizungssystemen mit Pumpe entwickelt. Die Durchmesser der Röhre betragen 15mm und jedes der beiden kann als Vor- oder Rücklaufleitung genutzt werden. Dieses Produkt ist nicht für Einrohrsysteme geeignet.

Der Transformator muss sich außerhalb des Badezimmers oder feuchten Raumes befinden. Die am Transformator angebrachte 450mm lange Leitung muss mit dem Netzanschluss (Stromversorgung) verbunden werden. Sie benötigen ein nicht im Lieferumfang enthaltenes Kabel (für eine Länge von bis zu 6 Meter zweiadrig mit 0,5mm², für eine Länge von über 6 Meter zweiadrig mit 1,0mm²), um die Anschlüsse des Produkts mit dem Transformator zu verbinden. Die beide einpoligen Stecker dienen zur Verbindung dieses Kabels mit den Anschlüssen des Transformators.

Der Space Saver ist als fest angebrachtes Gerät klassifiziert und sollte über einen zweipoligen Anschluss mit minimal 3A-Sicherung angeschlossen werden.

Der Anschluss sollte sich in der Nähe des Transformators befinden und nach der Montage zugänglich sein. Dieses Gerät darf nicht geerdet werden.

Um eine ausreichende Luftzirkulation zu gewährleisten, muss ein Mindestabstand von 20mm zwischen der Oberkante des Produkts und dem darüber liegenden Brett eingehalten werden.

Um mögliche Vibration zu vermeiden, muss dieses Produkt auf einer flachen, ebenen Oberfläche montiert werden. Das Produkt darf nach der Montage von der Rückseite nicht mehr zugänglich sein.

Ein Raumthermostat (Smith Teilenummer RT002) kann in Verbindung mit dieser Space Saver-Sockelheizung verwendet werden.

Die mitgelieferten flexiblen Anschlusschläuche sind für die Verwendung mit Röhren von 15mm Durchmesser oder vernetzten Polyethylensperrohren nach British Standard 7291 geeignet.

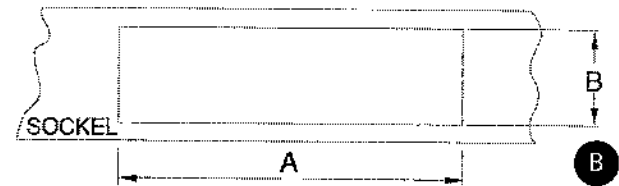
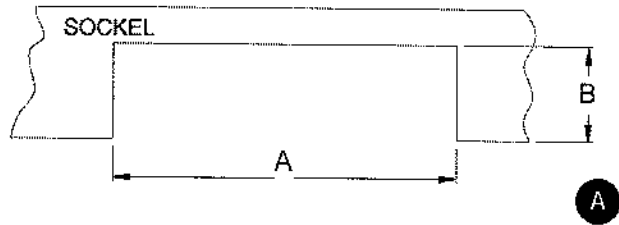
Es wird dringend angeraten, das Zentralheizungssystem nach abgeschlossener Montage durchzuspülen und unter Zugabe eines Korrosionshemmstoffs neu zu füllen. Wird das Produkt nicht in Übereinstimmung mit diesen Vorschriften montiert und betrieben, kann dies zum Erlöschen der Garantie führen.

Montageanleitung

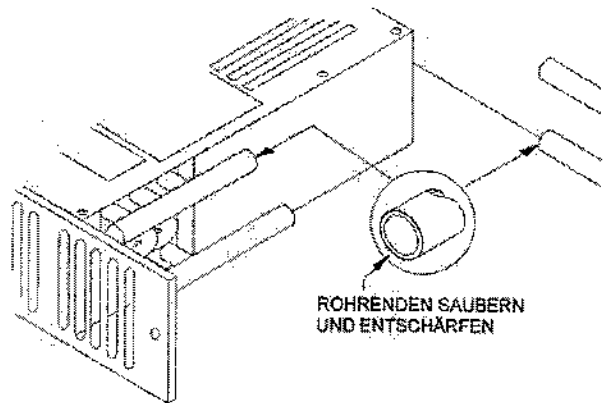
1. Bei der Montage dieses Produkts empfiehlt sich die Verwendung von Knieschützern. Machen Sie eine Öffnung deren Größe der Tabelle zu entnehmen ist, in den Sockel. Wenden Sie Methode A oder B an.

Modell	Breite A	Höhe B
SS6-12V-Mk4	475mm	96mm

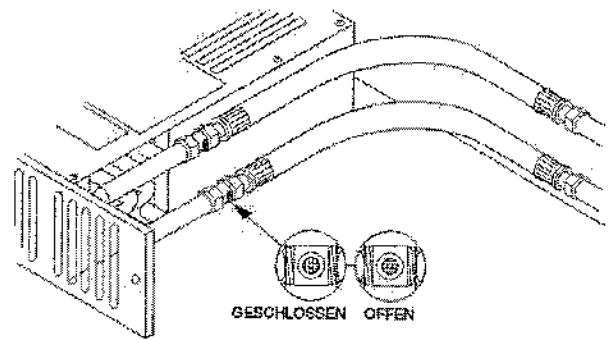
* Die Gesamthöhe des Gitters beträgt 100mm. Gehen Sie beim Aussägen der Öffnung sorgfältig vor.



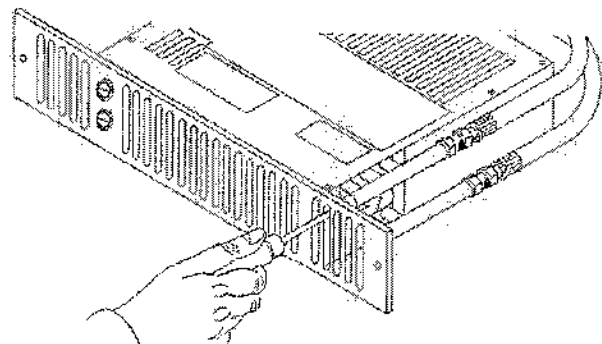
2. Säubern und entschärfen Sie sowohl die Sockelheizungsrohre als auch die Vor- und Rücklaufleitung des Zentralheizungssystems.



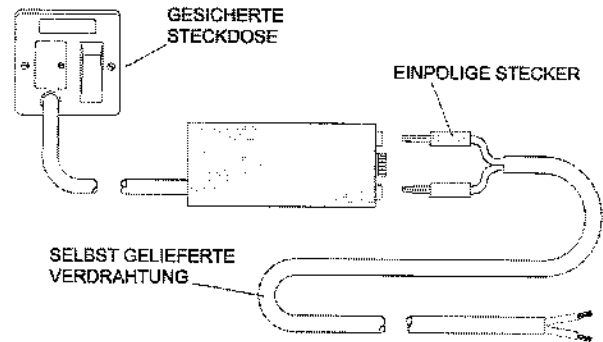
3. Montieren Sie die flexible Schläuche (der Seite mit Absperrventil) an den Vor- und Rücklaufleitungen des Heizgeräts. Verbinden Sie die andere Seiten der Schläuche mit den Vor- und Rücklaufleitungen des Zentralheizungssystems. Öffnen Sie die Ventile und stellen Sie sicher, dass kein Leck vorhanden ist.



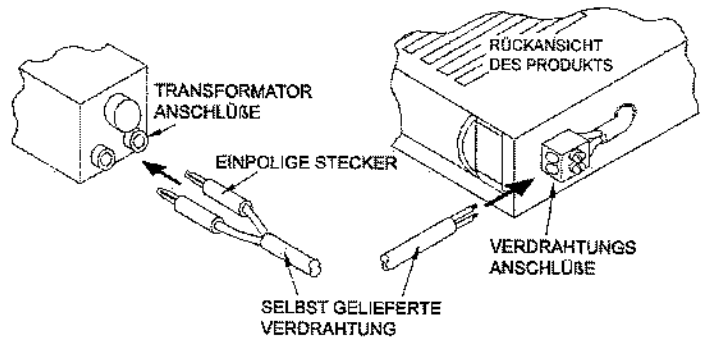
4. Entlüften Sie mit Hilfe der Entlüftungsschraube.



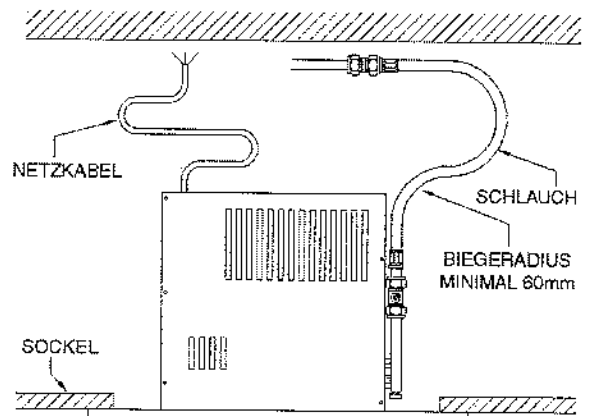
5. Unterbrechen Sie die Stromversorgung und verbinden Sie die Anschlusskabel des Transformators mit dem Anschluss mit Sicherung (3A). Der Transformator muss sich außerhalb des Badezimmers oder feucht Raum befinden. Verbinden Sie die einpoligen Stecker mit der zweiadrigen Verdrahtung, das Sie erworben haben.



6. Stecken Sie die Stecker in die Transformatoranschlüsse und verbinden Sie das andere Ende der Verdrahtung mit den Anschlüssen an der Rückseite des Produkts.



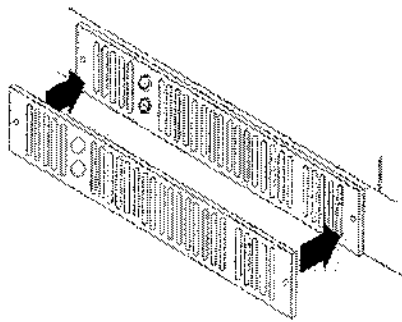
7. Bringen Sie die Sockelheizung in Position und kontrollieren Sie dabei, ob die flexible Schläuche nicht geknickt sind und der Verdrahtung nicht eingeklemmt ist.



Montageanleitung

Inbetriebnahme

1. Schalten Sie die Stromversorgung am Netzanschluss ein.
 2. Stellen Sie den oberen Betätigungsschalter am Stirnbrettgitter auf BLAU und den unteren schalter entweder auf I oder II. Der ventilator dreht sich.
 3. Schalten Sie die Zentralheizung ein.
 4. Stellen Sie den/die Raumthermostat/e auf maximale Temperatur ein.
 5. Stellen Sie den unteren Heizleistungsschalter auf I und den oberen schalter auf ROT. Der ventilator dreht sich und nach ein paar minuten strömt Warmluft in den Raum.
 6. Regeln Sie die Zentralheizung ein, wenn der Space Saver mit Plattenheizkörpern in einem Kreislauf installiert ist.
 7. Wenn das System einwandfrei funktioniert, können Sie den/die Raumthermostat/e wieder auf die normale Temperatur einstellen.
- 8a. Bringen Sie die Gitterverkleidung (falls im Lieferumfang enthalten) auf dem Gitter an.
- 8b. Befestigen Sie die Sockelheizung am Sockel.



Heizleistung

Es ist ratsam, ein Space Saver Modell zu wählen, das den errechneten Wärmeleistung bei normaler Wärmeabgabe (auf Stufe I) ausgleichen kann, sodass die höhere Einstellung (Stufe II) für das raschere Erwärmen des Raumes verwendet werden kann.

Modell	Heizleistung	
	Normal Watt	Hoch Watt
SS5-12V-Mk4	1479	2080

Die Temperatur des Wassers im Zentralheizungssystem beeinflusst die Heizleistung des Space Savers.

Die angegebenen Heizleistungsdaten sind in Übereinstimmung mit dem British Standard 4856

bei einer Wassertemperatur von 85°C, einer Fließgeschwindigkeit von 340 l/h und einer Raumtemperatur von 20°C ermittelt. Daraus ergibt sich ein Temperaturunterschied von 65°C. Weist das Wasser Ihres Boiler eine geringere Temperatur auf und/oder Sie ziehen eine andere Raumtemperatur vor, verwenden Sie bitte die hier unten aufgeführten Korrekturfaktoren, um Ihre Heizleistung zu berechnen.

Temperaturunterschiede/Korrekturfaktoren

Temperaturunterschied	Testleistung
65°C	Ca 7% Reduktion
60°C	Ca 14% Reduktion
55°C	Ca 20% Reduktion

Fehlersuche

1. Der Ventilator funktioniert in keiner Schalterstellung.
 - a. Kontrollieren Sie, ob die Stromversorgung eingeschaltet ist.
 - b. Überprüfen Sie den Netzanschluss.
 - c. Überprüfen Sie, ob die Leitungen am Netzanschluss richtig angeschlossen sind.
 - d. Kontrollieren Sie die Anschlüsse am Transformator und Sockelheizung.

2. Keine Wärmeabgabe in den Einstellungen I und II.
 - a. Kontrollieren Sie, ob die Stromversorgung eingeschaltet ist.
 - b. Ist ein Raumthermostat installiert, stellen Sie sicher, dass eine ausreichend hohe Temperatur eingestellt ist.
 - c. Regeln Sie das Zentralheizungssystem ein, wenn die Sockelheizung in einem Kreislauf mit Plattenheizkörpern installiert ist und erhöhen Sie gegebenenfalls die Geschwindigkeit der Umwälzpumpe.
 - d. Erhöhen Sie die Wassertemperatur des Boilers.
 - e. Space Saver entlüften.

Sollten Probleme auftreten, kontaktieren Sie uns unter der Telefonnummer +31-10-4376255. Das Produkt sollte möglichst nicht vom Zentralheizungssystem getrennt werden.

SS6 Dual-Mk4

Die folgenden Teile sollten im Karton enthalten sein:

- ❖ Das Produkt mit angebrachtem, weißem Gitter und vorverdrahtetem Netzkabel.
- ❖ Befestigungsschrauben (2).
- ❖ Zwei flexible Anschlussschläuche/Absperrventile.

Gitterverkleidungen, die auf den weißen Gitter angebracht werden, sind in verschiedenen Farben und Oberflächenausführungen erhältlich. Einzelheiten finden Sie in der Preisliste.

Sollten Teile fehlen oder beschädigt sein, nehmen Sie bitte unter der Telefonnummer +31-10-4376255 Kontakt zu uns auf.

Wir bitten Sie, diese Montage- und Bedienungsanleitung zusammen mit der Garantiergisterkarte dem Hauseigentümer zu überlassen.

Montageanleitung

Der Space Saver ist in erster Linie für die Montage in der Sockelleiste von Küchenschränken vorgesehen. Er kann jedoch auch in ähnlichen Einbauten wie unter Treppen oder in Einbaumöbelsockel montiert werden.

Dieses Space Saver Modell darf nicht im Badezimmer oder anderen feuchten Räumen montiert werden. Einzelheiten zu Produkten, die für solche Anwendungen geeignet sind, erhalten Sie unter +31-10-4376255 bei uns. Der Space Saver wurde für den Gebrauch in Zweirohrzentralheizungssystemen mit Pumpe entwickelt. Die Durchmesser der Rohre betragen 15mm und jedes der beiden kann als Vor- oder Rücklaufleitung genutzt werden. Dieses Produkt ist nicht für Einrohrsysteme geeignet.

Der Space Saver ist als fest angebrachtes Gerät klassifiziert und sollte über einen zweipoligen Anschluss mit minimal 5A-Sicherung angeschlossen werden. Der Anschluss darf nicht unmittelbar über dem Heizelement angebracht sein, sollte jedoch nach der Montage zugänglich sein. Das Netzkabel kann nicht ausgetauscht werden. Bei beschädigtem Kabel sollte das Gerät ersetzt werden. Dieses Gerät muss geerdet sein.

Der Space Saver ist mit einem Überhitzungsschutz ausgestattet. Bei Betrieb im Modus „elektrisch

Heizen“ schaltet sich die Sockelheizung automatisch ab, wenn das Heizelement die Überhitzungstemperatur erreicht.

Um eine ausreichende Luftzirkulation zu gewährleisten, muss ein Mindestabstand von 20mm zwischen der Oberkante des Produkts und dem darüber liegenden Brett eingehalten werden.

Um mögliche Vibration zu vermeiden, muss dieses Produkt auf einer flachen, ebenen Oberfläche montiert werden. Das Produkt darf nach der Montage von der Rückseite nicht mehr zugänglich sein.

Ein Raumthermostat (Smith Teilenummer RT002) kann in Verbindung mit dieser Space Saver Sockelheizung verwendet werden.

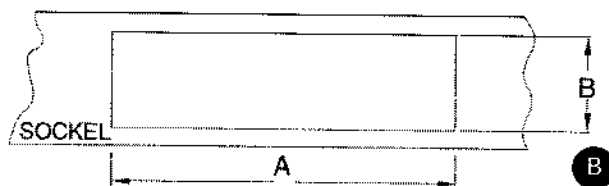
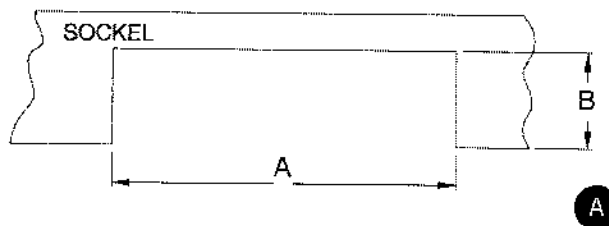
Die mitgelieferten flexiblen Anschlusschläuche sind für die Verwendung mit Rohren von 15mm Durchmesser oder vernetzten Polyethylensperrohren nach British Standard 7291 geeignet.

Es wird dringend angeraten, das Zentralheizungssystem nach abgeschlossener Montage durchzuspülen und unter Zugabe eines Korrosionshemmstoffs neu zu füllen. Wird dieses Produkt nicht in Übereinstimmung mit diesen Vorschriften montiert und betrieben, kann dies zum Erlöschen der Garantie führen.

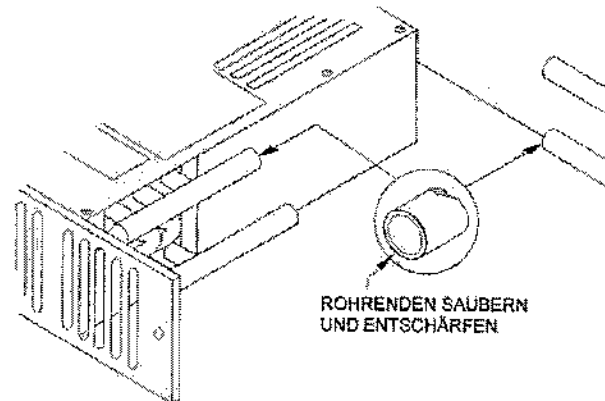
- Bei der Montage dieses Produkts empfiehlt sich die Verwendung von Knieschützern. Machen Sie eine Öffnung, deren Größe der Tabelle zu entnehmen ist in den Sockel. Wenden Sie Methode A oder B an

Modell	Breite A	Höhe B
SS6 Dual-Mk4	475mm	96mm

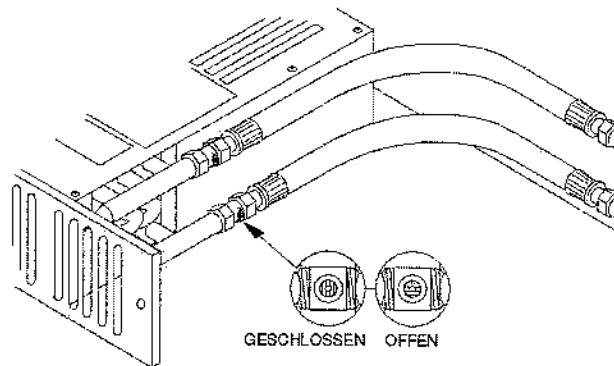
* Die Gesamthöhe des Gitters beträgt 100mm. Gehen Sie beim Aussagen der Öffnung sorgfältig vor.



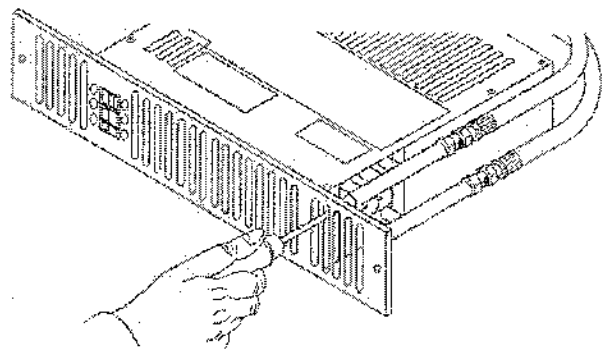
2. Säubern und entschärfen Sie sowohl die Sockelheizungsrohre als auch die Vor- und Rücklaufleitung des Zentralheizungssystems.



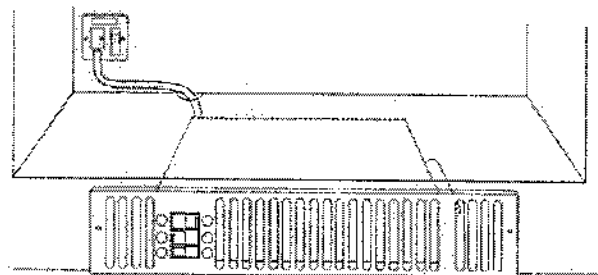
3. Montieren Sie die flexible Schläuche (der Seite mit Absperrventil) an den Vor- und Rücklaufleitungen des Heizgeräts. Verbinden Sie die andere Seiten der Schläuche mit den Vor- und Rücklaufleitungen des Zentralheizungssystems. Öffnen Sie die Ventile und stellen Sie sicher, dass kein Leck vorhanden ist.



4. Entlüften Sie mit Hilfe der Entlüftungsschraube.

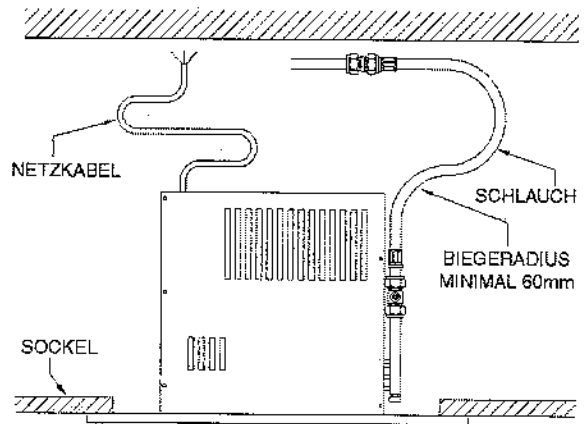


5. Unterbrechen Sie die Stromversorgung und verbinden Sie das Stromkabel der Sockelheizung mit dem Netzanschluss mit Sicherung (5A). Stellen Sie sicher, dass sich der Netzanschluss nicht unmittelbar über dem Heizelement befindet und nach der Montage zugänglich ist.



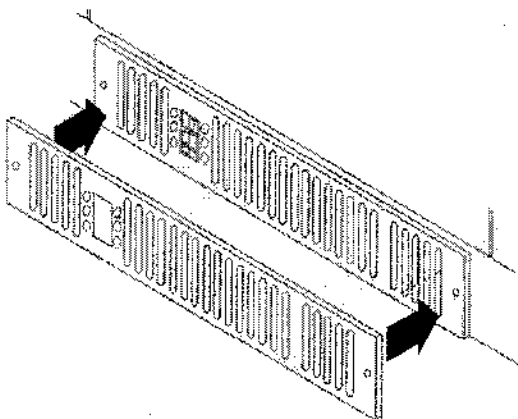
Montageanleitung

6. Bringen Sie die Sockelheizung in Position und kontrollieren Sie dabei, ob die flexible Schläuche nicht geknickt und das Stromkabel nicht eingeklemmt sind.



Inbetriebnahme

1. Schalten Sie die Stromversorgung am Netzanschluss ein.
 2. Stellen Sie den oberen Kippschalter am Stirnbrettgitter nach rechts (blau) und den unteren Schalter nach links oder rechts. Der Ventilator dreht sich.
 3. Stellen Sie den oberen Kippschalter nach links (rot) und den mittleren Kippschalter nach rechts (elektrisch Heizen). Wärme beginnt unmittelbar zu strömen. Erhöhen der Ventilatorgeschwindigkeit führt im Modus „elektrisch Heizen“ nicht zu einer erhöhte Wärmeabgabe.
 4. Schalten Sie die Zentralheizung ein.
 5. Stellen Sie den/die Raumthermostat/e auf maximale Temperatur ein.
 6. Stellen Sie den oberen Kippschalter nach links (rot), den mittleren Kippschalter nach links (Heizen mit Zentralheizungswasser) und den unteren Schalter nach links (normale Heizleistung). Der Ventilator dreht sich und nach ein paar Minuten wird Warmluft produziert.
 7. Regeln Sie die Zentralheizung ein, wenn der Space Saver mit Plattenheizkörpern in einem Kreislauf installiert ist.
 8. Wenn das System einwandfrei funktioniert, können Sie den/die Raumthermostat/e wieder auf die normale Temperatur einstellen.
- 7a. Bringen Sie die Gitterverkleidung (falls im Lieferumfang enthalten) auf dem festen Gitter an.
- 7b. Befestigen Sie die Sockelheizung am Sockel.



Heizleistung - Heizungswasser-Modell

Es ist ratsam, ein Space Saver Modell zu wählen, das den errechneten Wärmeleistung bei normaler Wärmeabgabe (auf Stufe I) ausgleichen kann, sodass die höhere Einstellung (Stufe II) für das raschere Erwärmen des Raumes verwendet werden kann.

Modell	Heizleistung			
	Heizwasser Normal		Elektrisch Hoch	
	Watt	Watt	Watt	Watt
SS5 Dual -Mk4	1479	2080	1000	2000

Die Temperatur des Wassers im Zentralheizungssystem beeinflusst die Wärmeabgabe des Space Savers.

Die angegebenen Heizleistungsdaten wurden in Übereinstimmung mit British Standard 4856 bei

einer Wassertemperatur von 85°C, einer Fließgeschwindigkeit von 340 l/h und einer Raumtemperatur von 20°C ermittelt. Daraus ergibt sich ein Temperaturunterschied von 65°C. Weist das Wasser Ihres Boiler eine geringere Temperatur auf und/oder Sie ziehen eine andere Raumtemperatur vor, verwenden Sie bitte die hier unten aufgeführten Korrekturfaktoren, um Ihre Heizleistung zu berechnen.

Temperaturunterschiede/Korrekturfaktoren

65°C	Testleistung
60°C	Ca 7% Reduktion
55°C	Ca 14% Reduktion
50°C	Ca 20% Reduktion

Fehlersuche

- Der Ventilator funktioniert in keiner Schalterstellung oder keine Heizleistung im Modus „elektrisch Heizen“.
 - Kontrollieren Sie, ob die Stromversorgung eingeschaltet ist.
 - Überprüfen Sie den Netzanschluss.
 - Überprüfen Sie, ob die Leitungen am Netzanschluss richtig angeschlossen sind.
- Keine Wärmeabgabe im Modus „Heizen mit Heizungswasser“.
 - Kontrollieren Sie, ob die Stromversorgung eingeschaltet ist.
 - Ist ein Raumthermostat installiert, stellen Sie sicher, dass eine ausreichend hohe Temperatur eingestellt ist.
 - Regeln Sie das Zentralheizungssystem ein, wenn die Sockelheizung in einem Kreislauf mit Plattenheizkörpern installiert ist und erhöhen Sie gegebenenfalls die Geschwindigkeit der Umwälzpumpe.
 - Erhöhen Sie die Wassertemperatur des Boilers.
 - Space Saver entlüften.
- Wurde der Überhitzungsschutz im Modus „elektrisch Heizen“ aktiviert, nehmen Sie folgende Einstellungen manuell vor:
 - Schalten Sie die Stromversorgung am Netzanschluss aus.
 - Warten Sie fünf Minuten, bis sich der Überhitzungssicherungsschalter zurückgestellt hat und schalten Sie dann die Stromversorgung wieder ein.

Sollten Probleme auftreten, kontaktieren Sie uns unter der Telefonnummer +31-10-4376255.
Das Produkt sollte möglichst nicht vom Zentralheizungssystem getrennt werden.

Montageanleitung

SS2kW/E-Mk4

Die folgenden Teile sollten im Karton enthalten sein:

- ❖ Das Produkt mit angebrachtem, weißem Gitter und vorverdrahtetem Netzkabel.
- ❖ Befestigungsschrauben (2).

Gitterverkleidungen, die auf den weißen Gitter angebracht werden, sind in verschiedenen Farben und Oberflächenausführungen erhältlich. Einzelheiten finden Sie in der Preisliste.

Sollten Teile fehlen oder beschädigt sein, nehmen Sie bitte unter der Telefonnummer +31-10 4376255 Kontakt zu uns auf.

Wir bitten Sie, diese Montage- und Bedienungsanleitung zusammen mit der Garantiergisterkarte dem Hauseigentümer zu überlassen.

Der Space Saver ist in erster Linie für die Montage in der Sockelleiste von Küchenschränken vorgesehen. Er kann jedoch auch in ähnlichen Einbauten wie unter Treppen oder in Einbaumobelsöckel montiert werden.

Dieses Space Saver-Modell darf nicht im Badezimmer oder anderen feuchten Räumen montiert werden. Einzelheiten zu Produkten, die für solche Anwendungen geeignet sind, erhalten Sie unter +31-10-4376255 bei uns. Der Space Saver ist als fest angebrachtes Gerät klassifiziert und sollte über einen zweipoligen Anschluss mit 10A-Sicherung angeschlossen werden. Der Anschluss darf nicht unmittelbar über dem Heizelement angebracht sein, sollte jedoch nach der Montage zugänglich sein. Der Space Saver muss geerdet sein. Das Netzkabel kann nicht ausgetauscht werden. Bei beschädigtem Kabel sollte das Gerät ersetzt werden.

Um eine ausreichende Luftzirkulation zu gewährleisten, muss ein Mindestabstand von 20mm zwischen der Oberkante des Produkts und dem darüber liegenden Brett eingehalten werden.

1. Bei der Montage dieses Produkts empfiehlt sich die Verwendung von Knieschützern. Machen Sie eine Öffnung, deren Größe der Tabelle zu entnehmen ist, in den Sockel. Wenden Sie Methode A oder B an. Wird das Produkt in einem Raum mit Teppichboden montiert, wenden Sie Methode B an und montieren Sie das Produkt mit einem Mindestabstand von 20mm zum Boden.

Modell	Breite A	Höhe B*
SS2kW/E-Mk4	475mm	96mm

* Die Gesamthöhe des Gitters beträgt 100mm. Gehen Sie beim Aussägen der Öffnung sorgfältig vor.

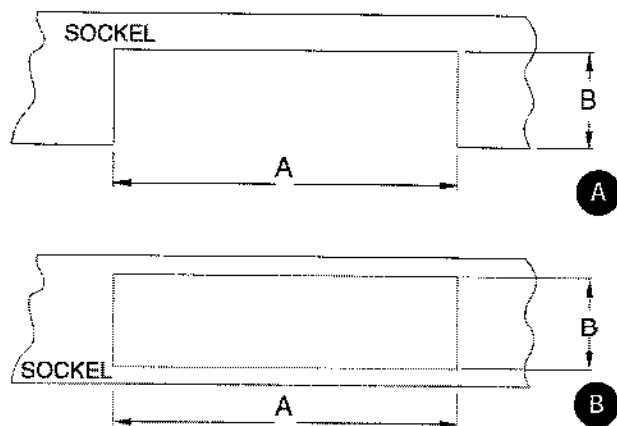
Um mögliche Vibration zu vermeiden, muss dieses Produkt auf einer flachen, ebenen Oberfläche montiert werden. Das Produkt darf nach der Montage von der Rückseite nicht zugänglich sein.

Ein Raumthermostat (Smith Teilenummer RT002) kann in Verbindung mit dieser Space Saver Sockelheizung verwendet werden.

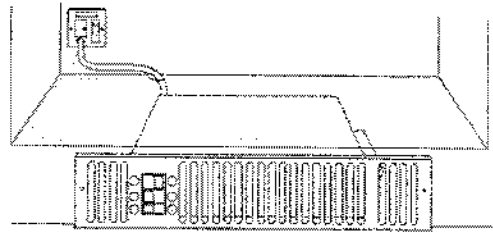
Der Space Saver ist mit einem Überhitzungsschutz ausgestattet. Die Sockelheizung schaltet sich automatisch ab, wenn die Heizelemente die Überhitzungstemperatur erreichen.

Sollten Probleme auftreten, kontaktieren Sie uns unter der Telefonnummer +31-10-4376255.

Wird das Produkt nicht in Übereinstimmung mit diesen Vorschriften montiert und betrieben, kann dies zum Erlöschen der Garantie führen.

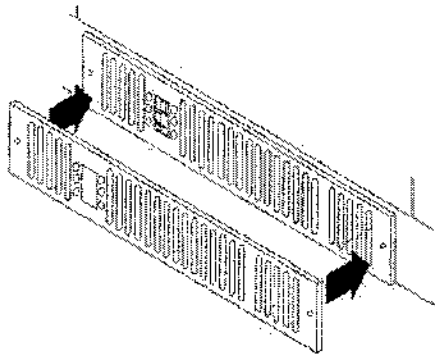


2. Unterbrechen Sie die Stromversorgung und verbinden Sie das Stromkabel der Sockelheizung mit dem Netzanschluss. Stellen Sie sicher, dass sich der Anschluss nicht unmittelbar über dem Heizelement befindet und nach der Montage zugänglich ist.
3. Bringen Sie die Sockelheizung in Position und kontrollieren Sie dabei, dass das Stromkabel nicht eingeklemmt ist.



Inbetriebnahme

1. Schalten Sie die Stromversorgung am Netzanschluss ein. wird unmittelbar Wärme produziert (1kW).
 2. Stellen Sie den/die Raumthermostat/e auf maximale Temperatur ein. 5. Stellen Sie den oberen 2kW-Schalter auf ON – zusätzliche Wärme wird freigesetzt (2kW).
 3. Stellen Sie den unteren Ventilatorschalter auf ON – der Ventilator dreht sich. 6. Wenn das System einwandfrei funktioniert, können Sie den/die Raumthermostat/e wieder auf die normale Temperatur einstellen.
 4. Stellen Sie den mittleren 1kW-Schalter auf ON – es
-
- 4a. Bringen Sie die Gitterverkleidung (falls im Lieferumfang enthalten) auf dem festen Gitter an.
 - 4b. Befestigen Sie den Stirnbrettgitter an der Sockelheizung (ausschließlich SS2kW) und den Stirnbrettgitter am Sockel.



Fehlersuche


1. Der Ventilator funktioniert nicht/keine Heizleistung.
 - a. Kontrollieren Sie, ob die Stromversorgung eingeschaltet ist.
 - b. Überprüfen Sie den Netzanschluss.
 - c. Überprüfen Sie, ob der Ventilatorschalter auf ON steht.
2. Wurde der Überhitzungsschutz aktiviert, nehmen Sie folgende Einstellungen manuell vor:
 - a. Schalten Sie die Stromversorgung am Netzanschluss aus.
 - b. Warten Sie fünf Minuten, bis sich der Überhitzungssicherungsschalter zurückgestellt hat.
 - c. Schalten Sie die Stromversorgung wieder ein.

Sollten Probleme auftreten, kontaktieren Sie uns unter der Telefonnummer +31-10-4376255. Das Produkt sollte möglichst nicht vom Zentralheizungssystem getrennt werden.

Bedienungsanleitung

SS6-Mk4, SS7-Mk4, SS8-Mk4 & SS6-12V-Mk4

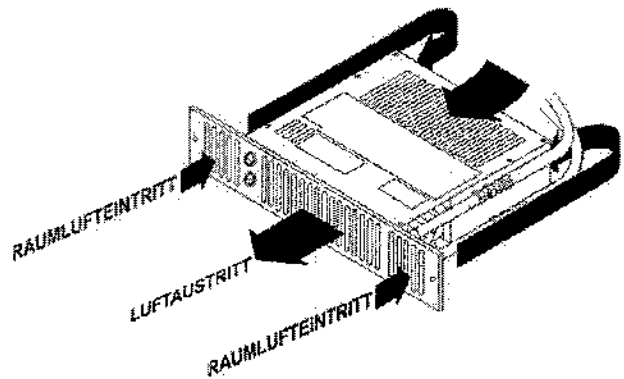
Benutzerinformationen

- ❖ Auf Ihr Produkt gewähren wir 5 Jahre Garantie auf Teile. Bitte füllen Sie die Garantiergisterkarte aus und senden Sie sie schnellstmöglich zurück, damit wir Ihnen möglichst rasch und effektiv helfen können, wenn Sie Unterstützung benötigen.
- ❖ Ihre Space Saver Sockelheizung wurde konzipiert, um wie ein Plattenheizkörper als Teil Ihres Zentralheizungssystems zu funktionieren. Befindet sich der untere Heizleistungsschalter links in der normalen (Stufe I) oder hohen (Stufe II) Position und der obere Schalter auf , schaltet sich Ihr Space Saver automatisch mit Ihrem Zentralheizungssystem ein und aus.

Wie funktioniert Ihre Space Saver Sockelheizung

Heißes Wasser aus Ihrer Zentralheizung fließt durch einen Wärmetauscher und gibt seine Wärme an die Aluminiumlamellen ab. Kältere Luft wird durch den Ventilator angesaugt, beim Durchströmen des Wärmetauschers erwärmt und sanft in den Raum zurück geblasen. Dies führt nicht nur zu einer gleichmäßigeren Wärmeverteilung, ein Raum wird auf diese Weise auch in weniger als der Hälfte der Zeit erwärmt, wie mit ein herkömmlicher Plattenheizkörper.

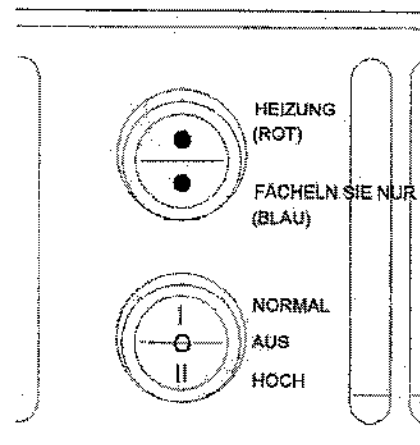
Der Space Saver verfügt über einen eingebauten Thermostat, der dafür sorgt, dass der Ventilator erst anspringt, wenn das Wasser im Zentralheizungssystem, das durch den Wärmetauscher strömt, eine Temperatur von mindestens 38°C erreicht hat. Dadurch wird verhindert, dass der Space Saver in der Phase nach dem Einschalten kühle Luft ausbläst.



Heizen

Stellen Sie sicher, dass Ihre Zentralheizung eingeschaltet, der unteren Schalter auf normal und der obere Schalter zu Heizung ROT. Wenn die Wassertemperatur im Heizungssystem über 38°C beträgt und der Thermostat, der Ihre Zentralheizung regelt, auf eine ausreichend hohe Temperatur eingestellt ist, schaltet sich Ihr Space Saver ein.

Wenn Sie eine schnellere Erwärmung des Raumes wünschen, stellen Sie den unteren Schalter auf hoch (Stufe II). Durch Stellen des Schalters auf AUS(0) wird der Space Saver ausgeschaltet.



Luftzirkulation (Sommer)

Stellen Sie sicher, dass Ihre Zentralheizung ausgeschaltet ist. Stellen Sie den oberen Schalter auf Heizung nur (Blau) und den unteren Schalter auf I oder II. Der Space Saver produziert einen kühlenden Luftstrom. Wird das Produkt in Verbindung mit einem Raumthermostat betrieben, stellen Sie sicher, dass der Thermostat auf Maximum eingestellt ist.

Fehlersuche

Auf diesen Space Saver gewähren wir 5 Jahre Garantie auf Teile. Hinweise zur Problembeseitigung finden Sie im Kapitel „Fehlersuche“ auf Seite 6 (Seite 11 bei 12V-Modellen). Sollten Probleme auftreten, kontaktieren Sie uns unter der Telefonnummer +31-10-4376255. Der Space Saver sollte möglichst nicht vom Zentralheizungssystem getrennt werden.

SS6 Dual-Mk4

Benutzerinformationen

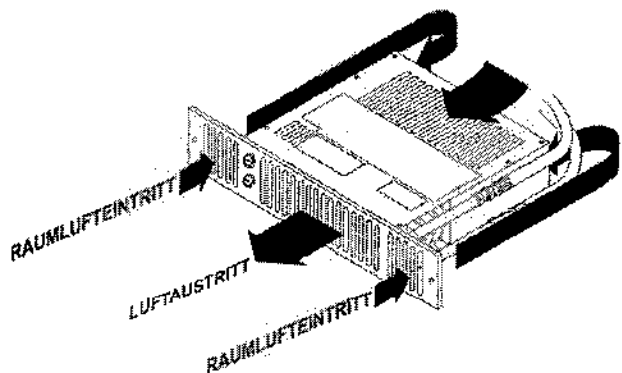
- ❖ Auf Ihr Produkt gewähren wir 5 Jahre Garantie auf Teile. Bitte füllen Sie die Garantiergisterkarte aus und senden Sie sie schnellstmöglich zurück, damit wir Ihnen möglichst rasch und effektiv helfen können, wenn Sie Unterstützung benötigen.
- ❖ Ihre Space Saver Sockelheizung wurde konzipiert, um wie ein Plattenheizkörper als Teil Ihres Zentralheizungssystems zu funktionieren. Wenn Sie den Space Saver im Modus „Heizen mit Zentralheizungswasser“ betreiben, schaltet er sich automatisch mit Ihrem Zentralheizungssystem ein und aus.

Wie funktioniert Ihre Space Saver Sockelheizung?

Heißes Wasser aus Ihrer Zentralheizung fließt durch einen Wärmetauscher und gibt seine Wärme an die Aluminiumlamellen ab. Kühlere Luft wird durch den Ventilator angesaugt, beim Durchströmen des Wärmetauschers erwärmt und sanft in den Raum zurück geblasen. Dies führt nicht nur zu einer gleichmäßiger Wärmeverteilung, ein Raum wird auf diese Weise auch in weniger als der Hälfte der Zeit erwärmt, wie mit einem herkömmlichen Plattenheizkörper.

Ein zusätzliches elektrisches Hezelement gibt Ihnen die Möglichkeit, auch dann zu heizen, wenn das Zentralheizungssystem ausgeschaltet ist. Hinweis: Wenn sich die Zentralheizung einschaltet, während der Space Saver im Modus „elektrisch Heizen“ ist, schaltet sich das Element automatisch aus und übernimmt das Zentralheizungssystem die Aufwärmung des Raumes. Die Betriebskosten lassen sich dadurch erheblich verringern. Ihr Space Saver regelt dies automatisch.

Der Space Saver verfügt über einen eingebauten Thermostat, der dafür sorgt, dass der Ventilator erst anspricht, wenn das Wasser im Zentralheizungssystem, das durch den Wärmetauscher strömt, eine Temperatur von mindestens 38°C erreicht hat. Dadurch wird verhindert, dass der Space Saver in der Phase nach dem Einschalten kühlere Luft verströmt.



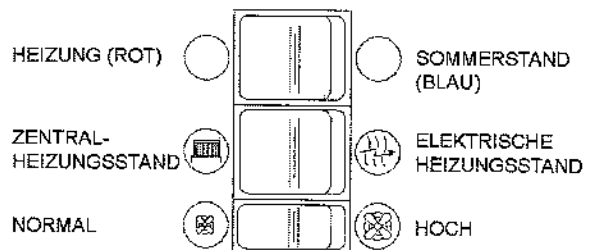
Bedienungsanleitung

Heizen mit Zentralheizungswasser

Stellen Sie sicher, dass Ihre Zentralheizung eingeschaltet ist. Kontrollieren Sie, dass der obere Kippschalter nach links (rot), der mittlere Kippschalter nach links (rot) (Heizen mit Zentralheizungswasser) und der untere Kippschalter entweder nach links (normal) oder nach rechts (hoch) gestellt ist. Wenn die Wassertemperatur im Heizungssystem über 38°C beträgt und der Thermostat, der Ihre Zentralheizung regelt, auf eine ausreichend hohe Temperatur eingestellt ist, schaltet sich Ihr Space Saver ein. Durch Stellen des oberen Kippschalters in die mittlere Position wird der Space Saver ausgeschaltet.

Elektrisch Heizen

Stellen Sie sicher, dass der obere Kippschalter nach links (rot), der mittlere Kippschalter nach rechts (elektrisch Heizen) und der unteren Kippschalter nach links (normal) gestellt ist und Ihr Space Saver schaltet sich ein. Stellen des untersten Kippschalters auf „hoch“ führt nicht zu einer erhöhten Heizleistung. Durch Stellen des oberen Kippschalters in die mittlere Position wird der Space Saver ausgeschaltet.



Luftzirkulation (Sommer)

Stellen Sie sicher, dass Ihre Zentralheizung ausgeschaltet ist. Drehen Sie den oberen Kippschalter nach rechts (blau), den mittleren Kippschalter entweder nach links (normal) oder nach rechts (hoch). Der Space Saver produziert einen kühlenden Luftstrom. Wird das Produkt in Verbindung mit einem Raumthermostat betrieben, stellen Sie sicher, dass der Thermostat auf Maximum eingestellt ist.

Fehlersuche

Auf diesen Space Saver gewähren wir 5 Jahre Garantie auf Teile. Hinweise zur Problembeseitigung finden Sie im Kapitel „Fehlersuche“ auf Seite 15. Sollten Probleme auftreten, kontaktieren Sie uns unter der Telefonnummer +31-10-4376255.

Der Space Saver sollte möglichst nicht vom Zentralheizungssystem getrennt werden.

SS2kW/E-Mk4

Benutzerinformationen

- ❖ Auf Ihr Produkt gewähren wir 5 Jahre Garantie auf Teile. Bitte füllen Sie die Garantiergisterkarte aus und senden Sie sie schnellstmöglich zurück, damit wir Ihnen möglichst rasch und effektiv helfen können, wenn Sie Unterstützung benötigen.

Heizen

Stellen Sie sicher, dass der Stirnbrettgitter nicht blockiert ist, bevor Sie die Sockelheizung einschalten. Vergewissern Sie sich, dass der Netzanschluss eingeschaltet ist. Stellen Sie den Thermostat (falls installiert) auf die gewünschte Temperatur ein. Stellen Sie den unteren Ventilatorschalter und den mittleren 1kW-Schalter auf ON. Falls Sie eine raschere Erwärmung wünschen, stellen Sie den oberen 2kW-Schalter auf ON

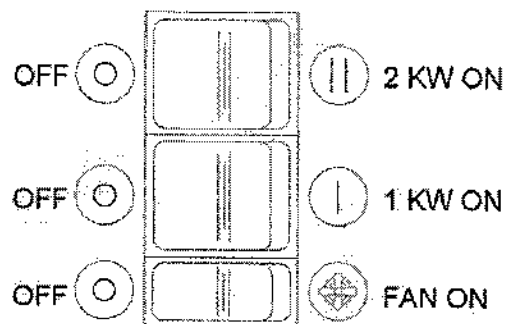
Stellen Sie den Ventilatorschalter auf OFF, um die Sockelheizung auszuschalten. Hinweis: Alle Schalter müssen sich in der ON Position befinden, damit eine 2kW-Heizleistung erreicht werden kann.

Luftzirkulation (Sommer)

Stellen Sie den Thermostat (falls installiert) auf Maximum. Stellen Sie den Ventilatorschalter auf ON. Gehen Sie sicher, dass die 1kW- und 2kW-Schalter auf OFF stehen. Der Space Saver produziert einen kühlenden Luftstrom. Zu Ihrer Sicherheit ist dieser Space Saver mit einem automatischen Überhitzungsschutz ausgestattet. Wenn sich die Sockelheizung ausschaltet, stellen Sie den Strom am Netzanschluss ab, warten Sie fünf Minuten und schalten Sie den Strom wieder ein.

Wartung (für alle Modellen)

Ihr Space Saver braucht nur wenig Wartung. Einmal pro Jahr soll das Gerät an Lufttrittsseite mit einem Staubsauger gereinigt werden. Dadurch bleibt den Wirkungsgrad hoch und den Ventilator Geräuscharm. Für die Reinigung soll das Gerät dem Sockel herausgezogen werden nachdem die



Fehlersuche

Auf diesen Space Saver gewähren wir 5 Jahre Garantie auf Teile. Hinweise zur Problembeseitigung finden Sie im Kapitel „Fehlersuche“ auf Seite 17. Sollten Probleme auftreten, kontaktieren Sie uns unter der Telefonnummer +31-10-4376255.

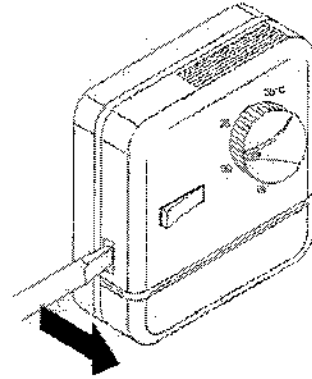
zwei Schrauben gelöst sind. Unterbrechen Sie die Stromversorgung und machen Sie das Gerät sauber mit dem Staubsauger. Strom wieder anschliessen und das Gerät zurück in dem Sockel befestigen.

Zubehör

Raumthermostat

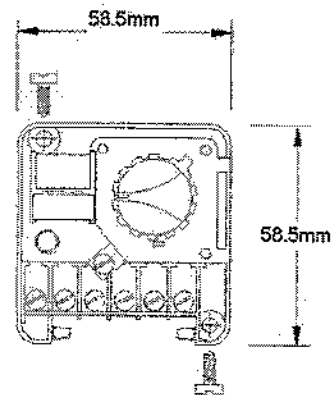
Montageplatz

Wählen Sie einen Platz, an dem die Leistung des Thermostats nicht durch Wärme, Sonneneinstrahlung oder Luftzug beeinträchtigt wird. Eine Anbringung in der Nähe von Türen oder Fenstern ist zu vermeiden. Die empfohlene Anbringungshöhe beträgt 1,5m über dem Boden.



Befestigung

- Entfernen Sie den Deckel durch Eindrücken der Befestigungsschleife und gleichzeitiges Auseinanderziehen von Grundplatte und Deckel.
- Entfernen Sie die Klemmenabdeckung.
- Befestigen Sie die Grundplatte mit zwei Schrauben an der Wand.



Verkabelung

Die Verkabelung muss den DIN Richtlinien entsprechen.

Dieser Thermostat ist für das Regeln von Heizgeräten mit bis zu 10A geeignet.

Maximale Raumtemperatur des Thermostats ist 32°C.

