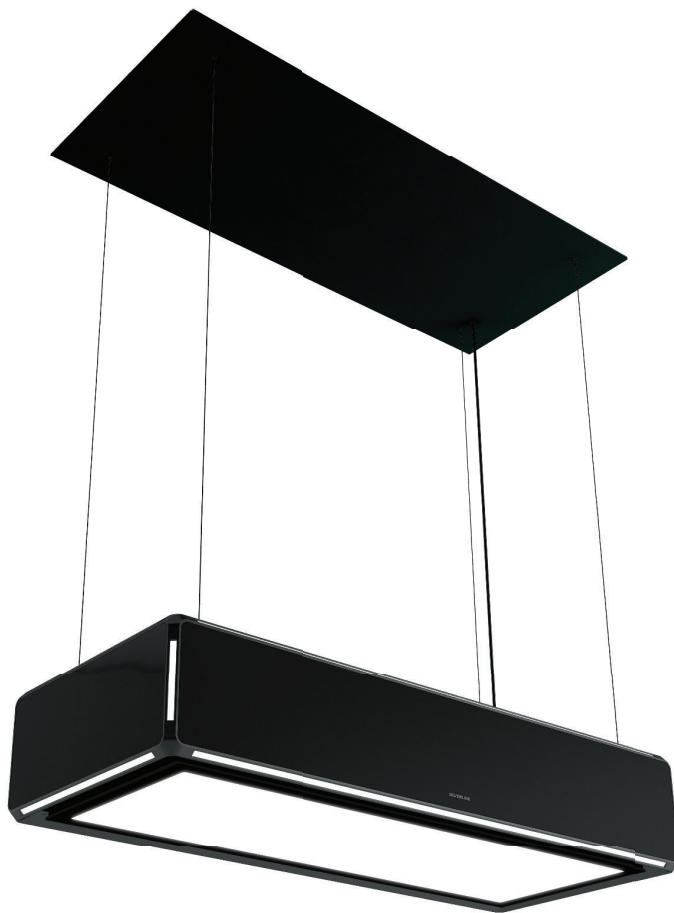


Bedienungs- und Montageanleitung

Umluft-Deckenlifthaube Lightline



SILVERLINE

Für folgendes Modell
LLUD 120 S
LLUD 120 W

YT610.4390.02 / 04.12.2020

Vor Beginn aller Arbeiten Anleitung lesen!

SILVERLINE Küchengeräte und Handel GmbH

Lilienthalstraße 26

41515 Grevenbroich

Telefon: +49 (0) 2181 -75668 -0

Telefax: +49 (0) 2181 -75668 -11

E-Mail: info@silverline24.de

Internet: www.silverline24.de

1, de_DE

Einleitung

Vielen Dank, dass Sie sich für eine SILVERLINE Dunstabzugshaube (nachstehend "Gerät") entschieden haben.

Dieses Handbuch beschreibt Dunstabzugshauben mit verschiedenen Farben, Breiten, Beleuchtungsanzahl und/oder Metallfettfilteranzahl.

Dieses Handbuch und Sicherheitshinweise enthalten alle notwendigen Informationen für sichere Montage und störungsfreies und sicheres Bedienen.

- Bevor Sie das Gerät benutzen, lesen Sie bitte diese Anleitung und die Sicherheitsinformationen gründlich.
- Bewahren Sie die Anleitung an einem geeigneten Ort auf.
- Wenn Sie das Gerät an Dritte weitergeben, händigen Sie bitte auch die Bedienungs- und Montageanleitung mit aus.
- Das nicht Beachten dieser Bedienungsanleitung kann zu schweren Verletzungen und Schäden führen.
- Wir haften nicht für Schaden, die aufgrund nicht Beachten dieses Handbuchs entstehen.

Die Abbildungen in diesem Handbuch dienen dazu, die Handlungen zu visualisieren. In den Abbildungen wird kein spezielles Modell dargestellt. Allerdings sind alle Beschreibungen oder Abbildungen auch für andere Modelle gültig.



Produkte, Zubehör, Ersatzteile und umfassende Informationen über den Service, finden Sie im Internet unter: www.silverline24.de.

Urheberrechte

Dieses Handbuch ist nach dem Urheberrecht geschützt.

Ohne die ausdrückliche schriftliche Zustimmung der SILVERLINE Küchengeräte und Handel GmbH ("Hersteller"), darf dieses Handbuch nicht an Dritte abgetreten werden, – auch wenn es sich nur um Zitat handeln sollte, – die Reproduktion in irgendeiner Form oder Art, sowie die Bewertung und/oder Teilung des Inhalts, außer für interne Zwecke ist verboten. Der Hersteller behält sich das Recht vor, zusätzliche Ansprüche geltend zu machen.

Technische Hotline (für Deutschland, Österreich, Schweiz, Belgien, Niederlande, Luxemburg)

Telefon

+49 (0) 2181 -75668 -350

Fax

+49 (0) 2181 -75668 -33

E-Mail

kundendienst@silverline24.de

**Bestell-Hotline (Deutschland,
Österreich, Schweiz, Belgien, Nie-
derlande, Luxemburg)**

Telefon

+49 (0) 2181 -75668 -0

Fax

+49 (0) 2181 -75668 -11

E-Mail

info@silverline24.de

Inhaltsverzeichnis

1	Zu Ihrer Sicherheit	7
1.1	Symbole in dieser Anleitung.....	7
1.2	Bestimmungsgemäße Verwendung.....	8
1.3	Kinder und Personen mit eingeschränkter Wahrnehmung.....	9
1.4	Brand-/Feuergefahr.....	10
1.5	Spannungsversorgung.....	10
1.6	Transport.....	10
1.7	Montage.....	11
1.8	Betrieb.....	11
1.9	Defekt.....	11
1.10	Reinigung.....	12
1.11	Entsorgung.....	12
2	Produktinformation	13
2.1	Lightline.....	13
2.2	Produktübersicht.....	13
2.3	Technische Maßzeichnung.....	15
2.4	Ein/Aus-Schalter.....	15
2.5	Deckenkonsole.....	16
2.6	Betriebsmodus:.....	17
3	SilverConnect	18
4	Silverline Hi+	19
5	Lieferumfang	20
6	Vor der Montage beachten	21
6.1	Stromanschluss.....	21
7	Installation und Montage	22
7.1	Demontage.....	27
8	Bedienung	28
8.1	Showroom-Modus	30
9	Fernbedienung	31
10	Wartung, Reinigung und Pflege	37
10.1	Wartung.....	37
10.1.1	Edelstahl-Metalfettfilter reinigen.....	37
10.1.2	Aktivkohlefilter regenerieren oder austauschen.....	39
10.1.3	Wechsel des Leuchtmittels.....	39
10.2	Reinigung und Pflege.....	40
10.2.1	Reinigungsmittel/-utensilien.....	40
11	Fehlermeldungen	41
11.1	Verhalten bei Fehlern.....	41
11.2	Fehlertabelle.....	41

12	Zubehör und Ersatzteile	43
12.1	Zubehör- und Ersatzteilbestellung.....	43
12.2	Zubehör.....	43
12.2.1	Pflege-Box.....	44
12.2.2	Edelstahl-Metallfettfilter.....	44
12.2.3	Zubehör Umluftbetrieb.....	44
13	Technische Daten	45
14	Typenschild	46
15	Garantie	47

1 Zu Ihrer Sicherheit

1.1 Symbole in dieser Anleitung

Sicherheitshinweise

Sicherheitshinweise sind in dieser Anleitung durch Symbole gekennzeichnet. Die Sicherheitshinweise werden durch Signalworte eingeleitet, die das Ausmaß der Gefährdung zum Ausdruck bringen.



GEFAHR!

Diese Kombination aus Symbol und Signalwort weist auf eine unmittelbar gefährliche Situation hin, die zum Tod oder zu schweren Verletzungen führen kann, wenn sie nicht gemieden wird.



WARNUNG!

Diese Kombination aus Symbol und Signalwort weist auf eine möglicherweise gefährliche Situation hin, die zum Tod oder zu schweren Verletzungen führen kann, wenn sie nicht gemieden wird.



VORSICHT!

Diese Kombination aus Symbol und Signalwort weist auf eine möglicherweise gefährliche Situation hin, die zu geringfügigen oder leichten Verletzungen führen kann, wenn sie nicht gemieden wird.



HINWEIS!

Diese Kombination aus Symbol und Signalwort weist auf eine möglicherweise gefährliche Situation hin, die zu Sachschäden führen kann, wenn sie nicht gemieden wird.


Tipps und Empfehlungen



Dieses Symbol hebt nützliche Tipps und Empfehlungen sowie Informationen für einen effizienten und störungsfreien Betrieb hervor.

Besondere Sicherheitshinweise

Um auf besondere Gefahren aufmerksam zu machen, werden in Sicherheitshinweisen folgende Symbole eingesetzt:

Warnzeichen	Art der Gefahr
	Warnung vor gefährlicher elektrischer Spannung.
	Warnung vor einer Gefahrenstelle.

Sicherheitshinweise in Handlungsanweisungen

Sicherheitshinweise können sich auf bestimmte, einzelne Handlungsanweisungen beziehen. Solche Sicherheitshinweise werden in die Handlungsanweisung eingebettet, damit sie den Lesefluss beim Ausführen der Handlung nicht unterbrechen. Es werden die oben beschriebenen Signalworte verwendet.

Beispiel:

1. ➤ Schraube lösen.

2. ➤



VORSICHT!
Klemmgefahr am Deckel!

Deckel vorsichtig schließen.

3. ➤ Schraube festdrehen.

Weitere Kennzeichnungen

Zur Hervorhebung von Handlungsanweisungen, Ergebnissen, Auflistungen, Verweisen und anderen Elementen werden in dieser Anleitung folgende Kennzeichnungen verwendet:

Kennzeichnung	Erläuterung
➤	Schritt-für-Schritt-Handlungsanweisungen
⇒	Ergebnisse von Handlungsschritten
↪	Verweise auf Abschnitte dieser Anleitung und auf mitgeltende Unterlagen
■	Auflistungen ohne festgelegte Reihenfolge

1.2 Bestimmungsgemäße Verwendung

Die Dunstabzugshaube ist dafür bestimmt, um im Haushalt auf Elektro- oder Gasherden Koch- oder Bratdünste abzusaugen. Er ist nicht für die kommerzielle Nutzung oder Nutzung außerhalb des Haushalts konzipiert.

Jegliche Verwendung gegen die Nutzungsregeln wird regelwidrig betrachtet und untersagt. Über Schäden, die aufgrund durch unsachgemäßen Gebrauch verursacht werden, übernehmen wir keine Verantwortung.

Insbesondere sind verboten:

- Einsatz im Freien oder im gewerblichen Bereich
- Selbstständige Reparatur oder Umbau
- Ohne Edelstahl-Metallfettfilter betreiben
- Flambieren unter der Dunstabzugshaube
- Nutzung zur Klimatisierung/Lüftung des Raums, z.B. ständiges Betreiben anstatt eines Ventilators oder einer entsprechenden Lüftung

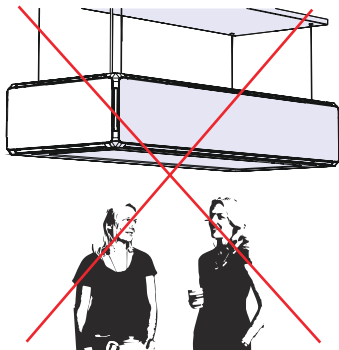


Abb. 1



GEFAHR!

Stellen Sie sich nicht unter das Gerät.

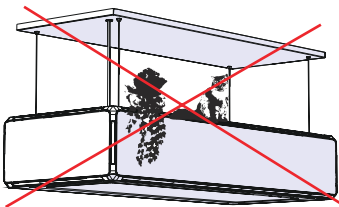


Abb. 2



GEFAHR!

Stellen Sie kein Küchen-Zubehör oder Dekoration auf das Gerät und lassen Sie Ihre Haustiere nicht unbeaufsichtigt in die Nähe des Geräts.

1.3 Kinder und Personen mit eingeschränkter Wahrnehmung

- Dieses Gerät kann von Kindern ab 8 Jahren und Personen mit reduzierten physischen, sensorischen oder geistigen Fähigkeiten oder Mangel an Erfahrung oder Wissen benutzt werden, wenn sie von einer Person, die für die Sicherheit verantwortlich ist, beaufsichtigt oder von ihr bezüglich des sicheren Gebrauchs des Geräts unterwiesen wurden und sie die daraus resultierenden Gefahren verstanden haben.
- Kinder dürfen nicht mit dem Gerät spielen.
- Verpackungsmaterialien dürfen nicht zum Spielen verwendet werden. Es besteht Erstickengefahr.
- Reinigung und Wartung dürfen nicht durch Kinder durchgeführt werden, es sei denn, sie sind 8 Jahre und älter und werden beaufsichtigt.

- Halten Sie Kinder, die jünger als 8 Jahre sind, vom Gerät und dem Netzkabel fern.
- Halten Sie Kinder von Leuchtmitteln fern, bis diese abgekühlt sind. Es besteht Verbrennungsgefahr.

1.4 Brand-/Feuergefahr

- Flambieren Sie nicht unter dem Gerät.
- Frittieren Sie nur unter ständiger Beobachtung.
- Reinigen Sie die Oberflächen des Geräts regelmäßig, um Fett-rückstände zu beseitigen.
- Reinigen Sie die Edelstahl-Metalfettfilter spätestens alle 2 Wochen, um Fettablagerungen im Edelstahl-Metalfettfilter zu verhindern. Diese können sich entzünden. Tauschen Sie bei Bedarf den Edelstahl-Metalfettfilter aus.
- Betreiben Sie die Kochstelle nie ohne Kochgeschirr, um eine große Hitzeentwicklung zu verhindern.
- Arbeiten Sie in der Nähe des Geräts nie mit offenen Flammen.
- Lassen Sie heißes Öl und Fett nicht unbeaufsichtigt. Löschen Sie ein Feuer durch Öl oder Fett nie mit Wasser.

1.5 Spannungsversorgung

Das Gerät wird mit elektrischem Strom betrieben, daher besteht grundsätzlich die Gefahr eines Stromschlags. Achten Sie besonders auf Folgendes:

- Wird eine zusätzliche Steckdose für den Anschluss des Geräts benötigt, müssen Sie eine Elektrofachkraft hinzuziehen.
- Fassen Sie den Netzstecker niemals mit nassen Händen an.
- Achten Sie darauf, dass das Netzkabel nicht geknickt oder eingeklemmt wird.
- Ziehen Sie den Netzstecker, um das Gerät vom Netz zu trennen.
- Betreiben Sie das Gerät nur, wenn die auf dem Typenschild angegebene elektrische Spannung mit der Spannung Ihrer Steckdose übereinstimmt. Eine falsche Spannung kann das Gerät zerstören. Wenden Sie sich bei Fragen an eine Elektrofachkraft.

1.6 Transport

- Verstauen Sie das Gerät während der Fahrt in einem Kfz so, dass die Insassen nicht gefährdet werden.
- Wenn Sie das Gerät transportieren, verstauen Sie es in der Originalverpackung. Bewahren Sie dazu die Verpackung auf.

1.7 Montage

- Lassen Sie sich beim Montieren des Geräts von einer oder zwei weiteren Personen helfen.
- Verwenden Sie nur Montagematerial, welches für die Beschaffenheit Ihrer Wand bzw. Decke geeignet ist. Sollten Sie sich nicht sicher sein, lassen Sie sich durch einen Fachmann beraten.
- Stellen Sie vor dem Bohren sicher, dass keine verlegten Leitungen (Strom, Wasser, Gas etc.) beschädigt werden können. Dazu können Sie ein Leitungssuchgerät verwenden.
- Benutzen Sie bei der Montage eine stabile Leiter.
- Tragen Sie bei der Montage Schutzhandschuhe, da sich scharfkantige Bauteile innerhalb des Geräts befinden können.
- Halten Sie die in dieser Anleitung genannten Mindestabstände zur Kochstelle ein.

1.8 Betrieb

- Stellen Sie keine Gegenstände auf dem Gerät ab, da diese herunterfallen können.
- Berühren Sie während/nach einem längeren Betrieb keine Leuchtmittel. Es besteht Verbrennungsgefahr.
- Schauen Sie nicht direkt in eingeschaltete LED-Leuchten. Diese sind sehr grell und können die Augen schädigen.
- Schalten Sie das Gerät beim Kochen immer ein, um Kondenswasserbildung zu vermeiden. Sonst können Korrosionsschäden entstehen.
- Benutzen Sie das Gerät nie ohne Edelstahl-Metallfettfilter. So vermeiden Sie Fett- und Schmutzablagerungen im Gerät.

1.9 Defekt

Sollte das Gerät einmal defekt sein, versuchen Sie nicht, dieses eigenhändig zu reparieren.

- Wenn das Netzkabel und der Netzstecker beschädigt sind, müssen diese ersetzt werden, um Gefahren durch Stromschlag zu vermeiden. Rufen Sie den Kundendienst ☎ „Technische Hotline (für Deutschland, Österreich, Schweiz, Belgien, Niederlande, Luxemburg)“ auf Seite 3().
- Schalten Sie nie ein defektes Gerät ein, um einen Stromschlag zu vermeiden. Ziehen Sie den Netzstecker oder schalten Sie die Sicherung im Sicherungskasten aus. Rufen Sie den Kundendienst (☎ „Technische Hotline (für Deutschland, Österreich, Schweiz, Belgien, Niederlande, Luxemburg)“ auf Seite 3).
- Tauschen Sie defekte Leuchtmittel immer aus, um eine Überlastung der restlichen Leuchtmittel zu verhindern.

1.10 Reinigung

- Aggressive Reinigungsmittel dürfen nicht benutzt werden, da die Inhaltsstoffe das Material angreifen können.
- Benutzen Sie keine spitze Gegenstände, um Kratzer an der Oberfläche zu vermeiden.
- Zur Reinigung keinen Dampfreiniger benutzen. Es besteht Lebensgefahr durch Stromschlag!
- Ein überfetteter Edelstahl-Metallfettfilter kann zu Bränden führen. Befolgen Sie daher die periodischen Reinigungshinweise in der Anleitung.

1.11 Entsorgung

Verpackung



Abb. 3: Recycling

Das Symbol in Abb. 3 weist auf umweltfreundliche, wiederverwertbare Materialien der Verpackung hin. Entsorgen Sie diese in dafür vorgesehene Entsorgungsbehälter.

Dunstabzugshaube



Abb. 4: Elektroschrott

Geräte, die mit dem Symbol in Abb. 4 gekennzeichnet sind, dürfen nicht im Hausmüll entsorgt werden, sondern müssen an einer Annahmestelle für das Recycling von elektrischen und elektrotechnischen Geräten abgegeben werden.



UMWELT!

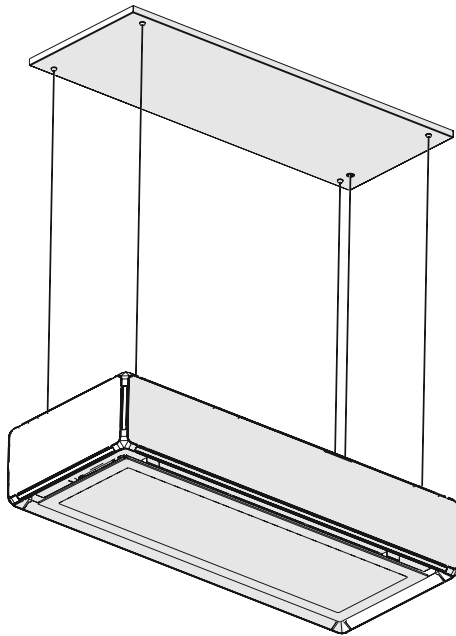
Gefahr für die Umwelt durch falsche Entsorgung!

Durch falsche Entsorgung können Gefahren für die Umwelt entstehen.

- Lassen Sie Elektroschrott und Elektronikkomponenten von zugelassenen Fachbetrieben entsorgen.
- Holen Sie im Zweifelsfall Auskunft zur umweltgerechten Entsorgung bei der örtlichen Kommunalbehörde oder Entsorgungsfachbetrieben ein.

2 Produktinformation

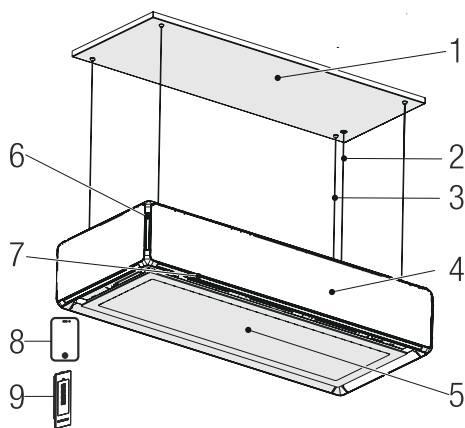
2.1 Lightline



- LLUD 120 S
- LLUD 120 W

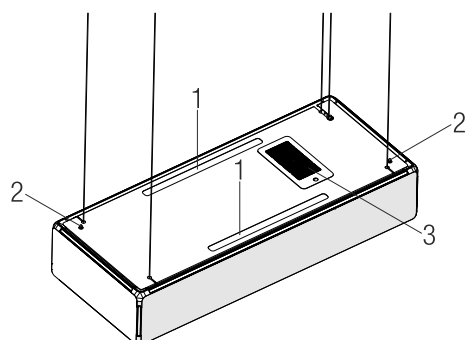
Abb. 5

2.2 Produktübersicht



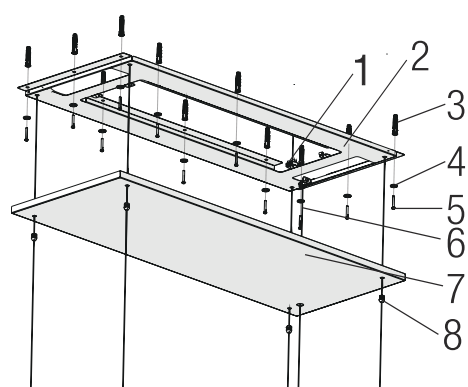
- 1- Deckenplatte bestehend aus Deckenmontageplatte und Verkleidung
- 2- 220 - 240 V Versorgungskabel
- 3- Tragseile
- 4- Haubenkorpus
- 5- Randabsaugungsplatte mit integrierter Kochfeld-Beleuchtung
- 6- Dekorative Edge-Beleuchtung
- 7- Dekorative Edge-Beleuchtung
- 8- Verwendung per Smartphone (Schnittstelle für Android und iOS)
- 9- Fernbedienung

Abb. 6



- 1- Dekorplatte mit Ambiente-Beleuchtung
- 2- Mikroschalter für Liffunktion, obere End-Position
- 3- Aktivkohlefilter (Sorbexx CS Umluft-Filter)

Abb. 7



- 1- Netzkabelklemme
- 2- Deckenmontageplatte
- 3- 12x Ø10mm Dübel
- 4- 12x M10 Unterlegscheiben
- 5- 12x 5,5x60 Schrauben
- 6- 220 - 240 V Versorgungskabel
- 7- Verkleidung für Deckenmontageplatte
- 8- Verschlussmuttern für Verkleidung

Abb. 8

2.3 Technische Maßzeichnung

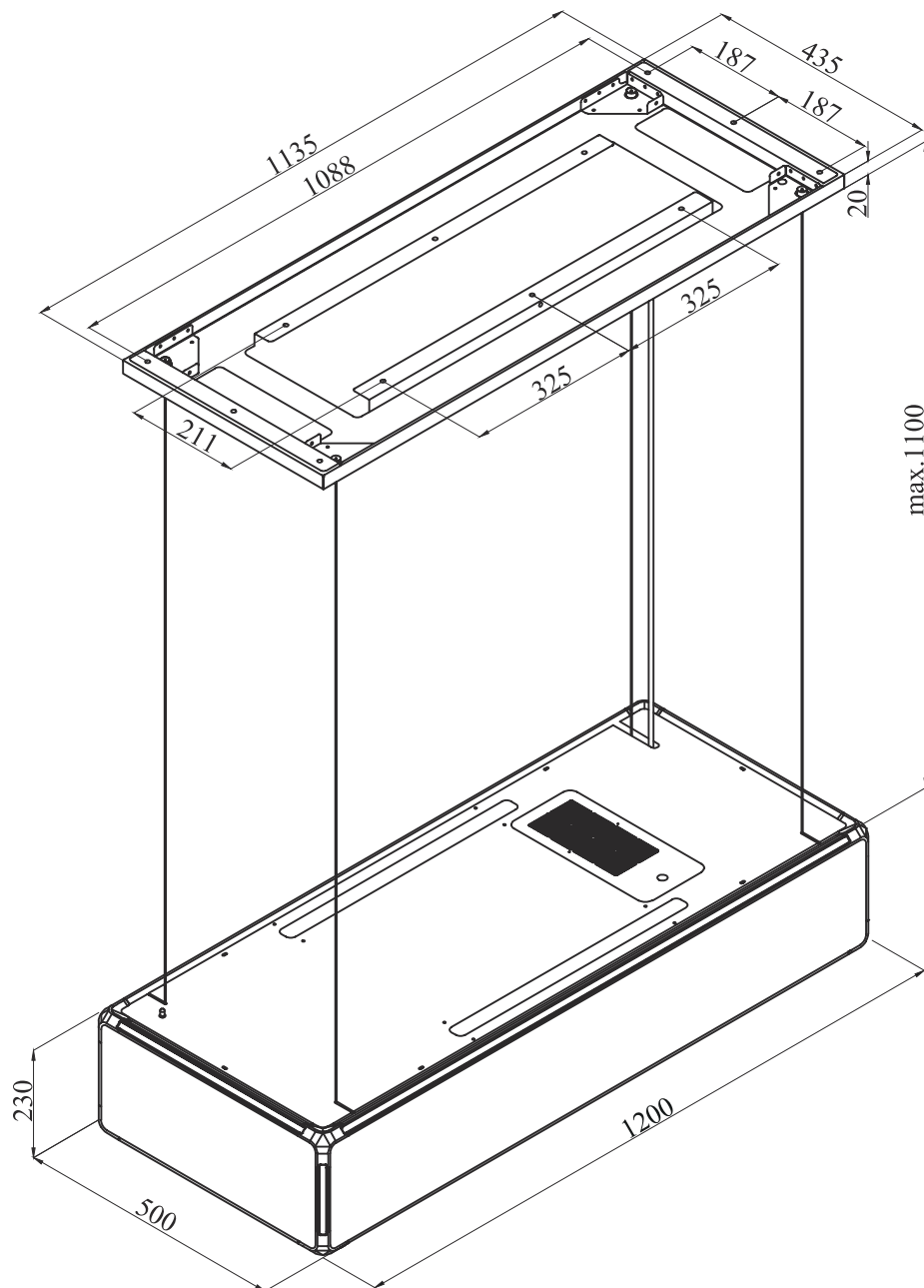
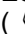


Abb. 9

2.4 Ein/Aus-Schalter

Der Ein-/Ausrichter befindet sich im Gerät. Der Schalter muss ausgeschaltet (in der Position 0) sein, bevor das Gerät gereinigt oder gewartet wird.

Dafür öffnen Sie die Randabsaugungsplatte und entnehmen die Edelstahl-Metallfetfilter um den Ein-/Ausschalter zu betätigen. ( weitere Informationen auf Seite 38).

1- Ein/Aus-Schalter

Betätigen Sie den Schalter in die Position "0", um das Gerät auszuschalten, und betätigen Sie es in die Position "1", um es einzuschalten (Abb. 10/ 1).

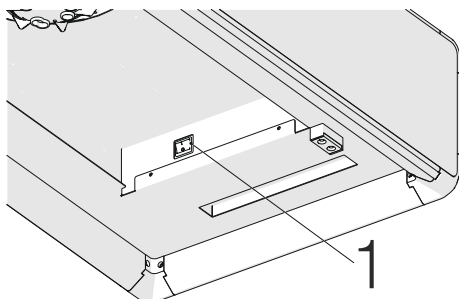


Abb. 10



Das Gerät wird in Schalterposition 1 (eingeschalteter Position) ausgeliefert.

2.5 Deckenkonsole

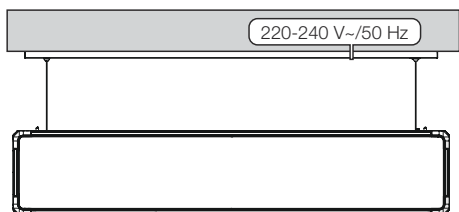


Abb. 11



VORSICHT!

Dieses Gerät kann in Gebäuden mit Stahlbetondecken und Holzkonstruktionen eingesetzt werden, die direkt am Rahmen montiert werden können. Lassen Sie sich vor Beginn der Montage des Geräts von autorisierten Personen über die Eignung der Montagefläche für das Gerät informieren.



Das Gerät ist für den Einsatz in Wohnungen mit flachen Decken geeignet.



Das Gewicht des Geräts beträgt ca. 75 kg. Die Oberfläche, an der das Gerät aufgehängt werden soll, muss stark genug sein, um dieses Gewicht zu tragen.

2.6 Betriebsmodus:

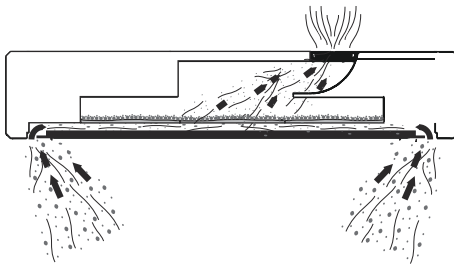


Abb. 12

Die Kochdünste gelangen durch die Seiten der Randabsaugungsplatte zu den Edelstahl-Metallfettfiltern. Diese fangen die Öl- und Schmutzpartikel im Kochdampf ein und geben die gereinigte Luft durch den Sorbexx CS Umluft-Filter wieder in die Raumluft ab.

Vorteile

- sofort startklar
- keine Installation eines Abluftsystems
- keine weiteren Kosten
- Einsatz in Niedrigenergie-Häusern problemlos möglich
- Warme Luft bleibt im Raum
- geringere Heizkosten
- Feuerstätten- bzw. Kaminverordnung findet keine Anwendung.

3 SilverConnect

Auto-Mode mit SilverConnect: Komfortables Umschalten von Kochfeld und Dunstabzugshaube

Das SilverConnect-Modul wird zwischen Starkstromkabel des Kochfeldes und der Herdanschlussdose angeschlossen und kommuniziert mit dem Dunstabzug via Bluetooth. Dank der innovativen SilverConnect-Technologie können für den automatischen Haubenbetrieb herstellerunabhängig alle Kochfelder verwendet werden, die starkstrombetrieben und autark sind (SilverConnect ist optional als Sonderzubehör erhältlich; Mehrpreis).

- Die Auto-Mode-Funktion startet beim Einschalten des Kochfeldes völlig selbstständig den Betrieb den Dunstabzugs.
- Durch das Verändern der Leistungsstufen des Kochfeldes passt der Dunstabzug seine Intensität automatisch an.
- Die manuelle Veränderung der Leistungsstufen des Dunstabzugs ist dennoch möglich.
- Nach Abschalten des Kochfeldes, wechselt der Dunstabzug in die Nachlauffunktion und schaltet erst dann ab, wenn alle Gerüche beseitigt sind.

4 Silverline Hi+

IoT by SILVERLINE mit der zukunftsweisenden Silverline Hi+ Technologie

SILVERLINE HI+ verbindet ein brillantes Kocherlebnis und angenehmes Raumklima durch einfache Bedienung und Kontrolle vieler Funktionen mit der komfortablen SILVERLINE APP. SILVERLINE Lightline ist bereits jetzt schon für die Zukunft gerüstet und bietet bald die digitale Schnittstelle für die Vernetzung mit smarten Geräten, die Komfort bringen und das Leben einfacher machen.

Ganz schön smart! Funktionen:

- Höhenverstellung der Abzugseinheit
- Leistungsregulierung und Nachlaufautomatik
- Einstellung Ambiente- u. Kochfeldbeleuchtung
- Status Aktivkohlefiltersättigung
- Showroom Modus mit wechselnder Farbtemperatur
- Air-Refresh-Funktion: Automatischer Luftaustausch für Ihr Wohlbefinden
- u. v. m.

5 Lieferumfang

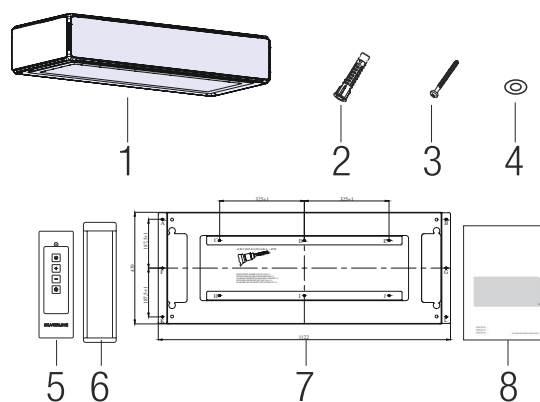


Abb. 13

- | | |
|-----------------------------|---------------------------------|
| 1- Dunstabzugshaube | 5- Fernbedienung |
| 2- 12x 10mm Dübel | 6- Einbau-Kit für Fernbedienung |
| 3- 12x 5,5x60 Schraube | 7- Montageschablone |
| 4- 12x M10 Unterlegscheiben | 8- Bedienungsanleitung |

6 Vor der Montage beachten

6.1 Stromanschluss

Damit kein störendes Kabel sichtbar ist, sollten Sie den Stromanschluss vor der Montage planen.

**WARNUNG!****Lebensgefahr durch unsachgemäße Installation!**

Durch die unsachgemäße Installation einer zusätzlich benötigten Steckdose besteht Stromschlaggefahr.

- Wenden Sie sich an eine Elektrofachkraft, wenn Sie eine zusätzliche Steckdose benötigen.

7 Installation und Montage



Vor der Montage Installationsvideo anschauen



VORSICHT!

Personen- und Sachschaden durch herunterfallen der Dunstabzugshaube bei unsachgemäßer Handhabung bei der Montage.

Die Montage ist nur zulässig an tragfähigen Gebäudeteilen (Massivbau). Stabile Deckenkonstruktion zur Aufhängung erforderlich.

Schützen Sie das Kochfeld und andere Flächen im Montagebereich (z. B. Bauschutzmatten). Stellen Sie sicher dass die Spannungsversorgung unterbrochen ist und bleibt.



Abb. 14

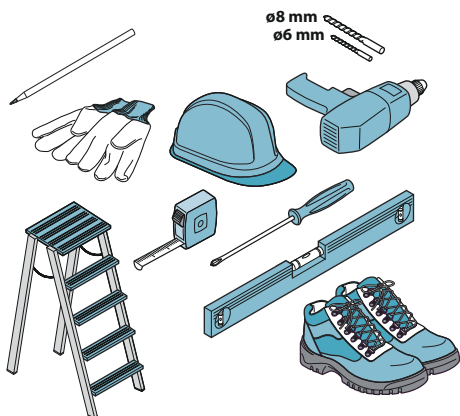


Abb. 15

- Die Teile im Inneren des Geräts können scharfkantig sein. Tragen Sie Schutzhandschuhe und -ausrüstung (Abb. 15).
- Sorgen Sie für einen sicheren Stand beim Aufhängen. Stellen Sie sicher, dass sich keine weiteren Personen im Arbeitsbereich aufhalten. Um Personen und Sachschäden zu vermeiden, folgen Sie dieser Montageanleitung.
- Durch Größe und Gewicht der Dunstabzugshaube wird eine zweite ggf. eine dritte Person zur Unterstützung bei der Montage benötigt.

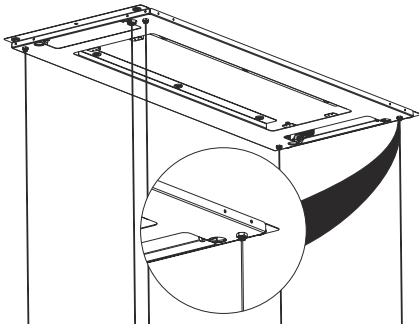


Abb. 16

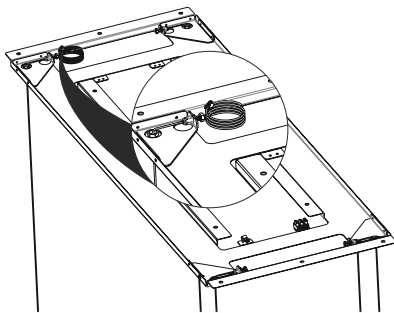


Abb. 17

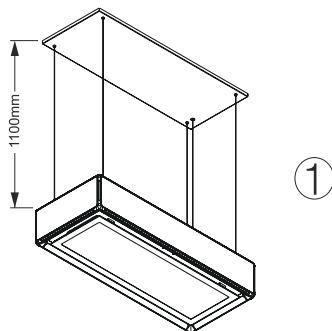
1. ➔



Karton öffnen und den Inhalt auf Beschädigung und Vollständigkeit kontrollieren

- Seile auf Beschädigungen kontrollieren

- Muttern an der Deckenmontageplatte (Abb. 16) und Schrauben an den Sicherungen der Seile (Abb. 17) kontrollieren und gegebenenfalls festziehen.



2. ➔

Zur einfachen Montage aus der Verpackung heraus befolgen Sie bitte die Montageanleitung. Die Höhe von der Arbeitsfläche zur Decke darf maximal 1300 mm betragen, ansonsten unterfüttern Sie die Arbeitsfläche oder benutzen unseren Silverline-Montagelift (Sonderzubehör: Artikel-Nr. YM970.1000.22) (Abb. 18 / 2). Trage-seillänge: ca. 1100 mm, Höhe Dunstabzugshaube: ca. 230 mm.

Der geöffnete Karton mit der Dunstabzugshaube und der Deckenmontageplatte sollte mittig über dem Kochfeld platziert werden (Abb. 18 / 2).

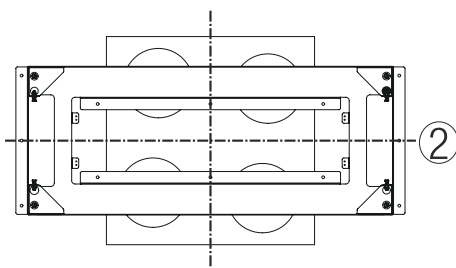


Abb. 18

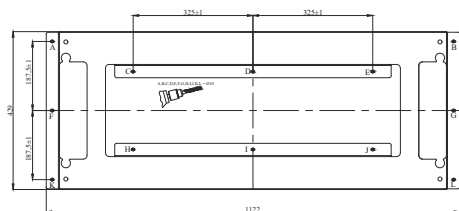
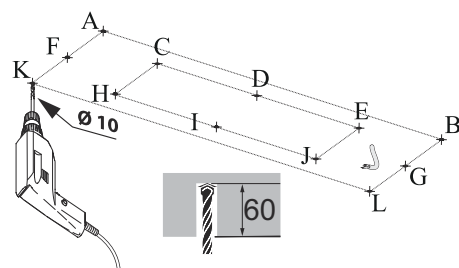


Abb. 19

3. ➔ Montageschablone an die Decke anbringen an der die Dunstabzugshaube montiert werden soll (Abb. 19).



A,B,C,D,E,F,G,H,I,J,K,L = Ø10

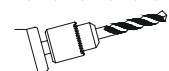


Abb. 20

4. ➔ Bohren Sie die Löcher (A, B, C, D, E, F, G, H, I, J, K, L), die auf der Montageschablone markiert sind, mit einem Ø10 mm Bohrer. Die Lochtiefe sollte mindestens 60 mm betragen (Abb. 20).



Stellen Sie während der Montage sicher, dass die Spannungsversorgung unterbrochen ist und auch bleibt. Verlegen Sie das Kabel so, dass es nicht geknickt, gequetscht oder beschädigt wird. Stellen Sie sicher, dass nach der Montage die Möglichkeit besteht, das Gerät schnell von der Spannungsversorgung zu trennen.

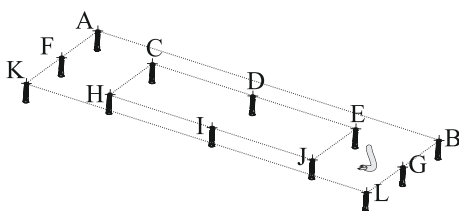


Abb. 21

5. ➔ Entfernen Sie die Montageschablone und setzen Sie die Dübel ein (Abb. 21).Verwenden Sie das mitgelieferte Befestigungsmaterial.

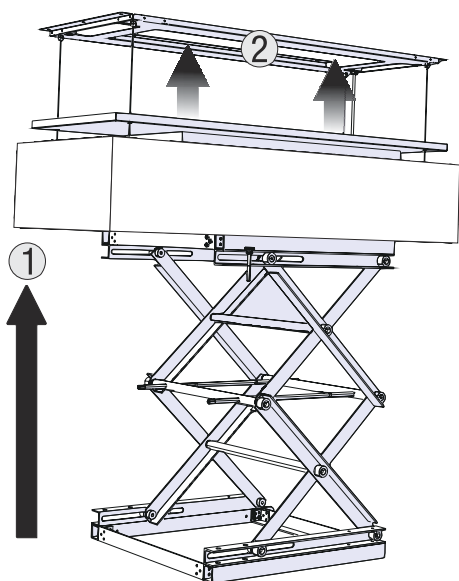


Abb. 22

6. ➔ Montagelift (Sonderzubehör: Artikel-Nr.: YM970.1000.22) unterhalb mittig der Löcher platzieren (Arbeitsfläche und Kochfeld mit Bauschutzmatten abdecken). Für die Montage, Karton mit Ansicht Front nach vorne auf den Montagelift mittig positionieren (Abb. 22).

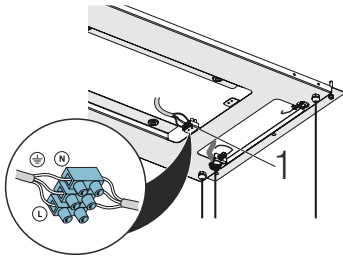


Abb. 23

1- Netzkabelanschlussklemme

7. →

**GEFAHR!**

Stellen Sie vor dem Anschließen der Kabel an die Anschlussklemme sicher, dass die Spannungsversorgung unterbrochen ist und auch bleibt.

Verlegen Sie das Kabel so, dass es nicht geknickt, gequetscht oder beschädigt werden.

**WARNUNG!****Lebensgefahr durch unsachgemäße Installation!**

Durch die unsachgemäße Installation einer zusätzlich benötigten Steckdose besteht Stromschlaggefahr.

- Wenden Sie sich an eine Elektrofachkraft, wenn Sie eine zusätzliche Steckdose benötigen.

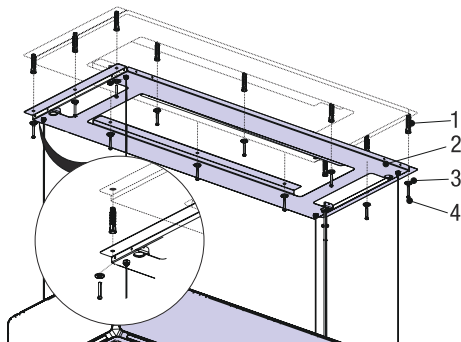


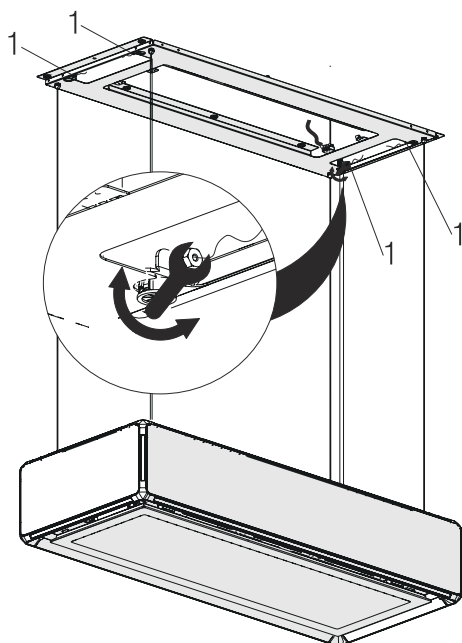
Abb. 24

- 1- Ø10mm Dübel
- 2- Deckenmontageplatte
- 3- 5,5 x 60 Schraube
- 4- M10 Unterlegscheiben

8. →

Bevor Sie die Deckenmontageplatte anschrauben, verbinden Sie die Stromkabel an der Anschlussklemme (Abb. 23).

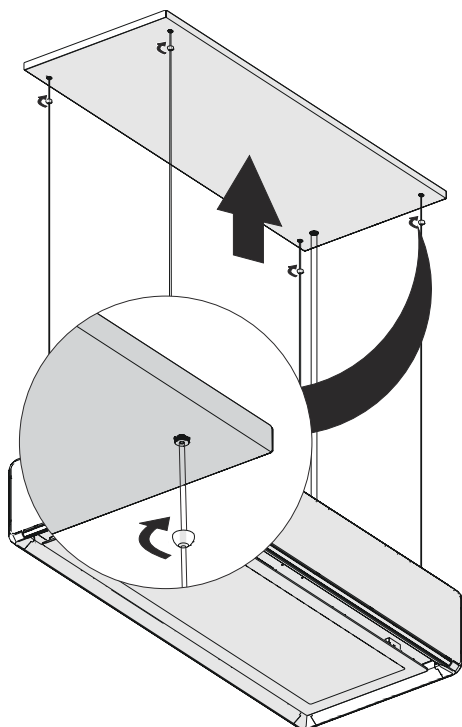
Schrauben Sie die Deckenmontageplatte unter Benutzung der mitgelieferten 12 Schrauben und 12 Unterlegscheiben an die Decke an und stellen sicher das diese fest angezogen sind (Abb. 24).



9. ➔ Für eine Feinjustierung bei einem Niveauunterschied, an dem Einstellmechanismus der Tragseile mit Hilfe eines passenden Schraubenschlüssels über Links- oder Rechtsdrehungen einstellen (Abb. 25).

Abb. 25

1- Einstellmechanismus für die Tragseile



10. ➔ Nach der Verschraubung der Deckenmontageplatte, schieben Sie die Dekor-Platte an den Tragseilen entlang (in Pfeilrichtung) auf die Deckenmontageplatte und sichern die Dekor-Platte mit den Verschlussmüttern (Abb. 26).



VORSICHT!

Die Dekor-Platte darf nicht mit der Oberkante der Dunstabzugshaube in der obersten Position in Berührung kommen, ausgenommen sind die Endschalter. Sollte dies der Fall sein muss eine Nachjustierung, mit Hilfe einer Wasserwaage, der Befestigung und der Tragseile erfolgen.

Abb. 26

- 11.** ▶ Kantenschutz an den Ecken zwischen der Dunstabzugshaube und dem Karton entfernen.

Montiertes Gerät unter Zuhilfenahme der App direkt und komfortabel aus der Kartonage heraus hochfahren. Zum Herunterladen, installieren und Verbinden der APP mit der Lightline befolgen Sie bitte Punkt 8 „Bedienung“ der Montageanleitung. Fahren Sie das Gerät per App aus der Kartonage heraus.

Alternativ kann die Haube auch per Fernbedienung aus der Kartonage heraus hochgefahren werden. Dazu Fernbedienung mit dem Infrarot-Auge an der Frontseite (siehe Beschriftung Kartonage) positionieren und die Taste 4 (+) der Fernbedienung (Abb. 32) gedrückt halten, bis 2x ein Signal ertönt, dann direkt die Taste loslassen.

Zum Unterbrechen des Hochfahrens die Taste 5 (-) auf der Fernbedienung (Abb. 32) betätigen.

Wenn die Taste 5 (-) nicht gedrückt wird, bewegt sich die Dunstabzugshaube bis zum Erreichen des oberen Anschlags langsam nach oben. Karton und Montage-Lift entfernen. Gerät auf Funktionalität testen.

7.1 Demontage

Die Demontage erfolgt in umgekehrter Reihenfolge der Montage.

8 Bedienung

Sie können Ihre Deckenhaube über Ihr Android- oder iOS-Gerät (Mobiltelefon oder Tablet) steuern. Dafür müssen Sie die APP "Silverline +" installieren. Scannen sie hierzu den entsprechenden QR-Code (Abb. 27 für Android oder Abb. 28 für iOS) ein und installieren die App. Wenn das Scannen nicht möglich ist gehen Sie alternativ über den Play-Store (für Android) oder den App-Store (für iOS) und suchen und installieren Sie manuell die App. Wenn sie die App installiert haben, öffnen sie die WLAN-Einstellung auf ihrem Mobilgerät und wählen Ihre Dunstabzugshaube aus und geben das Passwort ein. (SSID: SLHood+, Passwort: silverline)



Werkseinstellung für Benutzername und Passwort des WLAN-Moduls:

Benutzername: SLHood+

Passwort: silverline



Abb. 27: Android



Abb. 28: iOS

Aktivieren und Deaktivieren der WLAN-Funktion

Wenn die Ein- und Ausschalt-Taste (☐) (Taste 1 auf Ihrer Fernbedienung, siehe Abb. 32) ca. 3 Sekunden lang gedrückt wird (es ertönt 2-mal ein Piepton) aktivieren Sie die WLAN-Funktion Ihrer Dunstabzugshaube, falls diese nicht funktioniert und/oder ausgeschaltet war. Zum Deaktivieren der WLAN-Funktion drücken und halten Sie die Taste 1 für ca. 6 Sekunden (es ertönt 3-mal ein Piepton). Um für die WLAN-Funktion die Werkseinstellung zu aktivieren drücken Sie innerhalb von 20 Sekunden, nachdem Sie Ihr Gerät eingeschaltet haben und halten Sie die Taste 10 für ca. 10 Sekunden lang (es ertönt 4-mal ein Piepton).

Nachdem die App erfolgreich mit dem WLAN der Dunstabzugshaube verbunden ist, können Sie nun Ihr Mobilgerät mit Ihren WLAN-/ Internet- Zugang verbinden. Dazu gehen Sie wie folgt vor: Klicken Sie in der Silverline+ App oben rechts in der Ecke auf das Menü (Abb. 29-A). Öffnen Sie im Menü „Einstellungen“ (Abb. 29-B) den Menüpunkt „Anschluss“. Im Menü „Anschluss“ klicken Sie dann auf „Wi-Fi“ (Abb. 29-C). Anschließend wählen Sie rechts

oben „Scan“ (Abb. 29-D) und verbinden sich dann mit ihrem angezeigten Netzwerk. Gegebenenfalls müssen Sie noch den Netzwerkschlüssel / das Netzwerk-Kennwort eingeben. Nach erfolgreicher Eingabe des Kennworts sind Sie dann mit Ihrem WLAN verbunden.

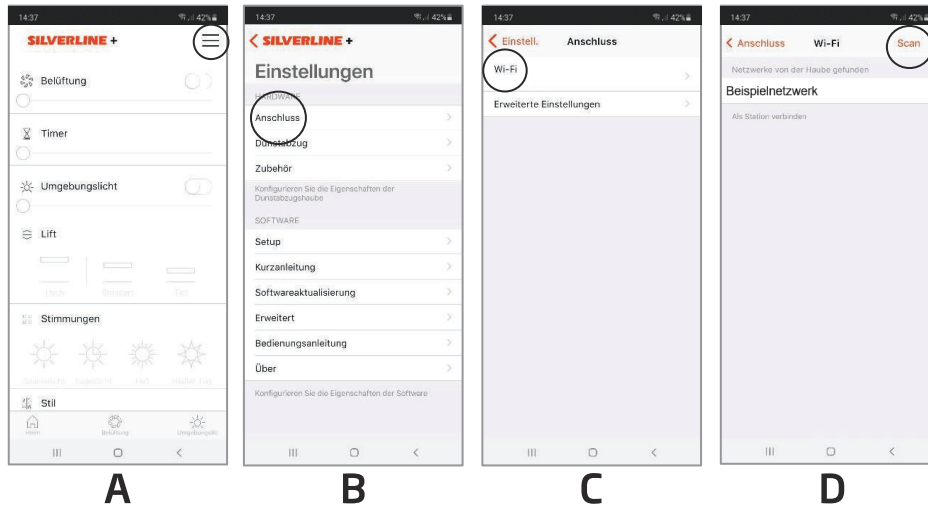


Abb. 29

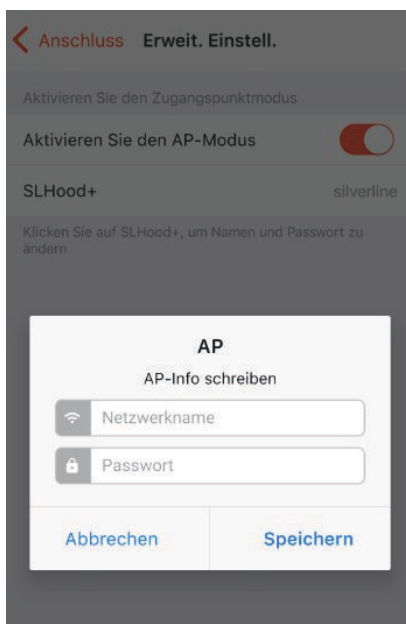


Abb. 30

**HINWEIS!****Dringende Empfehlung:**

Schützen Sie Ihr Konto und den unberechtigten Zugriff durch Dritte, indem Sie ihr Kennwort regelmäßig ändern. Dazu sind nur wenige Schritte erforderlich.

Der WLAN-Name und das Passwort des Produkts können über Einstellungen-Verbindungen-Erweiterte Einstellungen geändert werden (Abb. 30).



Abb. 31

Nach erfolgreicher Verbindung mit dem WLAN-Netzwerk ihrer Dunstabzugshaube und nach Aufrufen der APP wird folgende Oberfläche angezeigt (Abb. 31).

Die Bedienung der APP wird mit der Hilfefunktion innerhalb der APP erläutert.



"Falls die Verwendung von SilverConnect geplant ist, wird die Bedienung in der Silverline+APP erläutert."

8.1 Showroom-Modus

Ihre Dunstabzugshaube LIGHTLINE ist mit einem Show-Room-Modus ausgestattet.

Im Showroom-Modus können Sie die Farbwechselzeit der verschiedenen Beleuchtungen in der Silverline+ APP festlegen. Sie können den Showroom-Modus aufrufen, indem Sie in der Silverline + APP auf Einstellungen-Erweitert-Showroom-Modus klicken.

9 Fernbedienung

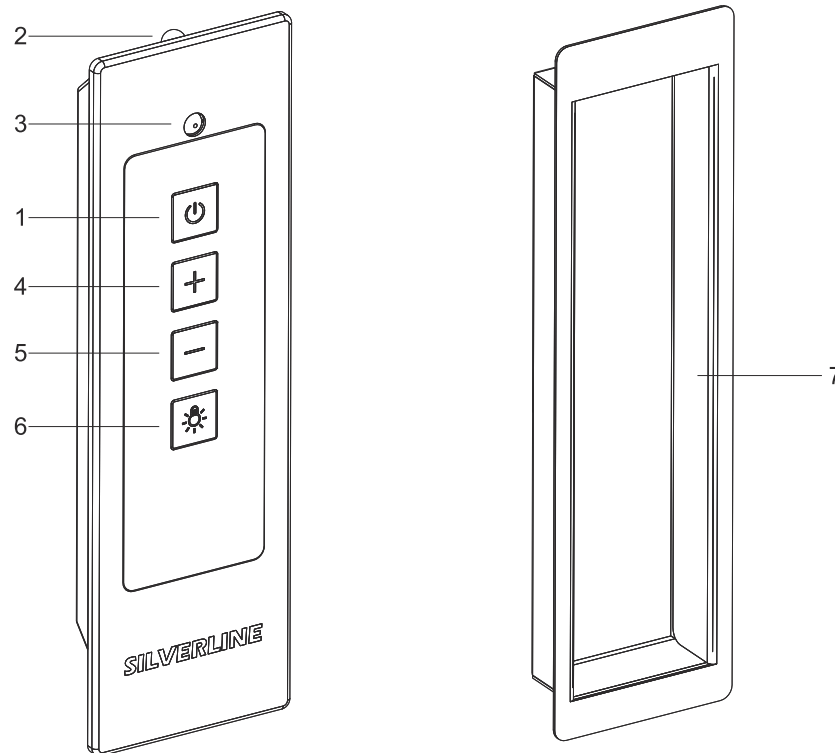



Abb. 32: Fernbedienung

- | | | | |
|---|--|---|--|
| 1 | Gerät ein- und ausschalten | 5 | Taste "Minus" für Reduzierung der Leistungsstufe |
| 2 | vorderer Infrarotsender | 6 | Taste Beleuchtung zum Ein- und Ausschalten |
| 3 | oberer Infrarotsender | 7 | Einbau-Kit für die Fernbedienung |
| 4 | Taste "Plus" für Steigerung der Leistungsstufe | | |



Taste 1 (Abb. 32) Gerät Ein-/Aus- und weitere Funktionen: Dient zum Ein- und Ausschalten des Motors. Wenn die Taste gedrückt wird, während sich die Dunstabzugshaube im ausgeschalteten Zustand in der oberen Endposition befindet, senkt sich die Dunstabzugshaube um ca. 20 cm nach unten, die Kochfeldbeleuchtung wird eingeschaltet und die Dunstabzugshaube läuft in der 1. Leistungsstufe an. Befindet sich die Dunstabzugshaube mehr als 20 cm unterhalb der Decke, läuft beim Drücken der Taste die 1. Leistungsstufe ohne eine Neupositionierung und ohne dass die Beleuchtung eingeschaltet wird. Die ausgewählte Leistungsstufe sehen sie an der Anzahl der LED-Leuchten.

Durch langes Drücken der Taste 1 aktivieren Sie die WLAN Funktion ihrer Dunstabzugshaube.

Aktivieren und Deaktivieren der WLAN-Funktion:  Wenn die Taste 1 ca. 3 Sekunden lang gedrückt wird (es ertönt 2-mal ein Piepton) aktivieren Sie die WLAN-Funktion Ihrer Dunstabzugshaube, falls diese nicht funktioniert und/oder ausgeschaltet war. Zum Ausschalten der WLAN-Funktion drücken und halten Sie die Taste 1 für ca. 6 Sekunden (es ertönt 3-mal ein Piepton). Um für die WLAN-Funktion die Werkseinstellung zu aktivieren drücken und halten Sie die Taste 1 für ca. 10 Sekunden (es ertönt 4-mal ein Piepton).



Taste 4 (Abb. 32): Leistungsstufen erhöhen - Boost-Stufe und Dunstabzugshaube hochfahren:

Ihre Dunstabzugshaube startet immer in der 1. Leistungsstufe. Um die Leistungsstufe zu erhöhen drücken Sie die Taste 4 (+).

Zur Auswahl stehen Ihnen 3 normale Leistungsstufen und 1 Boost-Stufe. Die Boost-Stufe läuft für ca. 7 Minuten, danach schaltet Ihr Gerät wieder zurück in die 3. Leistungsstufe.

Anhand der Anzahl der leuchtenden LED-Leuchten sehen Sie welche Leistungsstufe ausgewählt ist (z.B 1 LEDs bei 1. Leistungsstufe, 2 LEDs bei 2. Leistungsstufe usw.).

Um die Lift-Funktion zu aktivieren drücken Sie die Taste 4 (+) für ca. 1 Sekunden (es ertönt 2-mal ein Piepton) und Ihre Dunstabzugshaube fährt nach oben. Sollte keine weitere Taste gedrückt werden, fährt ihre Dunstabzugshaube bis an die obere Endposition. Um die Dunstabzugshaube in der gewünschten Position anzuhalten, drücken Sie kurz die Taste 4 (+) oder Taste 5 (-).

-

Taste 5 (Abb. 32): Leistungsstufe reduzieren - Dunstabzugshaube hinunterfahren - Nachlaufautomatik aktivieren/deaktivieren:

Ihre Dunstabzugshaube startet immer in der 1. Leistungsstufe. Um die Leistungsstufe zu reduzieren drücken Sie die Taste 5 (-).

Zur Auswahl stehen Ihnen 3 normale Leistungsstufen und 1 Boost-Stufe. Die Boost-Stufe läuft für ca. 7 Minuten, danach schaltet Ihr Gerät wieder zurück in die 3. Leistungsstufe.

Anhand der Anzahl der leuchtenden LED-Leuchten sehen Sie welche Leistungsstufe ausgewählt ist (z.B 1 LEDs bei 1. Leistungsstufe, 2 LEDs bei 2. Leistungsstufe usw.).

Um die Lift-Funktion zu aktivieren drücken Sie die Taste 5 (-) für ca. 1 Sekunden (es ertönt 2-mal ein Piepton) und Ihre Dunstabzugshaube fährt nach unten. Sollte keine weitere Taste gedrückt werden, fährt ihre Dunstabzugshaube bis an die untere Endposition. Um die Dunstabzugshaube in der gewünschten Position anzuhalten, drücken Sie kurz die Taste 4 (+) oder Taste 5 (-).

Ihre Dunstabzugshaube ist mit einer 15-minütigen Nachlaufautomatik ausgestattet. Um diese zu aktivieren drücken und halten Sie die Taste 5 (-) für ca. 2 Sekunden lang (es ertönt 3-mal ein Piepton) und die LEDs, entsprechend der Leistungsstufe, blinken auf. Durch nochmaliges drücken der Taste 5 (-) deaktivieren Sie die Nachlaufautomatik, der Timer wird abgebrochen und die LEDs hören auf zu blinken.

Durch erhöhen oder reduzieren der Leistungsstufe schaltete sich die Nachlaufautomatik automatisch ab.

	<p>Taste 6 (Abb. 32): Beleuchtung ein- und ausschalten - RGB-Funktion und Farbtemperatur (Kelvin) steuern:</p> <p>Durch Drücken der Taste 6 schalten Sie die Beleuchtung ein oder aus.</p> <p>Bei ausgeschalteter Beleuchtung wird durch Drücken der Taste 6 die Weiß-Beleuchtung eingeschaltet. Wird innerhalb von 3 Sekunden die Taste 6 erneut gedrückt, wird NUR die RGB-Beleuchtung eingeschaltet und durch nochmaliges Drücken der Taste 6 innerhalb von 3 Sekunden wird sowohl die RGB- und die Weiß-Beleuchtung eingeschaltet.</p> <p>Nach einschalten der Beleuchtung bitte mindestens 4 Sekunden warten, wenn die Beleuchtung wieder ausgeschaltet werden soll.</p> <p>Durch längeres Drücken gelangen Sie in die Einstellung für Speichern der ausgewählten Farbe oder Helligkeit.</p>
<p>Warm-Kalt-Einstellung</p>	<p>Wenn Sie die Beleuchtung eingeschaltet und Weiß-Beleuchtung ausgewählt haben können Sie mit der Taste 4 (+) die Temperatur einstellen. Dafür drücken und halten Sie die Taste 4 (+) ca. 3 Sekunden lang (es ertönt 3-mal ein Piepton), anschließend mit den Tasten 4 (+) und 5 (-) stellen Sie den gewünschten Weißton innerhalb von 20 Sekunden ein. Durch erneutes drücken und halten der  für ca. 3 Sekunden (es ertönt 2-mal ein Piepton) speichern Sie ihre Einstellung. Sollte 20 Sekunden lang keine Speicherung erfolgen, gehts in die ursprüngliche Einstellung zurück.</p>
<p>RGB-Einstellung:</p>	<p>Wenn Sie die Beleuchtung eingeschaltet und RGB-Beleuchtung ausgewählt haben, können Sie mit der Taste 4 (+) die gewünschte Farbe einstellen. Dafür drücken und halten Sie die Taste 4 (+) ca. 3 Sekunden lang (es ertönt 3-mal ein Piepton), anschließend mit den Tasten 4 (+) und 5 (-) durch kurzes oder langes Drücken stellen Sie die gewünschte Farbe innerhalb von 20 Sekunden ein.</p> <p>kurzes Drücken: wechsel zwischen Blau - Lila - Rot - Gelb - Grün - Türkis - Blau -....</p> <p>langes Drücken: weicher Übergang bei den Zwischentönen der oben genannten Farben</p> <p>Durch erneutes drücken und halten der Taste 6 für ca. 3 Sekunden (es ertönt 2-mal ein Piepton) speichern Sie ihre Einstellung. Sollte 20 Sekunden lang keine Speicherung erfolgen, geht es in die ursprüngliche Einstellung zurück.</p>

Helligkeitseinstellungen	<p>Um die Helligkeit ihrer eingestellten Beleuchtung (Weiß- oder RGB-Beleuchtung) zu ändern drücken und halten Sie die Taste 6 für ca. 3 Sekunden (es ertönt 2-mal ein Piepton). Die gewünschte Helligkeit stellen Sie mit den Tasten 4 (+) und 5 (-), durch kurzes drücken, innerhalb von 20 Sekunden ein.</p> <p>Durch erneutes drücken und halten der Taste 6 für ca. 3 Sekunden (es ertönt 2-mal ein Piepton) speichern Sie ihre Einstellung. Sollte 20 Sekunden lang keine Speicherung erfolgen, geht es in die ursprüngliche Einstellung zurück.</p>
Luftreinigungsfunktion:	<p>Um den Luftreinigungsmodus zu aktivieren, muss der Motor laufen und wenn danach die Taste + etwa 4 Sekunden lang gedrückt wird, bis der 4. Piepton zu hören ist, wird der Luftreinigungsmodus aktiviert. Das heißt, der Motor läuft im 1. Zyklus 5 Minuten lang, stoppt 55 Minuten lang, läuft 5 Minuten lang und so weiter. Durch aufeinander folgendes Blinken der LEDs alle 20 Sekunden wird angezeigt, dass die Luftreinigung aktiv ist. Solange der Lüftermotor des Produkts ausgeschaltet ist, leuchtet die LED im 3. Zyklus auf, um anzuzeigen, dass sich das Gerät im Luftreinigungsmodus befindet. Wenn die Zeit auf 5 Minuten eingestellt ist, stoppt der Motor für 55 Minuten, wenn er auf 10 Minuten eingestellt ist, stoppt er für 50 Minuten. Die Gesamtdauer beträgt also 1 Stunde. Wenn der Luftreinigungsmodus aktiviert ist, kann die Motorlaufzeit ab der Anwendung auf ungefähr 5 Minuten, 10 Minuten, 15 Minuten oder 20 Minuten eingestellt werden. : Durch Drücken der Taste + für ca. 4 Sekunden, bis der 4. Piepton zu hören ist und der Luftreinigungsmodus aktiviert wird, können die Optionen 5/10/15/20 durch Drücken der Tasten + und - ausgewählt werden. Welcher Modus gültig ist, lässt sich daran erkennen, dass die LEDs alle 20 Sekunden nacheinander blinken.</p> <p>Wenn die Motorlaufzeit;</p> <p>auf 5 Minuten eingestellt ist, leuchten die LEDs 1-mal alle 20 Sekunden nacheinander auf. Wenn sie auf 10 Minuten eingestellt ist, leuchten die LEDs 2-mal alle 20 Sekunden nacheinander auf. Wenn sie auf 15 Minuten eingestellt ist, leuchten die LEDs 3-mal alle 20 Sekunden nacheinander auf. Wenn sie auf 20 Minuten eingestellt ist, leuchten die LEDs 4-mal alle 20 Sekunden nacheinander auf.</p>



Wenn während des Betriebs der Dunstabzugshaube in einer beliebigen Leistungsstufe die Liftfunktion betätigt und die Dunstabzugshaube hochgefahren wird, schaltet sich die Leistungsstufe der Dunstabzugshaube ab.

Automatische Sicherheitsabschaltung:

Wenn bei eingeschaltetem Gerät innerhalb von 4 Stunden keine Änderung vorgenommen wird, wird das Gerät automatisch ausgeschaltet (Motor und Beleuchtung). Hierbei handelt es sich um eine automatische Sicherheitsabschaltung..

10 Wartung, Reinigung und Pflege

10.1 Wartung

Elektrischer Strom

**GEFAHR!****Lebensgefahr durch elektrischen Strom!**

Durch Berührung von spannungsführenden Teilen des Geräts besteht unmittelbare Lebensgefahr durch Stromschlag.

- Ziehen Sie vor sämtlichen Wartungs- und Reinigungsarbeiten den Netzstecker oder schalten Sie die Sicherung im Sicherungskasten ab.

Reinigungszyklus

**HINWEIS!****Leistungsbeeinträchtigung bei Nichteinhaltung des Reinigungszyklus!**

Bei zu langem Gebrauch können sich der Edelstahl-Metallfettfilter und der Sorbexx CS Umluft-Filter mit Fett- und Schmutzpartikeln zusetzen, wodurch die Leistung des Geräts beeinträchtigt wird.

- Bei zu langem Gebrauch können sich der Edelstahl-Metallfettfilter und der Sorbexx CS Umluft-Filter mit Fett- und Schmutzpartikeln zusetzen, wodurch die Leistung des Geräts beeinträchtigt wird.

Metallfettfilter: ca. alle 14 Tage reinigen

Aktivkohlefilter: ca. alle 3 bis 6 Monate, je nach Kochverhalten und Kochintensität, regenerieren oder austauschen.

10.1.1 Edelstahl-Metallfettfilter reinigen

**WARNUNG!****Brandgefahr durch Fettablagerungen im Edelstahl-Metallfettfilter!**

Durch Fettablagerungen im Edelstahl-Metallfettfilter besteht Brandgefahr.

- Reinigen Sie den Edelstahl-Metallfettfilter bei Anzeige des Fettfilterreinigungshinweises oder mindestens alle 2 Wochen.
- Betreiben Sie die Dunstabzugshaube nie ohne Edelstahl-Metallfettfilter.

Entfernen des Edelstahl-Metallfettfilters

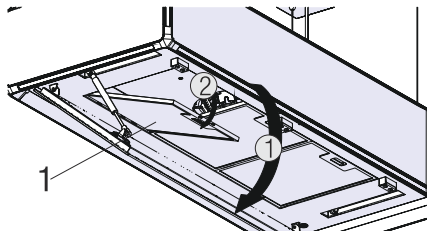


Abb. 33: Entfernen des Edelstahl-Metallfettfilters

Mit der Hand Reinigen

Reinigung von Hand:

Reinigung in der Spülmaschine:

Nach der Reinigung

Der Edelstahl-Metallfettfilter der Dunstabzugshaube hält die im Kochdunst befindlichen festen Komponenten (z.B. Fett oder Staub) und verhindert Verschmutzung und Beeinträchtigung der Dunstabzugshaube.

1. ➤ Öffnen Sie die Randabsaugungsplatte (Abb. 33/1).

2. ➤



HINWEIS!

Sachschaden beim Herunterfallen des Edelstahl-Metallfettfilters!

3. ➤ Entnehmen Sie die Edelstahl-Metallfettfilter aus dem Gerät (Abb. 33/ 2).

4. ➤



HINWEIS!

Sachschaden durch falsche Reinigungsmittel!

5. ➤ Die Edelstahl-Metallfettfilter in heißem Spülwasser einweichen, mit einer weichen Bürste reinigen und anschließend mit heißem Wasser gut abspülen. Eventuell den Vorgang wiederholen.

6. ➤ Die Edelstahl-Metallfettfilter können auch in der Geschirrspülmaschine bei einem Normalprogramm mit ca. 55°C gereinigt werden. Bitte nicht die Intensivstufe benutzen, da Beschädigungen am Edelstahl-Metallfettfilter auftreten können. Aufgrund möglicher Fettablagerungen an Geschirr oder der Ansammlung von Speiseresten im Gittergewebe sollten die Edelstahl-Metallfettfilter separat von Geschirr und Gläsern gereinigt werden. Stark zugesetzte Edelstahl-Metallfettfilter sollten vorher in heißem Spülwasser gut eingeweicht werden.



Durch häufiges Reinigen oder durch die Verwendung von aggressiven Reinigungsmitteln können Farbveränderungen an der Metalloberfläche auftreten. Diese haben keinen Einfluss auf die Filterfunktion und sind kein Reklamationsgrund.

7. ➤ Nach der Reinigung und vollständigen Trocknung der Edelstahl-Metallfettfilter setzen Sie diese wieder in das Gerät ein und schließen die Randabsaugungsplatte (Abb. 34).

Einsetzen des Metallfettfilters

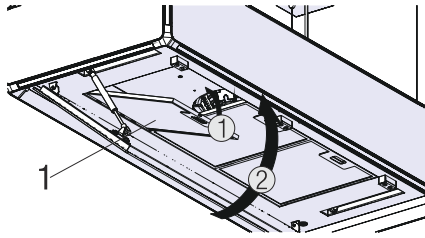


Abb. 34: Einsetzen des Edelstahl-Metallfettfilters

8. →



In Ihrem Gerät sind 3 Edelstahl-Metallfettfilter eingebaut. Reinigen Sie alle entsprechend der vorausgegangenen Anweisung.

10.1.2 Aktivkohlefilter regenerieren oder austauschen

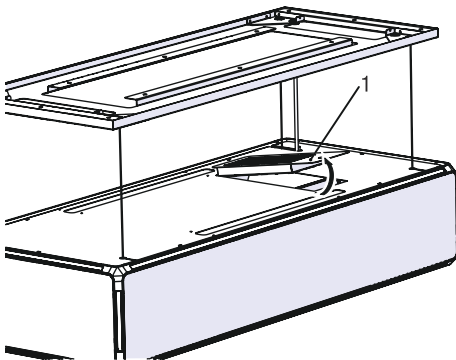


Abb. 35

1 Aktivkohlefilter (Sorbexx CS Umluft-Filter)

1. → Ziehen Sie den Aktivkohlefilter in Pfeilrichtung heraus (Abb. 35).
2. → Sie können den Aktivkohlefilter bei ca. 200 °C im Backofen für ca. 60 min wieder regenerieren. Bis zu 10-mal regenerierbar.

Aktivkohlefilter einsetzen

3. → Setzen Sie den Aktivkohlefilter wieder ein, sobald dieser abgekühlt ist.

10.1.3 Wechsel des Leuchtmittels

Bei Störung kontaktieren Sie Ihren Händler oder Kundendienst (☎ „Technische Hotline (für Deutschland, Österreich, Schweiz, Belgien, Niederlande, Luxemburg)“ auf Seite 3)

10.2 Reinigung und Pflege

10.2.1 Reinigungsmittel/-utensilien



HINWEIS!

Sachschaden durch unsachgemäße Reinigung!

Durch unsachgemäße Reinigung können Sachschäden entstehen.

- Verwenden Sie nur die in dieser Anleitung genannten Reinigungsmittel/-utensilien.
- Benutzen Sie keinen Dampf- oder Hochdruckreiniger.
- Verwenden Sie keine aggressiven Reinigungsmittel oder spitze Gegenstände.
- Legen Sie vor der Reinigung Schmuck und ähnliche Gegenstände ab, um die Oberflächen nicht zu zerkratzen.

Verwenden Sie für die unterschiedlichen Oberflächen die hier aufgeführten Reinigungsmittel/-utensilien:

Oberfläche	Reinigungsmittel	Reinigungsutensil
Edelstahl	<ul style="list-style-type: none"> ■ Edelstahl-Reinigungsmittel 	<ul style="list-style-type: none"> ■ weiches Tuch ■ weicher Schwamm
Glas	<ul style="list-style-type: none"> ■ Glasreiniger ■ warme Spüllauge 	<ul style="list-style-type: none"> ■ weiches Tuch
lackierte Oberflächen	<ul style="list-style-type: none"> ■ warme Spüllauge 	<ul style="list-style-type: none"> ■ weiches Tuch ■ weicher Schwamm



GEFAHR!

Lebensgefahr durch elektrischen Strom!

Durch Berührung von spannungsführenden Teilen des Geräts besteht unmittelbare Lebensgefahr durch Stromschlag.

- Ziehen Sie vor sämtlichen Reinigungsarbeiten den Netzstecker oder schalten Sie die Sicherung im Sicherungskasten ab.

11 Fehlermeldungen

11.1 Verhalten bei Fehlern



WARNUNG!

Verletzungsgefahr durch ein defektes Gerät!

Ein defektes Gerät kann Verletzungen verursachen.

- Verwenden Sie niemals ein defektes Gerät.
- Ziehen Sie den Netzstecker oder schalten Sie die Sicherung im Sicherungskasten ab, bevor Sie auf Fehlersuche gehen.

Grundsätzlich gilt:

- Montage und Reparatur nur durch qualifiziertes Fachpersonal.
- Für weitere Reparaturen kontaktieren Sie den Kundendienst ☎ „Technische Hotline (für Deutschland, Österreich, Schweiz, Belgien, Niederlande, Luxemburg)“ auf Seite 3 .



Bei unsachgemäß ausgeführten Reparaturen erlischt die Herstellergarantie.

11.2 Fehlertabelle

Anhand der aufgeführten Fehlertabelle können Sie feststellen um welche Störung es sich handelt. Störungen sind ausschließlich vom qualifizierten Fachpersonal zu beheben

Fehlerbeschreibung	Ursache	Abhilfe
Das Gerät funktioniert nicht	Stromversorgung ist nicht angeschlossen	Stromversorgung anschließen.
	Defekte Sicherung	Überprüfen Sie die Sicherung im Sicherungskasten.
	Stromausfall	Prüfen Sie, ob sonstige Geräte funktionieren.
Leistungsverlust / hohe Betriebsgeräusche	Verschmutzte Edelstahl-Metallfettfilter	Reinigen oder tauschen Sie den Edelstahl-Metallfettfilter
	Verschmutzter Aktivkohlefilter	Aktivkohlefilter regenerieren oder austauschen
Beleuchtung funktioniert nicht	Beleuchtungselemente sind beschädigt	Zum Ersetzen der Beleuchtungselemente, wenden Sie sich bitte an den Kundendienst.
	Stromversorgung ist nicht angeschlossen	Stromversorgung anschließen.

Fehlerbeschreibung	Ursache	Abhilfe
Nicht definierbare Geräusche beim Betrieb des Geräts.	Mechanische Störung	Kontaktieren Sie den autorisierten Kundendienst.
Das Gerät fährt nicht in die oberste Position	Mechanische Störung	Kontaktieren Sie den autorisierten Kundendienst.
Das Gerät fährt nicht in die unterste Position	Mechanische Störung	Kontaktieren Sie den autorisierten Kundendienst.
Die Tragseile des Geräts sind abgenutzt oder beschädigt	Mechanische Störung	Kontaktieren Sie den autorisierten Kundendienst.
Wenn das Gerät die obere Position erreicht, stoppt es nicht parallel	Mechanische Störung	Kontaktieren Sie den autorisierten Kundendienst.



Für weitere Informationen nehmen Sie Kontakt mit dem Kundendienst auf (☎ „Technische Hotline (für Deutschland, Österreich, Schweiz, Belgien, Niederlande, Luxemburg)“ auf Seite 3).

12 Zubehör und Ersatzteile

12.1 Zubehör- und Ersatzteilbestellung



Die in diesem Abschnitt angegebenen Ersatzteil-Bestellcodes gelten für Deutschland, Österreich, die Schweiz, Belgien, die Niederlande und Luxemburg.



WARNUNG!

Verletzungsgefahr durch falsches Zubehör Ersatzteile oder unsachgemäßen Gebrauch!

Durch Verwendung von falschem oder unsachgemäßem Zubehör oder Ersatzteile kann es zu Personenschäden und Problemen wie Schäden, Fehlfunktionen oder vollständige Deaktivierung des Geräts führen.

- Verwenden Sie nur vom Hersteller zugelassene Original-Ersatzteile oder Zubehör oder Teile des Herstellers.
- Bei Unsicherheit, nehmen Sie Kontakt mit dem Kundendienst auf (☎ „Technische Hotline (für Deutschland, Österreich, Schweiz, Belgien, Niederlande, Luxemburg)“ auf Seite 3).



Bei Verwendung von unzulässigem Zubehör oder Ersatzteile, erlischt die Herstellergarantie.

Kaufen Sie Ersatzteile und Zubehör nur durch vertragliche Lieferanten oder Kundendienst (☎ „Bestell-Hotline (Deutschland, Österreich, Schweiz, Belgien, Niederlande, Luxemburg)“ auf Seite 4).



Ausführliche Informationen finden Sie im Internet unter: www.silverline24.de

12.2 Zubehör

Verwenden Sie ausschließlich Original-Zubehör von SILVERLINE. Sollten andere Teile an- oder eingebaut werden, gehen Ansprüche aus Garantie, Gewährleistung und/oder Produkthaftung verloren.

Zubehörbestellnummer



Für Bestellungen von Original-Zubehör kontaktieren Sie den Kundendienst (☎ „Technische Hotline (für Deutschland, Österreich, Schweiz, Belgien, Niederlande, Luxemburg)“ auf Seite 3).

12.2.1 Pflege-Box



Abb. 36

Art.-Nr.: 40-20862

Pflege-Set zur Reinigung und zum Schutz der Edelstahl- und Glasflächen von SILVERLINE Dunstabzugshauben.

Bestehend aus:

1x Edelstahlpflege, 1x Edelstahlreiniger, 1x Glasreiniger, 1x Putzstein, 1x Schwämmchen

Abb. 36: Pflege-Box

12.2.2 Edelstahl-Metalfettfilter

Edelstahl-Metalfettfilter

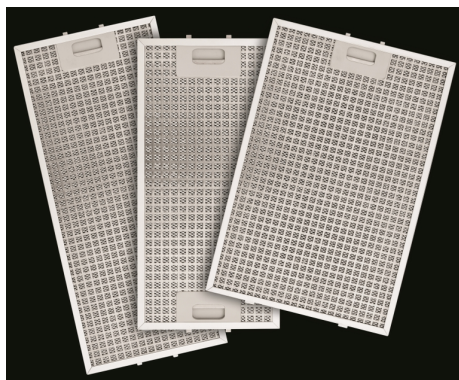


Abb. 37

LLUD 120 S

YT142.3262.05

Abb. 37: Edelstahl-Metalfettfilter

12.2.3 Zubehör Umluftbetrieb

Sorbexx CS Umluft-Filter

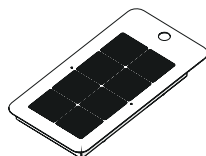


Abb. 38

LLUD 120 S

AF 915 S

YM974.4390.01

LLUD 120 W

AF 915 W

YM974.4390.03

Abb. 38: Sorbexx CS Umluft-Filter

13 Technische Daten

Modelle	Light Line
Bestellnummer	LLUD 120 S / LLUD 120 W
Typ	Umluft-Deckenlifthaube
Betriebsmodus	Umluftbetrieb
Gerätemaße (Länge x Breite x Höhe [cm])	120 x 50 x 133
Gewicht netto [kg]	69
Anschlussspannung	220 – 240 V / 50Hz
Motorleistung [W]	160
Beleuchtung [W]	87
Gesamtleistung [W]	247
Luftschallemission [dB(A) Geschwindigkeitsstufe 2]	Normalbetrieb 77 dB(A)* *EU Regulierung 65/2014 bei Geräten mit Aktivkohlefilter keine Verpflichtung
Edelstahl-Metallfettfilter	Spülmaschinengeeignet
Anzahl Aktivkohlefilter	1
Schutzklasse	1

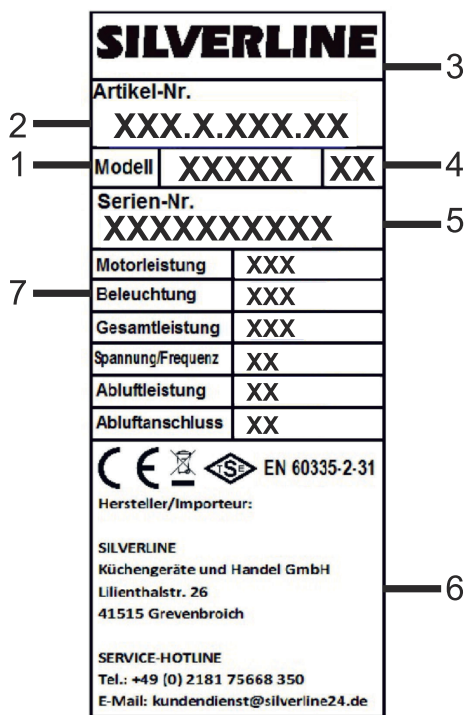


Irrtümer, technische Änderungen, Druckfehler und Liefermöglichkeiten vorbehalten. Die Produktabbildungen können drucktechnisch bedingt von den natürlichen Farben der Geräte abweichen.

Urheberrecht:

Diese Bedienungs- und Montageanleitung dient der Information über die SILVERLINE Küchengeräte und Handel GmbH sowie ihre Produkte. Texte, Bilder, Grafiken und das Layout sowie die gesamte grafische Gestaltung dieser Unterlage sind urheberrechtlich geschützt. Der Inhalt der Seiten darf nicht zu kommerziellen Zwecken kopiert, verbreitet oder verändert werden. Die Vervielfältigung von Texten, Bildern und grafischen Elementen in anderen elektronischen oder gedruckten Publikationen ist nur nach schriftlicher Zustimmung durch SILVERLINE Küchengeräte und Handel GmbH zulässig. Es gelten die Allgemeinen Geschäftsbedingungen der SILVERLINE Küchengeräte und Handel GmbH, Grevenbroich.

14 Typenschild



Das Typenschild befindet sich im Haubenkörper und beinhaltet die unten genannten Informationen:

Abb. 39: Typenschild (Beispiel)

- 1 Modell
- 2 Artikelnummer
- 3 Marke
- 4 Revisionsnummer
- 5 Seriennummer
- 6 Herstellerinformationen
- 7 Technische Daten

15 Garantie



Dieser Garantieschein gilt für Deutschland, Österreich, die Schweiz, Frankreich, Belgien, die Niederlande und Luxemburg.

Deutschland, Österreich, Schweiz, Frankreich, Belgien, Niederlande, Luxemburg

Wir garantieren dem Endkunden nach Maßgabe der nachfolgenden Bestimmungen, dass das an den Endkunden gelieferte Gerät innerhalb eines Zeitraums von 2 Jahren ab Auslieferung (Garantiefrist) frei von Material- oder Verarbeitungsfehlern sein wird.

Garantieansprüche können nur innerhalb eines Zeitraums von max. 2 Jahren, gerechnet ab Auslieferung, geltend gemacht werden.

Innerhalb dieser Garantiefrist beseitigen wir nach unserer Wahl, durch Reparatur oder Austausch des Geräts, unentgeltlich alle Mängel, die auf Material- oder Herstellungsfehlern beruhen. Sonstige Ansprüche des Endkunden gegen uns, insbesondere auf Schadensersatz sind ausgeschlossen. Die vertraglichen oder gesetzlichen Rechte des Kunden gegenüber dem jeweiligen Verkäufer werden durch diese Garantie nicht berührt.

Ansprüche aus dieser Garantie bestehen nur, wenn

- das Gerät keine Schäden oder Verschleißerscheinungen aufweist, die durch einen von der normalen Bestimmung und den Vorgaben des Herstellers (gemäß Benutzerhandbuch) abweichenden Gebrauch verursacht sind,
- der Wert oder die Gebrauchstauglichkeit des Geräts durch den Mangel nicht nur unerheblich beeinflusst ist,
- das Gerät bei sichtbaren äußeren Beschädigungen vor der Montage beanstandet wird,
- das Gerät keine Merkmale aufweist, die auf Reparaturen oder sonstige Eingriffe durch vom Hersteller nicht autorisierte Werkstätten schließen lassen,
- in das Gerät nur vom Hersteller autorisiertes Zubehör eingebaut wurde,
- die Fabrikationsnummer nicht entfernt oder unkenntlich gemacht wurde,
- das Gerät oder die Zubehörteile frei zugänglich sind.

Die Garantie erstreckt sich nicht auf Verschleißteile, verwendete Filter, leicht zerbrechliche Teile wie z. B. Glas oder Kunststoff bzw. Glühlampen mit der Ausnahme, dass bei der Leuchtmittel-Erstausrüstung eine Einschaltgarantie von 8 Tagen gewährt wird.

Ansprüche aus dieser Garantie setzen voraus, dass der Endkunde den für ihn örtlich zuständigen (im Benutzerhandbuch genannten) Kundendienst kontaktiert und diesem die Gelegenheit gegeben hat, innerhalb eines Zeitraums von 7 Tagen eine (telefonische) Fehleranalyse durchzuführen. Ansprüche aus der Garantie können

anschließend nur durch Übergabe oder Einsendung des Gerätes an das vom Kundendienst genannte Reparatur-Center oder durch einen Vor-Ort-Service des Herstellers geltend gemacht werden, wenn der Kundendienst die Beanstandung zuvor als berechtigt erklärt hat. Voraussetzung des Garantieanspruchs ist weiterhin die Vorlage der Originalrechnung und des Lieferscheins mit Lieferdatum. Die Kosten eines Vor-Ort-Services übernehmen wir. Hat jedoch der zuständige Kundendienst dem Endkunden für die Einsendung ein bestimmtes Frachtunternehmen genannt und nutzt der Kunde ein anderes Frachtunternehmen, kommen wir für die Kosten der Einsendung nicht auf. Der Endkunde ist nicht berechtigt, das Gerät auf unsere Kosten zurückzusenden, es sei denn wir sagen dem Kunden schriftlich eine Kostenübernahme zu. Andernfalls behalten wir uns das Recht vor, die Transportkosten an den Endkunden weiter zu belasten.

Werden Garantieansprüche geltend gemacht und stellt sich bei der Prüfung des Geräts durch uns oder den zuständigen Kundendienst heraus, dass kein Fehler vorgelegen hat oder der Garantieanspruch aus einem der oben genannten Gründe nicht besteht, sind wir berechtigt, eine Service-Gebühr in Höhe von EUR 75,00 zu erheben. Dies gilt nicht, wenn der Endkunde nachweist, dass er den Umständen nach nicht erkennen konnte, dass der Garantieanspruch nicht bestand.

Diese Garantie gilt in dem vorstehend genannten Umfang und unter den oben genannten Voraussetzungen (einschließlich der Vorlage des Kauf- und Liefernachweises auch im Falle der Weiterveräußerung) für jeden späteren künftigen Eigentümer des Geräts.

Zur Geltendmachung von Garantieansprüchen sind uns darüber hinaus folgende Angaben zu machen:

- Name, Anschrift und Telefonnummer des Endkunden
- Angaben zur Person/Firma, die den Einbau durchgeführt hat
- Angaben auf dem Typenschild im Inneren des Geräts (Artikelnummer, Modellzeichnung, Revisionsnummer, Seriennummer)
- Tag des Einbaus beim Endkunden
- Genaue Mängelbeschreibung

Diese Garantiebedingungen gelten für in Deutschland, Österreich, Schweiz, Frankreich, Belgien, Niederlande und Luxemburg gekaufte Geräte. Für ins Ausland verbrachte Geräte, welche die technischen Voraussetzungen (z. B. Spannung, Frequenz etc.) für das entsprechende Land aufweisen und die für die jeweiligen Klima- und Umweltbedingungen geeignet sind, gelten diese Garantiebedingungen auch, soweit wir in dem entsprechenden Land ein Kundendienstnetz haben.

Diese Garantie unterliegt dem Recht der Bundesrepublik Deutschland.

Tragen Sie Ihre Gerätedaten hier ein:

Artikel-Nummer	
Modellbezeichnung	
Revisionsnummer	

Seriennummer

Kaufdatum / Tag des Einbaus



Bei Reklamationsanfragen wenden Sie sich bitte an den Kundendienst (☎ „Technische Hotline (für Deutschland, Österreich, Schweiz, Belgien, Niederlande, Luxemburg)“ auf Seite 3).