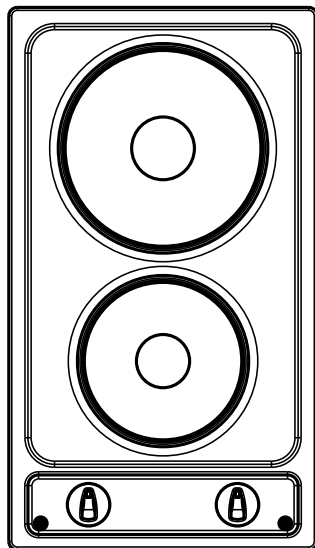


**KME 13135 E**

**PEA2.6SR**



<b>(DE) GEBRAUCHSANWEISUNG.....</b>	<b>2</b>
<b>(F) MODE D'EMPLOI.....</b>	<b>12</b>

## SEHR GEEHRTER KUNDE

---

*Das Kochfeld gilt als Verknüpfung einer maximal vereinfachten Bedienung und der höchsten Leistungsfähigkeit. Nachdem Sie diese Gebrauchsanleitung gelesen haben, ist die Bedienung des Gerätes kein Problem mehr.*

*Das Kochfeld, welches das Herstellerwerk verlässt, ist vor dem Einpacken an den jeweiligen Prüfständen auf Sicherheit und Funktionstüchtigkeit sorgfältig geprüft worden.*

*Bevor das Gerät in Betrieb genommen wird, lesen Sie bitte diese Gebrauchsanweisung aufmerksam durch. Bei Beachtung der darin enthaltenen Hinweise lassen sich Fehler durch unsachgemäße Bedienung des Gerätes vermeiden.*

*Die Gebrauchsanweisung sollte daher an einer gut zugänglichen Stelle aufbewahrt werden. Um Unfälle zu vermeiden, ist der Inhalt der vorliegenden Gebrauchsanweisung genau zu befolgen.*

### **Achtung!**

*Das Gerät ist erst nach dem Durchlesen/Verstehen dieser Gebrauchsanweisung zu benutzen.*

*Das Gerät ist ausschließlich zum Kochen im haushaltsüblichen Rahmen ausgelegt. Ein anderweitiger Gebrauch jeder Art (z.B. zur Raumbeheizung) wäre nicht bestimmungsgemäß und könnte gefährlich sein.*

*Der Hersteller behält sich das Recht vor, Änderungen vorzunehmen, die jedoch die Gerätefunktion nicht beeinträchtigen.*

### **Übereinstimmungserklärung des Herstellers**

Hiermit erklärt der Hersteller, dass das Gerät grundsätzlich den folgenden EU Richtlinien entspricht:

- Niederspannungsrichtlinie 2014/35/EC,
- Elektromagnetische Verträglichkeit 2014/30/EC,
- ErP Richtlinie 2009/125/EC,

Dem Gerät wurde deshalb das **CE** Zeichen zugewiesen und es erhielt **die Konformitätserklärung** vorgesehen für die Marktaufsichtsbehörde.

# INHALTSVERZEICHNIS

---

Grundinformationen.....	2
Sicherheitshinweise.....	4
Gerätebeschreibung.....	7
Technische Daten.....	7
Installation.....	8
Bedienung.....	9
Reinigung und Pflege.....	11

**Achtung.** Das Gerät und seine zugänglichen Teile werden während der Benutzung heiß. Seien Sie beim Berühren sehr vorsichtig. Kinder unter 8 Jahren sollten sich nicht in der Nähe des Geräts aufhalten. Das Gerät darf von Kindern nur unter Aufsicht benutzt werden.

Das Gerät darf von Kindern (ab einem Alter von 8 Jahren) sowie von Personen, die nicht im vollen Besitz ihrer körperlichen, sensorischen oder geistigen Fähigkeiten sind nur unter Aufsicht und gebrauchsanweisungsgemäß benutzt werden. Kinder dürfen nicht mit dem Gerät spielen. Kinder dürfen Reinigungsarbeiten nur unter Aufsicht durchführen. Kinder dürfen das Gerät nur unter Aufsicht bedienen.

**Achtung.** Erhitzen Sie Fett oder Öl niemals unbeaufsichtigt (Brandgefahr!).

Versuchen Sie Flammen niemals mit Wasser zu löschen. Schalten Sie das Gerät aus und ersticken Sie die Flammen z.B. mit einem Topfdeckel oder einer nichtentflammbaren Decke.

**Achtung.** Verwenden Sie die Kochfläche nicht als Ablagefläche (Brandgefahr!).

## WICHTIGE SICHERHEITSHINWEISE

---

Das Gerät sollte mit einer externen Uhr oder mit einem unabhängigen Fernbedienungssystem nicht gesteuert werden.

Zur Reinigung des Geräts keine Dampfreiniger verwenden.

- Es ist dafür zu sorgen, dass Kinder nicht mit dem Gerät spielen.
- Achten Sie darauf, dass das Netzanschlusskabel die heißen Stellen des Kochfeldes nicht berührt.
- Nach der Installation des Gerätes muss das Kabelstecker zugänglich bleiben.
- Das Gerät darf nicht in der Nähe von Kühlgeräten installiert werden.
- Das Kochfeld darf beim Braten nicht ohne Aufsicht gelassen werden. Speiseöle und Fette können sich überhitzen und dadurch selbst entzünden.
- Im Falle einer Störung des Kochfeldes darf es erst nach der Behebung des Fehlers wieder genutzt werden.
- Die Durchführung von jeglichen Änderungen und Reparaturen des Kochfeldes durch Personal ohne Fachwissen ist verboten.
- Im Falle von einem beliebigen technischen Fehler ist das Kochfeld von der Stromversorgung umgehend zu trennen (nach den vorstehenden Regeln) und anschließend der Kontakt mit dem zuständigen technischen Kundendienst aufzunehmen.
- Wird das Gerät zum Kochen und Braten genutzt, entstehen im Raum, in dem sich das Gerät befindet, Wärme und Feuchtigkeit. Vergewissern Sie sich, dass der Raum entsprechend gelüftet wird. Öffnungen für natürliche Lüftung müssen geöffnet sein oder andere Systeme mechanischer Lüftung müssen eingebaut werden (mechanischer Dunstabzug).
- Sollte das Gerät intensiv oder über einen längeren Zeitraum genutzt werden, mag es erforderlich sein, dass eine bessere Lüftung zum Beispiel durch das Öffnen eines Fensters oder auch eine wirksamere Lüftung zum Beispiel durch die Steigerung der Leistungsfähigkeit mechanischer Lüftung, soweit es eine solche gibt, sichergestellt werden.

## TIPPS ZUM ENERGIESPAREN



Wer mit Energie verantwortungsvoll umgeht, der entlastet nicht nur die Haushaltskasse, sondern handelt auch der Umwelt bewusst zugute. Solche Personen brauchen unsere

Unterstützung. Darum helfen Sie elektrische Energie sparen. Es reicht aus, wenn die nachstehenden Hinweise befolgt werden:

- **Geeignetes Kochgeschirr verwenden**  
Verwenden Sie Töpfe mit einem flachen Topfboden. Dabei lässt sich oft bis zu einem Drittel elektrischer Energie einsparen. Achten Sie auf den Topfdeckel und garen Sie in geschlossenen Töpfen oder Pfannen, sonst wird der Energieverbrauch vervierfacht!
- **Kochgeschirr der Größe der jeweiligen Kochzonen anpassen**  
Das Koch- oder Bratgeschirr sollte nie kleiner als die benutzte Kochzone sein.
- **Kochzonen und Topfböden sauber halten**  
Verschmutzte Oberflächen verhindern die Wärmeübertragung - fest eingebrannte Speisereste auf den Kochzonen können oft nur mit chemischen Mitteln entfernt werden, die jedoch die Umwelt stark belasten.
- **Unnötiges "in den Topf gucken" vermeiden.**
- **Im entsprechenden Zeitpunkt die Kochzonen ausschalten und dann die erzeugte Restwärme nutzen.**  
Schalten Sie bei langen Kochzeiten die Kochzone 5 bis 10 Minuten vor Ende des Kochens aus. Dadurch lässt sich bis zu 20% elektrischer Energie ersparen.
- **Kochfeld nicht in direkter Nähe von Kühl-/Gefriergeräten einbauen**  
Dadurch steigt der Energieverbrauch unnötig.

## AUSPACKEN



Das Gerät wird durch seine Verpackung gegen Transportschäden geschützt. Nach dem Auspacken sind die Verpackungsmaterialien so zu entsorgen, dass dadurch kein Risiko für die Umwelt entsteht.

Alle Materialien, die zur Verpackung verwendet werden, sind umweltverträglich, können hundertprozentig wiederverwertet werden und sind mit entsprechendem Symbol gekennzeichnet.

**Achtung!** Die Verpackungsmaterialien (Polyethylenbeutel, Styroporstücke usw.) sind beim Auspacken außer Kinderreichweite zu halten.

## ENTSORGUNG DES ALTGERÄTS



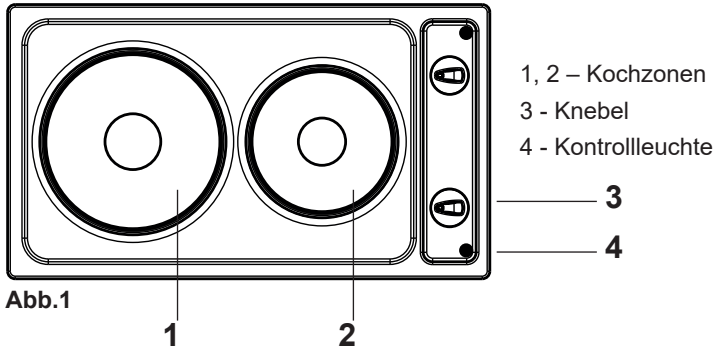
Eine solche Kennzeichnung informiert darüber, dass dieses Gerät nach dem Ablauf des Nutzungszeitraumes nicht zusammen mit anderen Hausabfällen gelagert werden darf.

Der Benutzer ist verpflichtet, Altgeräte bei speziellen Sammelstellen für die Entsorgung elektrischer und elektronischer Geräte abzugeben. Der Leiter der jeweiligen Sammelstelle bildet gemeinsam mit anderen lokalen Sammelstellen, Fachgeschäften und zuständigen kommunalen Einheiten ein spezielles System, das die Rückgabe und Entsorgung eines solchen Gerätes ermöglicht.

Die richtige Vorgehensweise mit Elektro- und Elektronikschrott trägt zur Verhinderung schädlicher Folgen für die menschliche Gesundheit und die natürliche Umwelt bei, die aus der Anwesenheit von Schadstoffen sowie einer falschen Lagerung und Weiterverarbeitung solcher Materialien folgen.

# GERÄTEBESCHREIBUNG

## Elektro-Kochfeld Typ KME\*



## Technische Daten

- Nennspannung	230 V, ~50 Hz
- Abmessungen	510 x 290 x 40 mm
- Gewicht	6 kg

### Das Kochfeld ist ausgestattet mit:

Kochzonen - normal	Ø 180 – 1500 W
	Ø 145 – 1000 W
zum schnellen Kochen	Ø 145 – 1500 W oder
	Ø 180 – 2000 W

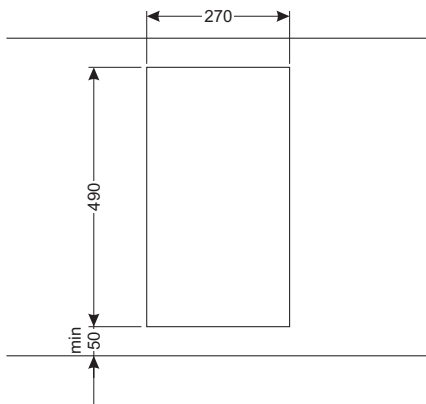
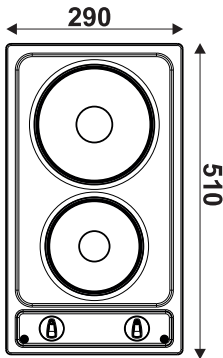
# INSTALLATION

## Installation des Kochfeldes

- Den Einbauort (Öffnung) in der Arbeitsplatte der Küchenmöbel entsprechend den Abmessungen auf der Montagezeichnung vorbereiten (Abb. 2).
- Der minimale Freiraum, der unter dem Keramik-Kochfeld zu belassen ist, beträgt 80 mm.
- Das Kochfeld unter Beachtung der in der Gebrauchsanweisung enthaltenen Hinweise ans Stromnetz anschließen.
- Die Griffe von unten leicht anziehen.
- Die Oberfläche des Möbelstücks von Staub reinigen, das Kochfeld in die vorbereitete Öffnung einsetzen und anschließend zur Oberfläche der Arbeitsfläche fest andrücken.
- Die Halterungen (Abb. 3) senkrecht zur Kante des Kochfeldes platzieren und anschließend fest anschrauben.

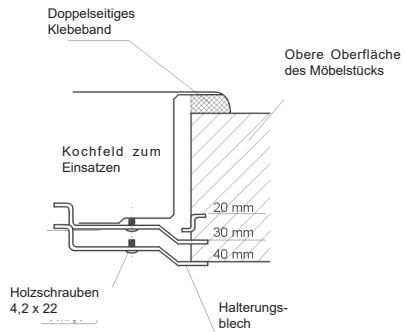
## Montage des Kochfeldes in der Küchenarbeitsplatte

Abb.2



## Festschrauben der Halterungen an der Oberfläche der Küchenarbeitsplatte

Abb.3





# BEDIENUNG



**Lesen Sie bitte diese Gebrauchsanweisung aufmerksam durch und beachten Sie die darin enthaltenen Hinweise. Nähere Informationen zum Kochfeld entnehmen Sie dem Typenschild des Kochfeldes.**

Das Kochfeld ist mit einem Kabel, das mit Blitzschutz und Erdnung fest verbunden ist, ausgestattet und darf nur ans Stromnetz mit einer Spannung von 230 V ~ 50 Hz mit Schutzerdung angeschlossen werden. Der Stromkreis, von dem die Steckdose versorgt wird, muss mit einer Sicherung 16 A geschützt werden.



## **Einschalten des Gerätes:**

Die ausgewählte Kochzone (1, 2) wird durch Drehen des Schalters (3) eingeschaltet. In diesem Moment leuchtet die Kontrollleuchte, mit der das Einschalten des Kochfeldes (4) signalisiert wird, auf. Die Stufe der Aufwärmung der Kochzone wird durch eine entsprechende Stellung des Schalters geregelt. Die Kochzonen werden mit den Energie-Schaltern, mit denen eine stufenweise Regulierung der Heizleistung möglich ist, gesteuert. Die garantiert für eine maximale Nutzung von Energie, die für die Bedürfnisse des Benutzers erforderlich ist, ohne dass Energieverluste entstehen.

## **Welche Maßnahmen sollten vor dem ersten Benutzen des Elektro-Kochfeldes getroffen werden?**



Bevor man beginnt, das Gerät zu nutzen, sollten die Kochzonen über ca. 4 Minuten ohne Koch- bzw. Bratgeschirr erhitzt werden.



**Beim ersten Einschalten des Gerätes können vorübergehend Gerüche auftreten. Darum ist das Raumlüftungssystem einzuschalten oder das Fenster zu öffnen.**

## **NUTZUNG DER KOCHZONEN Tipps zum Energiesparen**



**Abb.4**



**A**



**B**



**C**

**Abb.5**

Energie lässt sich einsparen, wenn geeignetes Kochgeschirr verwendet wird. Gut gewähltes Koch- bzw. Bratgeschirr muss einen flachen und soliden Boden haben und der Durchmesser des Geschirrs muss dem Durchmesser der jeweiligen Kochzone entsprechen. Dadurch wird eine bessere Wärmeleitung sichergestellt (Abb. 4)

## **Wie kommt es zu Energieverlusten?**

Abb. 5 A – Das Kochgeschirr ist im Verhältnis zur Kochzone zu klein.

Abb. 5 B – Das Kochgeschirr hat einen gewölbten Boden.

Abb. 5 C – Der Topfdeckel ist falsch aufgesetzt.

## **Achten Sie auf Folgendes:**

- Schalten Sie die Kochzone nicht ein, solange das Kochgeschirr darauf nicht gestellt wurde.
- Das Kochgeschirr, das auf die Kochzonen gestellt werden soll, muss einen sauberen und trockenen Boden haben.
- Es ist verboten, die Gerichte im Geschirr aus Kunststoffen auf dem Kochfeld zuzubereiten.

# BEDIENUNG

- Auf dem Kochfeld dürfen keine Küchenutensilien aus Kunststoffen wie Löffel, Gabeln, usw. abgestellt werden.
- Verwenden Sie immer Töpfe mit Deckel und achten Sie darauf, dass weder der Topfdeckel über den Topfrand hinausreicht noch der Dampf auf das Kochfeld tropft.
- Schützen Sie das Kochfeld vor Korrosion.
- Schalten Sie bei langen Kochzeiten die Kochzone 5 bis 10 Minuten vor Ende des Kochens aus.

Die Symbole auf den Knebeln weisen auf die Kochzonen, denen sie zugeordnet sind, hin. Eine Kochzone ist eingeschaltet, wenn:

- die Ziffer „0“ des Knebels sich unter dem horizontalen Teil des Arbeitsbereichs des Schalters befindet, falls die Beschreibung der Stellung am Rande des Knebels verwendet wird;
  - die Markierung im Knebel sich unter der Ziffer „0“ im Arbeitsbereich des Schalters befindet, falls die Beschreibung der Stellung im Arbeitsbereich des Schalters verwendet wird.
- Die Arbeitsleistung wird allmählich eingestellt, indem der Knebel nach rechts oder links gedreht wird. Beim Einschalten einer beliebigen Kochzone leuchtet die Kontrolldiode auf.

Stellung des Knebels	Art einer Tätigkeit
3	Bringen zum Sieden, schnelles Erhitzen, Braten
•	Braten von Fleisch
2	Langsames Braten
•	Kochen von größeren Mengen, Kochen von Suppen
1	Kochen von Kartoffeln
•	Dünsten von Gemüse
0	Ausschalten



## Allgemeine Informationen zur Nutzung der Kochzonen

Je nach der Art des genutzten Kochfeldes kann es mit normalen Kochzonen oder mit Kochzonen zum schnellen Kochen ausgestattet sein.

## Kochen und Braten auf normalen Kochzonen und Kochzonen zum schnellen Kochen

Die Kochzone zum schnellen Kochen unterscheidet sich von der normalen Kochzone durch eine höhere Heizleistung. Zur Unterscheidung wurde der Rand der Kochzone zum schnellen Kochen rot markiert. Im Laufe der Zeit kann die Farbe langsam verwischt werden.

### Kochen

**Um ein Gericht zum Kochen zu bringen, muss der Knebel auf 3 gestellt werden. Zum Fortkochen stellen Sie ihn erneut auf 1 und anschließend - je nach Bedarf - erhöhen oder reduzieren Sie die Heizleistung des Kochfeldes. (Siehe: Tabelle).**

### Braten

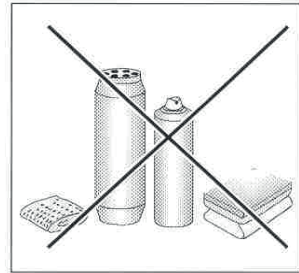
Um Öl zu erhitzen, bringen Sie den Knebel auf 3. Dann legen Sie den Braten in die Pfanne und drehen Sie den Knebel wieder auf 2 und anschließend - je nach Bedarf - erhöhen oder reduzieren Sie die Heizleistung des Kochfeldes.

## REINIGUNG UND PFLEGE

Wird eine tägliche Reinigung und Pflege des Glaskeramik-Kochfeldes sowie dessen entsprechende Wartung sichergestellt, trägt dies zur Verlängerung eines störungsfreien Betriebs des Gerätes entscheidend bei.



Vor der Reinigung schalten Sie das Kochfeld aus (Stellen Sie alle Knebel auf "0") und warten Sie, bis das Kochfeld abgekühlt ist. Anschließend beginnen Sie mit der Reinigung des Kochfeldes. Verwenden Sie dazu ein feuchtes Tuch und etwas Spülmittel. Verwenden Sie weder Scheuermittel noch aggressive Reinigungsmittel. Zur Reinigung der Geräte dürfen keine Dampfreiniger verwendet werden.



### Kochzonen

- Verschmutzungen - wie zum Beispiel eingebrannte Speisereste- sind mit weichem Tuch von der Oberfläche der Kochzonen zu entfernen. Die schwarze Fläche des Kochfeldes dürfen Sie weder reinigen noch scheuern. Dekorative Ringe aus nichtrostendem Stahl dürfen mit Spülmittel oder mit leichten Reinigungsemulsionen gereinigt und anschließend trocken gewischt werden.

Ab und zu ist die Oberfläche des Kochfeldes mit Paraffinöl oder Silikonöl zu behandeln.



**Dafür sind tierische oder pflanzliche Fette, Butter, Schmalz, Öle usw. nicht geeignet.**

### Arbeitsfläche

- Emaillierte Arbeitsfläche des Kochfeldes darf ausschließlich mit warmem Wasser mit etwas Spülmittel gereinigt werden. Starke Verschmutzungen sollten dagegen nur mit feinen Scheuermitteln behandelt werden.

## CHER CLIENT

---

*Cette plaque de cuisson réunit une simplicité d'utilisation maximale avec une efficacité parfaite. Après lecture du mode d'emploi ci-dessous, l'utilisation de cet appareil ne présentera aucun problème.*

*A sa sortie d'usine, avant la phase d'emballage, la plaque de cuisson a subi un contrôle approfondi en ce qui concerne la sécurité et le bon fonctionnement.*

*Avant de mettre en fonctionnement cet appareil, nous vous prions de lire sérieusement le mode d'emploi ci-dessous. Suivre les indications de ce manuel vous protège contre toute utilisation inappropriée de l'appareil.*

*Le mode d'emploi doit être conservé dans un endroit d'accès facile. Pour éviter tout incident, respecter rigoureusement le contenu du mode d'emploi ci-dessous.*

### **Attention !**

*N'utiliser l'appareil qu'après avoir lu et compris le présent mode d'emploi.*

*L'appareil a été conçu uniquement pour être un appareil de cuisson. Toute autre utilisation (p. ex. pour chauffer des pièces) n'est pas conforme avec sa destination et peut s'avérer dangereuse.*

*Le fabricant se garde le droit d'introduire des modifications n'ayant pas d'influence sur l'exploitation générale de l'appareil.*

### **Déclaration du producteur**

*Le producteur déclare que le produit est conforme aux exigences déterminées dans les directives UE :*

- *directive « basse tension » 2014/35/EC,*
- *directive « compatibilité électromagnétique » 2014/30/EC,*
- *directive « ErP » 2009/125/EC,*

*c'est pourquoi, le produit porte une marque appropriée **CE** et est accompagné d'une **déclaration de conformité** destinée aux autorités de surveillance du marché.*

# SOMMAIRE

---

Informations générales.....	12
Indications concernant la sécurité.....	14
Description du produit.....	17
Données techniques.....	17
Installation.....	18
Utilisation.....	19
Nettoyage et entretien.....	21

## INDICATIONS CONCERNANT LA SECURITE

---

**Attention.** L'appareil ainsi que ses parties accessibles sont chauds durant l'utilisation. Face au risque de brûlure par simple contact, l'utilisateur doit faire preuve d'une vigilance particulière. En l'absence de personnes responsables, les enfants de moins de 8 ans doivent être tenus éloignés de l'appareil.

Le présent appareil peut être utilisé par des enfants à partir de 8 ans, des personnes handicapées physiques, sensorielles ou intellectuelles, ou alors des débutants si ces personnes sont encadrées ou si elles se conforment aux consignes d'utilisation de l'appareil communiquées par une personne responsable de leur sécurité. Ne pas permettre aux enfants de jouer avec l'appareil. Le nettoyage ainsi que la maintenance de l'appareil ne doivent pas être réalisés par des enfants sans surveillance.

**Attention.** Sans surveillance, toute cuisson de graisse ou d'huile sur une plaque de cuisine chauffante comporte une certaine dangerosité avec un risque d'incendie.

Ne JAMAIS essayer d'éteindre le feu avec de l'eau, mais débrancher l'appareil et couvrir la flamme avec un couvercle ou une couverture ininflammable.

## INDICATIONS CONCERNANT LA SECURITE

---

**Attention.** Risque d'incendie: ne pas accumuler d'objets sur la surface de cuisson.

L'appareil ne doit pas être contrôlé à l'aide d'une horloge externe ou d'un dispositif de commande à distance indépendant.

L'utilisation d'appareils de nettoyage fonctionnant à la vapeur est formellement proscrite en hygiène de l'appareil.

- S'assurer que les enfants ne jouent pas avec l'appareil.
- S'assurer que le câble d'alimentation de l'appareil ne soit jamais en contact avec une des parties chaudes de la cuisinière.
- Après installation de la cuisinière, la prise où est branché le câble d'alimentation doit rester accessible.
- Ne pas installer la plaque de cuisson à proximité d'un appareil de refroidissement (réfrigérateur, etc. ).
- Lors de fritures ou de grillades, ne pas laisser la cuisinière sans surveillance. Les huiles et les graisses peuvent s'enflammer.
- En cas d'avarie, ne pas utiliser la cuisinière tant que le défaut n'a pas été supprimé.
- Aucune personne non qualifiée n'a le droit d'effectuer des modifications ou des réparations sur la cuisinière.
- Dans toute situation résultant d'un défaut technique, débrancher immédiatement l'alimentation électrique de la cuisinière (respecter les informations ci-dessus) et ensuite informer le service après-vente de l'existence du problème.
- L'utilisation de l'appareil pour la cuisine provoque l'émission de chaleur et d'humidité dans la pièce où il se trouve. S'assurer que la pièce est correctement ventilée, les orifices de ventilation libre doivent être ouverts ou bien installer un système de ventilation mécanique (tirage forcé).
- En cas d'utilisation intensive et de longue durée, il peut être nécessaire de ventiler davantage, par exemple en ouvrant une fenêtre ou avec une ventilation plus efficace, par exemple en augmentant le débit de la ventilation mécanique si cela est possible.

## ECONOMIES D'ENERGIE



Qui profite de l'énergie de manière responsable non seulement protège le budget du ménage, mais aussi participe consciemment à la protection de l'environnement naturel. C'est pourquoi

économisons l'énergie en respectant les règles suivantes :

- **Utilisation d'ustensiles de cuisine appropriés.**

Les casseroles à fond plat et épais permettent d'économiser jusqu'à 1/3 de l'énergie électrique. Ne pas oublier le couvercle, sans lequel la consommation d'énergie électrique peut-être multipliée par quatre !

- **Choix des ustensiles selon le diamètre des foyers.**

L'ustensile ne devrait jamais être plus petit que le foyer de cuisson.

- **Nettoyage des foyers et des fonds de casseroles.**

Les salissures perturbent la transmission de la chaleur et les restes de nourriture brûlés à plusieurs reprises ne peuvent être enlevés qu'à l'aide de produits chimiques nuisibles à l'environnement.

- **Éviter les inutiles „coups d'œil dans les casseroles”.**

- **Éteindre les foyers à temps et profiter des restes de chaleur.**

Lors d'une cuisson longue, éteindre le foyer 5 à 10 minutes avant la fin de la cuisson. Nous économisons ainsi jusqu'à 20% d'énergie électrique.

- **Ne pas placer la plaque de cuisson à proximité de réfrigérateurs ou congélateurs.**

Cela provoque une augmentation inutile de la consommation d'énergie.

## DEBALLAGE



Pour son transport, l'appareil a été emballé afin de le protéger contre les endommagements. Après le déballage de l'appareil, prière d'éliminer les éléments de l'emballage

d'une façon non nuisible à l'environnement. Tous les matériaux utilisés pour l'emballage sont inoffensifs pour l'environnement et recyclables à 100% (ils sont marqués par un symbole approprié).

**Attention !** Lors du déballage, garder les matériaux d'emballage (petits sacs polyéthylène, morceaux de polystyrène, etc.) hors de portée des enfants.

## ÉLIMINATION DES APPAREILS USAGÉS



Comme le signale le symbole ci-contre, ce produit, après sa période d'utilisation, ne pourra pas être éliminé avec d'autres déchets ménagers, mais il devra être déposé à un point de collecte des appareils électriques

et électroniques usagés.

De tels points de collecte sont mis en place par les communes, certains magasins et entreprises de ramassage des déchets.

Respecter les règles d'élimination des appareils électriques et électroniques permet d'éviter des conséquences nuisibles à la santé humaine et à l'environnement naturel, à cause de la possibilité de présence de constituants dangereux ou de transformations inappropriées à ce type d'appareil.



## DESCRIPTION DU PRODUIT

---

### Cuisinière électrique de type KME\*

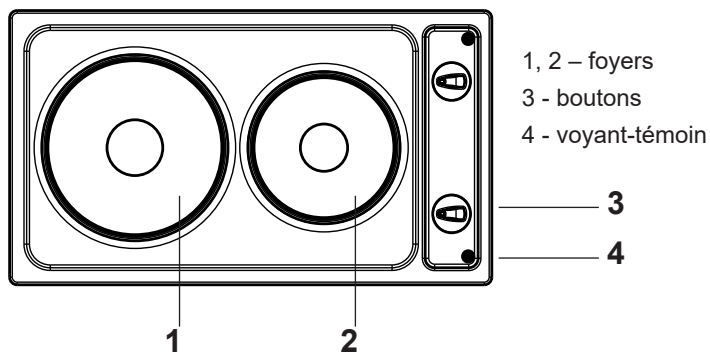


Fig.1

### Données techniques

---

- Tension nominale	230 V, ~50 Hz
- Dimensions	510 x 290 x 40 mm
- Poids	6 kg

#### La cuisinière est équipée de :

Foyers normaux	Ø 180 – 1500 W
	Ø 145 – 1000 W
pour cuisson rapide	Ø 145 – 1500 W ou
	Ø 180 – 2000 W

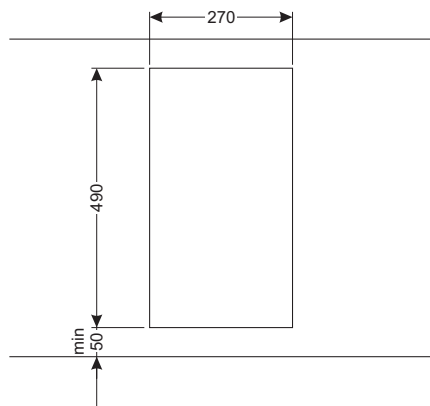
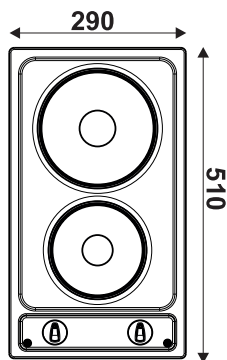
# INSTALLATION

## Installation de la cuisinière électrique

- Préparer l'emplacement (ouverture) sur le plateau du meuble selon les dimensions données sur les figures de présentation du montage (Fig. 2).
- Sous la plaque électrique, laisser un espace libre d'au moins 80 mm.
- Par en dessous, visser légèrement les crochets (plaquettes) de fixation.
- Nettoyer le plateau du meuble de la poussière éventuelle, insérer la plaque dans l'ouverture puis la serrer fortement contre le plateau.
- Placer les plaquettes de fixation (Fig. 3) perpendiculairement aux côtés de la plaque et les visser à fond.
- Raccorder la cuisinière au réseau électrique conformément aux indications contenues dans ce mode d'emploi.

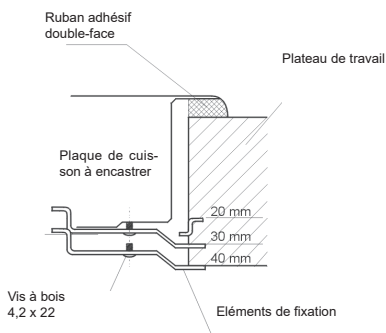
### Instructions de montage de la cuisinière dans l'orifice du meuble

Fig. 2



### Serrage des plaquettes de fixation sur le plateau

Fig. 3



## UTILISATION



**Prière de lire attentivement le présent mode d'emploi et de respecter les indications qu'elle contient. Les informations concernant la cuisinière se trouvent sur la fiche signalétique collée sous la plaque.**

La cuisinière est équipée d'un câble qui doit impérativement être raccordé au circuit de protection (mise à la terre). Elle doit être alimentée par un courant 230 V ~ 50 Hz.

Le circuit d'alimentation doit être protégé avec un coupe-circuit 16 A.



### Mise en fonctionnement de l'appareil :

La mise en marche des foyers (1, 2) se produit en tournant l'un des boutons (3) ; à ce moment s'allume le voyant-témoin correspondant (4) ; le degré de chauffe du foyer se règle grâce aux repères sur le bouton. Le système de commande des foyers permet une régulation graduelle de la puissance de chauffe, ce qui permet une utilisation optimale de l'énergie selon les besoins de l'utilisateur, et évite les pertes.

### Que faut-il faire avant la première utilisation de la plaque électrique ?

Avant de commencer à utiliser la cuisinière, chauffer les foyers pendant environ 4 minutes sans ustensiles.



**Lors de la première utilisation, des odeurs passagères peuvent se produire, c'est pourquoi il faut brancher la ventilation dans la pièce ou bien ouvrir une fenêtre.**

### UTILISATION DES FOYERS Comment économiser l'énergie ?



Fig.4



A



B



C

Fig.5

L'énergie peut être économisée en utilisant des casseroles appropriées. Les ustensiles doivent avoir un fond plat et solide, dont le diamètre doit correspondre à celui du foyer. Les transferts de chaleur sont alors meilleurs. (Fig.4)

### Quand se produisent des pertes d'énergie ?

Fig. 5 A – Ustensile trop petit par rapport au foyer

Fig. 5 B – Ustensile possédant un fond déformé (bombé)

Fig. 5 C – Couvercle mal placé

### Prendre garde de :

- ne pas allumer un foyer sans ustensile,
- d'utiliser des ustensiles dont le fond est propre et sec,
- ne pas cuisiner avec des ustensiles en plastique,
- ne pas poser sur la plaque chaude des objets en plastique, p. ex. cuillères, fourchettes etc.,
- utiliser des ustensiles avec couvercle, ce dernier ne devant pas déborder (pour éviter que la vapeur ne s'égoutte sur la plaque),
- protéger la plaque contre la corrosion,
- éteindre le foyer env. 5 minutes avant de retirer l'ustensile.

## UTILISATION

Les symboles situés sur les boutons permettent de savoir quel foyer leur correspond.

Un foyer de cuisson est éteint si :

- le chiffre "0" se trouve en face du repère (rond noir) figurant sur la plaque, si l'on se réfère aux chiffres figurant sur le bouton ;
- le trait figurant sur la partie saillante du bouton se trouve dans l'alignement et du côté du repère (rond noir).

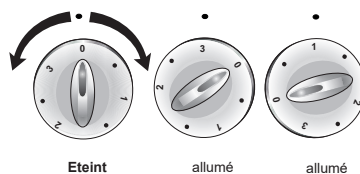
La puissance d'un foyer est réglée en tournant graduellement le bouton correspondant vers la droite ou vers la gauche. Dès la mise en chauffe d'un foyer, le voyant-témoin correspondant s'allume.



### Informations générales concernant l'utilisation d'un foyer

En fonction du type de plaque utilisée, celle-ci peut posséder un foyer normal et un foyer pour cuisson rapide.

Fig. 6



Position du bouton	Exemples d'utilisation
3	Montée à ébullition, réchauffage rapide, fritures
•	Grillades de viandes
2	Fritures lentes
•	Cuisson de plats en grande quantité, soupes
1	Cuisson de pommes de terre
•	Légumes à l'étouffée
0	Extinction

### Cuisson et friture sur un foyer normal et de cuisson rapide

Un foyer de cuisson rapide diffère d'un foyer normal par une plus forte puissance. Il se distingue par son pourtour de couleur rouge. Avec le temps, cette couleur peut se brûler et ainsi s'estomper.

### Cuisson

Pour conduire un plat à ébullition, régler le bouton sur 3 ; pour la suite de la cuisson, revenir à la position 1. Ensuite, selon les besoins, réduire ou augmenter la puissance (voir tableau).

### Fritures/grillades

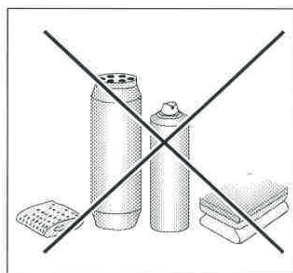
Pour chauffer l'huile, régler le bouton sur la position 3 ; quand l'huile est suffisamment chaude, placer l'aliment à griller et réduire à la position 2. Ensuite, selon les besoins, réduire ou augmenter la puissance.

## NETTOYAGE ET ENTRETIEN

---

Une attention quotidienne de l'utilisateur pour la propreté de la plaque et pour son entretien approprié a une influence importante pour prolonger son utilisation sans problèmes.

⚠ Avant de commencer le nettoyage, éteindre la plaque de cuisson (tous les boutons sur la position "0"), et attendre qu'elle refroidisse. Ensuite nettoyer la plaque avec un chiffon humide et une petite quantité de liquide-vaisselle. Ne jamais utiliser de produits abrasifs ou agressifs. Ne pas utiliser non plus d'appareil de nettoyage à la vapeur.



### Foyers

- Les salissures, par exemple les résidus d'aliments brûlés sur la surface de la plaque doivent être nettoyés avec un chiffon humide. Ne pas nettoyer ni gratter les surfaces noires de la plaque de cuisson. Par contre les anneaux de décoration en acier inoxydable doivent être nettoyés avec du liquide vaisselle ou une émulsion délicate, puis sèches.

De temps en temps, déposer sur la surface de la plaque une couche d'huile de paraffine ou d'huile silicone.

⚠ **Ne pas utiliser pour cela des graisses végétales ou animales, beurre, huiles, etc.**

### Surface de travail

- Nettoyer la surface de travail émaillée uniquement à l'eau chaude avec une petite quantité de liquide-vaisselle. Afin d'éliminer les salissures plus résistantes, on peut éventuellement utiliser un produit abrasif délicat.





---