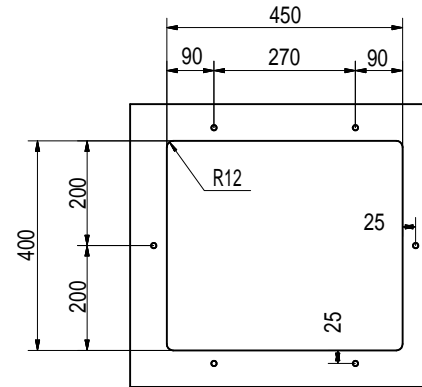
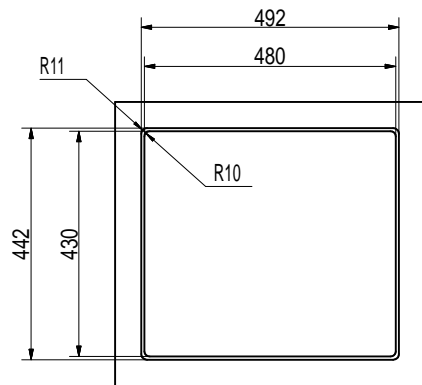


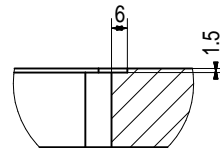
Flat-mounted installation  
built-in fitting hole:  
480x430 R10 mm  
cabinet 600 mm



Undermounted installation  
undertop fitting hole:  
450x400 R12 mm  
n°6 holes  $\varnothing$  10 mm depth 15 mm  
cabinet 600 mm



Flush installation  
built-in fitting hole:  
480x430 R10 mm  
filotop lowering:  
492x442x1,5 R11 mm  
cabinet 600 mm



DETTAGLIO  
SCALA 1 : 2

Kundenzeichnung		Maße in mm Dimensions in millimeters	Weitergabe und Vervielfältigung, sowie Verwertung und Mitteilung dieser Zeichnung ist nicht gestattet, soweit nicht ausdrücklich erlaubt. Alle Rechte vorbehalten!		Maßstab Scale 1:1	Menge Quantity 1
-	-	-	-	Datum Date 22.02.21	Benennung/Designation	
				Name Name CM	Einbaumaße	
				Bearb. Drawn	Einbau-/Unterbauspüle	
				Gepr. Check	Corno Basso 5	
				Naber GmbH Enschelstr. 24 46229 Northorn 0049-(0)5821-704-0	Sachnummer/Part-No.	
				<b>Naber</b>	1013142	
Ausg. Issued	Änderung Modification	Datum Date	Name Name			