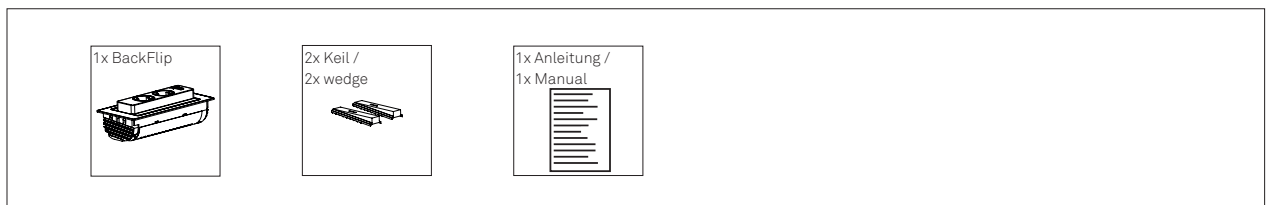


EVOLine BackFlip



Lieferumfang / Delivery includes:



Schulte Elektrotechnik GmbH & Co KG

Postfach 27 08 / 27 32
58477 Lüdenscheid

Jüngerstraße 21
D-58515 Lüdenscheid
Germany

Tel.: +49 23 51 / 94 81 - 97 80
Fax: +49 23 51 / 4 26 58

E-Mail support@schulte.com
Internet www.evoline.com



Funktionserläuterung / Functional description

Vor Gebrauch bitte beachten / Please read instructions before use

Ladefunktion über eine USB Buchse Typ A ohne PC Anbindung, für handelsübliche Geräte mit USB Verbindung wie: Mobiltelefone, MP3 Player, Apple Produkte (iPhone**, iPad**), und andere mobile Geräte.

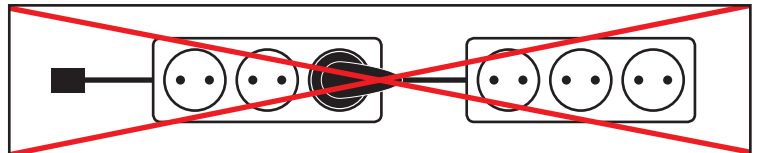
Öffnet sich durch einfaches Antippen des Deckels (Soft Touch)

USB charging function using a socket type A without PC connection, for commercially available devices with USB connection like mobile phones, MP3 players, Apple products (iPhone**, iPad**), and other mobile devices.

Opens by simply tipping the cover (soft touch)

Die Kaskadierung von mehreren Steckdosen ist nicht erlaubt. Steckdosen nicht im abgedeckten Zustand betreiben.

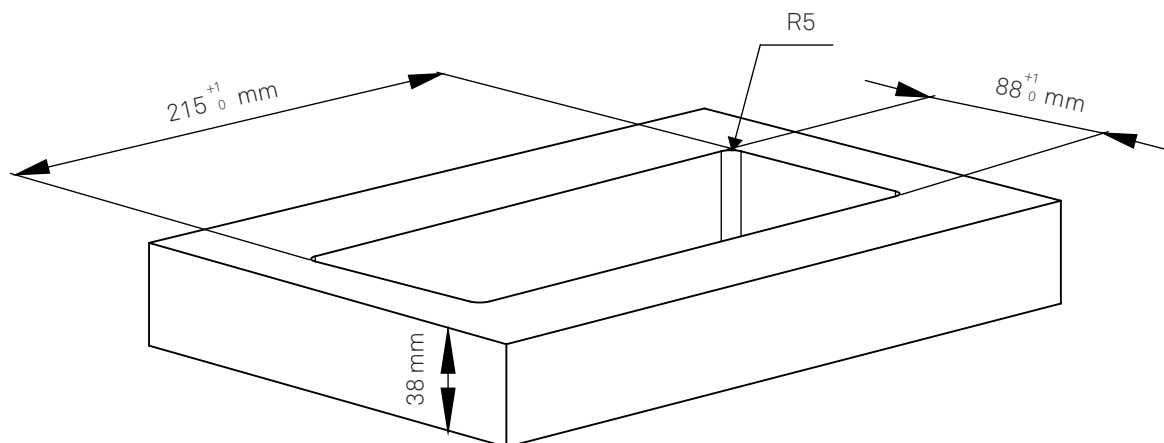
The cascading of several sockets is not allowed. Do not cover sockets while in use.



Montageanleitung / Mounting instructions Vorbereitung / Preparation

Der EVOLine BackFlip, mit einer Einbautiefe von 53 mm, kann an jeder beliebigen Position in die Arbeitsplatte eingebaut werden. Bei Einbau über Schränken oder Schubladen werden diese in ihrer Funktion nicht beeinträchtigt. Der Arbeitsplatzausschnitt muss mit einem Mindestabstand von 50 mm zur , Arbeitsplattenkanten platziert werden.

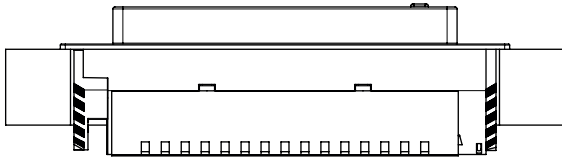
The EVOLine BackFlip with a total installation depth of 53 mm, can be installed in any position on a desk. Position on top of a cabinet or drawer will not affect their function. The cutout must have a min. distance of 50 mm to the desk edges.



* Die Ladefunktion des USB-Chargers kann auf Grund der Vielzahl der Anbieter und Geräte nicht in jedem Fall garantiert werden.
The USB charging function cannot be guaranteed due to the multitude of manufacturers and devices on the market.



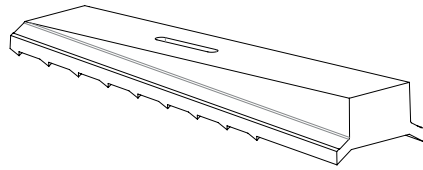
I



Produkt im Tischausschnittpositionieren

Place product in cutout

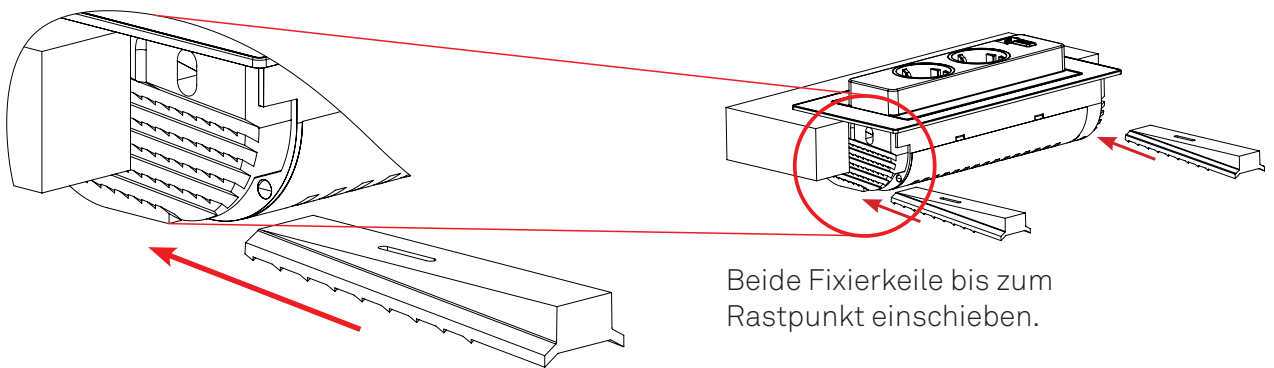
II



Fixierkeil

Fixing wedge

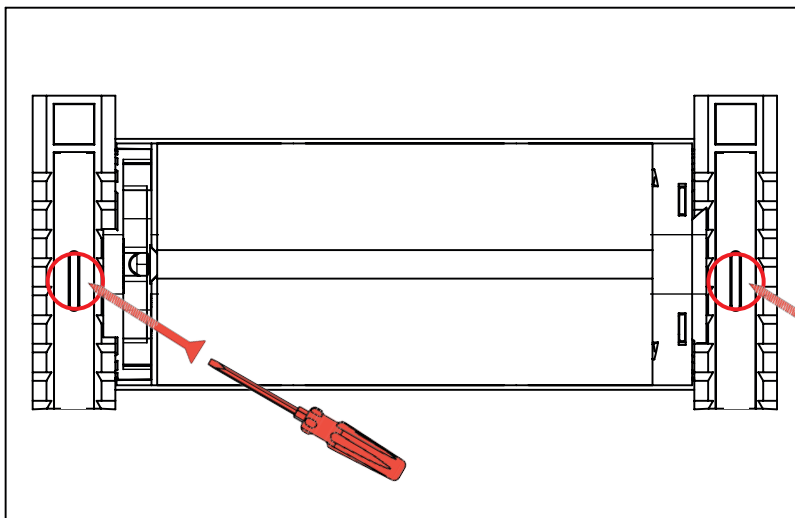
III



Beide Fixierkeile bis zum Rastpunkt einschieben.

Slide in both wedges until locked.

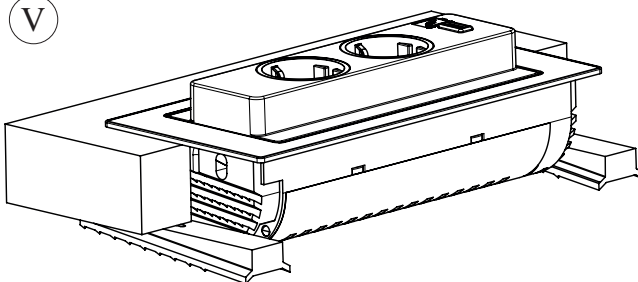
IV



Zusätzliche Fixierung durch 2 Schrauben

Additional fixing with 2 screws

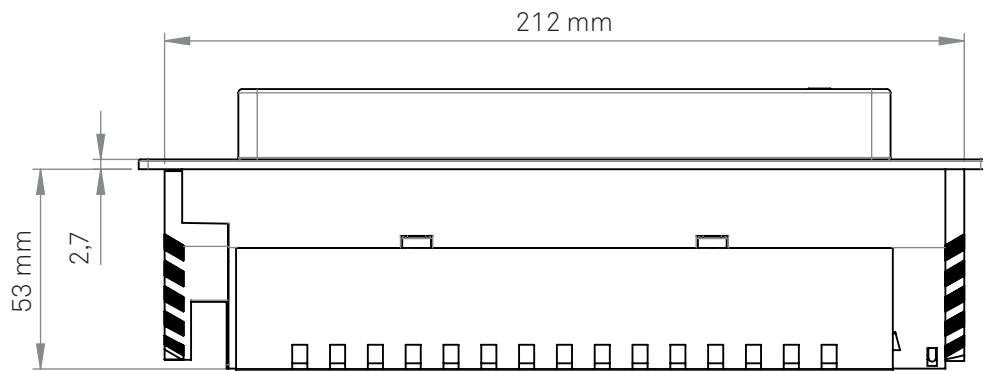
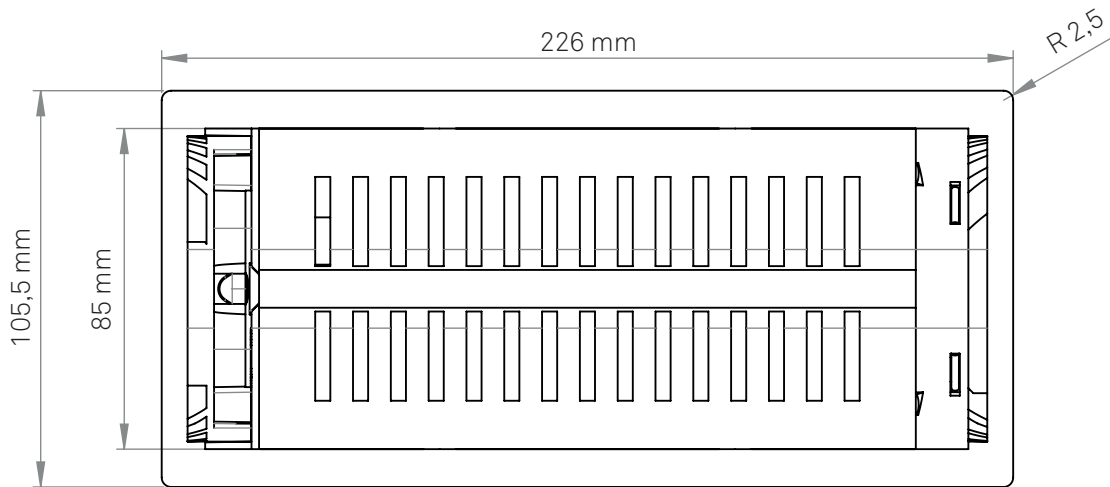
V



Bitte ziehen Sie nach abgeschlossener Montage die Schutzfolie ab.

After assembly please remove protective foil.





Ausschnitt im Tisch / Cutout dimensions in desk

