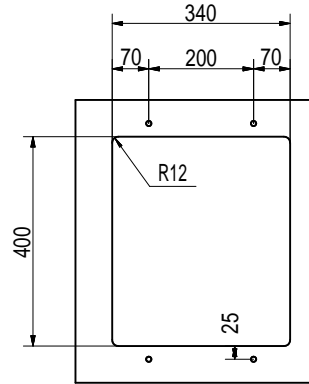
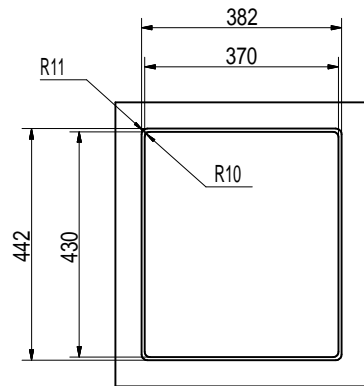


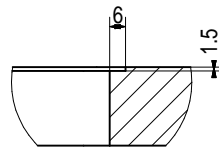
Flat-mounted installation  
 built-in fitting hole:  
 370x430 R10 mm  
 cabinet 450 mm



Undermounted installation  
 undertop fitting hole:  
 340x400 R12 mm  
 n°4 holes  $\varnothing$  10 mm depth 15 mm  
 cabinet 450 mm



Flush installation  
 built-in fitting hole:  
 370x430 R10 mm  
 fitotop lowering:  
 382x442x1,5 R11 mm  
 cabinet 450 mm



DETTAGLIO  
 SCALA 1 : 2

Kundenzeichnung		Maße in mm Dimensions in millimeters	Weitergabe und Vervielfältigung, sowie Verwertung und Mitteilung dieser Zeichnung ist nicht gestattet, soweit nicht ausdrücklich erlaubt. Alle Rechte vorbehalten!		Maßstab Scale 1:1	Menge Quantity 1
-		-		Rohstoff/Raw material		Einbaumaße
-		-		Datum Date 22.02.21	Benennung/Designation	
-		-		Bearb. Drawn CM	Einbau-/Unterbauspüle	
-		-		Gepr. Check	Corno Basso 2	
-		-		Naber GmbH Enschelstr. 24 46229 Northorn 0049-(0)5821-704-0		Sachnummer/Part-No.
-		-		Naber		1013140
Ausg. Issuè.	Änderung Modification	Datum Date	Name Name			