

EXQUISIT

Bedienungsanleitung

Einbaukühlschrank EKS201-1A+

Sehr geehrte Kundin, sehr geehrter Kunde

Wir danken Ihnen für den Kauf unseres Gerätes. Sie haben gut gewählt. Ihr Exquisit – Gerät wurde für den Einsatz im privaten Haushalt gebaut und ist ein Qualitätserzeugnis, das höchste technische Ansprüche mit praxisgerechtem Bedienkomfort verbindet – wie andere Exquisit - Geräte auch, die zur vollen Zufriedenheit ihrer Besitzer in ganz Europa arbeiten.

Diese Anleitung bitte gut durchlesen.

Bevor Sie das Gerät in Betrieb nehmen, lesen Sie bitte diese Bedienungsanleitung aufmerksam durch. Sie enthält wichtige Sicherheitshinweise für die Installation, den Betrieb und den Unterhalt des Gerätes. Eine korrekte Bedienung trägt wesentlich zur effizienten Energienutzung bei und minimiert den Energieverbrauch im Betrieb.

Eine unsachgemäße Verwendung des Gerätes kann gefährlich sein, insbesondere für Kinder.

Bewahren Sie die Bedienungsanleitung zum späteren Nachschlagen auf. Geben Sie sie an eventuelle Nachbesitzer weiter. Bei Fragen zu Themen, die in dieser Bedienungsanleitung für Sie nicht ausführlich beschrieben sind, kontaktieren Sie den Kundendienst.

Der Hersteller arbeitet ständig an der Weiterentwicklung aller Typen und Modelle. Bitte haben Sie deshalb Verständnis dafür, dass wir uns Änderungen in Form, Ausstattung und Technik vorbehalten müssen

Inhaltsverzeichnis

1	Ihr Beitrag zum Umweltschutz	3
2	Wichtige Gebrauchs- und Sicherheitshinweise	3
2.1	Sicherheitshinweise	3
2.2	Allgemeine Sicherheitshinweise	4
2.3	Besondere Sicherheitshinweise	5
2.4	Kühlmittel	5
3	Bestimmungsgemäße Verwendung	5
4	Vor der ersten Inbetriebnahme	6
4.1	Aufstellen	7
4.2	Einbau	7
5	Geräteausstattung	10
6	Betrieb	11
6.1	Gerät einschalten	11
6.2	Temperatur einstellen	11
7	Die Lagerung von Lebensmitteln	12
7.1	Anordnung der Abstellregale	12
7.2	Richtige Lagerung	12
7.3	Eiswürfel herstellen	14
8	Abtauen	14
9	Gerät ausschalten	15
10	Reinigung und Pflege	16
11	Leuchtmittel auswechseln	17
12	Tipps zur Energieeinsparung	17
13	Türanschlagwechsel	18

14	Betriebsgeräusche	19
15	Störungen..... Störungsbehebung	20
16	Kundendienst	20
17	Garantiebedingungen.....	22
18	Technische Angaben.....	24
19	CE-Konformitätserklärung	24
20	Produktdatenblatt für Haushaltskühlgeräte	25

1 Ihr Beitrag zum Umweltschutz

Entsorgung von Geräten



Achten Sie auf eine umweltgerechte Entsorgung (z.B. am Ende der Lebensdauer).

Machen Sie ausgediente Altgeräte vor der Entsorgung unbrauchbar:

- Ziehen Sie den Netzstecker aus der Steckdose.
- Trennen Sie den Stecker vom Netzkabel.
- Entfernen oder zerstören Sie evtl. vorhandene Schnapp- und Riegelschlösser.

Dadurch verhindern Sie, dass sich spielende Kinder im Gerät einsperren (Erstickungsgefahr!) oder in andere lebensgefährliche Situationen geraten. Kinder können Gefahren, die im Umgang mit Haushaltsgeräten liegen, oft nicht erkennen. Sorgen Sie deshalb für die notwendige Aufsicht und lassen Sie Kinder nicht mit dem Gerät spielen.


Die Entsorgung muss nach den jeweils örtlichen gültigen Bestimmungen vorgenommen werden. Für weitere Informationen wenden Sie sich an Ihre örtliche Behörde oder Entsorgungsfirma.


2 Wichtige Gebrauchs- und Sicherheitshinweise

2.1 Sicherheitshinweise

Alle Sicherheitshinweise in dieser Bedienungsanleitung sind mit einem Warnsymbol versehen. Sie weisen frühzeitig auf mögliche Gefahren hin. Diese Informationen sind unbedingt zu lesen und zu befolgen.

Erklärung der Sicherheitshinweise

	<p>WARNUNG</p> <p>Bezeichnet eine gefährliche Situation, welche bei Nichtbeachtung zum Tod oder zu schwerwiegenden Verletzungen führen kann!</p>
---	---


	<p>VORSICHT</p> <p>Bezeichnet eine gefährliche Situation, welche bei Nichtbeachtung zu leichten oder mässigen Verletzungen führen kann!</p>
---	--

WICHTIG

Bezeichnet eine Situation, welche bei Nichtbeachtung erhebliche Sach- oder Umweltschäden bewirken kann.

2.2 Allgemeine Sicherheitshinweise


- Das Gerät nur verpackt transportieren, um Personen und Sachschäden zu vermeiden.
- Das Gerät nur nach Angaben der Bedienungsanleitung montieren und anschliessen.
- Ziehen Sie im Notfall sofort den Stecker aus der Steckdose.


	<p>WARNUNG</p> <p>Fassen Sie den Stecker und das Elektrokabel beim Einstecken und Herausziehen nie mit feuchten oder nassen Händen an. Es besteht Lebensgefahr durch STROMSCHLAG!</p>
---	---

- Ziehen Sie den Stecker nicht am Kabel aus der Steckdose.
- Ziehen Sie vor jedem Reinigungs- oder Wartungseingriff den Stecker aus der Steckdose.
- Ein beschädigtes Stromversorgungskabel muss unverzüglich durch den Lieferanten, Fachhändler oder Kundendienst ersetzt werden. Wenn Kabel oder Stecker beschädigt sind, dürfen Sie das Gerät nicht mehr benutzen.
- Ausser den in dieser Bedienungsanleitung beschriebenen Reinigungs- und Wartungsarbeiten dürfen keine Eingriffe am Gerät vorgenommen werden.


2.3 Besondere Sicherheitshinweise

Sicherheit von Kindern und Personen mit eingeschränkten Fähigkeiten

	<p>WARNUNG</p> <p>Verpackungsteile (z. B. Folien, Styropor) können für Kinder gefährlich sein. ERSTICKUNGSGEFAHR! Verpackungsmaterial von Kindern fernhalten.</p>
---	---

	<p>WARNUNG</p> <p>Dieses Gerät ist nicht dafür bestimmt, durch Personen (einschließlich Kinder) mit eingeschränkten physischen, sensorischen oder geistigen Fähigkeiten oder mangels Erfahrung und/oder mangels Wissen, benutzt zu werden, es sei denn, sie werden durch eine für ihre Sicherheit zuständige Person beaufsichtigt oder erhalten von ihr Anweisungen, wie das Gerät zu benutzen ist. Kinder sollten beaufsichtigt werden, um sicherzustellen, dass sie nicht mit dem Gerät spielen.</p>
---	---

2.4 Kühlmittel

	<p>VORSICHT</p> <p>Kühlkreislauf nicht beschädigen.</p> <p>Das Gerät enthält im Kühlmittelkreislauf das Kühlmittel Isobutan (R600a), ein Naturgas mit hoher Umweltverträglichkeit, das brennbar ist. Achten Sie beim Transportieren und Aufstellen des Gerätes darauf, dass keine Teile des Kühlkreislaufes beschädigt werden.</p>
---	---

Vorgehen bei beschädigtem Kühlkreislauf:

- offenes Feuer und Zündquellen unbedingt vermeiden
- den Raum, in dem das Gerät steht, gut durchlüften

3 Bestimmungsgemäße Verwendung

Das Gerät ist für die Verwendung im privaten Gebrauch/Haushalt bestimmt. Es eignet sich zum Kühlen/Gefrieren von Lebensmitteln. Wird das Gerät gewerblich oder für andere Zwecke als zum Kühlen/Gefrieren von Lebensmitteln benutzen, beachten Sie bitte, dass vom Hersteller keine Haftung für eventuelle Schäden übernommen werden kann.

Umbauten oder Veränderungen am Gerät sind aus Sicherheitsgründen nicht zulässig.

**WARNUNG**

Keine elektrischen Geräte innerhalb des Lebensmittellagerraumes betreiben, die nicht vom Hersteller freigegeben sind.

**VORSICHT**

Kunststoffteile, die über längere Zeit bzw. häufig mit Ölen/Säuren (tierische oder pflanzliche) in Kontakt kommen, altern schneller und können reißen bzw. brechen.

**VORSICHT**

Das Gerät ist nicht geeignet für die Lagerung und Kühlung von Medikamenten, Blutplasma, Laborpräparaten oder ähnlichen der Medizinprodukterichtlinie 2007/47/EG zu Grunde liegenden Stoffe und Produkte.

4 Vor der ersten Inbetriebnahme

Die Verpackung muss unbeschädigt sein. Überprüfen Sie das Gerät auf Transportschäden. Ein beschädigtes Gerät auf keinen Fall anschließen. Wenden Sie sich im Schadensfall bitte an den Lieferanten.

Transportschutz entfernen

Das Gerät sowie Teile der Innenausstattung sind für den Transport geschützt. Alle Klebebänder auf der rechten und linken Seite der Gerätetür entfernen sowie die Styroporteile von hinten (Gerätégitter/ modellabhängig), eventuelle Kleberückstände können Sie mit Reinigungsbenzin entfernen. Entfernen Sie alle Klebebänder und Verpackungsteile auch aus dem Inneren des Gerätes.

**WARNUNG**

Klebestreifen nicht mit einem scharfen Gegenstand, z.B. Teppichmesser durchtrennen, die Türdichtung kann dabei beschädigt werden.

Nach dem Transport soll das Gerät für 12 Stunden stehen, damit sich das Kühlmittel im Kompressor sammeln kann. Die Nichtbeachtung könnte den Kompressor beschädigen und damit zum Ausfall des Gerätes führen. Der Garantieanspruch erlischt in diesem Fall.

Verpackungsmaterial

Achten Sie auf eine umweltgerechte Entsorgung. Siehe auch Kapitel 1.

4.1 Aufstellen

Die Umgebungstemperatur wirkt sich auf den Stromverbrauch und die einwandfreie Funktion des Gerätes aus, daher sollte das Gerät in einem gut belüfteten und trockenen Raum stehen, dessen Umgebungstemperatur der Klimaklasse entspricht, für die das Gerät ausgelegt ist.

Das Gerät nicht im Freien aufstellen (z.B. Balkon, Terasse, Gartenhaus etc.)

Zum Aufstellungsort des Gerätes beachten Sie auch die „Tipps zur Energieeinsparung“ im Kapitel 12.

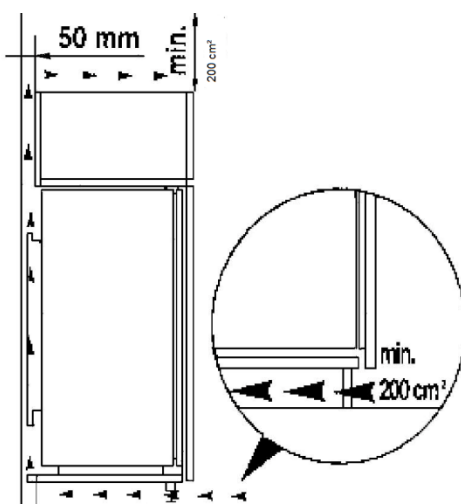
Die Klimaklasse finden Sie auf dem Typenschild das sich außen an der Rückseite oder hinter der Gemüseschale im Gerät befindet, oder bei den technischen Angaben. Das Gerät muss so aufgestellt werden, dass der Netzstecker zugänglich ist.

Nachstehende Tabelle zeigt, welche Umgebungstemperatur welcher Klimaklasse zugeordnet ist:

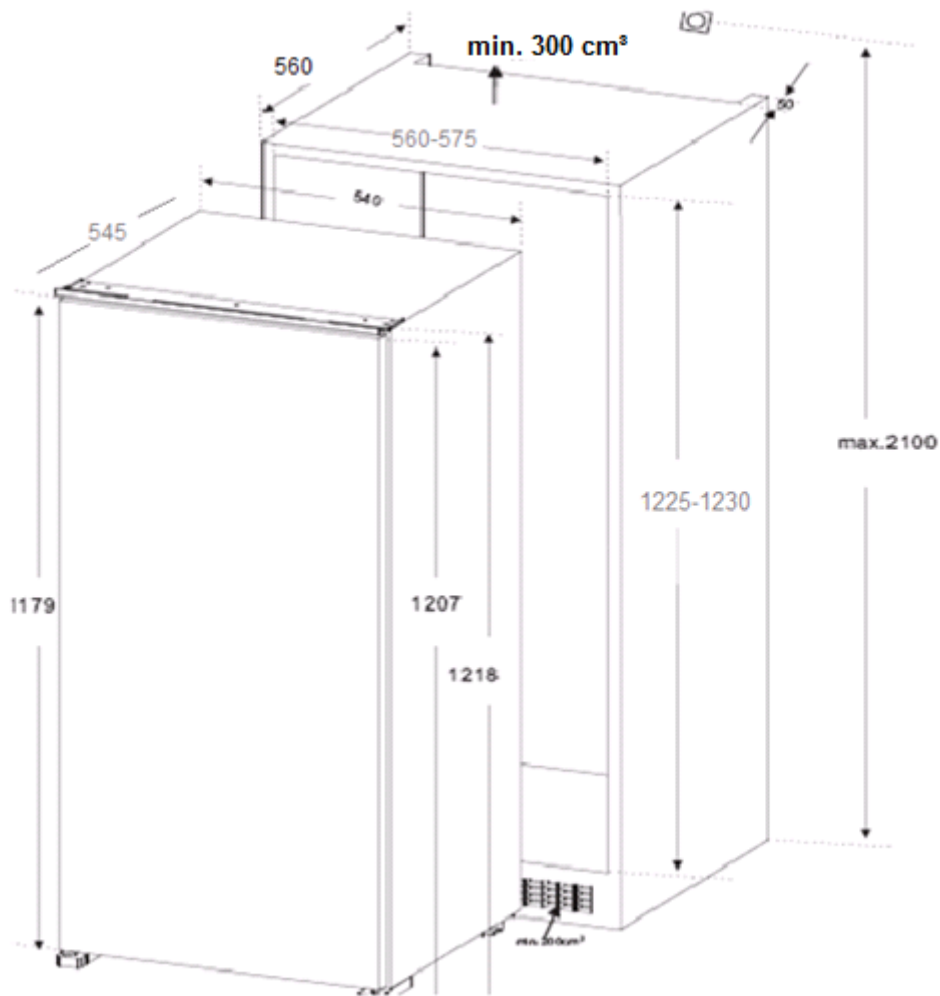
SN 10 bis 32°C	N 16 bis 32°C	ST 16 bis 38°C	T 16 bis 43°C
-----------------------	----------------------	-----------------------	----------------------

Die Luftzirkulation an der Geräterückwand und –oberkante beeinflusst den Energieverbrauch und die Kühl/Gefrierleistung (je nach Modell), daher müssen die für die Belüftung des Gerätes minimalen Lüftungsquerschnitte eingehalten werden. Diese entnehmen Sie bitte den unten aufgeführten Tabellen und Zeichnungen.

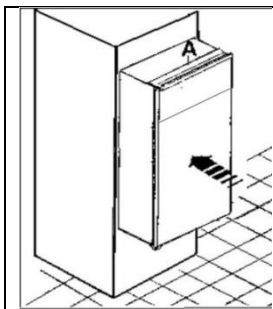
4.2 Einbau



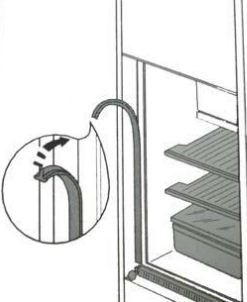
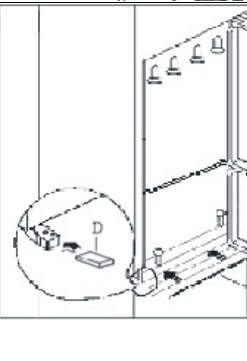
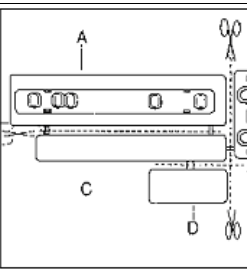
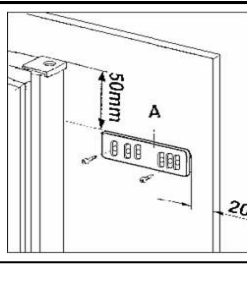
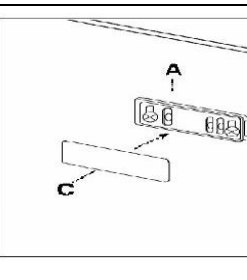
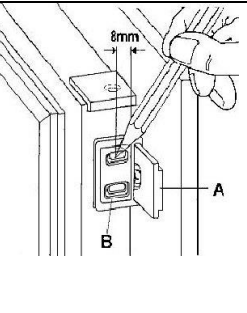
Auf eine ausreichende Lüftung achten min 200cm², siehe Abbildung oben.

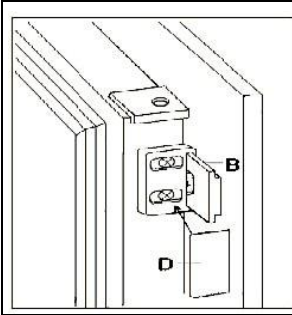


Einbauhöhe: 1225-1230 mm
 Einbautiefe: 560 mm
 Einbaubreite: 560-575 mm



Gerät vorsichtig in die Möbelnische schieben bis zum Rasterstreifen "A".

	<p>Das Dichtigkeitsband seitlich zwischen Gerät und Einbaunische fixieren, je nach Türanschlag.</p>
	<p>Tür öffnen und das Gerät gegen die Seite des Küchenmöbels drücken, gegenüber von den Scharnieren. 4 Schrauben an den Laschen der oberen Platte befestigen und 2 Schrauben an den Füßen. Mit der Kappe (D) die Schrauböffnung abdecken und das Einrastlüftungsgitter zwischen den beiden Füßen einrasten.</p>
	<p>Alle Teile A,B,C,D wie in der Abbildung gezeigt trennen.</p>
	<p>Führung (A) oben und unten an der Seite der Möbeltür fest halten (siehe Abb.) und die Position der externen Löcher kennzeichnen. Nach dem Vorbohren der Löcher, die Führung mit den beiliegenden Schrauben befestigen.</p>
	<p>Deckel (C) bis zum Einrasten in die Führung (A) einsetzen.</p>
	<p>Gerätetür und Möbeltür um 90° öffnen. Den kleinen Winkel (B) in Führung (A) einsetzen. Gerätetür und Möbeltür zusammen eindrücken und die Löcher wie in der Abbildung gezeigt anzeichnen. Den Winkel abnehmen und die Löcher ca. 8 mm von der Gerätetüraußenkante bohren. Den kleinen Winkel wieder auf die Führung setzen und mit den beiliegenden Schrauben befestigen.</p>



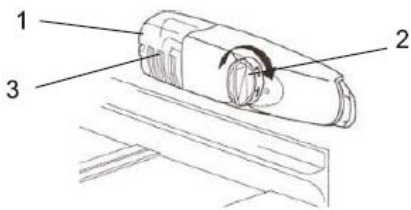
Deckel (D) bis zum Einrasten in die Führung (B) einsetzen.

5 Geräteausstattung

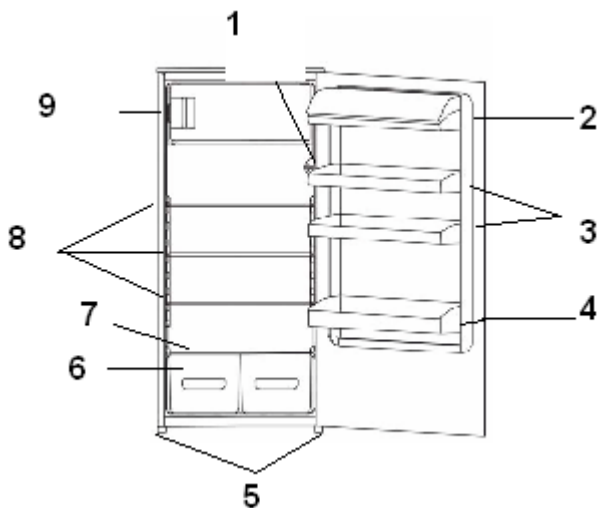
Lieferumfang: 3 Glasabstellregale, 2 Gemüseschalen, 1 Glasabstellregal über Gemüseschale, Bedienungsanleitung

(Sollten bei der Lieferung Teile fehlen, wenden Sie sich bitte direkt an den Kundendienst)

Bezeichnung



1 Lampenabdeckung
2 Temperaturregler
3 Schraube Lampenabdeckung



1 Temperaturregler
2 Eierablage
3 Türfächer
4 Flaschenfach
5 Verstellbare Füße
6 Gemüseschalen
7 Glasabstellregal über Gemüseschale (nicht verstellbar)
8 Glasabstellregale
9 Gefrierfach

6 Betrieb

6.1 Gerät einschalten

Schalten Sie das Gerät am Temperaturregler ein, er befindet sich an der rechten Seite des Innenraumes. Zum Einschalten des Gerätes, den Temperaturregler von "0" nach rechts auf die gewünschte Kühltemperatur drehen.

- Bei Erstbetrieb stellen Sie den Temperaturregler zuerst auf die höchste Stufe. Nach ca. 1 Stunden hat das Gerät seine normale Betriebstemperatur erreicht und das Gerät ist einsatzfähig. Der Temperaturregler kann auf eine mittlere Stufe zurück.

6.2 Temperatur einstellen

Der Temperaturregler dient dazu, die Innentemperatur des Gerätes konstant zu halten. Sie wird mit einem Drehknopf geregelt.

Durch Öffnen der Gerätetür wird die Innenbeleuchtung eingeschaltet. Der Temperaturregler befindet sich oben mittig in der Innenseite des Gerätes.

- Niedrigere Zahl / Min = niedrigere Kühlleistung, wärmer
- Höhere Zahl / Max = höhere Kühlleistung, kälter

Temperaturregler rechtsrum Richtung höhere Stufe/Max drehen bedeutet, im Schrankinneren wird es kälter. Bitte beachten Sie, dass sich die Temperatur in Abhängigkeit von der Umgebungstemperatur (Aufstellort), von der Häufigkeit des Türöffnens und der Bestückung ändert. Diese Faktoren sind wichtig für eine optimale Betriebstemperatur.

Bei sehr hohen sommerlichen Temperaturen, stellen Sie den Temperaturregler auf eine höhere Stufe oder bei Bedarf höher, um die gewünschte Kühltemperatur zu halten.

Sollte sich bei einer hohen Temperaturregler-Einstellung Reif auf der Rückseite bilden, so ist es empfehlenswert die Einstellung auf eine niedrigere Stufe zu stellen.

Nach längerer Nichtbenutzung des Gerätes, den Temperaturregler auf die höchste Stufe drehen siehe oben „Geräte einschalten“(6.1).

WICHTIG

Hohe Raumtemperaturen (wie z.B. an heißen Sommertagen) und eine hohe Temperaturreglereinstellung können zu fortwährendem Kühlbetrieb führen. Der Kompressor muss kontinuierlich laufen, um die niedrige Temperatur im Gerät beizubehalten. Das Gerät ist nicht in der Lage automatisch abzutauen, da dies nur möglich ist, wenn der Kompressor nicht läuft (s. Abschnitt Abtauen). Es kann daher passieren, dass sich eine dicke Reif- oder Eisschicht an der hinteren Innenwand bildet. In diesem Falle den Temperaturregler auf eine niedrigere Stellung drehen. In dieser Stellung wird der Kompressor wie gewöhnlich an- und ausgehen und das automatische Abtauen wird fortgesetzt.

7 Die Lagerung von Lebensmitteln

7.1 Anordnung der Abstellregale

Das Glasabstellregal im unteren Teil des Gerätes, über der Gemüseschale sollte immer in der gleichen Stellung verbleiben, um eine korrekte Luftzirkulation zu gewährleisten.

Die Glasabstellregale sind höhenverstellbar. Dazu die Glasabstellregale soweit nach vorne ziehen, bis sie sich nach oben oder unten abschnwenken und herausnehmen lassen. Das Einsetzen in eine andere Höhe bitte in umgekehrter Reihenfolge vornehmen.

7.2 Richtige Lagerung

Für eine optimale Benutzung des Gerätes empfehlen wir Ihnen folgende Vorsichtsmaßnahmen:

Der Zeitraum zwischen dem Kauf und dem Einlegen der Nahrungsmittel in das Gerät sollte so gering wie möglich gehalten werden.

Lebensmittel sollen immer abgedeckt oder verpackt in den Kühlraum gelangen, um Austrocknen und Geruchs- oder Geschmacksübertragung auf anderes Kühlgut möglichst zu vermeiden.

Zum Verpacken eignen sich:

- Frischhaltebeutel und –Folien welche für Lebensmittel geeignet sind
- Spezielle Hauben aus Kunststoff mit Gummizug
- Aluminiumfolie

Nur einwandfreie Lebensmittel verwenden.

Öffnen Sie das Gerät nur, wenn es erforderlich ist und dann nur so kurz wie möglich.

Aufbewahren von Nahrungsmitteln und Getränken

Der Kühlraum eignet sich zum Lagern von frischen Lebensmitteln und Getränken.

- Lagern Sie frische, verpackte Waren auf den Abstellböden, frisches Obst und Gemüse in der Gemüseschale.
- Obst und Gemüse sollte gereinigt und im Gemüsefach aufbewahrt werden.
- Bananen, Kartoffeln, Zwiebeln und Knoblauch sollten gut eingepackt im Gerät aufbewahrt werden.

- Lagern Sie frisches Fleisch (alle Arten) bitte nur gut verpackt in Schutzfolie im Gerät und maximal 1 bis 2 Tage. Vermeiden Sie den Kontakt mit gekochten Speisen.
- Nahrungsmittel vor dem Aufbewahren abdecken (insbesondere Nahrungsmittel, die Gewürze enthalten). Gekochte Nahrungsmittel und kalte Gerichte usw. müssen gut abgedeckt sein und können in einer beliebigen Position im Gerät aufbewahrt werden.
- Stellen Sie warme Lebensmittel erst nach dem Abkühlen in den Kühlschrank.
- Nahrungsmittel so in den Kühlschrank stellen, dass die Luft frei im Fach zirkulieren kann.
- Stellen Sie Flaschen in das Flaschenfach in der Innentür. Nicht zu schwere Flaschen in das Flaschenfach stellen, das Fach könnte sich von der Tür lösen.



WARNUNG

Keine explosiven Stoffe oder Sprühdosen mit brennbaren Treibmitteln, wie z. B. Butan, Propan, Pentan usw. im Gerät lagern. Entsprechende Sprühdosen sind erkennbar an einem Flammensymbol.

Eventuell austretende Gase können sich durch elektrische Bauteile entzünden. **BRANDGEFAHR!**

Der Gefrierraum ist geeignet für die Langzeitlagerung von Tiefkühlware und zum Einfrieren von frischen, einwandfreien Lebensmitteln.



VORSICHT

Lagern Sie keine kohlesäurehaltigen / schäumenden Getränke im Gefrierfach, insbesondere Mineralwasser, Bier, Sekt, Cola, usw.

EXPLOSIONSGEFAHR!

Lagern Sie keine Plastikflaschen im Gefrierfach.

Essen Sie keine Lebensmittel, die noch gefroren sind. Geben Sie Kindern auch kein Eis direkt aus dem Gefrierfach. Durch die Kälte kann es zu Verletzungen im Mundbereich kommen.




Die Berührung von Gefriergut, Eis und von Metallteilen im Inneren des Gefrierteils kann bei sehr empfindlicher Haut verbrennungsähnliche Symptome hervorrufen.

GEFRIERVERBRENNUNGSGEFAHR!

- Lagern Sie hochprozentige, alkoholhaltige Getränke nur dicht verschlossen und stehend. Bitte berücksichtigen Sie die **Hinweise des Getränkeherstellers**.
- Frieren Sie nicht zu große Mengen auf einmal ein. Sie erhalten die Qualität der Lebensmittel am besten, wenn sie schnell bis zum Kern durchgefroren sind. Die Temperatur während der Einfrierphase ist über den Temperaturregler im Kühlraum zu beeinflussen (nur Kühlschrank mit Gefrierfach und Kühlgefrierkombi).

- Frieren Sie keine Lebensmittel ein, die schon einmal aufgetaut waren.

Aufbewahren von Tiefkühlprodukten/Einfrieren frischer Nahrungsmittel

Geräte mit Fächern, die mit dem Symbol  gekennzeichnet sind, dienen zum Aufbewahren von Tiefkühlprodukten über einen Zeitraum von maximal einem Monat. Geräte, die mit dem Symbol  gekennzeichnet sind, eignen sich zum Aufbewahren von Tiefkühlprodukten, jedoch nicht zum Gefrieren von frischen Nahrungsmitteln, während Geräte mit dem Symbol  für beides geeignet sind.

Zum Aufbewahren von Tiefkühlprodukten, darauf achten, dass sie der Händler vorher richtig gelagert hat und die Kühlkette nicht unterbrochen wurde.

Bei einem Stromausfall lassen Sie bitte die Tür geschlossen, die eingefrorenen Waren können mehrere Stunden überstehen.

Zum Einfrieren nicht geeignet sind u.a.

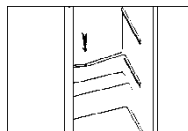
- Ganze Eier in Schale, Blattsalate, Radieschen, Sauerrahm und Mayonnaise

7.3 Eiswürfel herstellen

Füllen Sie die Eisschale zu drei Vierteln mit Wasser und stellen Sie sie auf den Boden des Gefrierraums. Festgefrorene Eisschale nur mit einem stumpfen Gegenstand lösen (Löffelstiel). Die fertigen Eiswürfel lösen sich leicht aus der Schale, wenn Sie diese für kurze Zeit unter fließendes Wasser halten.

8 Abtauen

Kühlraum automatisch



Der Temperaturregler steuert eine Abtauautomatik. Während der Abtauphase kann die Temperatur bis 8°C ansteigen. Die Temperatur im kompletten Kältekreislauf ist dann +5°C.

Vermeiden Sie eine Einstellung des Temperaturreglers, die zu einem ständigen Kühlen ohne Abtauphase führt. Die Temperatur im Kühlschrank würde zu stark sinken auf unter 0°C und Getränke und frische Lebensmittel würden gefrieren. Durch die Vereisung der Rückwand nimmt der Energieverbrauch sehr stark zu und die Effizienz des Gerätes sinkt.

WICHTIG

Sollte das Tauwasser aus dem Kanal zum Auffangbehälter nicht richtig ablaufen, prüfen Sie bitte, ob der Ablaufkanal eventuell verstopft ist. Es darf kein Wasser auf dem Boden stehen oder mit den elektrischen Teilen in Berührung kommen.

Gefrierteil manuell

In dem Gefrierteil kann sich nach längerem Gebrauch eine Reif- bzw. Eisschicht bilden. Erreicht diese Eisschicht eine Dicke von 6 – 8 mm, muss das Gefriergerät abgetaut und gereinigt werden. Eine zu starke Reif- bzw. Eisschicht erhöht den Energieverbrauch.

Stellen Sie vor dem Abtauen den Temperaturregler auf die höchste Einstellung (das Gefriergut speichert die Kälte für einige Zeit).

Ziehen Sie den Netzstecker

- Leeren Sie das Gerät und lagern Sie die Waren in einem kühlen Raum.
- Stellen Sie ein Gefäß mit warmem Wasser (80 °C) Achtung **VERBRENNUNGSGEFAHR!** in den Innenraum und lassen Sie die Tür offenstehen, dies unterstützt ein schnelleres Abtauen.
- Verwenden Sie keine mechanischen Gegenstände zum Entfernen der Eisschicht.
- Entfernen Sie zuerst die groben Eisstücke aus dem Gefrierfach. Nachdem anschließend die kleinen Eisstücke entfernt wurden, wird das komplette Gefrierfach mit trockenen, weichen Tüchern ab, bzw. trocken gerieben.



WARNUNG

Wenn Sie den Temperaturregler auf 0 stellen, wird die Kühlung ausgeschaltet, der Stromkreislauf bleibt hingegen aufrechterhalten.
STROMSCHLAGGEFAHR!

9 Gerät ausschalten

Zum Abschalten des Gerätes den Temperaturregler auf Stellung „0“/Min drehen. Sollte das Gerät für längere Zeit außer Betrieb genommen werden:

- Lebensmittel entnehmen.
- Temperaturregler auf Stellung „0/Min“ drehen.
- Netzstecker ziehen oder Sicherung abschalten bzw. herausdrehen.
- Gerät gründlich reinigen (s. Abschnitt Reinigung und Pflege)
- Türe anschließend geöffnet lassen, um Geruchsbildung zu vermeiden.

WICHTIG

Im Falle eines Transports unbedingt darauf achten, dass das Gerät senkrecht verpackt und transportiert werden muss.

10 Reinigung und Pflege

Aus hygienischen Gründen sollte das Geräteinnere, einschließlich Innenausstattung, regelmäßig gereinigt werden.



WARNUNG

Das Gerät darf während der Reinigung nicht am STROMNETZ angeschlossen sein. **STROMSCHLAGGEFAHR!** Vor Reinigungs- Wartungsarbeiten Gerät abschalten und Netzstecker ziehen oder Sicherung abschalten, bzw. herausdrehen.



WARNUNG

Das Gerät nie mit Dampfreinigungsgeräten reinigen. Feuchtigkeit könnte in elektrische Bauteile gelangen. **STROMSCHLAGGEFAHR!**

Heißer Dampf kann zu Schäden an Kunststoffteilen führen.

Das Gerät muss trocken sein, bevor Sie es wieder in Betrieb nehmen.



VORSICHT

- Benutzen Sie keine scheuernden, aggressiven Reinigungsmittel.
- Schliessen Sie nach der Reinigung den Kühlschrank wieder am Stromnetz an.

WICHTIG

Ätherische Öle und organische Lösungsmittel können Kunststoffteile angreifen, z. B. Saft von Zitronen- oder Apfelsinenschalen, Butter-säure oder Reinigungsmittel, die Essigsäure enthalten. Solche Substanzen nicht mit den Geräteteilen in Kontakt bringen.

Keine scheuernden Reinigungsmittel verwenden.

- Kühlgut herausnehmen. Alles abgedeckt an einem kühlen Ort lagern.
- Gerät einschließlich Innenausstattung mit einem Lappen und lauwarmem Wasser reinigen. Eventuell etwas handelsübliches Geschirrspülmittel beigeben. Anschließend mit klarem Wasser nachwischen und trocken reiben.
- Überprüfen Sie auch das Tauwasser-Ablaufloch. Reinigen Sie es regelmäßig mit Hilfe von Pfeifenreinigern.
- Nachdem alles gründlich getrocknet wurde, Gerät wieder in Betrieb nehmen.

11 Leuchtmittel auswechseln



WARNUNG

Vor dem Leuchtmittelwechsel Gerät abschalten und **Netzstecker ziehen oder Sicherung abschalten, bzw. herausdrehen.**

Leuchtmitteldaten: 220-240V, max. 15W

Zum Auswechseln des Leuchtmittels, Schraube herausdrehen (modellabhängig).

Auf die Lampenabdeckung drücken und Lampenabdeckung nach hinten abnehmen.

Defektes Leuchtmittel auswechseln.

Lampenabdeckung wieder einsetzen und Schraube eindrehen. Gerät wieder einschalten.

12 Tipps zur Energieeinsparung

Stellen Sie das Gerät nicht in der Nähe von Herden, Heizkörpern oder anderen Wärmequellen auf. Bei hoher Umgebungstemperatur läuft der Kompressor häufiger und länger und führt zu erhöhtem Energieverbrauch.

Achten Sie auf ausreichende Be- und Entlüftung am Gerätesockel und an der Geräterückseite. Lüftungsöffnungen dürfen Sie niemals abdecken.

Die Anordnung der Schubladen, Regale und Ablagen wie sie auf der Abbildung zu ersehen sind, bietet die effizienteste Energienutzung und sollte daher möglichst beibehalten werden.

Alle Schubladen und Ablagen sollten im Gerät verbleiben, um die Temperatur stabil zu halten und Energie zu sparen.

Ein gleichmäßig gefülltes Kühlabteil trägt zur optimalen Energienutzung bei. Vermeiden Sie daher leere oder halbleere Abteile.

Lassen Sie warme Speisen erst abkühlen, bevor Sie sie in den Kühlschrank stellen. Bereits abgekühlte Speisen erhöhen die Energieeffizienz.

Lassen Sie Gefrorenes im Kühlschrank auftauen. Die Kälte des Gefriergutes vermindert den Energieverbrauch im Kühlabteil und erhöht somit die Energieeffizienz.

Öffnen Sie die Tür nur so kurz wie nötig um den Kälteverlust zu minimieren. Kurzes öffnen und korrekt geschlossene Türen senken den Energiebedarf.

Die Temperatur nicht kälter als notwendig einstellen trägt zu einer optimalen Energienutzung bei. Die optimale Temperatur im Kühlschrank beträgt +7°C. Sie sollte bei Kühlschränken im obersten Fach möglichst weit vorne gemessen werden.

Halten Sie den Kondensator - das Metallgitter an der Geräterückseite – immer sauber. Ein regelmäßiges Reinigen minimiert den Energieverbrauch Ihres Gerätes (je nach Gerätebauart eventuell nicht zugänglich).

Die Türdichtungen Ihres Gerätes müssen vollkommen intakt sein, damit die Türen richtig schließen und der Energieverbrauch nicht unnötig erhöht wird.

13 Türanschlagwechsel

Gerätetür

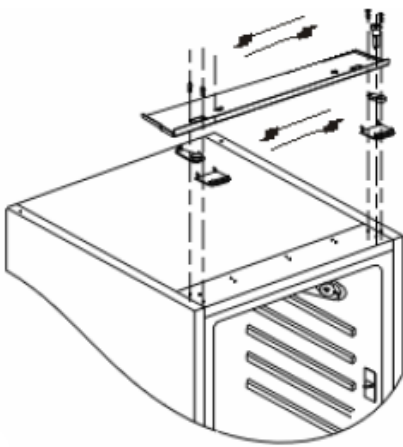


Abb. 1

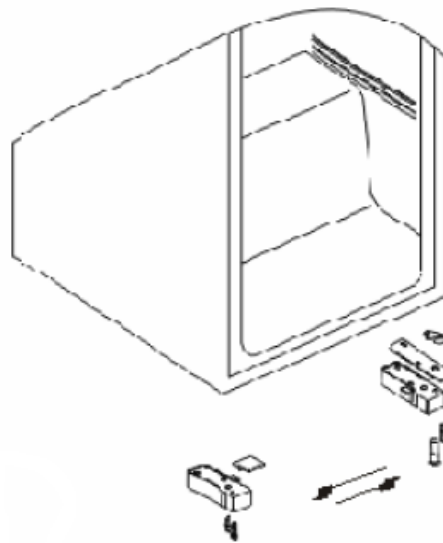
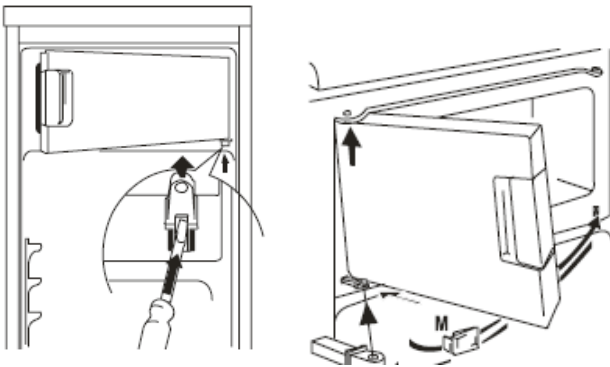


Abb.2

- Das Gerät etwas nach hinten kippen und eine zweite Person zur Hilfe nehmen.
- Beide Füße und das Scharnier (Abb. 2) abschrauben.
- Die Gerätetür vorsichtig nach unten ziehen und behutsam zur Seite legen.
- Vom unteren Scharnier den Gewindestift lösen, das Scharnier um 180° drehen, den Gewindestift mit der Mutter an dem Scharnier fixieren und auf der gegenüberliegenden Seite befestigen.
- Beide Füße wieder festschrauben.
- Die Schrauben von der oberen Platte (Abb.1) abschrauben und legen die Platte zur Seite.
- Die Gerätetür auf den unteren Stift setzen und vorsichtig schließen.
- Die Platte nehmen und den Gewindestift durch abschrauben der Mutter von der Platte lösen und auf der gegenüberliegenden Seite der Platte festschrauben.
- Führen den oberen Gewindestift in die dafür vorgesehene Öffnung der Gerätetür und fixieren die Platte mit den Schrauben am Gerät fest.

Gefrierfachtür






Öffnen Sie die Gefrierfachtür, nehmen einen kleinen Schraubendreher und drücken die untere Halterung nach oben, sodass sich die untere Halterung löst. Nehmen die komplette Halterung und die Gefrierfachtür ab.

Montieren nun alle Teile in umgekehrter Reihenfolge wieder an und kontrollieren anschließend den exakt genauen Sitz der Gefrierfachtür.

Bevor das Gerät eingeschaltet wird prüfen Sie nochmals den passgenauen Sitz der Türen.

14 Betriebsgeräusche

GERÄUSCHE	GERÄUSCHART	URSACHE / BEHEBUNG
Normale Geräusche	Murmeln 	Wird vom Kompressor verursacht, wenn er in Betrieb ist.
	Flüssigkeitsgeräusch 	Entsteht durch die Zirkulation des Kühlmittels im Aggregat.
	Klickgeräusche 	Der Temperaturregler schaltet den Kompressor ein oder aus.
Störende Geräusche	Vibrierten des Gitters oder der Röhren	Prüfen Sie, ob Gitter und Röhren richtig befestigt sind.
	Flaschengeräusche	Lassen Sie einen Sicherheitsabstand zwischen den Flaschen und anderen Behältern.

15 Störungen..... Störungsbehebung

STÖRUNG	MÖGLICHE URSACHEN	MASSNAHMEN
1. Innenbeleuchtung funktioniert nicht, aber Kompressor läuft.	Das Leuchtmittel ist defekt.	Wechseln Sie das Leuchtmittel aus (siehe Kapitel 11).
2. Es steht Wasser im Gerät	Der Wasserabflusskanal ist vollständig geschlossen.	Reinigen Sie den Wasserabflusskanal und das Abflussrohr
3. Die Kühlgruppe läuft zu häufig an und läuft zu lange	- Sie haben die Gerätetür zu oft geöffnet. - Die Luftzirkulation um das Geräte ist behindert	- Öffnen Sie nicht unnötig die Tür - Lassen Sie die Umgebung des Gerätes frei
4. Das Gerät kühlt nicht.	-Das Gerät ist ausgeschaltet oder ist nicht mit Strom versorgt -Der Temperaturreglerknopf stellt auf "O" - Umgebungstemperatur zu niedrig	- Prüfen Sie, ob, gibt die Stromversorgung funktioniert, ob die Sicherungen intakt sind, ob der Netzstecker richtig in der Steckdose steckt - Stellen Sie den Temperaturreglerknopf richtig ein. - Siehe Kapitel 6, WICHTIG



WARNUNG

Reparaturen an elektrischen Geräten dürfen ausschließlich nur von einem hierfür qualifizierten Fachmann ausgeführt werden. Eine falsch bzw. nicht fachgerecht durchgeführte Reparatur kann Gefahren für den Benutzer herbeiführen und führt zu einem Verlust des Garantieanspruchs.

16 Kundendienst

Kann die Störung anhand der zuvor aufgeführten Hinweise nicht beseitigt werden, rufen Sie bitte den Kundendienst. Führen Sie in diesen Fall keine weiteren Arbeiten, vor allen an den elektrischen Teilen des Gerätes, selbst aus. Öffnen Sie die Tür nicht unnötig oft, damit Kälteverlust vermieden wird.

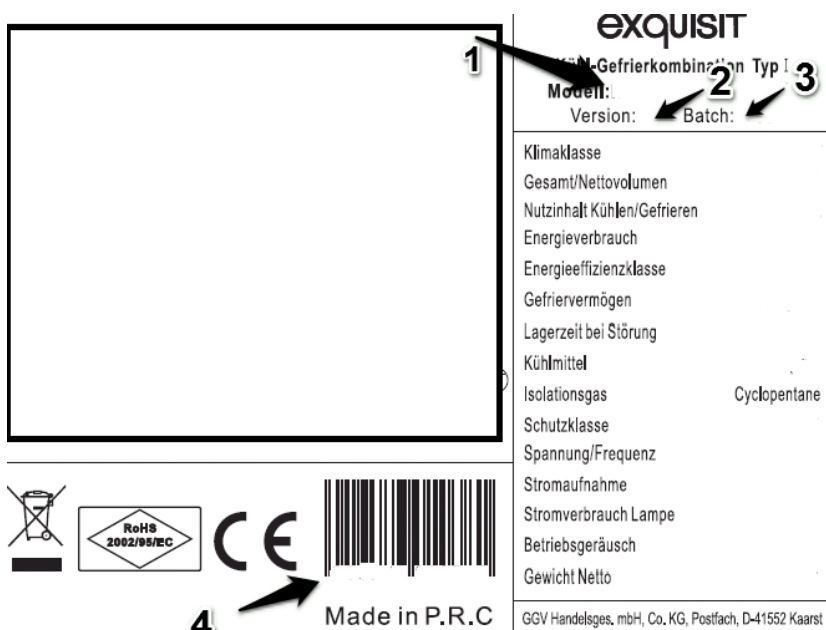
ACHTUNG

Beachten Sie, dass der Besuch des Kundendiensttechnikers im Falle einer Fehlbedienung oder einer der beschriebenen Störungen auch während der Garantiezeit nicht kostenlos ist.

Folgende Angaben werden benötigt um Ihren Auftrag bearbeiten zu können:

- 1 Modell
- 2 Version
- 3 Batch
- 4 EAN

Typenschild (Das Typenschild ist im Innenraum des Gerätes oder auf der Rückseite.)



- die vollständige Anschrift und Telefon- Nr.,
- die Fehlerbeschreibung.

Zuständige Kundendienstadresse

EGS GmbH

Dieselstrasse 1

33397 Rietberg / DEUTSCHLAND

Kundentelefon für Deutschland: +49 (0)2944-9716791

Kundentelefon für Österreich: 0820 200 170

(aus dem österreichischen Festnetz 0.14 Euro/min, Mobilnetz anbieterabhängig abweichend)

Kundentelefon für die Schweiz: +41 (0)31 951 47 45

E-Mail: kontakt@egs-gmbh.de

(Reparaturaufträge können auch online eingegeben werden.)

Internet: www.egs-gmbh.de

17 Garantiebedingungen

Garantiebedingungen

Als Käufer eines Exquisit – Gerätes stehen Ihnen die gesetzlichen Gewährleistungen aus dem Kaufvertrag mit Ihrem Händler zu. Zusätzlich räumen wir Ihnen eine Garantie zu den folgenden Bedingungen ein:

Leistungsdauer

Die Garantie läuft 24 Monate ab Kaufdatum (Kaufbeleg ist vorzulegen). Während den ersten 6 Monaten werden Mängel am Gerät unentgeltlich beseitigt, Voraussetzung ist, dass das Gerät ohne besonderen Aufwand für Reparaturen zugänglich ist. In den weiteren 18 Monaten ist der Käufer verpflichtet nachzuweisen, dass der Mangel bereits bei Lieferung bestand.

Bei gewerblicher Nutzung (z.B. in Hotels, Kantinen), oder bei Gemeinschaftsnutzung durch mehrere Haushalte, beträgt die Garantie 12 Monate ab Kaufdatum (Kaufbeleg ist vorzulegen). Während den ersten 6 Monaten werden Mängel am Gerät unentgeltlich beseitigt, Voraussetzung ist, dass das Gerät ohne besonderen Aufwand für Reparaturen zugänglich ist. In den weiteren 6 Monaten ist der Käufer verpflichtet nachzuweisen, dass der Mangel bereits bei Lieferung bestand.

Durch die Inanspruchnahme der Garantie verlängert sich die Garantie weder für das Gerät, noch für die neu eingebauten Teile.

Umfang der Mängelbeseitigung

Innerhalb der genannten Fristen beseitigen wir alle Mängel am Gerät, die nachweisbar auf mangelhafte Ausführung oder Materialfehler zurückzuführen sind. Ausgewechselte Teile gehen in unser Eigentum über.

Ausgeschlossen sind:

Normale Abnutzung, vorsätzliche oder fahrlässige Beschädigung, Schäden, die durch Nichtbeachtung der Gebrauchsanweisung, unsachgemäße Aufstellung, bzw. Installation oder durch Anschluss an falsche Netzspannung entstehen, Schäden, aufgrund von chemischer, bzw. elektrothermischer Einwirkung oder durch sonstige anormale Umweltbedingungen, Glas-, Lack- oder Emailleschäden und evtl. Farbunterschiede sowie defekte Glühlampen. Ebenso sind Mängel am Gerät ausgeschlossen, wenn die aufgrund von Transportschäden zurückzuführen sind. Wir erbringen auch dann keine Leistungen, wenn – ohne unsere besondere, schriftliche

Genehmigung – von nicht ermächtigten Personen am Exquisit - Gerät Arbeiten vorgenommen oder Teile fremder Herkunft verwendet wurden. Diese Einschränkung gilt nicht für mangelfreie, durch einen qualifizierten Fachmann mit unseren Originalteilen, durchgeführte Arbeiten zur Anpassung des Gerätes an die technischen Schutzvorschriften eines anderen EU-Landes.

Geltungsbereich

Unsere Garantie gilt für Geräte, die in einem EU-Land oder CH erworben wurden und die in der Bundesrepublik Deutschland, der Schweiz oder Österreich in Betrieb sind.

Für Geräte, die in einem EU-Land oder in der Schweiz erworben und in ein anderes EU-Land gebracht wurden, werden Leistungen im Rahmen der jeweils landesüblichen Garantiebedingungen erbracht. Eine Verpflichtung zur Leistung der Garantie besteht nur dann, wenn das Gerät den technischen Vorschriften des Landes, in dem der Garantieanspruch geltend gemacht wird, entspricht.

Für Reparaturaufträge ausserhalb der Garantiezeit gilt:

Wird ein Gerät repariert, sind die Reparaturrechnungen sofort fällig und ohne Abzug zu bezahlen.

Wird ein Gerät überprüft, bzw. eine angefangene Reparatur nicht zu Ende geführt, werden Anfahrt- und Arbeitspauschalen berechnet. Die Beratung durch unser Kundenberatungszentrum ist unentgeltlich.

Im Servicefall oder bei Ersatzteilbestellungen wenden Sie sich bitte an unseren Kundendienst EGS GmbH Kundentelefon für Deutschland: 0 2944 9716 791

GGV Handelsgesellschaft mbH & Co. KG, August-Thyssen-Str. 8, D-41564 Kaarst-Holzbüttgen

18 Technische Angaben

Modell	EKS201-1A+
Typ I (Anzahl der Temperaturregler)	1
Abtauen Kühlen	Automatisch
Lampenleistung [W]	15
Elektrischer Anschluss [V/Hz]	220-240 / 50
Leistungsaufnahme [W]	80
Stromaufnahme [A]	0.50
Gewicht netto [kg]	41
EAN Nr.	4016572008685
Abmessungen und benötigter Raumbedarf siehe Kapitel „Aufstellen“	

*Technische Änderungen vorbehalten.

19 CE-Konformitätserklärung

Dieses Gerät entspricht zum Zeitpunkt seiner Markteinführung den Anforderungen die in den Richtlinien des Rates zur Angleichung der Rechtsvorschriften der Mitgliedsstaaten über die elektromagnetische Verträglichkeit RL 2004/108/EG und über die Verwendung elektrischer Betriebsmittel innerhalb bestimmter Spannungsgrenzen RL 2006/95/EG festgelegt sind.

Dieses Gerät ist mit dem CE Zeichen gekennzeichnet und verfügt über eine Konformitätserklärung zur Einsichtnahme durch die zuständigen Marktüberwachungsbehörden.

*Technische Änderungen vorbehalten.

20 Produktdatenblatt für Haushaltskühlgeräte

Delegierte Verordnung (EU) 1060/2010

Marke		Exquisit
Modell		EKS 201-1 A+
Kategorie ¹⁾		7
Energieeffizienzklasse ²⁾		A+
Jährlicher Energieverbrauch ³⁾	kWh/Jahr	232
Nutzzinhalt gesamt	l	200
Nutzzinhalt Kühlfach	l	182
Nutzzinhalt Gefrierfach	l	18
Sterne kennzeichnung ⁴⁾		4 *
Frostfrei		Nein
Lagerzeit bei Störung	h	10
Gefriervermögen	kg/24h	2
Klimaklasse ⁵⁾		N / ST
Luftschallemissionen	dB(A) re1pW	43
Bauart		Einbaugerät

- 1) 1 = Kühlschrank mit einem oder mehreren Lagerfächern für frische Lebensmittel,
 2 = Kühlschrank mit Kellerzone, Kellerfach-Kühlgerät und Weinlagerschrank
 3 = Kühlschrank mit Kaltlagerzone und Kühlschrank mit einem Null-Sterne-Fach,
 4 = Kühlschrank mit einem Ein-Sterne-Fach, 5 = Kühlschrank mit einem Zwei-Sterne-Fach,
 6 = Kühlschrank mit einem Drei-Sterne-Fach, 7 = Kühl-Gefriergerät,
 8 = Gefrierschrank, 9 = Gefriertruhe, 10 = Mehrzweck-Kühlgeräte und sonstige

2) A+++ (höchste Effizienz) bis D (geringste Effizienz)

3) Energieverbrauch kWh/Jahr, auf der Grundlage von Ergebnissen der Normprüfung über 24 Stunden. Der tatsächliche Verbrauch hängt von der Nutzung und vom Standort des Geräts ab"

4) "Null-Sterne-Fach": ein Gefriergut-Lagerfach, in dem die Temperatur unter 0°C liegt, das auch für die Bereitung und Lagerung von Eiswürfel genutzt werden kann, jedoch nicht zur Lagerung hoch verderblicher Lebensmittel vorgesehen ist.

Ein-Sterne-Fach: ein Gefriergut-Lagerfach, in dem die Temperatur -6°C nicht überschreitet,

Zwei-Sterne-Fach: ein Gefriergut-Lagerfach, in dem die Temperatur -12°C nicht überschreitet.

Drei-Sterne-Fach: ein Gefriergut-Lagerfach, in dem die Temperatur -18°C nicht überschreitet.

Vier-Sterne-Fach: (oder Gefrierfach) ein Fach zum Einfrieren von mindestens 4,5kg Lebensmittel je 100 l Nutzzinhalt, in jedem Fall mindestens 2 kg.

5) Klimaklasse: Dieses Gerät ist für den Betrieb bei einer Umgebungstemperatur zwischen niedrigste und höchste Temperatur bestimmt:

SN = 10°C-32°C, N = 16°C-32°C, ST = 16°C-38°C, T = 16°C-43°C