

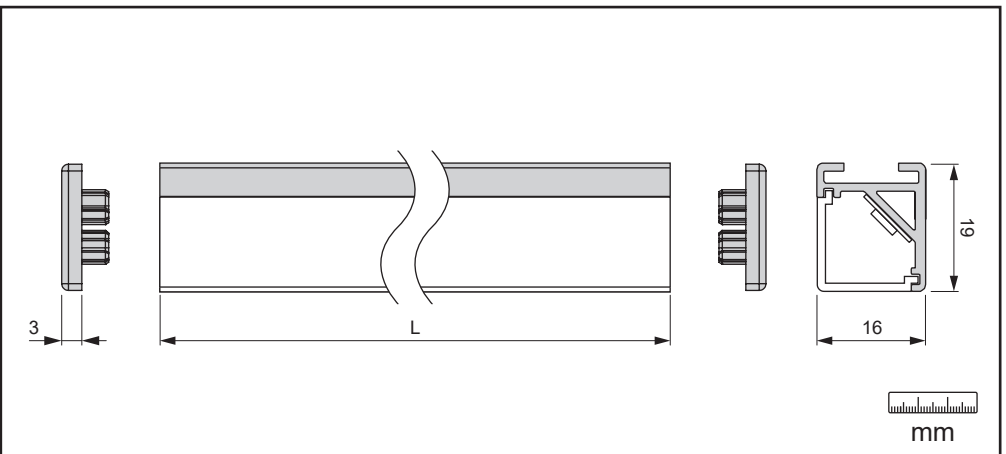
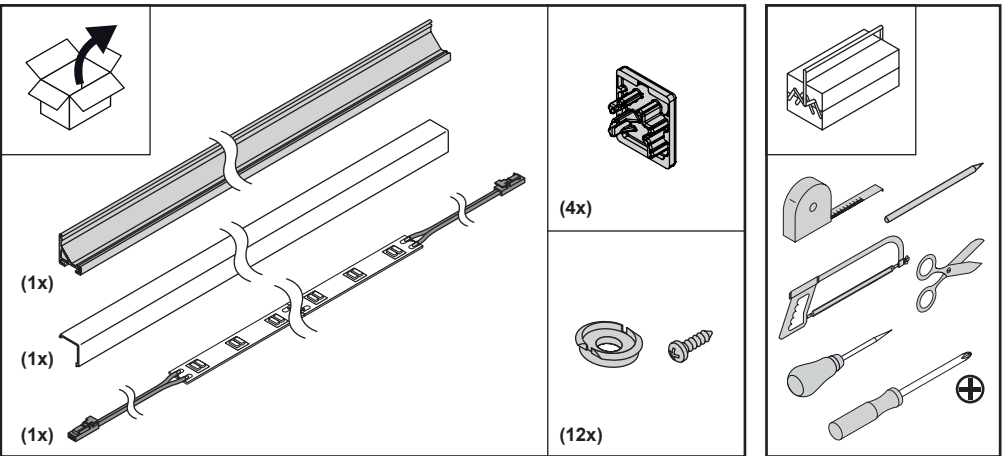
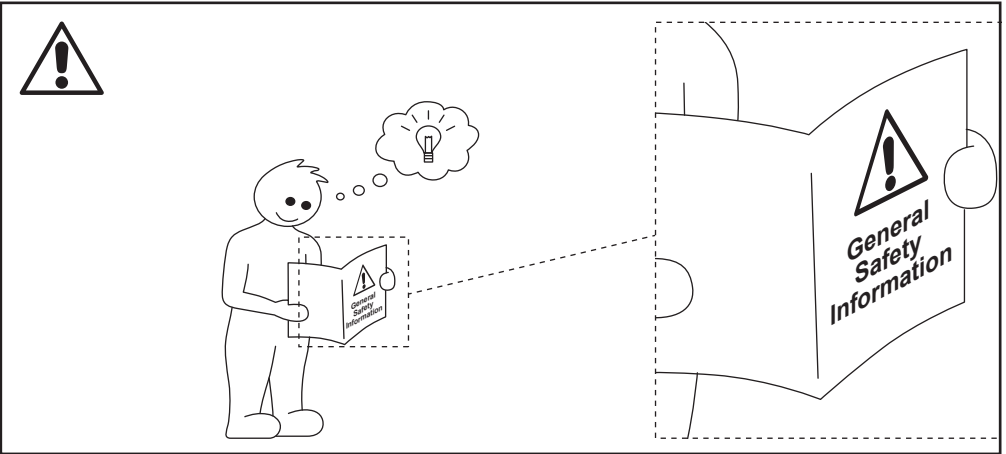
Montage/ Installation Pertura

DC 12 V / 12 W/m

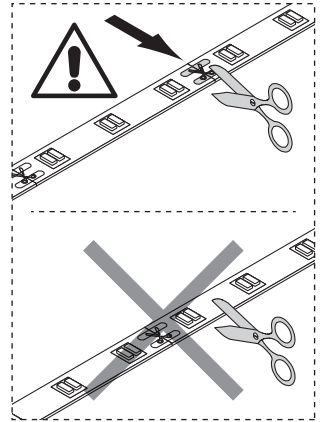
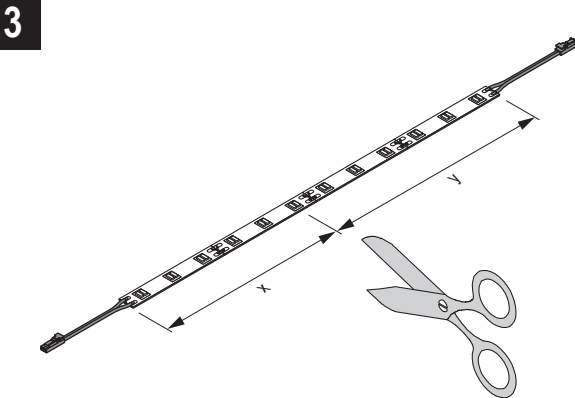
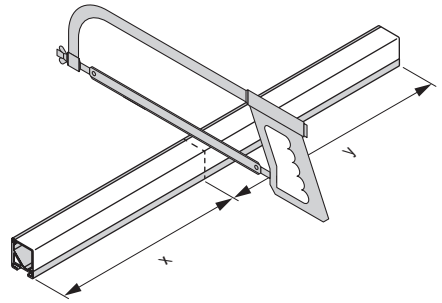
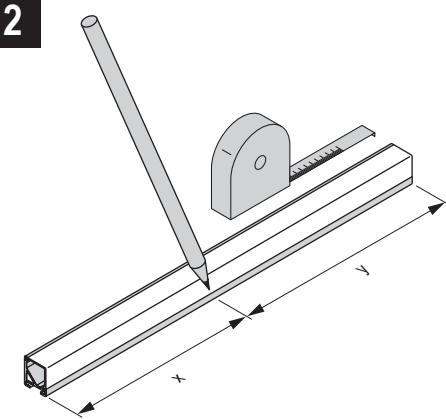
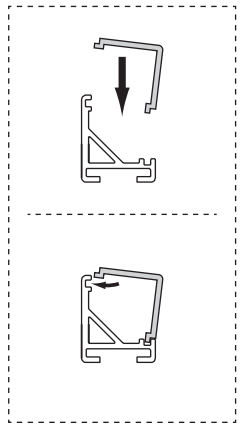
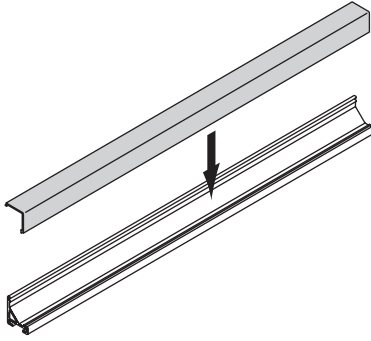


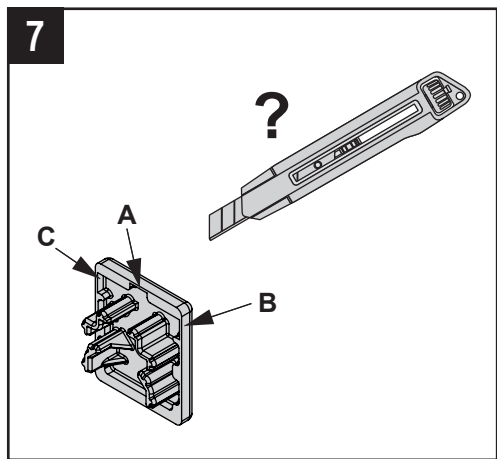
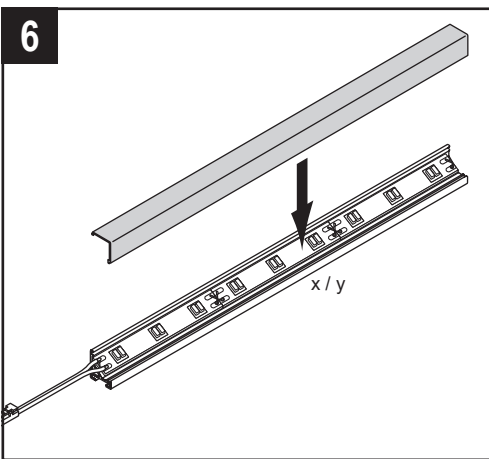
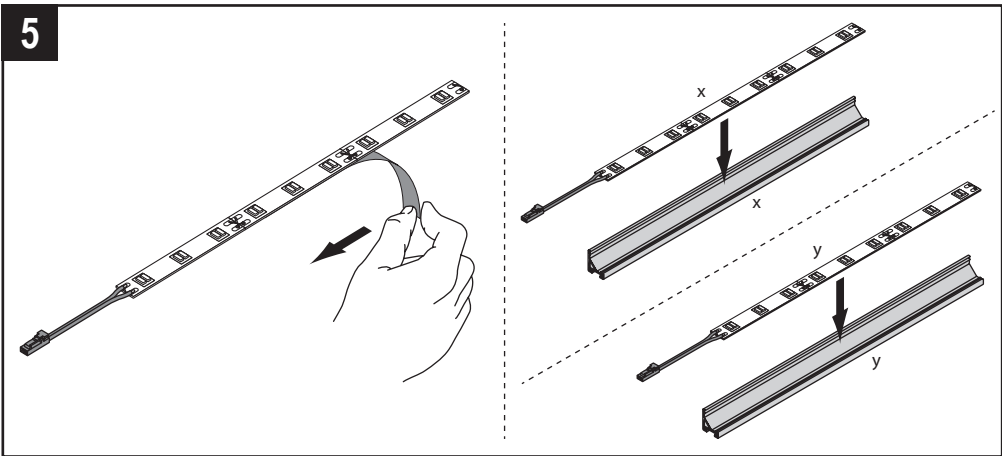
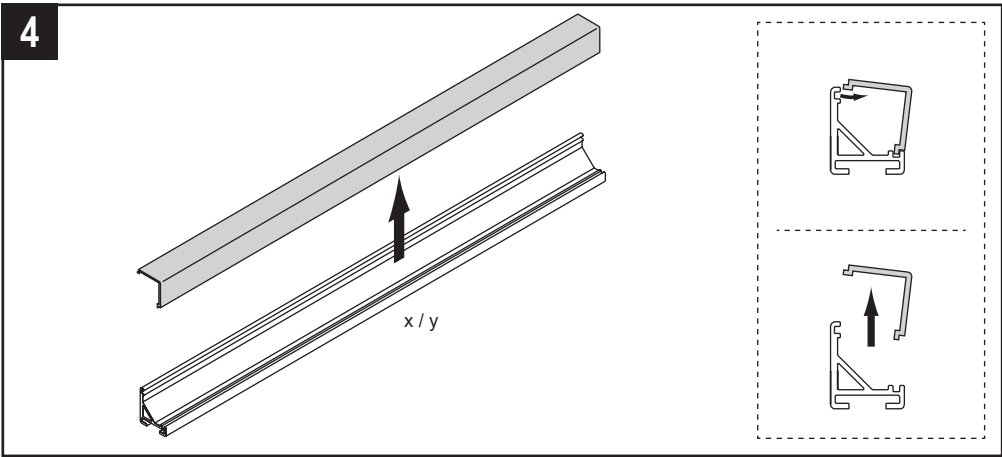
Nr. 7061240 / 41 / 96 / 97

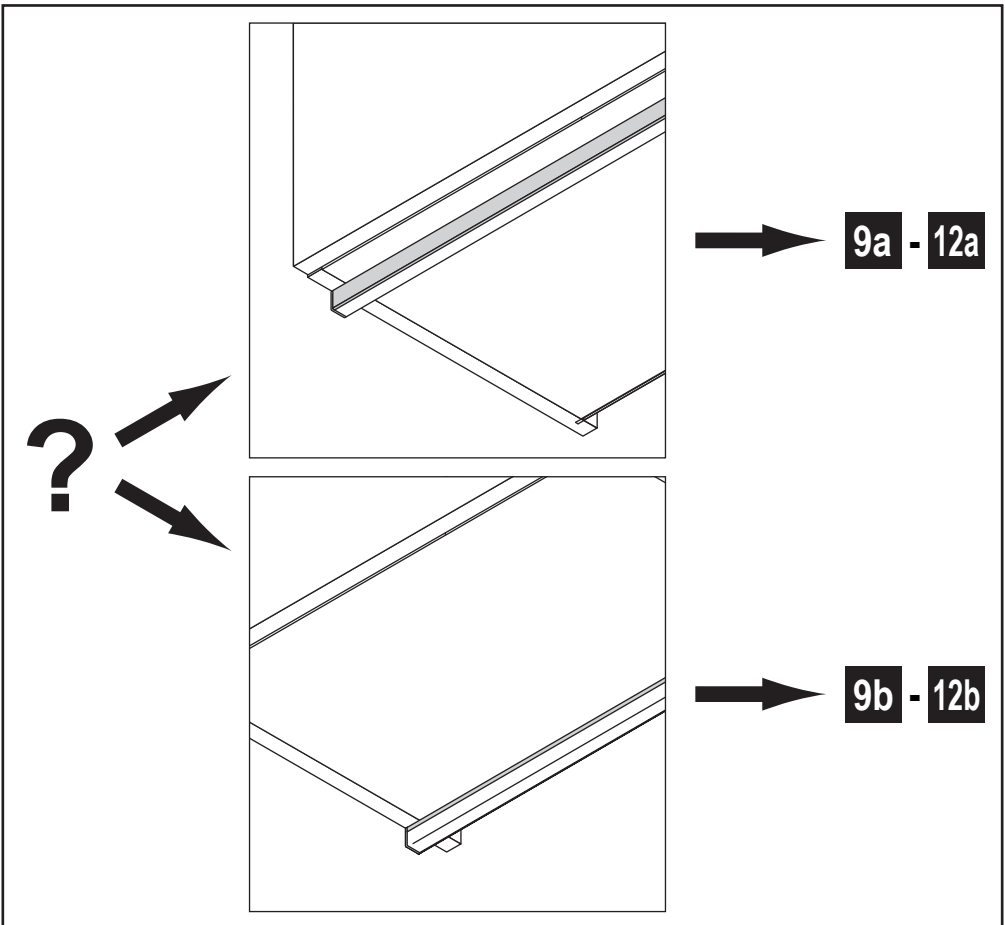
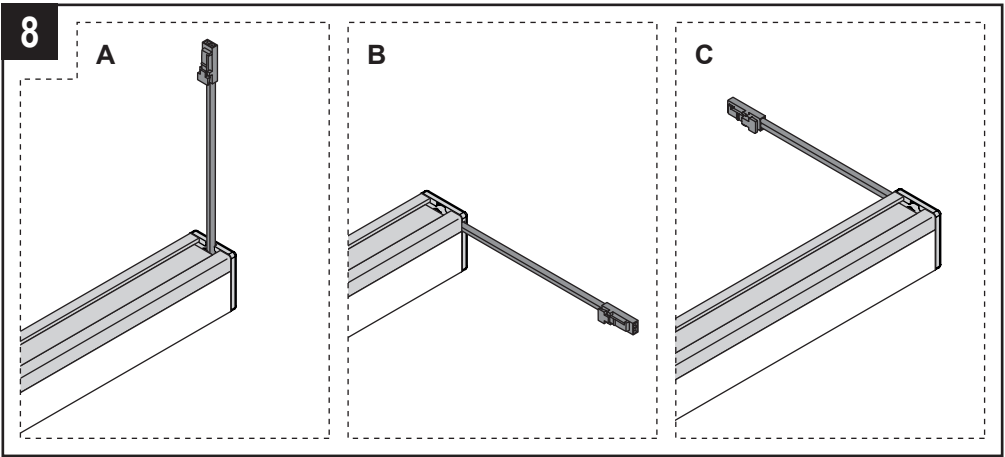




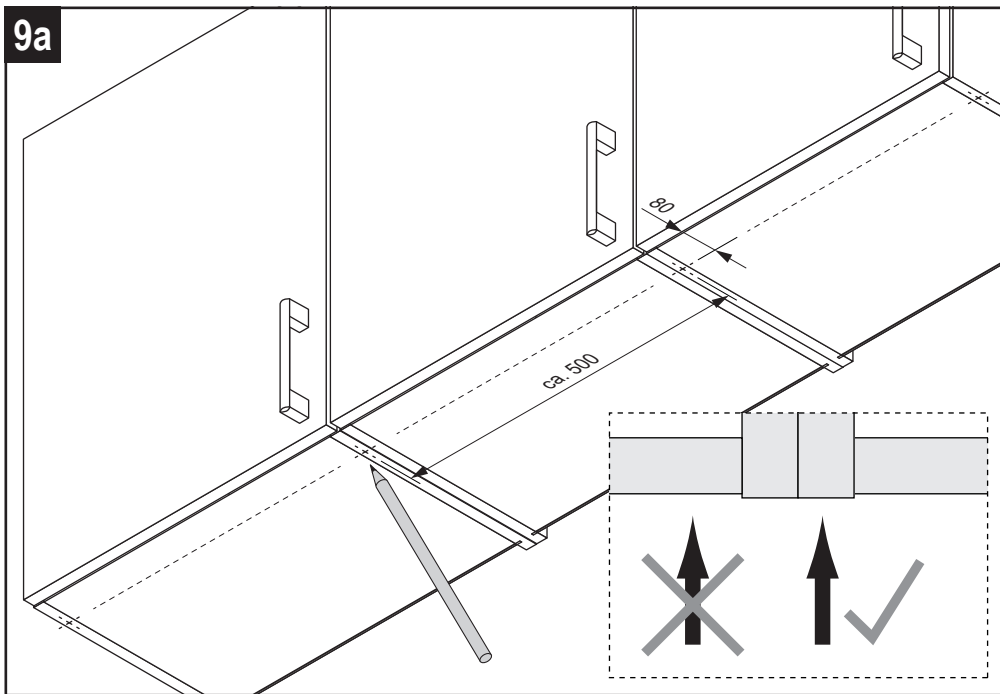
1 Alternative Montage mit Schrauben: s. Seite 11
Alternative installation with screws: see page 11



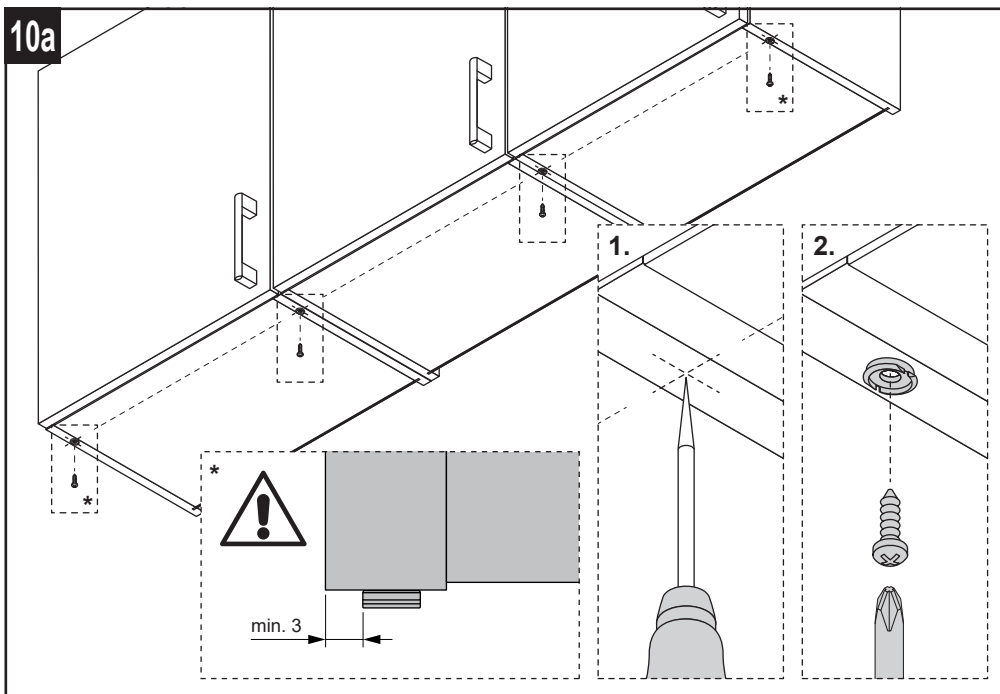




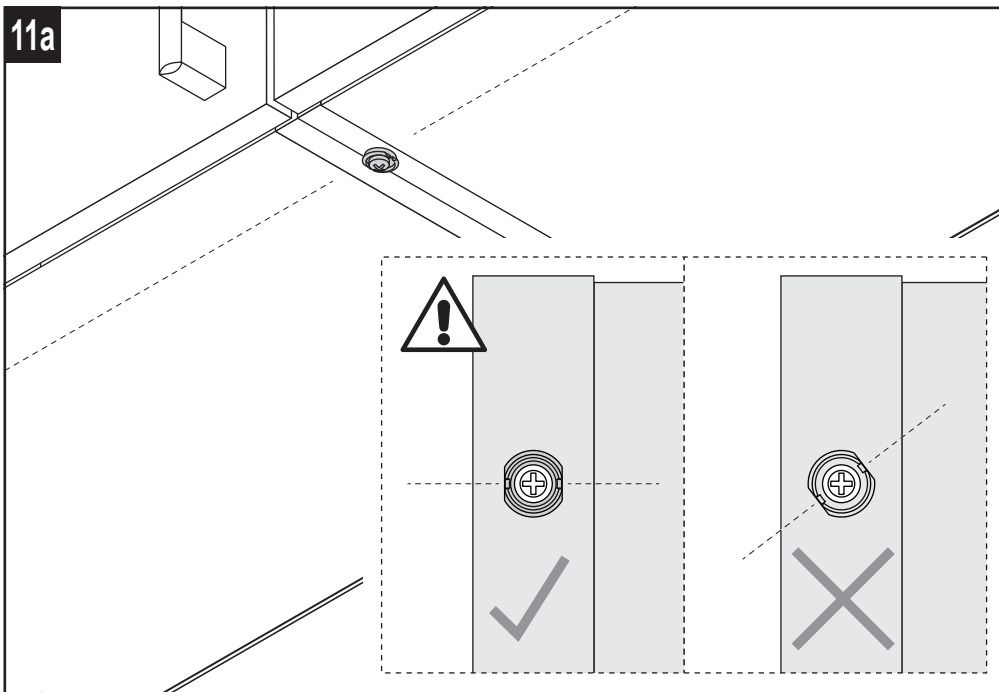
9a



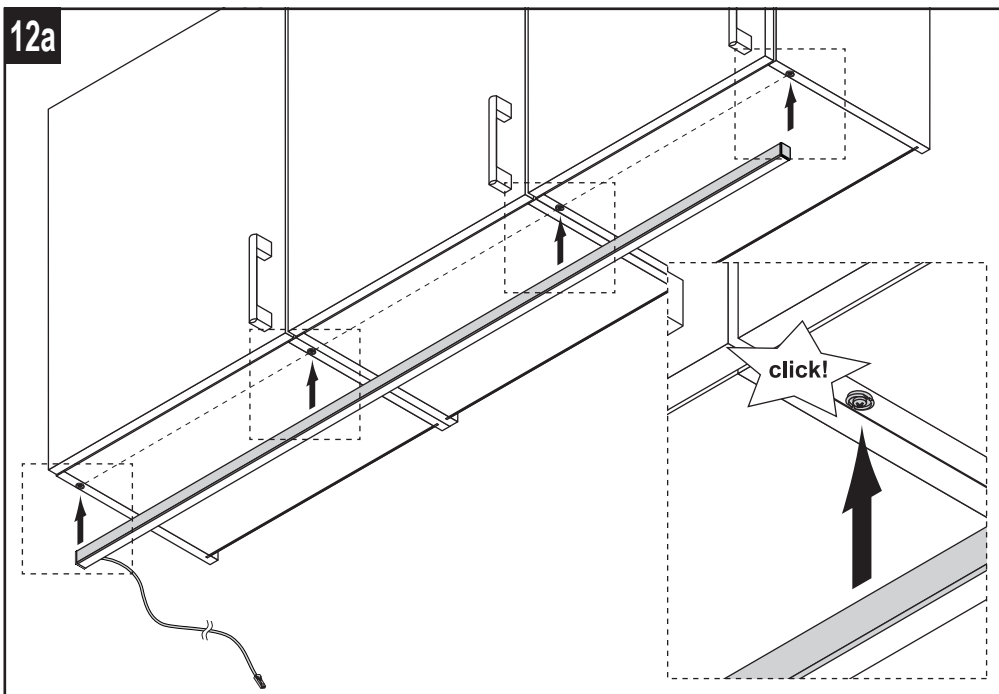
10a



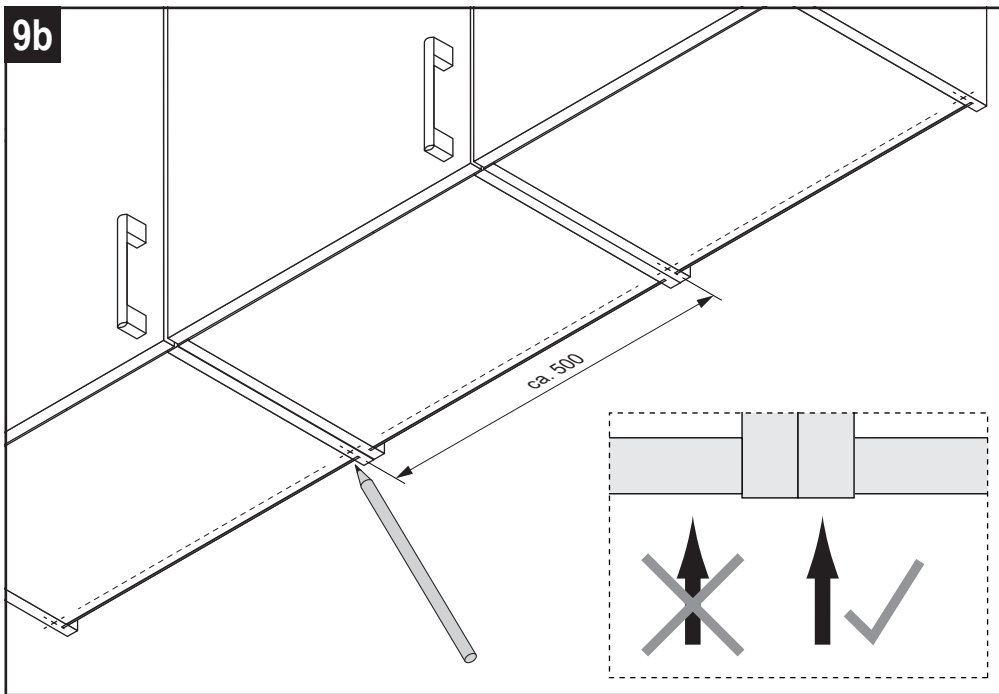
11a



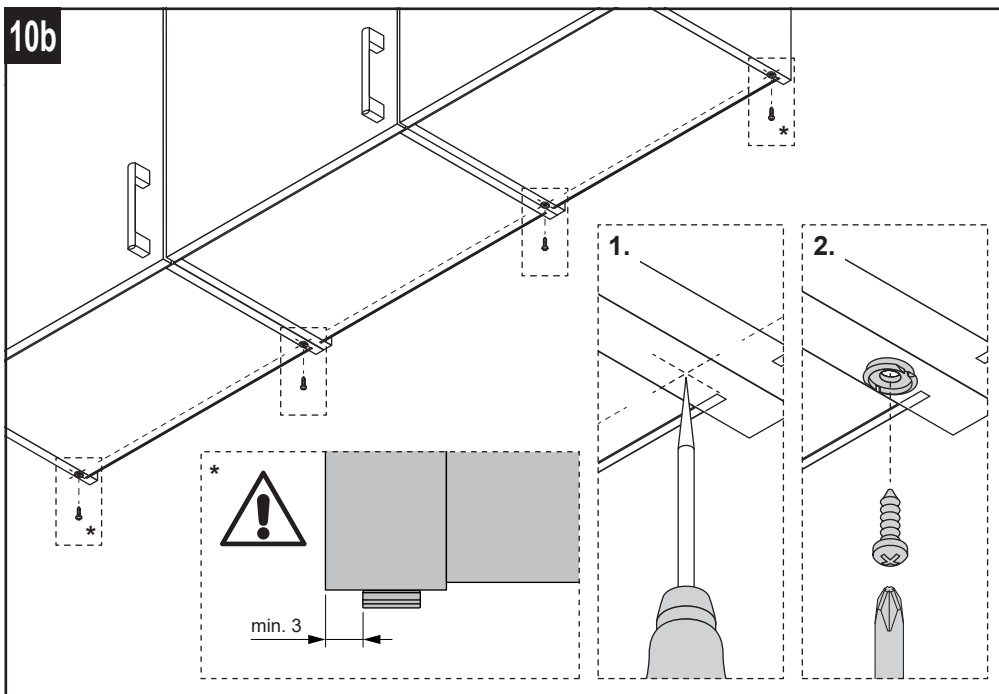
12a



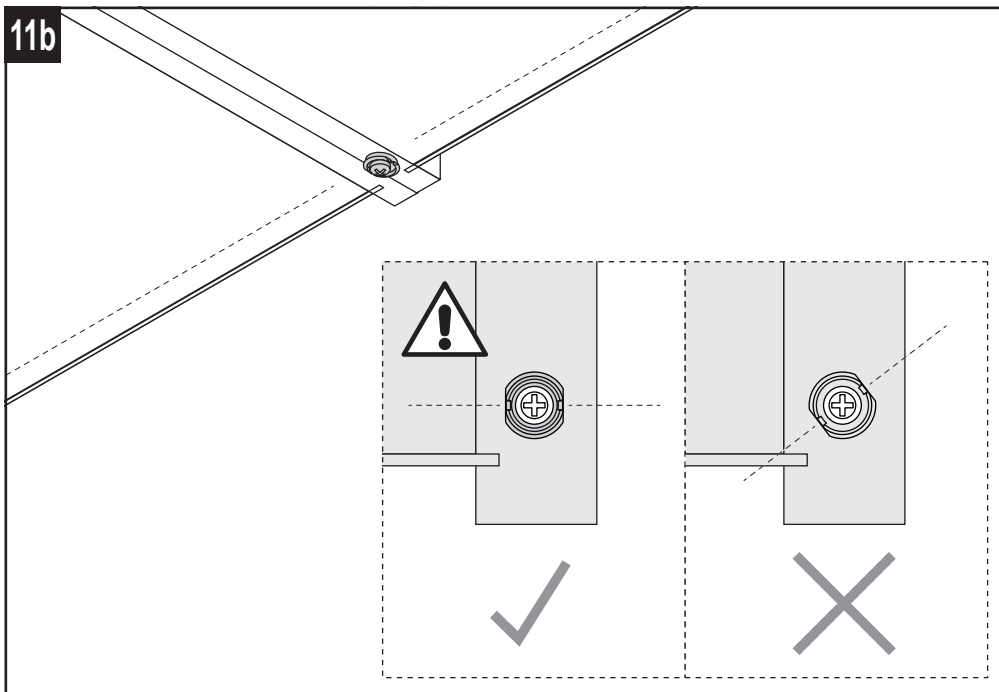
9b



10b



11b



12b

